



**POOK**



Κεφάλαια	Σελίδα
Αλφαβητικός Κατάλογος	2
Αυλοί Πυρόσβεσης	5
Κατάσβεση Δασικών Πυρκαγιών	49
Κανόνια Πυρόσβεσης	57
Αφροποιητικός Εξοπλισμός	101
Κρουνοί, Γωνιές, Βάνες	143
Αντλίες, Ανεμιστήρες, Κινητήρες, Φίλτρα	163
Εξέλικτρα Αξονικής Τροφοδοσίας	173
Μάνικες, Εξαρτήματα, Εργαλεία	193
Γαντζόκλειδα, Λαβές	209
Ρακόρ	215
Όργανα μέτρησης	253
Γενικοί όροι πώλησης	256
Βοηθήματα	257
Ιστορικό της POK S.A.	266
POK, το όνομά της είναι μια ιστορία...	267
Κατάλογος κωδικών	268



A	
Αεραγωγοί εύκαμπτοι	169
Ακροφύσια	
Αυλών	39
Δασικών εφαρμογών	50,51
Εξέλικτρων	40
Ευρωπαϊκά	38
Κατακλυσμού	44
Batflam	51
Ψεκασμού	44
Αναρτήρες	
Για αυλούς	207
Για κλειδιά, γαντζόκλειδα	214
Για ρακόρ storz	234
Ανέμες	
Για μάνικα	179
Τροχήλατη	188
Ανεμιστήρας Mistral	167
Ανταλλακτικά	
Για δίκρουνα, κρουνοί	146,190
Για σφαιρικούς διακόπτες	22
Στερεού αφρού	134,135
Αντάπτορες	249
Απαντητές νερού	166
Αυσιωπής για κανόνια	
Μηχανοκίνητος	99
Τηλεσκοπικός	71
Αυλοί αφρού	
Χαμηλής διόγκωσης	118-120
Χαμηλής/μέσης διόγκωσης	122
Μέσης διόγκωσης	120,122
Με αυτόματη αναρρόφηση αφρού	121
Αυλοί διάτρησης	205
Αυλοί πυρόσβεσης	
Με ρύθμιση της πίεσης	16,17
Με αυτόματη ρύθμιση της πίεσης	19
Με ρύθμιση ροής και βολής	9-14, 27,28
Με διπλή ρύθμιση της πίεσης	7, 8
Με ρύθμιση πίεσης και βολής	18
Με ρύθμιση πίεσης, ροής και βολής	15
Σταθερής ροής, ρυθμιζόμενης βολής	20,21,27
Αυλός για καπνοδόχους	43
Αυλός σκόνης	136
Αυλός σκόνης/αφρού	136
Αυλός σκόνης/νερού	133
Αυλός στερεού αφρού	134,135
Αυλός υψηλής πίεσης	30
Αυλός ψεκασμού μεγάλης εμβέλειας	133
Autokador	19
Belier	42
Chinajet	29
Combirok	33
Debikador	10-14,50
DIN 14365	40
Feux de foret	50,51
Flash	29
Galaxie	29
Gerico	41
I-POK	30
Ladypok	30
Legende	16-17
Magikador	10,12-14,50
Maximatic	19
Pistolet	29
Pok foam QST	134,135
Pokabronze	26,27
Pokador	21
Pokakat	21
Pokinor	21
Robatflam	50
Slide-O-Matic	7
Tomadomatic	19
Turbokabronze	27
Turbokador	10-12, 28,50
Turbokador (δυσηλεκτραγωγός)	28
Turbolite	10
Επιλογές χρωμάτων, εξαρτήματα	22
Ορολογία αυλών	6
Αφρογεννήτριες	
Για δεξαμενές	141,142
Υψηλής διόγκωσης	138-140
Αφροκεφαλές	113

B	
Βαλβίδες	160
Βαλιτσάκι ελέγχου εξέλικτρων	254
Βαλιτσάκι μεταφοράς αυλού	208
Βάνα απομόνωσης	146
Βάνα "Butterfly"	146
Βάνα αυτόμ. ανοίγματος "Deluge valve"	160
Βάνα σαρταρωτή Gate valve"	146
Βάνες κινητές	146
Βάση ανύψωσης για κανόνι LMP 100	73
Βάση Klar-Klar για κανόνια	63
Βάση τρίποδο για κανόνια	99
Βάση για κλειδιά αμερικανικού τύπου	214
Γάντζος	202
Γάντζος ναυτικός	202
Γεννήτριες αφρού	113
Γιλέκο μεταφοράς υγρών	203
Γωνιές αντι-οπισθοχώρησης	45,47,48
Γωνιές "Keyser"	162
Δ	
Δακτύλιο επιδιόρθωσης	198
Δακτύλιο στεγανότητας	251,252
Δακτύλιο σύσφιξης	197
Διακόπτες αυλών	31,32,54
Δίκρουνα, τρίκρουνα κλπ.	
Με βολάν	155,156
Με σφαιρικό διακόπτη	55,56, 150-154
Χωρίς διακόπτη	148,149
Δίστομο (συλλέκτης) με κλαπέ	147
Δοσομετρικές	106,112
Δύναμη αντίδρασης	48
Ε	
Έδρανο για μάνικα	179
Ελεγκτές συμπίκνωσης	109
Ελεγκτές πίεσης	254
Ενδείκτες	250
Εξέλικτρα Αξονικής Τροφοδοσίας	
Σύμφωνα με EN 671-1	174
Αφρού	186,187
Για οχήματα	181,185
Από ανοξείδωτο ατσάλι	177,185
Αντισεισμικά (EDF)	176
Τροχήλατα	188
Τροχήλατα για σήραγγες	189
Εξαρτήματα	180
Πληροφορικά στοιχεία, επιλογές	175,182-184
Εργαλεία Πυροσβεστικών Σταθμών	202
Ευθυγραμμιστής βολής	35
Ζ	
Ζευκτήρες	199
Ζώνη πυροσβέστη	201
Θ	
Θήκη αποθήκευσης μάνικας	203
Θήκη μεταφοράς πυροσβ. σωλήνα	201
Ι	
Ιμάντας μεταφοράς μάνικας	200
Ιμάντας φραγής διαρροής	200
Ιμάντας στερέωσης «spider»	203

K	
Κάδος πυρόσβεσης	178
Κάδος άμμου	178
Καλλύματα για ρακόρ storz	234
Καλλύματα για ρακόρ εξαιρισμού	230
Καρπύλες	
Περιστρεφόμενη	34
30, 90, 180 μοιρών	162
Για μεταφορά μάνικας	201
Κάννες - κεφαλές, για κανόνια	
Νερού	9,10,13,14,18-23,27,30,35,36,37
Νερού/Αφρού	69,114,128-132
Σκόνης/Αφρού	137
Με αυτόματη ρύθμιση πίεσης	23
Με ρυθμιζόμενη ροή	23
Μεγάλης ροής	25
Σταθερής ροής	23
Μηχανοκίνητες	24,25,114,130
Matador	69
Κανόνια χειροκίνητα	57
2 1/2" DN 65	76
3" DN 80	78
4" DN 100	74
6" DN 150	79
Antenor 3000	62,63
Azimutor 3000	64,65
Dicodoplus 6" DN 150	75
Froggy	59
Gearator	79
Le Katz	66,67
LMP 80	70,71
LMP 100	73
Matador	69
Merikator 3000	77
Minotor 5000	72
Pocket monitor	60,61
Primator 3000	68
Snake	58
Ρυμουλκούμενα	80,100
Σε τρέιλερ	63
Σε υδροστόμιο	191
Κανόνια τηλεκατευθυνόμενα	81
1 1/2" DN 40, σταθερά	87
2 1/2" DN 65, φορητά	88
2 1/2" DN 65, σταθερά	89-91
3" DN 80, σταθερά	95
4" DN 100, σταθερά	97
Dicodoplus DN 80	92
Dicodoplus DN 150	98
Florence	94
Ganesh	93
LMP 100	96
Ρυμουλκούμενα	100
Καρότσια	
Για κανόνι Dicodoplus	92
Για κανόνια DN 65	82
Για Firebuster	53
Κεφαλές αφρού για αυλούς	116,117
Κινητή μονάδα αφρού	
Ρυμουλκούμενη	127
Τροχήλατη	126
Κλαπέ αντεπιστροφής	55,161,249
Κλειδιά	
Γαντζόκλειδα (για storz)	210
Γαντζόκλειδα πολυλειτουργικά	211,212
Για υδροστόμια	213
Διάφορα	213
Κολάρα σύσφιξης	196
Κολιέ Bidot	204
Κολιέ σύσφιξης	195
Κορμοί αυλών	39
Κουρτίνες νερού	46,56
Κρουνοί	
Γωνιακοί	160
Ευθείας διόδου	144,145
Ξηρής & Υγρής στήλης	190
B-Druckventil	160
Monorok	144,145
DIN 14461 T.3	160
Deluge valve	160
Για "Feux de foret"	54



## Λ

Λαβές μεταφοράς μάνικας	205,208
Λαβές χειρισμού	22
Λογισμικό για μετρητή ροής	255

## M

Μανόμετρα ελέγχου	254
Μαστίγιο θραύσης κρυστάλλων	202
Μείκτες	
"Round the pump",	104
Από ανοξείδωτο ασάλι	110
Βάσης αντλίας	104
Υψηλής πίεσης PN 40	105
από αλουμίνιο	105,106
από μπρούντζο	107-108
για εξέλικτρα	105
προαναμεικτες	115
"Ultra foam"	102,103,108
Μεταλλική ταυτότητα	250
Μετρητές ηλεκτρονικοί	255
Μετρητές ροής	254
Μετρητές πίεσης	254
Μηχανή δεσίματος μάνικας με σύρμα	199
Μηχανή συγκόλλησης μάνικας	200
Μηχάνημα σύσφιξης για μάνικα	199
Μούφες συστολικές	244-246

## O

Οπτικός ενδείκτης	250
Όργανα μέτρησης	254
Ορολογία αυλών	6

## Π

Πένσα για συρμάτινους σφιγκτήρες	199
Πίνακας συμβατότητας των συστημάτων	
ηλεκτρισμού κανονίων	82,83
Πινακίδες σήμανσης	198
Πλακέτα ταυτοποίησης	250
Πλύσιμο σωλήνων πυρόσβεσης	206
Προ-αναμεικτες για κάννες	115
Προέκταση για κανόνια	73
Προστατευτικά κεφαλών, χειρολαβών	22
Πυρήνες για ίσιωμα στομίων	198
Πώμα «σαμπάνιας»	203

## P

Ρακόρ	
Αμερικάνικα	236-238
Για υδροστόμια & στόμια πυρόσβεσης	226
Εξαερισμού	230
Κυλινδρικά αερίων	242,243
Με κυκλικό σπείρωμα	228,229
Παράκαμψης	54
Περιστερόφωνα	250
Σε φλάντζα	248
Στομίου αναρρόφησης BSRT	239
Συμμετρικά αυτοστεγανά (DSP)	223-225
Συμμετρικά Guillemin	217-222
Gost	240
Instantanneous	239
Keyser	226
Machino	241
Storz	232-235
Tanwagen	231
Ράμφη για μετρητές ροής	255
Ράμφη εκροής αφρού	141
Ροδέλες	255
Ρυθμιστής πίεσης	206
Ρυμουλκούμενες μονάδες αφρού	127

## Σ

Σιδηρόδρομοι για ανάρτηση αυλών	207
Σκάλες	204
Στερεός αφρός	134,135
Στροβιλοανεμιστήρες	168
Στροβιλαντλίες	165
Στρόβιλοι αυλών	22
Στροβιλοκινητήρες	164
Συρμάτινοι σφιγκτήρες	199
Συρματόσχοινο συγκράτησης	200
Συσκευή πλυσίματος μάνικας	206
Συστήματα τηλεχειρισμού	
EASY	84
FULL	85
TECKNO	86
Πίνακες συμβατότητας	82,83
Συστολή ομόκεντρη	35
Σφιγκτήρας διαρροής	205
Σφιγκτήρες συρμάτινοι	199
Σχοινιά πυροσβέστη	201
Σωλήνας αναρρόφησης αφρού	112
Σωλήνες πυρόσβεσης	194
Σωληνογέφυρες	200

## T

Τάπες	
Αμερικανικές	238
Για ξηρή και υγρή στήλη	190
Για υδροστόμια	226
Για storz	234
Κυλινδρικές αερίων	242
Με κυκλικό σπείρωμα (GFR)	229
«Σαμπάνιας» POK	203
Συμμετρικές αυτοστεγανές	225
Συμμετρικές Guillemin	222
Σύμφωνα με προδιαγραφή DIN 11	248
Express	227
Gost	240
Keyser	226
Machino	241
Tanwagen	231
Αλουμινίου	222
Ανοξείδωτες	222
Μπρούντζινες	222
Πολυπροπυλενίου	222
Τεχνικές πληροφορίες	
Σπειρώματα "pas du gaz"	257
Διαστάσεις στρογγυλών φλαντζών	258
Ροή των αυλών πυρόσβεσης	259
Αντίδραση των αυλών πυρόσβεσης	260
Πτώση πίεσης στους σωλήνες PIL	261
Οριζόντια εμπέλεια αυλών πυρόσβεσης	262
Κάθετη εμπέλεια αυλών πυρόσβεσης	263
Αγγο-σαζονικές μονάδες	264
Μετατροπή πιέσεων	265
Τρίποδη βάση για κανόνια	99
Τύλιξη μάνικας	179

## Υ

Υδραυλικοί ταλαντωτές (σαρωτής)	
Για κανόνια σταθερά	99
Για κανόνι Poket monitor	61
Για κανόνι LMP 80	71
Υδροστόμια	192

## Φ

Φίλτρα	170-172
Φλάντζες	247,248
Φορητή μονάδα αφρού	125

## X

Χειραντλίες	53,203
Χειρολαβές αυλών	22



## Η Εταιρεία POK είναι ΠΙΣΤΟΤΟΠΟΙΗΜΕΝΗ κατά ISO-9001-2008





6 : Ορολογία αυλών πυρόσβεσης.  
 7 : Αυλοί με διπλή ρύθμιση πίεσης, και ρυθμιζόμενης βολής.  
 9 : Αυλοί ρυθμιζόμενης ροής και βολής.  
 15 : Αυλοί με ρύθμιση της πίεσης και ρυθμ. ροής και βολής.  
 18 : Αυλοί με ρύθμιση της πίεσης και ρυθμιζόμενη βολή.  
 20 : Αυλοί σταθερής ροής με ρυθμιζόμενη βολή.  
 22 : Επιλογές χρωμάτων.  
 23 : Κάννες ρυθμιζόμενης βολής.  
 26 : Αυλοί από μπρούντζο.  
 28 : Αυλοί από ανοξείδωτο ασάλι.  
 29 : Αυλοί ρυθμιζόμενης βολής.  
 30 : Αυλοί υψηλής πίεσης PN 40.  
 31 : Διακόπτες αυλών χωρίς λαβή πιστόλι.  
 32 : Διακόπτες αυλών με λαβή πιστόλι.  
 33 : Combirok.  
 34 : Γωνιές ρυθμιζόμενες.  
 35 : Ευθυγραμμιστές ψεκασμού.  
 Ομόκεντρες συστολές.  
 Κάννες "Gigogne".

36 : Ακροφύσια και αυλοί "Gigogne".  
 37 : Κάννες νερού.  
 38 : Ακροφύσια Ευρωπαϊκά.  
 39 : Κορμοί αυλών .  
 Ακροφύσια.  
 40 : Ακροφύσια (για εξέλικτρα) DMA και DMB.  
 Αυλοί πυρόσβεσης σύμφωνα με DIN 14 365.  
 41 : Αυλός "Géigo" για ΣΙΛΟ.  
 42 : Αυλός "Bélier".  
 43 : Κάννη αιθαλομίχλης.  
 Αυλός "feux de cheminée".  
 44 : Ακροφύσια ψεκασμού.  
 45 : Γωνιές αντιοπισθοχώρησης - πλεονεκτήματα.  
 46 : Κουρτίνες νερού.  
 Γωνιές αντιοπισθοχώρησης.  
 47 : Γωνιές αντιοπισθοχώρησης DIN 14 368.  
 48 : Δύναμη αντίδρασης : προειδοποίηση



	ΣΤΑΘΕΡΗΣ ΡΟΗΣ			ΡΥΘΜΙΖΟΜΕΝΗΣ ΡΟΗΣ		
	Κεφαλή με στρόβιλο	Κεφαλή με τριγωνικά δόντια	Κεφαλή με δόντια σε σχήμα μαργαρίτας	Κεφαλή με στρόβιλο	Κεφαλή με τριγωνικά δόντια	Κεφαλή με δόντια σε σχήμα μαργαρίτας
<b>130 l/min</b>				TURBOKADOR 130	DEBIKADOR 130	
<b>150 l/min</b>	POKADOR 150 POKALITE 150	POKATAK 150	POKINOR 150	TURBOKADOR 150 TURBOLITE 150	DEBIKADOR 150 DEBOLITE 150	MAGIKADOR 150 MAGILITE 150
<b>400 l/min</b>				TURBOKADOR 400	DEBIKADOR 400	
<b>500 l/min</b>	POKADOR 500	POKATAK 500 POKABRONZE 500	POKINOR 500	TURBOKADOR 500 TURBOKABRONZE 500 GALAXIE	DEBIKADOR 500	MAGIKADOR 500
<b>750 l/min</b>	POKADOR 750	POKATAK 750	CHINAJET 12	TURBOKADOR 750	DEBIKADOR 750	
<b>1000 l/min</b>	POKADOR 1000	POKATAK 1000 POKABRONZE 1000		TURBOKADOR 1000	DEBIKADOR 1000	
<b>2000 l/min</b>	POKADOR 2000	POKABRONZE 2000				
<b>3000 l/min</b>	POKADOR 3000	POKATAK 3000		TURBOKADOR 3000	DEBIKADOR 3000	
<b>5000 l/min</b>					DEBIKADOR 5000	
	ΜΕ ΑΥΤΟΜΑΤΗ ΡΥΘΜΙΣΗ ΠΙΕΣΗΣ			ΜΕ ΔΙΠΛΗ ΑΥΤΟΜΑΤΗ ΡΥΘΜΙΣΗ ΠΙΕΣΗΣ		
	Κεφαλή με στρόβιλο	Κεφαλή με τριγωνικά δόντια	Κεφαλή με δόντια σε σχήμα μαργαρίτας	Κεφαλή με στρόβιλο	Κεφαλή με τριγωνικά δόντια	Κεφαλή με δόντια σε σχήμα μαργαρίτας
<b>150 l/min</b>	TORNADOMATIC 150 TORNALITE 150	AUTOKADOR 150	MAXIMATIC 150			
<b>500 l/min</b>	TORNADOMATIC 500	AUTOKADOR 500	MAXIMATIC 500 LEGENDE 500			SLIDE-O-MATIC 600
<b>750 l/min</b>	TORNADOMATIC 750	AUTOKADOR 750				
<b>1000 l/min</b>	TORNADOMATIC 1000	AUTOKADOR 1000	LEGENDE 1000			SLIDE-O-MATIC 1000
<b>2000 l/min</b>		AUTOKADOR 2000				
<b>3000 l/min</b>	TORNADOMATIC 3000	AUTOKADOR 3000				
<b>5000 l/min</b>		AUTOKADOR 5000				
<b>7500 l/min</b>		AUTOKADOR 7500				



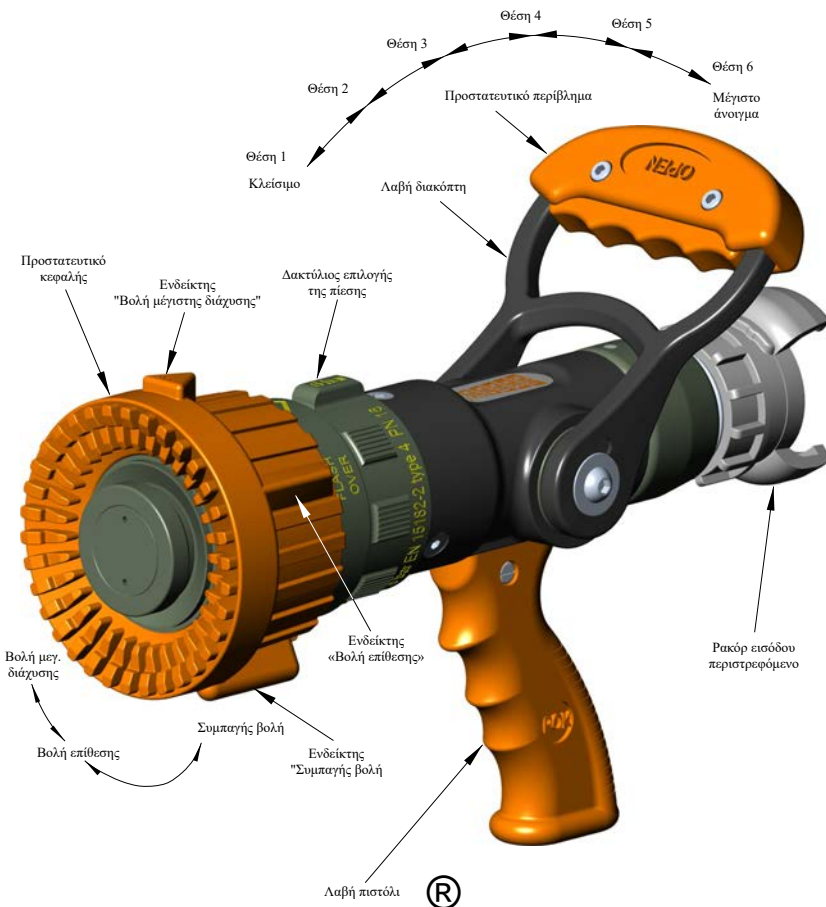
### Τεχνικά χαρακτηριστικά

- Η ρύθμιση της ροής επιτυγχάνεται με τη λαβή χειρισμού που επιτρέπει να περάσουμε από την θέση κλείσιμο στη θέση μέγιστο άνοιγμα, περνώντας από τέσσερις ενδιάμεσες θέσεις που αναλογούν στο 20% της μέγιστης ροής για την πρώτη, 40% της μέγιστης ροής για τη δεύτερη, 60% της μέγιστης ροής για την τρίτη και 80% της μέγιστης ροής για την τέταρτη.

- Ένας δακτύλιος επιλογής επιτρέπει τη χρήση του αυλού στα 6 bars ή στα 3 bars, διατηρώντας την ίδια ροή στη θέση μέγιστο άνοιγμα του διακόπτη. Αυτός ο δακτύλιος επιλογής έχει μια τρίτη θέση με την ένδειξη PURGE ή FLUSH που επιτρέπει την απόρριψη τυχόν σωματιδίων για την καλή υδραυλική λειτουργία του αυλού.

- Ρυθμιζόμενη βολή: Μια συνεχής περιστροφή του δακτυλίου της κεφαλής επιτρέπει το σταδιακό πέρασμα από την θέση «συμπαγής βολής» σε μια βολή με άνοιγμα 32°, («Flash Over») μέχρι μία βολή διάχυσης με γωνία 130° δημιουργώντας μια κουρτίνα νερού. Οπτικά και ακτικά σημεία του αυλού επιτρέπουν στο χειριστή να ρυθμίσει σωστά τη φόρμα της βολής μέσα σε απόλυτο σκοτάδι, ακόμα και όταν ο χρήστης φοράει γάντια πυροσβέστη (σύμφωνα με το πρότυπο EN 659).

- Ρακόρ εισόδου περιστρεφόμενο.
- Πίεση λειτουργίας PN 16.
- Διακόπτης ρύθμισης ροής εξαιρετικά στιβαρός με έμβολο και βίδες από ανοξείδωτο ατσάλι.

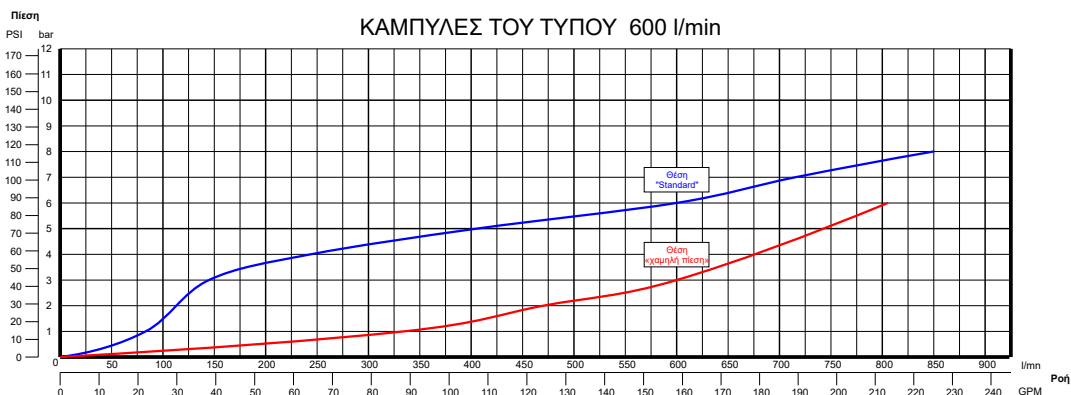


### Κατασκευή

- Από κράμα αλουμινίου AGS T5 εξαιρετικά ελαφρύ.
- Προστασία κατά των μηχανικών και χημικών επιδράσεων μέσω σκληρής ανοδίσωσης 50μm και εμποτισμού Teflon.
- Προστασία από τα χτυπήματα με τον δακτύλιο κεφαλής από πολουρεθάνη. Αυτό το ελαστομερές δεν λειώνει με τη θερμότητα, πρόκειται για ένα εξαιρετικό μονωτικό που επιτρέπει να χειρίζεστε τον αυλό σε υψηλές θερμοκρασίες και δεν κολλά στα δάκτυλα στις χαμηλές θερμοκρασίες.
- Λαβή πιστόλι ιδιαίτερα εργονομική, αντιολισθητική (πολυουρεθάνη).
- Αξονες και βίδες από ανοξείδωτο ατσάλι.

**Σημείωση:** Αυτοί οι αυλοί παραδίδονται ως στάνταρ με προστατευτικό κεφαλής, λαβή πιστολιού και λαβή διακόπτη, όλα σε χρώμα πορτοκαλί. Για περισσότερα χρώματα, δείτε τις επιλογές χρωμάτων.

**Η πίεση πέφτει !  
Αποκαταστήστε τη ροή και τη βολή χωρίς κλείσιμο του αυλού με το νέο SLIDE-O-MATIC**





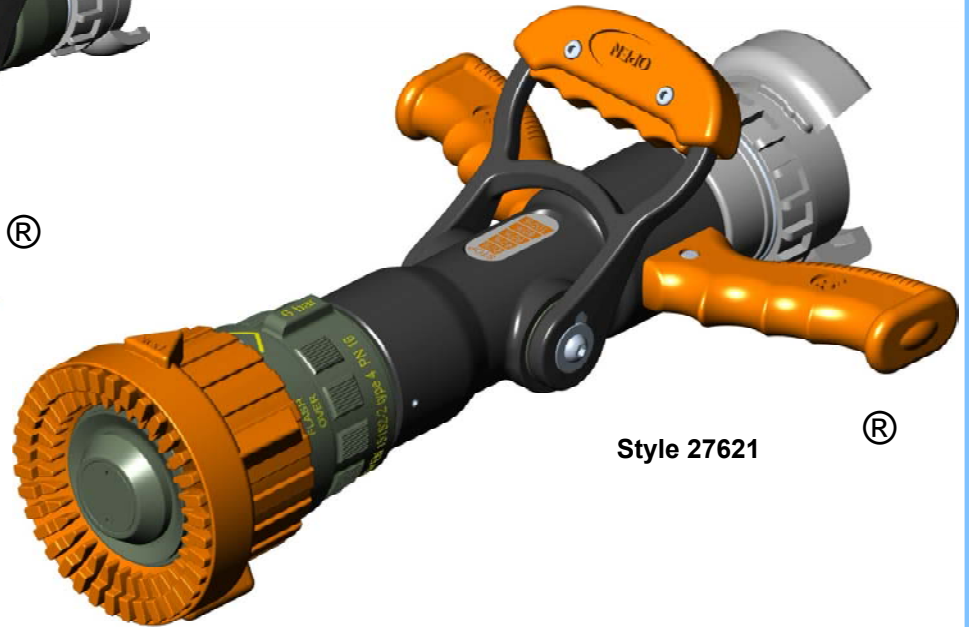


Σύμφωνα με το πρότυπο EN 15182-2

Τεχνικά χαρακτηριστικά  
σελ. 7



Style 27265



Style 27621

**Η πίεση πέφτει !  
Αποκαταστήστε τη ροή και  
τη βολή, χωρίς κλείσιμο  
του αυλού με το νέο αυλό  
SLIDE-O-MATIC**

ΔΟΝΤΙΑ ΑΠΟ ΠΟΛΥΟΥΡΕΘΑΝΗ	ΤΡΙΓΩΝΙΚΑ ΔΟΝΤΙΑ	ΣΤΡΟΒΙΛΟΣ

Ροή	Style	Style	Style	Διαστάσεις mm	Βάρος kg
l/min @ 6 bar / 3 bar					
600 / 600	27265	29113	29100	349 x 258 x 126	3,2
1000 / 1000	27621			450 x 312 x 167	4,8
GPM @ 100 PSI / 50 PSI					
200 / 200	27655	29285	29281	304 x 258 x 126	3,1
300 / 300	27660			429 x 312 x 167	4,8

**Κατά την παραγγελία, προσδιορίστε το "Style" του αυλού, τον τύπο του ρακόρ και την ονομαστική του διάμετρο**

Επιλογές:

- Κεφαλή αφρού χαμηλής διόγκωσης
  - Κεφαλή αφρού μέσης διόγκωσης
- Δείτε σελ. 116 & 117



Επιλογές χρωμάτων: ● ● ● ● ● ● ●

- Του δακτυλίου της κεφαλής
  - Της λαβής πιστόλι
  - Του προστατευτικού της λαβής χειρισμού
- Δείτε σελ. 22



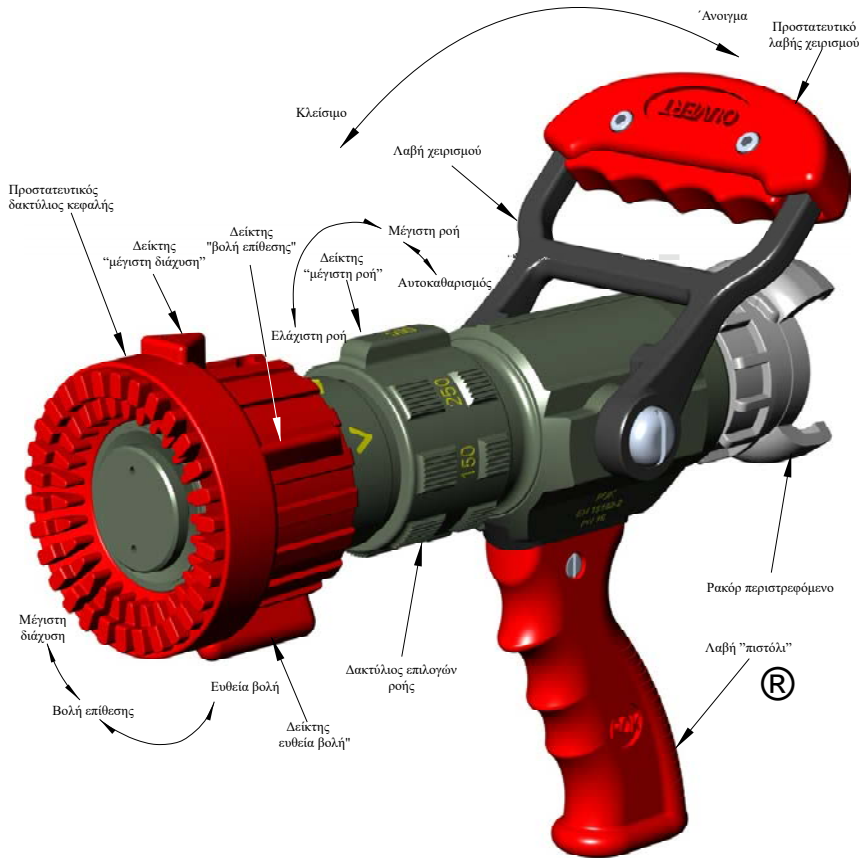
## Τεχνικά χαρακτηριστικά

- Ρύθμιση ροής και αυτοκαθαρισμός με περιστροφή του δακτύλιου ροής. Αυτός ο δακτύλιος είναι ένας επιλογέας με χαραγμένες τις επιλογές ροών. Αρκεί να τοποθετήσετε μπροστά από το βέλος "V" που βρίσκεται στο πάνω μέρος διακόπτη την επιλογή που επιλέγετε, προκειμένου να την έχετε σε πίεση 6 bar, που αποτελεί την πίεση αναφοράς. Ένας δείκτης αφής επιτρέπει τον προσδιορισμό της επιλεγείσας ροής σε απόλυτο σκοτάδι, ακόμα και όταν ο χειριστής φοράει γάντια προστασίας πυρσοβεστών, όπως ορίζεται στο EN 659.

- Ο δακτύλιος ροής φέρει και τις ενδείξεις "PURGE" (ή FLUSH). Στη θέση αυτή, το κλαπέ παρεκλίνει από το ακροφύσιο γεγονός που επιτρέπει την εξαγωγή σωματιδίων για την καλή υδραυλική λειτουργία του αυλού.

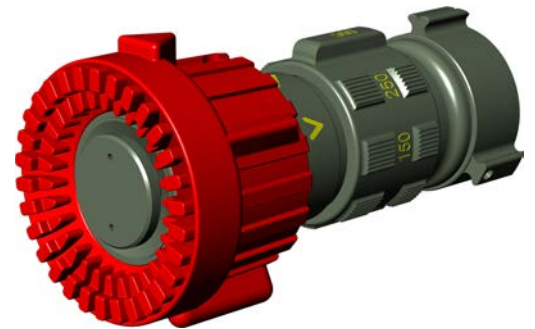
- Ρυθμιζόμενη βολή: Η περιστροφή του δακτύλιου της κεφαλής επιτρέπει το σταδιακό πέρασμα από τη θέση ευθεία βολή στη θέση βολή επίθεσης, τη λεγόμενη "Flash Over", σε κωνικό άνοιγμα 130° δημιουργώντας κουρτίνα νερού. Απτικό και οπτικό δείκτης βοηθούν να γνωρίζετε τον τύπο της βολής σε απόλυτο σκοτάδι ακόμα και όταν ο χρήστης φοράει γάντια προστασίας πυρσοβεστών, όπως ορίζεται στο EN 659.

- Ρακόρ εισόδου περιστρεφόμενο.
- Φίλτρο για προστασία από σωματίδια.
- Πίεση λειτουργίας PN 16.
- Διακόπτης γρήγορου ανοίγματος και κλεισίματος.



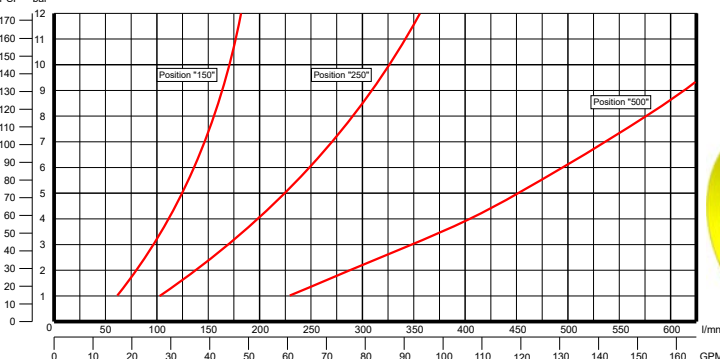
## Κατασκευή

- Από κράμα αλουμινίου AGS T5, νέο κράμα, εξαιρετικά ελαφρύ.
- Προστασία κατά των μηχανικών και χημικών επιδράσεων με σκληρή ανοδίωση 50μm και εμποτισμό με Τέφλον.
- Προστασία έναντι των χτυπημάτων με προστατευτικό κεφαλής από πολουρεθάνη. Αυτό το ελαστομερές δε λιώνει με τη ζέστη, είναι ένα εξαιρετικό μονωτικό που επιτρέπει το χειρισμό σε υψηλές θερμοκρασίες και δεν κολλά στα δάχτυλα στις χαμηλές θερμοκρασίες.
- Λαβή χειρισμού σε τύπο «πιστόλι» αντιολισθητική (πολυουρεθάνη).
- Αξονες και βίδες από ανοξείδωτο ατσάλι.

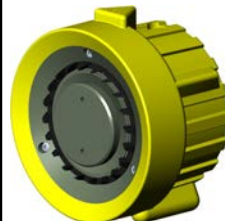


**Σημείωση:** Οι αυλοί παραδίδονται με δακτύλιο κεφαλής, λαβή «πιστόλι» και προστατευτικό λαβής χειρισμού σε χρώμα μαύρο. Για διαφορετικές αποχρώσεις, δείτε τις επιλογές χρωμάτων. Δείτε επίσης τις επιλογές των λαβών χειρισμού.

ΚΑΜΠΥΛΕΣ ΜΟΝΤΕΛΩΝ ΜΕ ΡΟΕΣ 150 - 250 - 500 l/min



Έκδοση με στρόβιλο "TURBOKADOR"



Έκδοση με τριγωνικά δόντια "DEBIKADOR"



Έκδοση με δόντια από πολουρεθάνη "MAGIKADOR"



### Σύμφωνα με προδιαγραφή EN 15182-2

Style 18364  
Μοντέλο "LITE"



Style 18392  
Μοντέλο "KADOR"



Τεχνικά χαρακτηριστικά  
στη σελ. 9

ΔΟΝΤΙΑ ΑΠΟ ΠΟΛΥΟΥΡΕΘΑΝΗ	ΔΟΝΤΙΑ ΤΡΙΓΩΝΙΚΑ	ΣΤΡΟΒΙΛΟΣ

Ροές ρυθμιζόμενες	"MAGILITE" Style	"DEBOLITE" Style	"TURBOLITE" Style	Διαστάσεις mm	Βάρος kg
40 - 75 - 100 - 150 l/min @ 6 bar + αυτοκαθ.	<b>18364</b>	<b>18357</b>	<b>18350</b>	260 x 224 x 95	1,400
20 - 60 - 100 - 150 l/min @ 6 bar + αυτοκαθ.	<b>28596</b>	<b>28597</b>	<b>28598</b>		
10 - 20 - 25 - 40 GPM @ 100 PSI + FLUSH	<b>18375</b>	<b>18373</b>	<b>18371</b>		
Ροές ρυθμιζόμενες	"MAGIKADOR" Style	"DEBIKADOR" Style	"TURBOKADOR" Style	Διαστάσεις mm	Βάρος kg
40 - 75 - 100 - 150 l/min @ 6 bar + αυτοκαθ.	<b>18392</b>	<b>08088</b>	<b>00151</b>	279x 266 x 126	2,000
20 - 60 - 100 - 150 l/min @ 6 bar + αυτοκαθ.	<b>28599</b>	<b>28600</b>	<b>28601</b>		
10 - 20 - 25 - 40 GPM @ 100 PSI + FLUSH	<b>18400</b>	<b>13718</b>	<b>02311</b>		

**Κατά την παραγγελία, προσδιορίστε το "style" του αυλού, τον τύπο ρακόρ και την ονομαστική του διάμετρο**

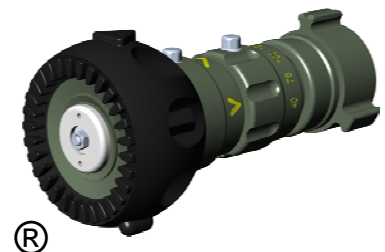
Επιλογές χρωμάτων: ● ● ● ● ● ● ● ●  
 - Της κεφαλής  
 - Της λαβής πιστόλι  
 - Του προστατευτικού της λαβής χειρισμού  
 Δείτε σελ. 22

Επιλογές υλικών:  
 - Του σφαιρικού διακόπτη  
 - Της λαβής χειρισμού  
 - Των τριγωνικών δοντιών (Αλουμίνιο ή Inox)  
 Δείτε σελ. 22

Επιλογές:  
 -Κεφαλή αφρού χαμηλής διόγκωσης  
 -Κεφαλή αφρού μέσης διόγκωσης  
 Δείτε σελ. 116 & 117

Επιλογές:  
 - Γωνιά ρυθμιζόμενη  
 Δείτε σελ. 34

Κεφαλές:  
 Όλες οι παροχές κατόπιν ζήτησης





# ΑΥΛΟΙ ΠΥΡΚΑΓΙΑΣ ΜΕ ΡΥΘΜΙΖΟΜΕΝΗ ΡΟΗ & ΒΟΛΗ "DIN" DEBIKADOR, TURBOKADOR



Style 13637

"TURBOKADOR 130" & "DEBIKADOR 130"  
σύμφωνα με την προδιαγραφή DIN 140 367

Πιστοποιημένοι από TÜV  
με αριθμό πιστοποίησης PVR 1/02



"TURBOKADOR 400" & "DEBIKADOR 400"  
σύμφωνα με την προδιαγραφή DIN 140 367

Πιστοποιημένοι από TÜV  
με αριθμό πιστοποίησης PVR 2/02



Style 13641

Δόντια τριγωνικά	Στρόβιλος

Ρυθμιζόμενες ροές	"DEBIKADOR" Style	"TURBOKADOR" Style	Διαστάσεις mm	Βάρος kg
25 - 50 - 80 - 130 l/min @ 6 bar + αυτοκαθ.	<b>13637</b>	<b>13181</b>	318 x 252 x 115	2,35
60 - 130 - 250 - 400 l/min @ 6 bar + αυτοκαθ.	<b>13641</b>	<b>13134</b>	253 x 252 x 115	2,90

Σε συμμόρφωση με την προδιαγραφή EN 15182-2



Style 22969  
Μοντέλο "Standard"

Τεχνικά χαρακτηριστικά στη  
σελίδα 9



Style 24981  
Μοντέλο "ECO"



ΔΟΝΤΙΑ ΑΠΟ ΠΟΛΥΟΥΡΕΘΑΝΗ	ΔΟΝΤΙΑ ΤΡΙΓΩΝΙΚΑ	ΣΤΡΟΒΙΛΟΣ

Ροές ρυθμιζόμενες	"MAGIKADOR" Style		"DEBIKADOR" Style		"TURBOKADOR" Style		Διαστάσεις (mm)	Βάρος (kg)
	Standard	ECO	Standard	ECO	Standard	ECO		
<b>l/min @ 6 bar</b>								
115 - 230 + αυτοκαθαρισμός	28605	28606	28607	28608	28609	28610	312 x 266 x 126	2,500
150 - 250 + αυτοκαθαρισμός	28611	28612	18992	28613	16640	28614		
150 - 500 + αυτοκαθαρισμός	28615	28616	28617	28618	28619	28620		
60 - 130 - 235 + αυτοκαθαρισμός	28621	28622	28623	28624	28625	28626		
100 - 200 - 300 + αυτοκαθαρισμός	28627	28628	28629	28630	16219	28631		
150 - 250 - 500 + αυτοκαθαρισμός	22969	24981	22466	22901	25217	28632		
200 - 350 - 500 + αυτοκαθαρισμός	28633	28634	28635	28636	28637	28638		
60 - 120 - 180 - 240 + αυτοκαθαρισμός	28639	28640	28641	28642	28643	28644		
150 - 250 - 350 - 500 + αυτοκαθαρισμός	28645	28646	28647	28648	28649	28650		
<b>GPM @ 100 PSI</b>								
30 - 60 - 95 + FLUSH	18458	28651	13720	28652	09891	28653	290 x 266 x 126	2,440
60 - 95 - 125 + FLUSH	18487	28654	13721	28655	09892	28656		
30 - 60 - 95 - 125 + FLUSH	18459	28657	13722	28658	08370	28659		
40 - 60 - 95 - 125 + FLUSH	18486	28660	18485	28661	08349	28662		

Κατά την παραγγελία, προσδιορίστε το "Style", τον τύπο του ρακόρ και την ονομαστική του διάμετρο.

Επιλογές χρωμάτων: ● ● ● ● ● ● ● ●  
 - Του προστατευτικού της κεφαλής  
 - Της λαβής «πιστόλι»  
 - Του προστατευτικού της λαβής χειρισμού  
 Δείτε σελ. 22

Επιλογές:  
 - Κεφαλή αφρού χαμηλής διόγκωσης  
 - Κεφαλή αφρού μέσης διόγκωσης  
 Δείτε σελ. 116 και 117

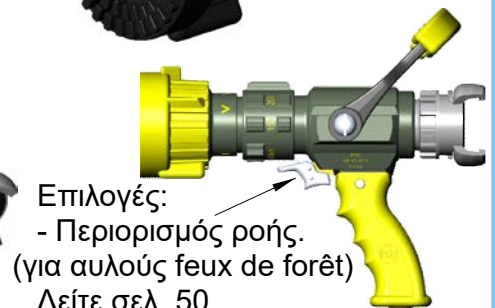


Επιλογές υλικών:  
 - Του σφαιρικού διακόπτη  
 - Της λαβής χειρισμού  
 Δείτε σελ. 22



Επιλογές:  
 - Καμπύλη περιστρεφόμενη  
 Δείτε σελ. 34

Κεφαλές:  
 Όλες οι ροές, κατόπιν ζήτησης



Επιλογές:  
 - Περιορισμός ροής.  
 (για αυλούς feux de forêt)  
 Δείτε σελ. 50



### Σύμφωνα με την προδιαγραφή EN 15182-2

Style 25053  
Μοντέλο "Standard"



Style 28379  
Μοντέλο "ECO"



Τεχνικά χαρακτηριστικά  
σελίδα 9

Δόντια από πολυουρεθάνη	Τριγωνικά δόντια

Ροές ρυθμιζόμενες	"MAGIKADOR" Style		"DEBIKADOR" Style		Διαστάσεις mm	Βάρος kg
	Standard	ECO	Standard	ECO		
<b>l/min @ 6 bar</b>						
250 - 500 - 750 + PURGE	25053	28379	22825	28663	442 x 272 x 126	4,480
350 - 500 - 600 - 750 + PURGE	28664	28665	18490	28666		
444 x 260 x 126						4,400
<b>GPM @ 100 PSI</b>						
125 - 180 + FLUSH	28667	28668	28669	28670	442 x 272 x 126	4,480
95 - 125 - 150 - 200 + FLUSH	28671	28672	18494	28673		
444 x 260 x 126						4,400

**Κατά την παραγγελία, προσδιορίστε το "Style" του αυλού, τον τύπο ρακόρ και την ονομαστική του διάμετρο**

Επιλογές χρωμάτων: ● ● ● ● ● ● ●

- Της κεφαλής
  - Της λαβής πιστόλι
  - Του προστατευτικού της λαβής χειρισμού
- Δείτε σελ. 22

- Επιλογές υλικών:
- Του σφαιρικού διακόπτη
  - Της λαβής χειρισμού
- Δείτε σελ. 22

Κεφαλές:  
Ολες οι παροχές κατόπιν ζήτησης

- Επιλογές :
- Κεφαλή αφρού χαμηλής διόγκωσης
  - Κεφαλή αφρού μέσης διόγκωσης
- Δείτε σελ. 116 117





Σε συμμόρφωση με την προδιαγραφή EN 15182-2

Style 22983  
Μοντέλο "Standard" ®



Style 28678  
Μοντέλο "ECO" ®



Τεχνικά χαρακτηριστικά  
στη σελίδα 9

Ροές ρυθμιζόμενες		"MAGIKADOR" Style	"DEBIKADOR" Style	Διαστάσεις (mm)	Βάρος (kg)
Standard	I/min @ 6 bar				
	300 - 500 - 750 - 1000 + PURGE	22983	09705	466 x 166 x 338	5,220
	GPM @ 100 PSI				
	95 - 125 - 150 - 250 + FLUSH	28674	09708	466 x 166 x 338	5,220
	100 - 150 - 200 - 250 + FLUSH	28675	18568		
125 - 150 - 200 - 250 + FLUSH	28676	18569			
200 - 250 - 300 - 350 + FLUSH	28677	13723			
ECO	I/min @ 6 bar				
	300 - 500 - 750 - 1000 + PURGE	28678	28679	450 x 260 x 126	4,750
	GPM @ 100 PSI				
	95 - 125 - 150 - 250 + FLUSH	28680	28681	450 x 260 x 126	4,750
	100 - 150 - 200 - 250 + FLUSH	28682	28683		
125 - 150 - 200 - 250 + FLUSH	28684	28685			
200 - 250 - 300 - 350 + FLUSH	28686	28687			

Κατά την παραγγελία, προσδιορίστε το "Style", τον τύπο ρακόρ και την ονομαστική του διάμετρο

Επιλογές χρωμάτων: ●●●●●●○

- Του δακτυλίου της κεφαλής
  - Της λαβής «πιστόλι»
  - Του προστατευτικού της λαβής χειρισμού
- Δείτε σελ. 22

- Επιλογές υλικών:
- Του σφαιρικού διακόπτη
  - Της λαβής χειρισμού
- Δείτε σελ. 22

Επιλογές:

- Κεφαλή αφρού χαμηλής διόγκωσης
  - Κεφαλή αφρού μέσης διόγκωσης.
- Δείτε σελ. 116 και 117

Κεφαλή:

Όλες οι ροές κατόπιν ζήτησης





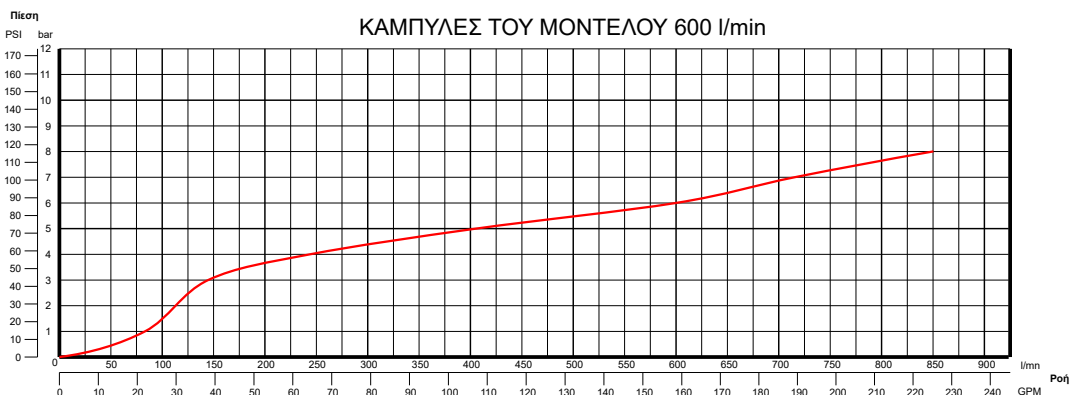
## Τεχνικά χαρακτηριστικά

- Η ρύθμιση της ροής επιτυγχάνεται μέσω της λαβής χειρισμού, που επιτρέπει να περάσετε από τη θέση «κλειστό» στη θέση μέγιστο άνοιγμα, δια μέσου τεσσάρων ενδιάμεσων θέσεων που αντιστοιχούν στο 20% της μέγιστης ροής για την πρώτη, 40% της μέγιστης ροής για τη δεύτερη, 60% της μέγιστης ροής για την τρίτη και 80% της μέγιστης ροής για την τέταρτη.
- Ένας δακτύλιος επιλογής (μόνο στα μοντέλα 600 και 1000) επιτρέπει το πέρασμα από τη θέση 6 bars (κανονική λειτουργία) στη θέση PURGE ή FLUSH όπου γίνεται απόρριψη σωματιδίων για την καλή υδραυλική λειτουργία του αυλού.
- Ρυθμιζόμενη βολή: Μια συνεχής περιστροφή του δακτυλίου της κεφαλής επιτρέπει το σταδιακό πέρασμα από τη θέση ευθείας βολής στη βολή επίθεσης με άνοιγμα 32°, τη λεγόμενη "Flash Over", σε πλήρη διάχυση 130° που δημιουργεί κουρτίνα νερού. Ακολουθεί η θέση purge (αυτοκαθαρισμός) των σωματιδίων για τα μοντέλα 500 μόνο. Απτικές και οπτικές ενδείξεις βοηθούν να γνωρίζουμε το είδος της βολής ακόμη και σε απόλυτο σκοτάδι και όταν ο χειριστής φοράει γάντια πυροσβέστη, όπως ορίζουν οι προδιαγραφές στο πρότυπο EN 659.
- Ρακόρ εισόδου, περιστρεφόμενο.
- Ονομαστική πίεση λειτουργίας PN 16.
- Διακόπτης για τη ρύθμιση της ροής με έμβολο και βίδες από ανοξείδωτο ατσάλι.

## Κατασκευή

- Από κράμα αλουμινίου AGS T5, νέο κράμα, εξαιρετικά ελαφρύ.
- Προστασία κατά των μηχανικών και χημικών επιδράσεων με σκληρή ανοδίσωση 50μm και εμποτισμό με Teflon.
- Προστασία κατά των χτυπημάτων με δακτύλιο της κεφαλής από πολουρεθάνη. Αυτό το ελαστομερές δε λειώνει με τη ζέστη, είναι ένα εξαιρετικό μονωτικό που επιτρέπει τη χρήση του αυλού σε υψηλές θερμοκρασίες χωρίς να καίγεστε και δεν κολλά στα δάχτυλα στις χαμηλές θερμοκρασίες.
- Λαβή «πιστόλι» ιδιαίτερα εργονομική, αντιολισθητική (πολυουρεθάνη).
- Άξονες και βίδες από ανοξείδωτο ατσάλι.

**Σημείωση:** Οι αυλοί παραδίδονται κανονικά, με προστατευτικό κεφαλής, λαβή «πιστόλι» και προστατευτικό λαβής χειρισμού σε μαύρο χρώμα για τα μοντέλα 500 και πράσινο για τα μοντέλα 600 και 1000. Για διαφορετικές αποχρώσεις, δείτε τις επιλογές χρωμάτων.







Εξοπλίζει τον Ελβετικό Στρατό



Style 09521

Εξοπλίζει το Ισπανικό Ναυτικό



Style 25581

DHT  
Ευθεία βολή

Style 19368  
Συνδυασμένη βολή



Style 28884  
Συνδυασμένη βολή



Εξοπλίζει το Ιταλικό Ναυτικό



Style	Περιγραφή	Διαστάσεις mm	Βάρος kg
09521	LEGENDE 500 "Standard"	242 x 228 x 97	1,760
25581	LEGENDE 500 "DHT" (ευθείας βολής)	302 x 228 x 97	2,100
19368	LEGENDE 500 "συνδυασμένης βολής"	328 x 228 x 84	1,980
28884	LEGENDE 750 "συνδυασμένης βολής"	408 x 258 x 126	4,150
20161	Βάση (Μόνο για LEGENDE 500 "συνδυασμένης βολής")	250 x 125 x 94	0,765

**Κατά την παραγγελία, προσδιορίστε το «style» του αυλού, το ρακόρ και την ονομαστική του διάμετρο**

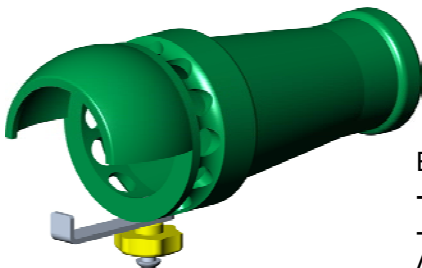
Επιλογές:

- Κεφαλή αφρού χαμηλής διόγκωσης  
Δείτε σελ. 116

Επιλογές:

- Γωνιά ρυθμιζόμενη  
Δείτε σελ. 34

Βάση αυλού  
Style 20161



Επιλογές χρωμάτων:  
- Της κεφαλής  
- Της λαβής χειρισμού  
Δείτε σελ. 22





Αυτόματη ρύθμιση  
στα 6 bar από 100 έως 600 l/mn

Τεχνικά χαρακτηριστικά  
σελίδα 15



Style 28062



Style 28434

Αυτόματη ρύθμιση  
στα 6 bar από 250 έως 1000 l/mn

Δόντια από πολυουρεθάνη	Τριγωνικά δόντια	Στρόβιλος

Περιγραφή	Style	Style	Style	Διαστάσεις mm	Βάρος kg
LEGENDE 600	28062	29289	29290	349 x 258 x 126	3,3
LEGENDE 1000	28434			450 x 312 x 167	4,8

**Κατά την παραγγελία, προσδιορίστε το «style» του αυλού, τον τύπο ρακόρ και την ονομαστική του διάμετρο**

Επιλογές:

- Κεφαλή αφρού χαμηλής διόγκωσης  
Δείτε σελ. 116



Επιλογές χρωμάτων:

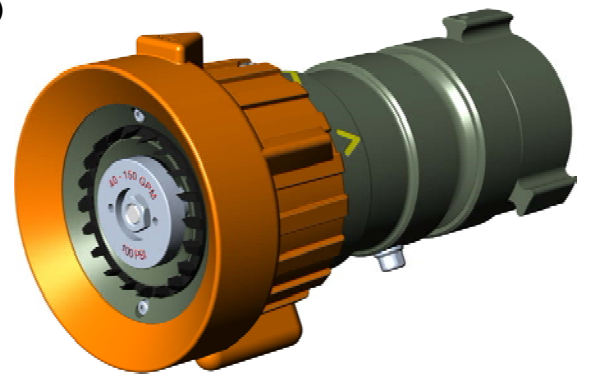
- Της κεφαλής  
- Της λαβής χειρισμού  
Δείτε σελ. 22





### Κατασκευή

- Από κράμα αλουμινίου AGS T5, εξαιρετικά ελαφρύ.
- Προστασία κατά των μηχανικών και χημικών επιδράσεων μέσω σκληρής ανοδείωσης 50μm και εμποτισμού Teflon.
- Προστασία κατά των χτυπημάτων με προστατευτικό της κεφαλής από πολυουρεθάνη. Αυτό το ελαστομερές δεν λειώνει με την ζέστη, είναι ένα εξαιρετικό μονωτικό που σας επιτρέπει να χειρίζεστε τον αυλό χωρίς να καίγεστε όταν τον χρησιμοποιείτε σε υψηλές θερμοκρασίες και δεν κολλά στα δάκτυλα σε περιπτώσεις χαμηλών θερμοκρασιών.
- Λαβή «πιστόλι» ιδιαίτερα εργονομική, αντιολισθητική (πολυουρεθάνη).
- Άξονες και βίδες από ανοξείδωτο χάλυβα

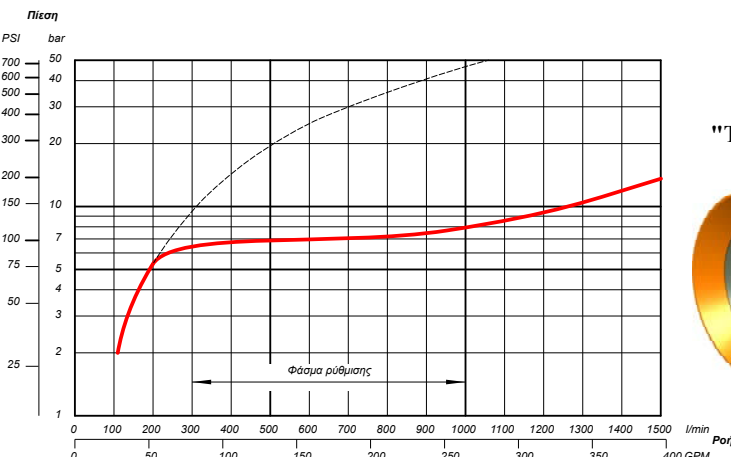


### Τεχνικά χαρακτηριστικά

- Ρυθμιζόμενη βολή: Μια συνεχής περιστροφή του δακτυλίου της κεφαλής επιτρέπει το πέρασμα από την συμπαγή βολή στη βολή «επίθεσης» τη λεγόμενη "Flash Over", σε μια κωνική διάχυση 110° που δημιουργεί κορτίνα νερού, η οποία ακολουθεί την θέση αυτοκαθαρισμού.
- Περιτρεφόμενο ρακόρ εισόδου.
- Φίλτρο προστασίας κατά των σωματιδίων στο επίπεδο του ρακόρ εισόδου
- Λειτουργία υπό ονομαστική πίεση PN16
- Διακόπτης με γρήγορο άνοιγμα-κλείσιμο

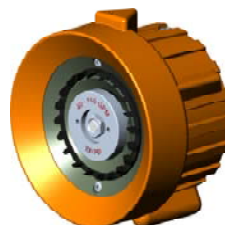
Αυτή η καμπύλη αντιπροσωπεύει την αλλαγή πίεσης, αναλόγως της ροής, στο εσωτερικό των αυλών "TORNADOMATIC 750" και "TORNADOMATIC 1000". Παρατηρούμε ότι ο εσωτερικός μηχανισμός ρύθμισης μπαίνει σε λειτουργία όταν η ροή φτάσει τα 300 l/min (80 GPM). Από εκείνη τη στιγμή, η αύξηση της ροής πραγματοποιείται υπό πίεση περίπου σταθερή, 7 έως 8 bar (100 έως 116 psi), φτάνοντας μέχρι τα 1000 l/min (260 GPM).

Η διάστικτη γραμμή δείχνει ποια θα ήταν η πίεση, για να διατηρηθεί η ίδια ροή, χωρίς το μηχανισμό ρύθμισης.



**Σημείωση:** Στο στάνταρ εξοπλισμό των αυλών περιλαμβάνεται η κεφαλή με το προστατευτικό, η λαβή «πιστόλι» και το προστατευτικό της λαβής χειρισμού, σε χρώμα πορτοκαλί. Για διαφορετικές αποχρώσεις, δείτε τις επιλογές χρωμάτων. Δείτε επίσης τις επιλογές για τις λαβές-διακόπτη.

Έκδοση με στρόβιλο "TORNADOMATIC"



Έκδοση με τριγωνικά δόντια "AUTOKADOR"



Έκδοση με δόντια από πολυουρεθάνη "MAXIMATIC"





Style 19647



Style 02317



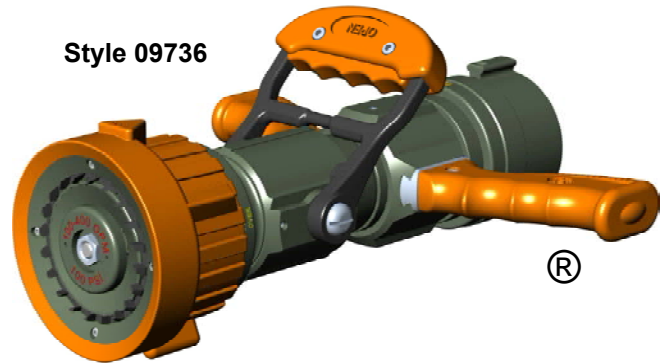
Style 07674



Style 02375



Style 09736



Επιλογές:

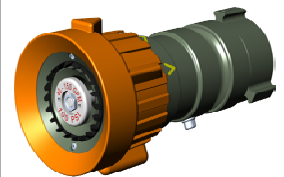
- Κεφαλή αφρού χαμηλής διόγκωσης
  - Κεφαλή αφρού μέσης διόγκωσης
- Δείτε σελ. 116 & 117

Τεχνικά χαρακτηριστικά στη σελίδα 18



ΔΟΝΤΙΑ ΑΠΟ ΠΟΛΥΟΥΡΕΘΑΝΗ	ΤΡΙΓΩΝΙΚΑ ΔΟΝΤΙΑ	ΣΤΡΟΒΙΛΟΣ

Διατίθεται επίσης και ως «κάννη»



Τύπος	Ρύθμιση	"MAXIMATIC" Style	"AUTOKADOR" Style	"TORNADOMATIC" Style	Διαστάσεις mm	Βάρος kg
"150"	40 έως 150 l/min @ 6 bar	<b>28688</b>	<b>28689</b>	<b>19647</b>	234 x 224 x 80	1,34
"150"	40 έως 150 l/min @ 6 bar	<b>18531</b>	<b>18522</b>	<b>02317</b>	233 x 266 x 126	1,90
"500"	150 έως 500 l/min @ 6 bar		<b>18544</b>	<b>07674</b>	267 x 266 x 126	2,35
"750"	230 έως 750 l/min @ 7 bar		<b>18555</b>	<b>02375</b>	248 x 272 x 126	3,00
"1000"	400 έως 1000 l/min @ 7 bar		<b>12543</b>	<b>09736</b>	358 x 166 x 338	4,80

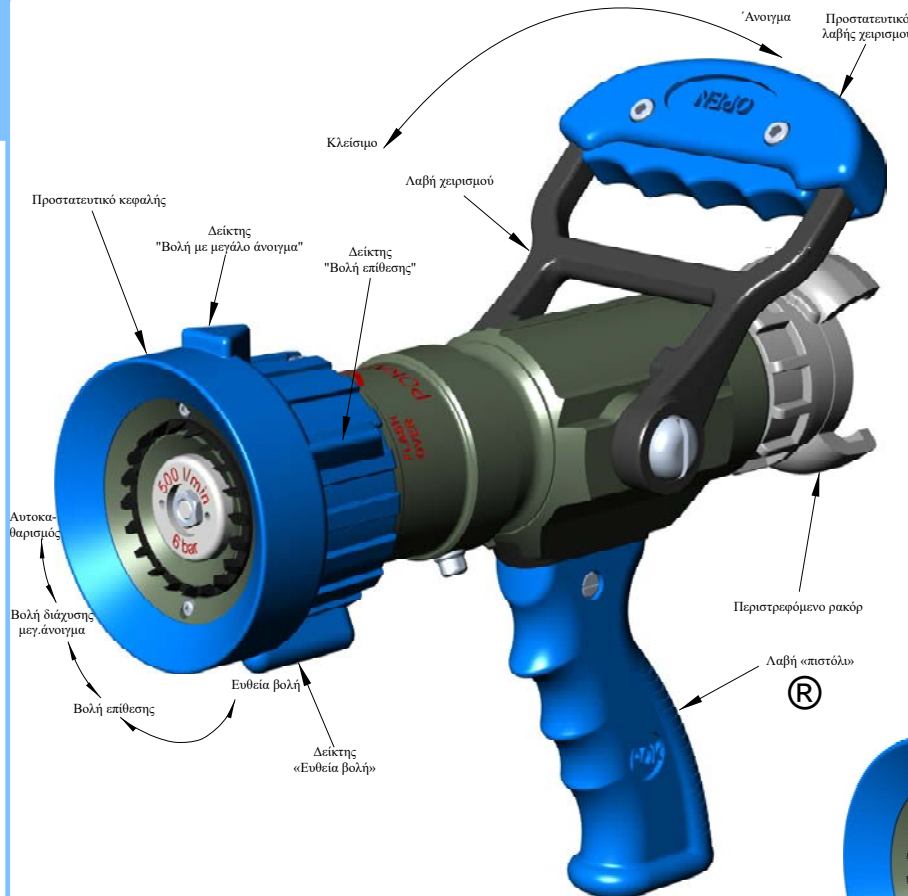
Κατά την παραγγελία, προσδιορίστε το «style» του αυλού, τον τύπο του ρακός και την ονομαστική του διάμετρο

Επιλογές χρωμάτων: ● ● ● ● ● ● ●

- Της κεφαλής
  - Της λαβής πιστόλι
  - Του προστατευτικού της λαβής χειρισμού
- Δείτε σελ. 22

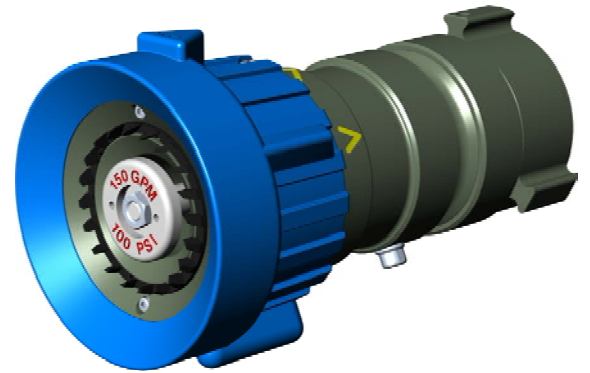
Επιλογές υλικών:

- Του σφαιρικού διακόπτη
  - Της λαβής χειρισμού
  - Των τριγωνικών δοντιών (αλουμίνιο ή Inox)
- Δείτε σελ. 22



### Κατασκευή

- Από κράμα αλουμινίου AGS T5, νέο κράμα, εξαιρετικά ελαφρύ.
- Προστασία κατά των μηχανικών και χημικών επιδράσεων μέσω σκληρής ανοδίσωσης 50μm & εμποτισμού με Τέφλον.
- Προστασία έναντι των χτυπημάτων με προστατευτικό κεφαλής από πολουρεθάνη. Αυτό το ελαστομερές δε λιώνει με τη ζέση, είναι ένα εξαιρετικό μονωτικό που σας επιτρέπει να χειρίζεστε τον αυλό σε υψηλές θερμοκρασίες χωρίς να καίγεστε και δεν κολλά στα δάκτυλα όταν τον χρησιμοποιείτε σε χαμηλές θερμοκρασίες.
- Λαβή «πιστόλι» ιδιαίτερα εργονομική, αντιολισθητική (πολουρεθάνη).
- Άξονες και βίδες από ανοξείδωτο ατσάλι.



### Τεχνικά χαρακτηριστικά

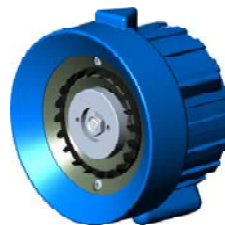
- Αυλός πυρόσβεσης σταθερής ροής:
- Ρυθμιζόμενη βολή: Μια συνεχόμενη περιστροφή του δακτυλίου της κεφαλής επιτρέπει να περάσετε διαδοχικά από τη θέση ευθείας βολής στη θέση επίθεσης, τη λεγόμενη "Flash Over", σε μια κωνική διάχυση 110° που σχηματίζει κουρτίνα νερού και ακολουθεί η θέση αυτοκαθαρισμού των σωματιδίων.
- Ρακόρ εισόδου περιστρεφόμενο.
- Φίλτρο προστασίας από τα χαλίκια στο επίπεδο του ρακόρ εισόδου.
- Ονομαστική πίεση PN 16.
- Διακόπτης για γρήγορο άνοιγμα και κλείσιμο.



### Σημείωση

Στο στάνταρντ εξοπλισμό των αυλών περιλαμβάνεται προστατευτικό κεφαλής, λαβή πιστόλι και προστατευτικό λαβής χειρισμού, χρώματος μπλε. Για διαφορετικές αποχρώσεις, δείτε τις επιλογές χρωμάτων. Δείτε επίσης τις διαθέσιμες λαβές χειρισμού.

Έκδοση με στρόβιλο "POKADOR"



Έκδοση με τριγωνικά δόντια "POKATAK"



Έκδοση με δόντια πολουρεθάνης "POKINOR"





Style 19652



Style 03570



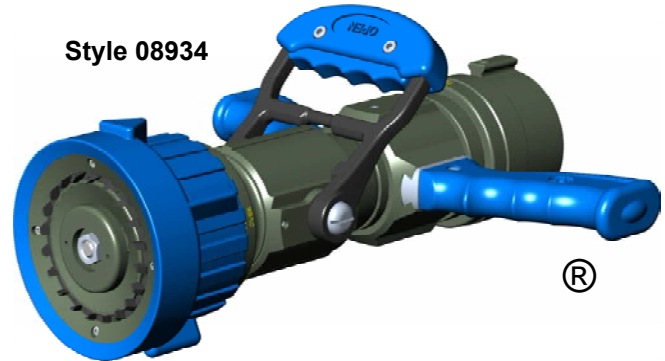
Style 03566



Style 08932



Style 08934



Επιλογές:

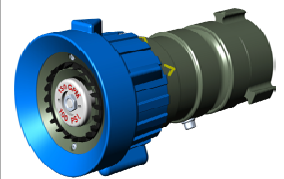
- Κεφαλή αφρού χαμηλής διόγκωσης
  - Κεφαλή αφρού μέσης διόγκωσης
- Δείτε σελ. 116 & 117

Τεχνικά χαρακτηριστικά στη σελίδα 20



ΔΟΝΤΙΑ ΑΠΟ ΠΟΛΥΟΥΡΕΘΑΝΗ	ΤΡΙΓΩΝΙΚΑ ΔΟΝΤΙΑ	ΣΤΡΟΒΙΛΟΣ

Διατίθεται και ως «κάννη»



Τύπος	Ροή	"ΡΟΚΙΝΟΡ" Style	"ΡΟΚΑΤΑΚ" Style	"ΡΟΚΑΔΟΡ" Style	Διαστάσεις mm	Βάρος kg
"150"	150 l/min στα 6 bar (*)	<b>28690</b>	<b>28691</b>	<b>19652</b>	234 x 224 x 80	1,34
"150"	150 l/min στα 6 bar (*)	<b>18502</b>	<b>18497</b>	<b>03570</b>	233 x 266 x 126	1,90
"500"	500 l/min στα 6 bar (*)	<b>18501</b>	<b>18501</b>	<b>03566</b>	267 x 266 x 126	2,35
"750"	750 l/min στα 6 bar (*)	<b>18536</b>	<b>18536</b>	<b>08932</b>	248 x 272 x 126	3,00
"1000"	1000 l/min στα 6 bar (*)	<b>18538</b>	<b>18538</b>	<b>08934</b>	358 x 166 x 338	4,80

(\*) Άλλες ροές, κατόπιν ζήτησης

**Κατά την παραγγελία, προσδιορίστε την ροή, το «style» του αυλού, τον τύπο του ρακόρ και την ονομαστική του διάμετρο**

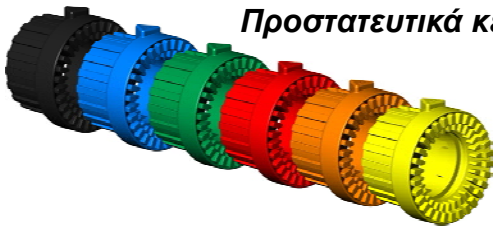
Επιλογές χρωμάτων:



- Της κεφαλής
  - Της λαβής πιστόλι
  - Του προστατευτικού της λαβής χειρισμού
- Δείτε σελ. 22

Επιλογές υλικών:

- Του σφαιρικού διακόπτη
  - Της λαβής χειρισμού
  - Των τριγωνικών δοντιών (Αλουμίνιο ή Inox)
- Δείτε σελ. 22



**Προστατευτικά κεφαλής**



**Λαβές χειρισμού  
από πολυαμίδιο**



**Λαβές πιστόλι**

**Προστατευτικά για λαβές από  
αλουμίνιο ή χαλκοαλουμίνιο**

Γλώσσα	Ενδείξεις
Γαλλικά	"OUVERT - FERME"
Αγγλικά	"OPEN - CLOSED"
Γερμανικά	"AUF - ZU"
Ισπανικά	"ABIERTO - CERRADO"
Κινέζικα	开关



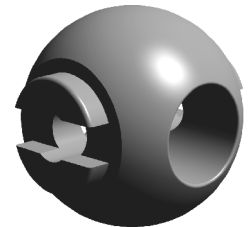
**Λαβές χειρισμού**



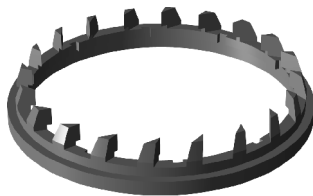
Περιγραφή	Πολυαμίδιο	Χαλκοαλουμίνιο επιχρωμιωμένο	Κράμα αλουμινίου
Μοντέλο για σειρά 150	●	●	●
Μοντέλο για σειρά 500		●	●
Μοντέλο για σειρά 750		●	●
Μοντέλο για σειρά 1000		●	●

## Σφαιρικοί διακόπτες

Περιγραφή	Rilsan FV μαύρο	Ανοδιωμένο αλουμίνιο	Ανοξειδωτο ασάλι
Σφαιρικό με άνοιγμα των 20 mm (3/4") για σειρά 150	●		●
Σφαιρικό με άνοιγμα των 25 mm (1") για σειρά 500 (150)	●	●	●
Σφαιρικό με άνοιγμα των 35 mm (1 3/8") για σειρά 750 & 1000	●	●	●
Σφαιρικό με άνοιγμα των 52 mm (2")	●	●	●



## Στρόβιλοι



Περιγραφή	Hostaform C μαύρο	Ανοξειδωτ. ασάλι 316 L
Μοντέλο για σειρά 150	●	
Μοντέλο για σειρά 500	●	●
Μοντέλο για σειρά 750	●	
Μοντέλο για σειρά 1000	●	
Μοντέλο για σειρά 3000	●	

## Δόντα τριγωνικά

Περιγραφή	Ανοδιωμένο αλουμίνιο	Ανοξειδ. ασάλι 316 L
Μοντέλο για σειρά 150	●	●
Μοντέλο για σειρά 500	●	
Μοντέλο για σειρά 750	●	
Μοντέλο για σειρά 1000	●	
Μοντέλο για σειρά 3000	●	





Style 18604



Style 14236



Style 20102

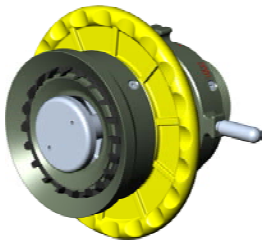


## Κεφαλές σταθερής ροής

Ροή (l/mn στα 7 bar)	Υλικό		"POKADOR"		"POKATAK"		"POKABRONZE"	
	Αλουμίνιο	Μπρούντζος	Style	Βάρος (kg)	Style	Βάρος (kg)	Style	Βάρος (kg)
2000	●		<b>18653</b>	4,11				
2000		●					<b>20102</b>	4,31
3000	●		<b>18604</b>	4,11	<b>14236</b>	3,9		

Κατά την παραγγελία, προσδιορίστε το "Style" της κεφαλής, τον τύπο του ρακόρ και την ονομαστική του διάμετρο

Style 00186



Style 00285



Style 22041



Style 15862



## Κεφαλές ρυθμιζόμενης ροής

Ροή (l/mn στα 7 bar)	Υλικό		"TURBOKADOR"		"DEBIKADOR"		"DEBIKA-INOX"	
	Αλουμίνιο	Inox	Style	Βάρος (kg)	Style	Βάρος (kg)	Style	Βάρος (kg)
1000, 2000, 3000	●		<b>00186</b>	4,98	<b>00285</b>	4,84		
1000, 2000, 3000		●					<b>15862</b>	5,5
2000, 3000, 4000, 5000	●				<b>22041</b>	4,73		

Κατά την παραγγελία, προσδιορίστε το «style» της κεφαλής, τον τύπο του ρακόρ και την ονομαστική του διάμετρο

Style 22505



Style 00184



Style 00266



Style 08920



Style 11724



## Κεφαλές με αυτόματη ρύθμιση της πίεσης

Από κράμα αλουμινίου με σκληρή ανοδίσωση και εμποτισμό PTFE

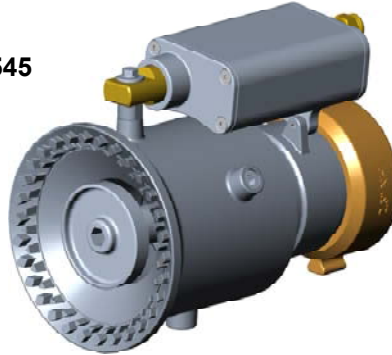
Αυτόματη ρύθμιση	"TORNADOMATIC"		"AUTOKADOR"	
	Style	Βάρος (kg)	Style	Βάρος (kg)
1000 - 2000 l/min στα 7 bar			<b>22505</b>	3,25
1000 - 3000 l/min στα 7 bar	<b>00184</b>	5	<b>00266</b>	4,79
2000 - 5000 l/min στα 7 bar			<b>08920</b>	4,49
2000 - 7500 l/min στα 7 bar			<b>11724</b>	10,15

Κατά την παραγγελία, προσδιορίστε το «style» της κεφαλής, τον τύπο του ρακόρ και την ονομαστική του διάμετρο





Style 26545

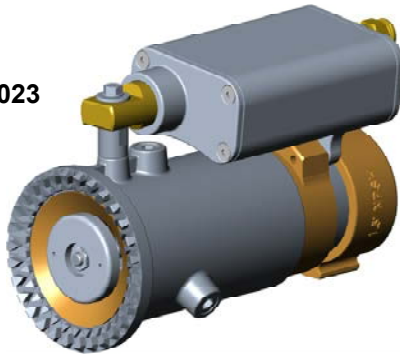


## Κεφαλές σταθερής ροής

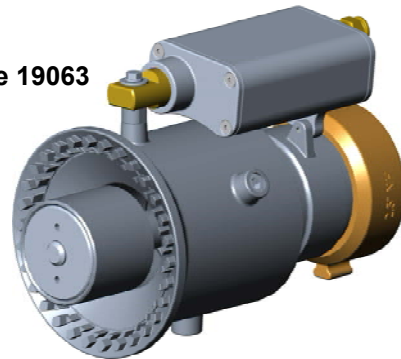
Ροή	Ανοξείδωτο ασάλι		Κράμα αλουμινίου	
	Style	Βάρος (kg)	Style	Βάρος (kg)
1500 l/min στα 7 bar	<b>27980</b>	5,69		
2000 l/min στα 7 bar	<b>26545</b>	5,69		

**Κατά την παραγγελία, προσδιορίστε το "Style" της κεφαλής, τον τύπο του ρακόρ και την ονομαστική του διάμετρο**

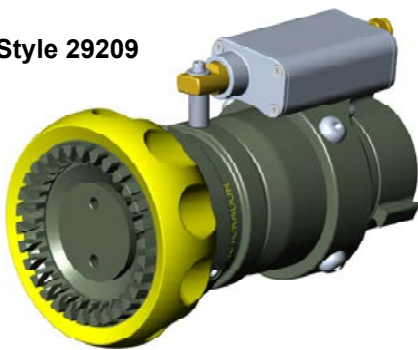
Style 19023



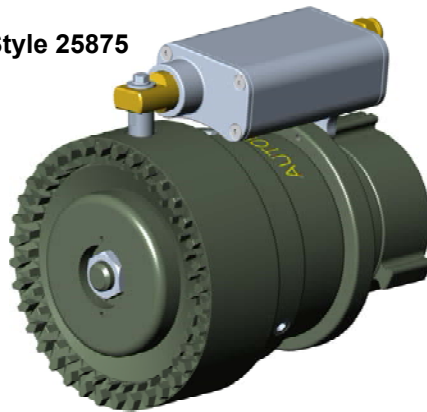
Style 19063



Style 29209



Style 25875



Style 15990



## Κεφαλές με αυτόματη ρύθμιση της πίεσης

Αυτόματη ρύθμιση	Ανοξείδωτο ασάλι		Κράμα αλουμινίου	
	Style	Βάρος (kg)	Style	Βάρος (kg)
500 - 1000 l/min στα 7 bar	<b>19023</b>	4,25		
1000 - 3000 l/min στα 7 bar	<b>19063</b>	4,79		
1000 - 3000 l/min στα 7 bar			<b>29209</b>	4,49
2000 - 5000 l/min στα 7 bar			<b>25875</b>	4,49
2000 - 7500 l/min στα 7 bar			<b>15990</b>	10,15

**Κατά την παραγγελία, προσδιορίστε το "Style" της κεφαλής, τον τύπο του ρακόρ και την ονομαστική του διάμετρο**



Style 29142



Style 29085



Style 29437



Style 29088



## Κεφαλές με αυτόματη ρύθμιση της πίεσης

Αυτόματη ρύθμιση	Χειροκίνητη		Μηχανοκίνητη	
	Style	Βάρος (kg)	Style	Βάρος (kg)
5000 - 10000 l/min στα 7 bar	<b>29142</b>	26,9	<b>29085</b>	36,5
8000 - 15000 l/min στα 7 bar	<b>29437</b>	40	<b>29088</b>	49,4

**Κατά την παραγγελία, προσδιορίστε το "Style" της κεφαλής, τον τύπο του ρακόρ και την ονομαστική του διάμετρο**



ΑΥΛΟΙ ΠΥΡΟΣΒΕΣΗΣ  
ΣΤΑΘΕΡΗΣ ΡΟΗΣ  
ΡΟΚΑΒΡΟΝΖΕ "U.S. NAVY"



ΤΟ ΝΑΥΤΙΚΟ ΤΩΝ Η.Π.Α.  
ΔΙΑΛΕΞΕ  
τους αυλούς ΡΟΚ για την  
προστασία των πλοίων του  
από πυρκαγιά



POKABRONZE 250 GPM  
2000 αυλοί 950 lt/min παρεδώθησαν μέχρι το 2010

Η ΡΟΚ εξασφάλισε τη συμφωνία n° NSN 4210-00-465-1904  
με την αμερικάνικη κυβέρνηση



POKABRONZE 95 GPM  
4500 αυλοί 360 lt/min παρεδώθησαν μέχρι το 2010

Η ΡΟΚ εξασφάλισε τη συμφωνία n° NSN 4210-00-465-1906  
με την αμερικάνικη κυβέρνηση



Style 14497



Style 17090



Style 20049



(\*\*) Μοντέλο U.S. NAVY  
Έγκριση NSN 4210-00-465-1906

(\*\*\*) Μοντέλο U.S. NAVY  
Έγκριση NSN 4210-00-465-1904

### Αυλοί σταθερής ροής

Style	Περιγραφή	Ροή	Είσοδος	Διαστάσεις mm	Βάρος kg
08986	POKABRONZE 500	60 GPM στα 100 PSI (*)	1.5"	220 x 237 x 116	3,93
14497	POKABRONZE 500	95 GPM στα 100 PSI (*) (**)	1.5"	220 x 237 x 116	3,93
08988	POKABRONZE 500	125 GPM στα 100 PSI (*)	1.5"	220 x 237 x 116	3,93
16184	POKABRONZE 500	500 l/min στα 6 bar (*)	1.5"	220 x 237 x 116	3,93
17090	POKABRONZE 1000	250 GPM στα 100 PSI (*) (***)	2.5"	273 x 243 x 120	5,67
16187	POKABRONZE 1000	1000 l/min στα 6 bar (*)	2.5"	273 x 243 x 120	5,67
20049	Αυλός "Pétrolier"	450 l/min στα 6 bar (*)	2.5"	888 x 888 x 888	2,81

(\*) Άλλες ροές κατόπιν ζήτησης

**Κατά την παραγγελία, προσδιορίστε την ροή, το "style" του αυλού, τον τύπο του ρακόρ και την ονομαστική του διάμετρο**

Style 08945



### Αυλοί ρυθμιζόμενης ροής

Style	Περιγραφή	Ροή	Είσοδος	Διαστάσεις mm	Βάρος kg
08945	TURBOKABRONZE 500	30, 60, 95 GPM στα 100 PSI	1.5"	242 x 237 x 116	
08946	TURBOKABRONZE 500	60, 95, 125 GPM στα 100 PSI	1.5"	242 x 237 x 116	

**Κατά την παραγγελία, προσδιορίστε την ροή, το "style" του αυλού, τον τύπο του ρακόρ και την ονομαστική του διάμετρο**

Οι αυλοί «Turbokador 500 DHT», έκδοση «Marine» με συμπαγή βολή και σύστημα απασφάλισης για κατάσβεση πυρκαγιών με ηλεκτρικό φορτίο, είναι επικυρωμένοι από το Γαλλικό Ναυτικό. Προστατεύουν το πυρηνικό αεροπλανοφόρο «CHARLES DE GAULLE».

## Turbokador 500 DHT έκδοση marine (\*)

Κορμός από ανοξείδωτο χάλυβα 316 L  
Κεφαλή από μπρούντζο, προδιαγραφών ναυτικής χρήσης

Style	Ροή l/min στα 6 bar	Διαστάσεις mm	Βάρος kg
00235	200 - 300 - 500	266 x 248 x 93	4,92

Κατά την παραγγελία, προσδιορίστε το "Style" του αυλού, τον τύπο του ρακόρ και την ονομαστική του διάμετρο

(\*) Έγκριση n° 6585/43 STCM



Style 00235

Style 08049



## Turbokador 500 DHT έκδοση marine (\*)

Κορμός από ανοξείδωτο χάλυβα 316 L  
Κεφαλή από ανοδιωμένο κράμα αλουμινίου

Style	Ροές σε l/min στα 6 bar	Διαστάσεις mm	Βάρος kg
08049	200 - 300 - 500	266 x 248 x 93	

Κατά την παραγγελία, προσδιορίστε το "Style" του αυλού, τον τύπο του ρακόρ και την ονομαστική του διάμετρο

(\*) Έγκριση n° 6585/46 STCM

Style 09188  
Style 08031



## Turbokador 500

Κορμός από ανοξείδωτο χάλυβα 316 L  
Κεφαλή από ανοδιωμένο κράμα αλουμινίου

Style	Ροές σε l/min στα 6 bar	Διαστάσεις mm	Βάρος kg
09188	150 - 300 - 500	282 x 248 x 93	3,5

Κατά την παραγγελία, προσδιορίστε το "Style" του αυλού, τον τύπο του ρακόρ και την ονομαστική του διάμετρο

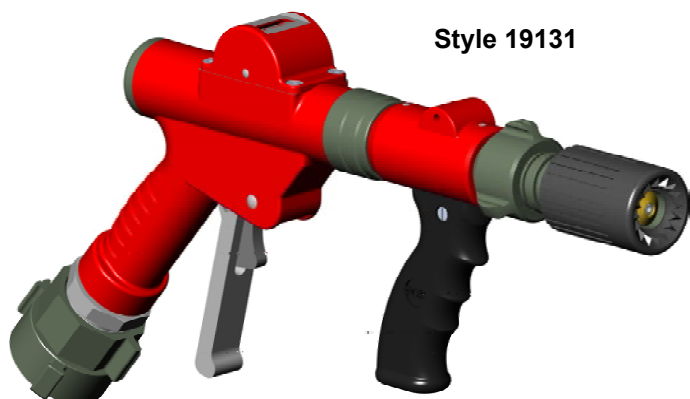
## Turbokador 500 DHT Για φωτιές με ηλεκτρικό φορτίο \*

Κορμός από ανοξείδωτο χάλυβα 316 L  
Κεφαλή από ανοδιωμένο κράμα αλουμινίου

Style	Ροές σε l/min στα 6 bar	Διαστάσεις mm	Βάρος kg
08031	150 - 300 - 500	282 x 248 x 93	3,5

Κατά την παραγγελία, προσδιορίστε το "Style" του αυλού, τον τύπο του ρακόρ και την ονομαστική του διάμετρο

(\*) Σε αυτό το μοντέλο, οι θέσεις "ευθεία βολή" και "purge" είναι αναγλυφες για μεγαλύτερη ασφάλεια του χρήστη



Style 19131

### Αυλός "Pistolet"

Με κεφαλή Robotflam DN 20

Style	Ροή	Διαστάσεις mm	Βάρος kg
19131	100 l/min στα 6 bar	468 x 215 x 56	2,45

Κατά τη παραγγελία, προσδιορίστε το "Style" του αυλού, τον τύπο του ρακόρ και την ονομαστική του διάμετρο

### Αυλός "Flash"

Style	Ροές	Διαστάσεις mm	Βάρος kg
20810	100 l/min στα 6 bar	277 x 241 x 122	1,76
20013	240 l/min στα 6 bar	277 x 241 x 122	1,76
20814	400 l/min στα 6 bar	277 x 241 x 122	1,76

Κατά τη παραγγελία, προσδιορίστε το "Style" του αυλού, τον τύπο του ρακόρ και την ονομαστική του διάμετρο

Style 20810



Style 17832



### Αυλός "Chinajet 12"

Style	Ροές	Διαστάσεις mm	Βάρος kg
17832	12 l/s στα 6 bar	362 x 238 x 130	3,6

Κατά την παραγγελία, προσδιορίστε το "Style" του αυλού, τον τύπο του ρακόρ και την ονομαστική του διάμετρο

### Αυλός «Galaxie»

Style	Ροές l/min στα 6 bar	Διαστάσεις mm	Βάρος kg
18655	60, 120, 240, 360, 480	248 x 254 x 126	1,9

Κατά την παραγγελία, προσδιορίστε το "Style" του αυλού, τον τύπο του ρακόρ και την ονομαστική του διάμετρο

Style 18655





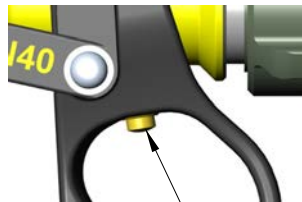
## I-POK-S

Style 28289



## I-POK

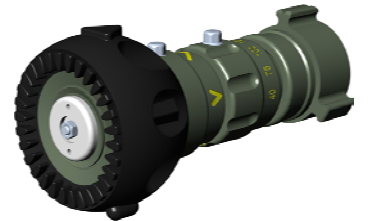
Style 28291



Κλείδωμα στη θέση "ouvert" (ανοικτό)

Ρακόρ εισόδου  
περιστρεφόμενο / ρυθμιζόμενο  
Αρσ. 1" BSP ή Θηλ. 1" 1/2 BSP

Επιλογές  
Κεφαλή  
"MAGIKADOR 150" κωδ. 25593  
ρυθμιζόμενης βολής και ροής



Κεφαλή αφρού  
χαμηλής διόγκωσης  
κωδ. 24985



Ιμάντας μεταφοράς  
Κωδικός 16983



## LADYPOK

Style 13113



Style	Περιγραφή	Ροή	Διαστάσεις mm	Βάρος kg
28289	I-POK PN 25	60 l/min στα 6 bar - 150 l/min στα 40 bar	318 x 305 x 78	2,5
28293	I-POK PN 25	150 l/min στα 6 bar - 400 l/min στα 40 bar	318 x 305 x 78	2,5
28291	I-POK-S PN 25	60 l/min στα 6 bar - 150 l/min στα 40 bar	383 x 305 x 78	2,7
28294	I-POK-S PN 25	150 l/min στα 6 bar - 400 l/min στα 40 bar	383 x 305 x 78	2,7
13113	LADYPOK PN 40	150 l/min στα 40 bar	318 x 305 x 78	3

Κατά την παραγγελία, προσδιορίστε το "Style" του αυλού, τον τύπο του ρακόρ και την ονομαστική του διάμετρο



## Διακόπτες με είσοδο θηλυκή, περιστρεφόμενη Από κράμα αλουμινίου με σκληρή ανοδίσωση και εμποτισμό PTFE

Ø άνοιγμα (mm)	Είσοδος περιστρεφόμενη	Έξοδος	Κωδικός	Βάρος (kg)
25	Θηλ. σπείρωμα DN 25 (1.0")	Αρσ. σπείρωμα DN 25 (1.0")	<b>9981</b>	1,130
25	Θηλ. σπείρωμα DN 40 (1.5")	Αρσ. σπείρωμα DN 40 (1.5")	<b>9983</b>	1,200
35	Θηλ. σπείρωμα DN 40 (1.5")	Αρσ. σπείρωμα DN 40 (1.5")	<b>9985</b>	1,200
35	Θηλ. σπείρωμα DN 65 (2.5")	Αρσ. σπείρωμα DN 40 (1.5")	<b>9986</b>	
52	Θηλ. σπείρωμα DN 65 (2.5")	Αρσ. σπείρωμα DN 65 (2.5")	<b>9989</b>	

Κατά την παραγγελία, προσδιορίστε το σπείρωμα

9983



2466



## Διακόπτες για αυλούς

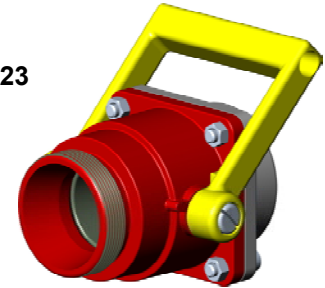
Τύπος του αυλού	Ø άνοιγμα (mm)	Είσοδος	Έξοδος	Αλουμίνιο Κωδικός	Βάρος Kg	Μπρούντζος Κωδικός	Βάρος Kg
DN 20	10	Θηλ. σπείρ. M24 x 2	Αρσ. σπείρ. M24 x 2	<b>7290</b>		<b>7300</b>	
DN 40	20	Θηλ. σπείρ. M36 x 2	Αρσ. σπείρ. M36 x 2	<b>7291</b>		<b>7301</b>	
DN 65 & 100	35	Θηλ. σπείρ. M52 x 3	Αρσ. σπείρ. M52 x 3	<b>2466</b>	1,070		

## Διακόπτες με είσοδο & έξοδο σπείρωμα

Από κράμα αλουμινίου με σκληρή ανοδίσωση και εμποτισμό PTFE

Ø άνοιγμα (mm)	Είσοδος	Έξοδος	Κωδικός	Βάρος (kg)
35	Θηλυκό σπείρωμα G 1 1/2 H	Αρσ. σπείρωμα G 1 1/2 B	<b>7320</b>	
35	Αρσενικό σπείρωμα G 2 B	Αρσ. σπείρωμα G 2 B	<b>13278</b>	
52	Αρσενικό σπείρωμα G 2 1/2 B	Αρσ. σπείρωμα G 2 1/2 B	<b>7322</b>	
52	Αρσενικό σπείρωμα G 2 1/2 B	Θηλ. σπείρωμα G 2 1/2 H	<b>7323</b>	1,800

7323



7431



## Διακόπτες για αυλούς feux de forêts

Από κράμα αλουμινίου με σκληρή ανοδίσωση και εμποτισμό PTFE

Ø άνοιγμα (mm)	Είσοδος	Έξοδος	Κωδικός	Βάρος (kg)
20	GFR θηλυκό DN 20 περιστρ.	GFR αρσενικό DN 20	<b>7430</b>	
35	Ρακόρ DSP DN 40	Ρακόρ DSP DN 40	<b>7431</b>	1,600
52	Ρακόρ DSP DN 65	Ρακόρ DSP DN 65	<b>7432</b>	

## Διακόπτες με σώμα χυτό

Ø άνοιγμα (mm)	Είσοδος περιστρεφόμενη	Έξοδος	Κωδικός	Βάρος (kg)
32	Θηλυκό σπείρωμα 1.5"	Αρσ. σπείρωμα DN 40 (1.5")	<b>90018</b>	0,950

Κατά την παραγγελία, προσδιορίστε το σπείρωμα

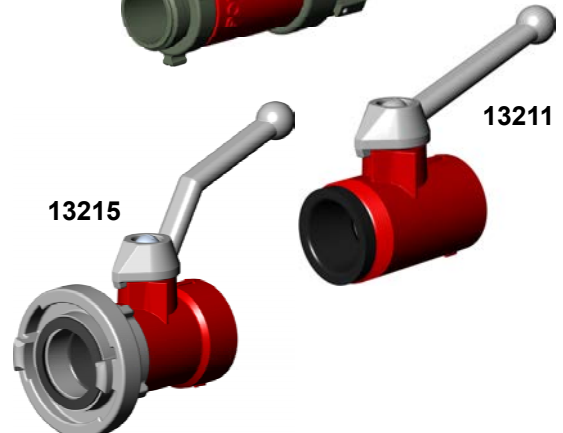
Ø άνοιγμα (mm)	Είσοδος	Έξοδος	Κωδικός	Βάρος (kg)
32	Αρσ. σπείρωμα G 2 B	Θηλυκό σπείρωμα G 1 1/4 H	<b>13210</b>	
32	Αρσ. σπείρωμα G 2 B	Θηλυκό σπείρωμα G 1 1/2 H	<b>13211</b>	0,620
32	Αρσ. σπείρωμα G 2 B	Θηλυκό σπείρωμα G 2 H	<b>13212</b>	0,620

Ø άνοιγμα (mm)	Είσοδος	Έξοδος	Κωδικός	Βάρος (kg)
32	Ρακόρ Storz C/52	Θηλυκό σπείρωμα G 1 1/4 H	<b>13213</b>	
32	Ρακόρ Storz C/52	Θηλυκό σπείρωμα G 1 1/2 H	<b>13214</b>	0,920
32	Ρακόρ Storz C/52	Θηλυκό σπείρωμα G 2 H	<b>13215</b>	0,920

90018



13215



13211





## Διακόπτες με μία λαβή πιστόλι

Ø άνοιγμα (mm)	Είσοδος περιστρεφόμενη	Έξοδος	Κωδικός	Βάρος (kg)
15	Θηλ.σπείρωμα DN 25 (1.0")	Αρσεν.σπείρωμα DN 25(1.0")	<b>13341</b>	
25	Ρακόρ DSP DN 40	Αρσεν.σπείρωμα M36 x 2	<b>2981</b>	1,280
25	Θηλ.σπείρωμα DN 25 (1.0")	Αρσεν.σπείρωμα DN 25(1.0")	<b>9982</b>	1,260
25	Θηλ.σπείρωμα DN 40 (1.5")	Αρσεν.σπείρωμα DN 40(1.5")	<b>9984</b>	
35	Θηλ.σπείρωμα DN 40 (1.5")	Αρσεν.σπείρωμα DN 40(1.5")	<b>9990</b>	1,460
35	Θηλ.σπείρωμα DN 65 (2.5")	Αρσεν.σπείρωμα DN 40(1.5")	<b>9987</b>	

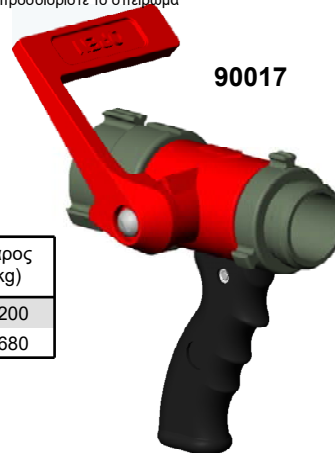
Κατά την παραγγελία προσδιορίστε το σπείρωμα



## Διακόπτες με δύο λαβές πιστόλι

Ø άνοιγμα (mm)	Είσοδος περιστρεφόμενη	Έξοδος	Κωδικός	Βάρος (kg)
35	Θηλ. σπείρωμα DN 65 (2.5")	Αρσ. σπείρωμα DN 40 (1.5")	<b>9988</b>	2,950

Κατά την παραγγελία προσδιορίστε το σπείρωμα



## Διακόπτες με σώμα χυτό

Ø άνοιγμα (mm)	Είσοδος περιστρεφόμενη	Έξοδος	Κωδικός	Βάρος (kg)
32	Θηλ.σπείρωμα DN 40 (1.5")	Αρσ. σπείρωμα DN 40 (1.5")	<b>90017</b>	1,200
35	Θηλ.σπείρωμα DN 40 (1.5")	Αρσ.σπείρωμα DN 40 (1.5")	<b>07669</b>	1,680

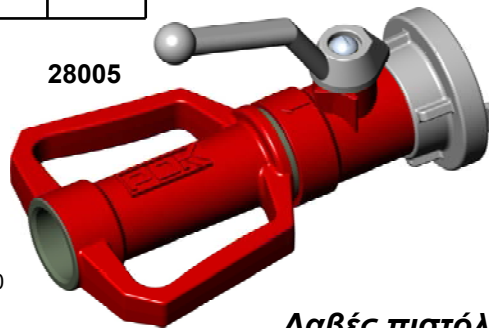
Κατά την παραγγελία, προσδιορίστε το σπείρωμα

## Διακόπτες με δύο λαβές

Ø άνοιγμα (mm)	Είσοδος	Έξοδος	Κωδικός	Βάρος (kg)
32	Ρακόρ Storz C/52	Θηλ. σπείρωμα G 1 1/2 H	<b>28005</b>	1,600



Άποψη του ευθυγραμμιστή ψεκασμού από το εσωτερικό του 2320



## Λαβές πιστόλι χωρίς διακόπτη με σωλήνα ευθυγραμμιστή ψεκασμού και φίλτρο

Ø άνοιγμα (mm)	Είσοδος περιστρεφόμενη	Έξοδος	Κωδικός	Βάρος (kg)
35	Θηλ.σπείρωμα DN 40 (1.5")	Αρσ.σπείρωμα DN 40 (1.5")	<b>2320</b>	

Κατά την παραγγελία προσδιορίστε το σπείρωμα



## Περιγραφή

Ο συνδυασμός ευθείας βολής με κουρτίνα νερού επιτρέπει την αντιμετώπιση της φωτιάς και την προστασία του χειριστή του αυλού ταυτόχρονα.

Το εξάρτημα COMBIOK κατασκευάστηκε για να προστατεύει την αξία και το θάρρος των πυροσβεστών.

Η αντιμετώπιση των αντικειμένων που φλέγονται με συμπαγή ρίψη νερού προσφέρει γρήγορη κατάσβεση. Ωστόσο, η έντονη θερμότητα που προκαλείται από τη φωτιά υποχρεώνει τον χειριστή να μένει σε απόσταση από την πυρκαγιά, περιορίζοντας το αποτέλεσμα της κατάσβεσης.

Η κουρτίνα νερού που παράγει **συγχρόνως** ο αυλός, διασφαλίζει την προστασία του χειριστή από την μεγάλη θερμότητα και επίσης δημιουργεί μια αίσθηση φρέσκου αέρα δροσίζοντας το περιβάλλον του χειριστή. Η ταυτόχρονη ρίψη νερού σε συμπαγή βολή συντελεί στη βέλτιστη αντιμετώπιση της φωτιάς.

Ο συνδυασμός ταυτόχρονης βολής νερού και κουρτίνας πραγματοποιήθηκε για πρώτη φορά στη Γερμανία πριν από 90 και πλέον χρόνια.

Ο αυλός COMBIOK είναι η σύγχρονη λύση σε ένα παλαιό πρόβλημα.

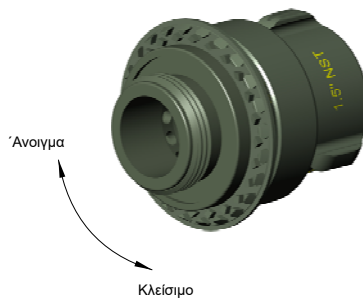
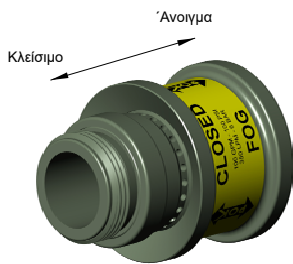
## Τεχνικά χαρακτηριστικά

- Η δημιουργία κουρτίνας νερού επιτυγχάνεται τραβώντας το δακτύλιο χειρισμού (για τον Combipok I), ή περιστρέφοντας το δακτύλιο χειρισμού (για τον Combipok II).
- Η κουρτίνα νερού σταματά κάνοντας τις κινήσεις αντίστροφα.
- Διάμετρος διόδου του αυλού: Ø35 (1" 3/8).
- Ροή νερού της κουρτίνας: 350 l/mn στα 6 bar (100 GPM @ 100 PSI).
- Κατασκευή από κράμα αλουμινίου.
- Προσαρμόζεται σε διακόπτη με διάμετρο διόδου νερού Ø35, λαβή «πιστόλι», λαβή χειρισμού "Ανοιχτό - Κλειστό", σφαιρικό διακόπτη από gilsan ενισχυμένο με ίνες γυαλιού κατά 30%, ρακόρ εισόδου σύμφωνα με τη ζήτηση.
- Διαθέσιμα ακροφύσια εξόδου :
  - Ø 3/8", Ø 1/2", Ø 5/8", Ø 3/4", Ø 7/8", Ø 15/16 και Ø 1"
  - Ø 9mm, Ø 12 mm, Ø 12 mm, Ø 16 mm, Ø 19 mm, Ø 22 mm, Ø 24 mm και Ø 25 mm

COMBIOK I



COMBIOK II



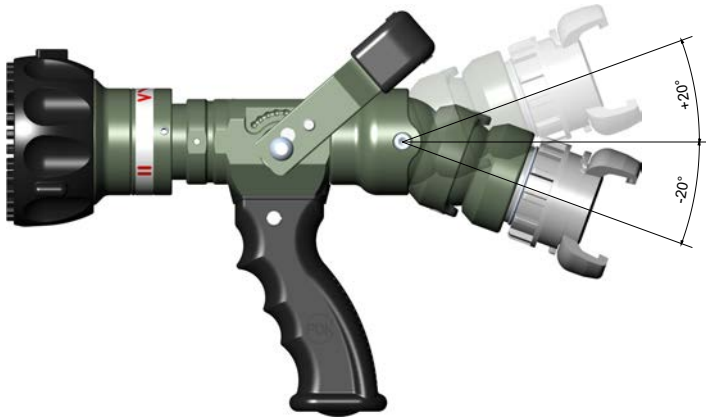
Θέση ΚΛΕΙΣΤΟ



Θέση ΑΝΟΙΧΤΟ



Είσοδος θηλ. σπείρωμα	Έξοδος αρσ. σπείρωμα	Combipok I		Combipok II	
		Κωδ.	Βάρος (kg)	Κωδ.	Βάρος (kg)
1.5" NST	1.5" NST	14196	0,600	14476	0,610
1.5" NPSH	1.5" NPSH	14300	0,600	14483	0,610
1.5" BSP	1.5" BSP	14213	0,600	16079	0,610



Η περιστρεφόμενη καμπύλη επιτρέπει την ευθυγράμμιση του αυλού με την κλίση του σωλήνα (άκαμπτου υπό πίεση) μειώνοντας κατά 15% περίπου τη δύναμη που χρειάζεται για την εξισορρόπηση της δύναμης αντίδρασης του αυλού και επομένως μειώνει την κόπωση του χρήστη και βελτιώνει την ασφάλειά του.

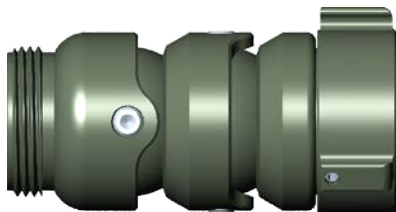
Επιτρέπει επίσης την καλύτερη διαχείριση του αυλού για την αντιμετώπιση της ακαμψίας του σωλήνα υπό πίεση.



## Καμπύλες περιστρεφόμενες για αυλούς πυρόσβεσης

Για αυλούς	Σελίδα
MAGILITE 150	10
MAGIKADOR 150 και 500	
DEBOLITE 150	
DEBIKADOR 150 και 500	και 12
TURBOLITE 150	
TURBOKADOR 150 και 500	21
POKINOR 150 και 500	
POKATAK 150 και 500	
POKADOR 150 και 500	19
MAXIMATIC 150 και 500	
AUTOKADOR 150 και 500	
TORNADOMATIC 150 και 500	16
LEGENDE 500	

Η περιστρεφόμενη καμπύλη μπορεί να πωληθεί ξεχωριστά για να παρεμβληθεί ανάμεσα σ'έναν αυλό και ένα πυροσβεστικό σωλήνα, μέσω ρακόρ με σπείρωμα.



Κωδικός	Είσοδος	Έξοδος	Διαστάσεις (mm)	Βάρος (kg)
25861	Θηλυκό σπείρωμα 1.5" BSP	Αρσενικό σπείρωμα 1.5" BSP	117 x Ø60	0,456
25865	Θηλυκό σπείρωμα 1.5" NST, με δακτ. κομπλ.	Αρσενικό σπείρωμα 1.5" NST	132 x Ø60	0,560
28096	Θηλυκό σπείρωμα 1.5" NPSH, με δακτ. κομπλ.	Αρσενικό σπείρωμα 1.5" NPSH	132 x Ø60	0,560

**Άλλα σπειρώματα, κατόπιν ζήτησης**



Οι ευθυγραμμιστές ψεκασμού είναι συστήματα αντιανατάραξης με σκοπό τη βελτίωση της εμβέλειας των αυλών πυρκαγιάς. Ανάλογα τη ροή και την πίεση, το κέρδος μπορεί να είναι της τάξης των 3 έως 10μ.

Τμήμα του  
ευθυγραμμιστή ψεκασμού



01396

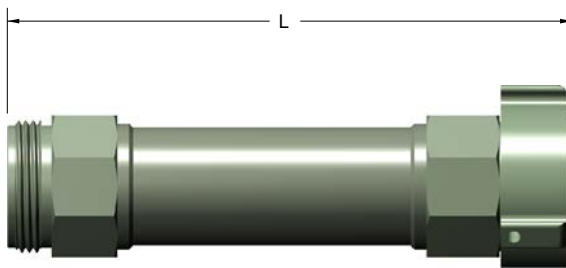


21778

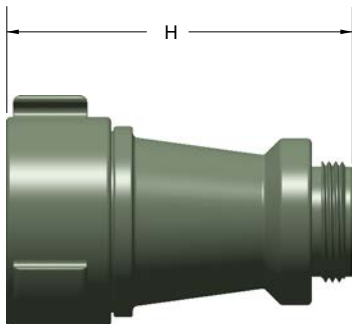
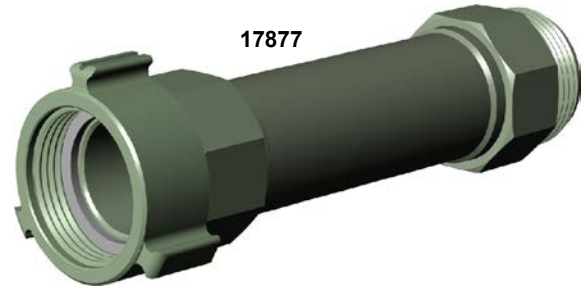


## Ευθυγραμμιστές ψεκασμού

Είσοδος	Έξοδος	L (mm)	Κωδικός	Βάρος (kg)
Αρσεν. σπείρωμα G 1 1/2 B	Αρσεν.σπείρωμα G 1 1/2 B	150	<b>9323</b>	0,300
Θηλ. σπείρωμα 1.5" NST, περιστ/νο	Αρσεν.σπείρωμα 1.5" NST	215	<b>2318</b>	
Αρσεν.σπείρωμα G 2 1/2 B	Αρσεν.σπείρωμα 2 1/2 B	58	<b>11376</b>	0,241
Αρσεν.σπείρωμα G 2 1/2 B	Αρσεν.σπείρωμα G 2 1/2 B	246	<b>3187</b>	0,803
Θηλ.σπείρωμα 2.5" NST, περιστ/νο	Αρσεν.σπείρωμα 2.5" NST	115	<b>1396</b>	0,783
Θηλ.σπείρωμα 2.5" NST, περιστ/νο	Αρσεν.σπείρωμα 2.5" NST	330	<b>2319</b>	
Θηλ.σπείρωμα 3.5" NST, περιστ/νο	Αρσεν.σπείρωμα 3.5" NST	152	<b>21778</b>	1,624
Θηλ.σπείρωμα 3.5" NST,περιστ/νο	Αρσεν.σπείρωμα 3.5" NST	326	<b>17877</b>	2,589



17877



## Ομόκεντρες συστολές για αυλούς

Περιγραφή	H (mm)	Κωδ.	Βάρος(kg)
Θηλυκή συστολή 1.5" NST, έξοδος αρσεν. σπείρωμα 1.0" NST	110	<b>1592</b>	0,279
Θηλυκή συστολή 2.5" NST, έξοδος αρσεν. σπείρωμα 1.5" NST	145	<b>3452</b>	0,703
Θηλυκή συστολή 2.5" NST, έξοδος αρσεν. σπείρωμα 2.0" NST	160	<b>8285</b>	

7756



## Κάννες "Gigogne"

Είσοδος	Κωδ.	Βάρος (kg)
Ημι-ρακόρ DSP DN 65, με δακτ.κομπλαρίσματα	<b>9396</b>	
Αρσενικό σπείρωμα G 2 1/2 B	<b>7756</b>	1,838

Με ακροφύσιο των 25: 1000 l/min στα 7 bar, εμβέλεια 50 μ.  
Με ακροφύσιο των 30: 1500 l/min στα 7 bar, εμβέλεια 55 μ.  
Με ακροφύσιο των 35: 2100 l/min στα 7 bar, εμβέλεια 60 μ.  
Με ακροφύσιο των 40: 2700 l/min στα 7 bar, εμβέλεια 65 μ.

Από κράμα αλουμινίου θερμικά επεξεργασμένο, ανοδιωμένο.



## Απλά ακροφύσια



Περιγραφή	Είς. με σπείρωμα	Κωδ.	Βάρος (Kg)
Ακροφύσιο 1/2" (Ø 12 mm)	1" NST	<b>1546</b>	0,260
Ακροφύσιο 5/8" (Ø 16 mm)	1" NST	<b>1612</b>	0,250
Ακροφύσιο 3/4" (Ø 19 mm)	1" NST	<b>1703</b>	0,240
Ακροφύσιο 1/2" (Ø 12 mm)	1.5" NST	<b>1566</b>	0,360
Ακροφύσιο 3/4" (Ø 19 mm)	1.5" NST	<b>1704</b>	0,340
Ακροφύσιο 15/16" (Ø 24 mm)	1.5" NST	<b>1537</b>	0,330
Ακροφύσιο 1" (Ø 25 mm)	1.5" NST	<b>1536</b>	0,300
Ακροφύσιο 1"1/4 (Ø 32 mm)	1.5" NST	<b>8947</b>	0,250
Ακροφύσιο 1"3/8 (Ø 35 mm)	1.5" NST	<b>8278</b>	0,280

## Κάννες διπλού ακροφυσίου

Περιγραφή	Είς. με σπείρωμα	Κωδ.	Βάρος (Kg)
15/16" x 1/2" (24 x 12 mm)	1.5" NST	<b>1586</b>	0,544
1"1/8 x 1/2" (28 x 12 mm)	1.5" NST	<b>8907</b>	
1"1/4 x 1/2" (32 x 12 mm)	1.5" NST	<b>8908</b>	
1"1/8 x 1" (28 x 25 mm)	1.5" NST	<b>8909</b>	
1"1/4 x 1" (32 x 25 mm)	1.5" NST	<b>8910</b>	0,600



## Κάννες τριπλού ακροφυσίου

Περιγραφή	Είς. με σπείρωμα	Κωδ.	Βάρος (Kg)
1"1/4 x 1"1/8" x 1" (32 x 28 x 25 mm)	1.5" NST	<b>8911</b>	0,945

## Τετραπλές κάννες "gigogne"

Περιγραφή	Είς. με σπείρωμα	Κωδ.	Βάρος (Kg)
1"1/2 x 1"1/4" x 1"1/8" x 1" (38 x 32 x 28 x 25 mm)	2.5" NST	<b>8283</b>	
1"3/8 x 1"1/2" x 1"3/4" x 2" (38 x 32 x 28 x 25 mm)	2.5" NST	<b>8282</b>	
1"½ x 1"1/4" x 1"1/8" x 1" (38 x 32 x 28 x 25 mm) Με ευθυγραμμιστή μήκους 100 mm	2.5" NST	<b>8284</b>	2,430
2" x 1"3/4" x 1"1/2" x 1"3/8" (50 x 45 x 38 x 35 mm) Με ευθυγραμμιστή μήκους 100 mm	2.5" NST	<b>8286</b>	





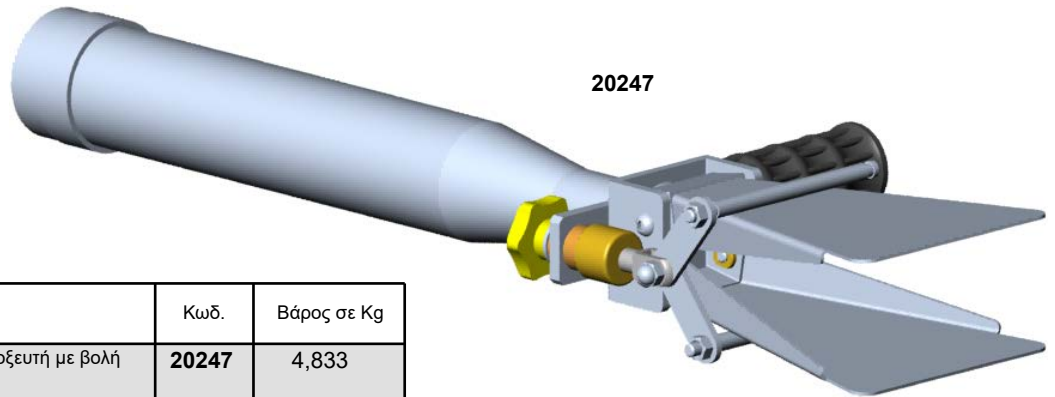
Ροή στα 7 bar: Με ακροφύσιο των 25: 1000 l/min. Εμβέλεια 50m  
 Με ακροφύσιο των 35: 2100 l/min. Εμβέλεια 60m  
 Από κράμα αλουμινίου επεξεργασμένο.

## Κάννες νερού Από κράμα αλουμινίου

Είσοδος	Κωδ.	Βάρος σε Kg
Ημι-ρακόρ DSP DN 65 με δακτ. κομπλ	<b>7409</b>	2,100
Ημι-ρακόρ AR DN 100 με δακτ. κομπλ.	<b>1517</b>	2,800
Αρσενικό σπείρωμα G 2 1/2 B	<b>7755</b>	1,838



7755



20247

## Κάννες νερού Από ανοξείδωτο ατσάλι

Περιγραφή	Κωδ.	Βάρος σε Kg
Κάννη νερού 1400 l/min στα 7 bar με εκτοξευτή με βολή σεντόνι, είσοδος G 2"1/2 B	<b>20247</b>	4,833

Κάννη νερού 1400 l/min στα 7 bar με εκτοξευτή με βολή σεντόνι, από ανοξείδωτο ατσάλι

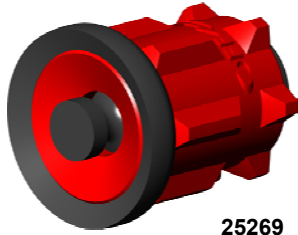




**DN 19**



Για εξέλικτρα σελ. 174

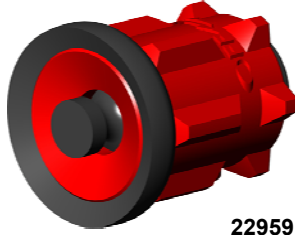


25269

**DN 25**



Για εξέλικτρα σελ. 174

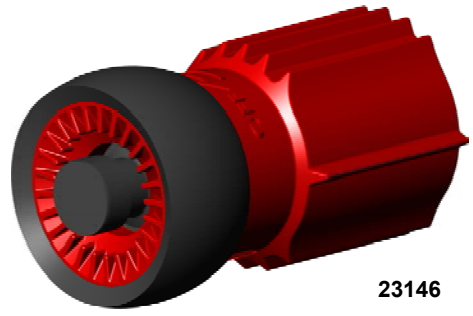


22959

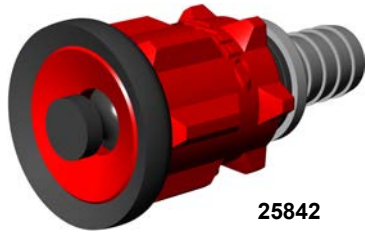
**DN 33**



Για εξέλικτρα σελ. 174



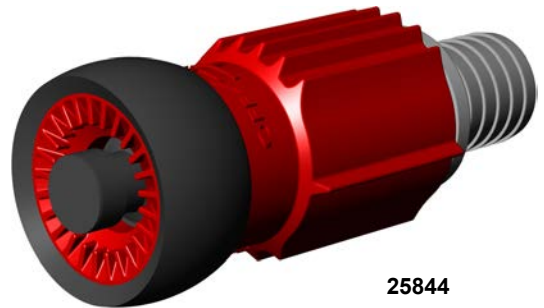
23146



25842



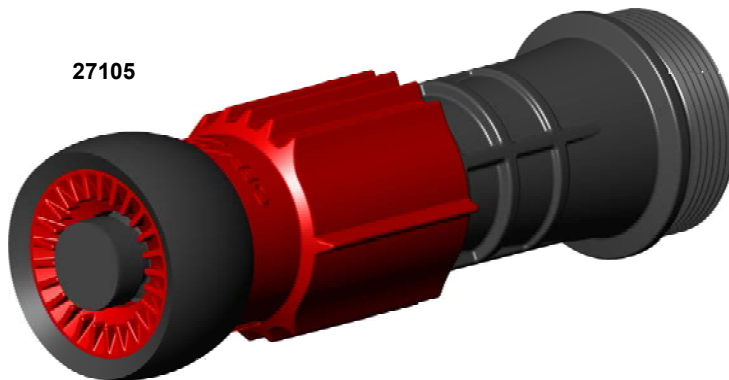
25843



25844

Κωδικός	Περιγραφή	Διαστάσεις mm	Βάρος kg
25269	Ευρωπαϊκό ακροφύσιο DN 19 / 6 - Είσοδος βόλτα 24 x 2,00	Ø53 x 64	0,112
25842	Ευρωπαϊκό ακροφύσιο DN 19 / 6 - Είσοδος «ουρά» των 21 mm	Ø53 x 102,5	0,145
22959	Ευρωπαϊκό ακροφύσιο DN 25 / 8 - Είσοδος βόλτα 24 x 2,00	Ø53 x 64	0,112
25843	Ευρωπαϊκό ακροφύσιο DN 25 / 8 - Είσοδος «ουρά» των 25 mm	Ø53 x 102,5	0,155
23146	Ευρωπαϊκό ακροφύσιο DN 33 / 12 - Είσοδος βόλτα 36 x 2,00	Ø64 x 118	0,265
25844	Ευρωπαϊκό ακροφύσιο DN 33 / 12 - Είσοδος «ουρά» των 33,5 mm	Ø64 x 163,5	0,344

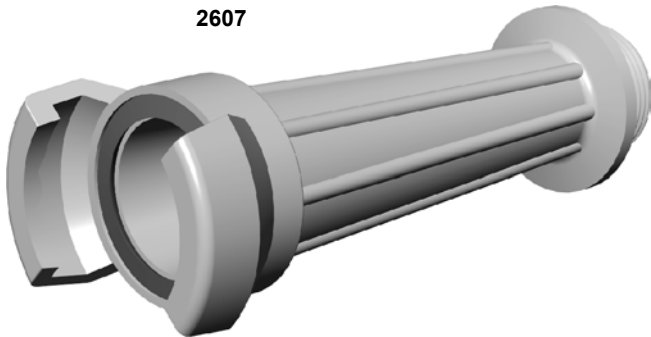
27105



Κωδικός	Περιγραφή	Διαστάσεις mm	Βάρος kg
27105	Ακροφύσιο 100 l/min στα 3 bar - Είσοδος αρσενικό σπείρωμα 2" BSP	Ø65 x 208,5	0,364



2607



## Κορμοί αυλών από κράμα αλουμινίου

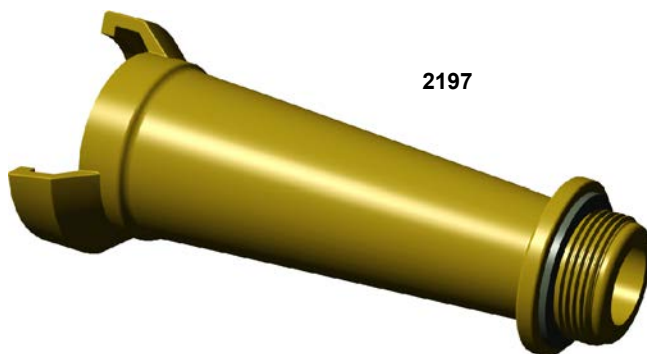
Περιγραφή	Κωδικός	Βάρος (Kg)
DN 20, στέλεχος συμμετρικό DN 20 (NF E 29-572)	<b>3583</b>	0,22
DN 20, στέλεχος GFR DN 20 (NF E 29-579)	<b>3790</b>	0,25
DN 20, στέλεχος ρακόρ express (NF E 29-573)	<b>2489</b>	0,27
DN 20, ουρά των 25 αυλακωτή	<b>3584</b>	
DN 40, στέλεχος συμμετρικό DN 40 (NF E 29-572)	<b>2430</b>	0,27
DN 40, στέλεχος DSP DN 40 (NF E 29-572)	<b>2607</b>	0,32
DN 40, στέλεχος DSP DN 40, extra μήκους	<b>1593</b>	0,50
DN 65, στέλεχος DSP DN 65 (NF S 61-704)	<b>1918</b>	0,98
DN 100, στέλεχος AR DN 100 με δακτ. κομπλ.*	<b>3200</b>	

(\*) Τύπος για την προστασία του χρήστη με δύο πιεσόμενες λαβές

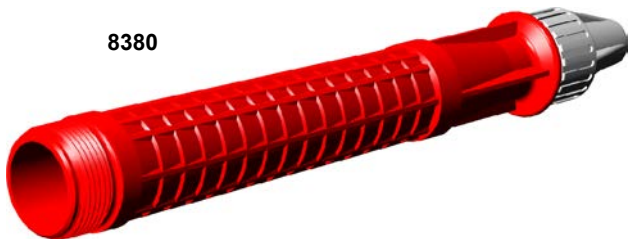
## Κορμοί αυλών από μπρούντζο

Περιγραφή	Κωδικός	Βάρος (Kg)
DN 20, στέλεχος συμμετρικό DN 20 (NF E 29-572)	<b>2198</b>	0,31
DN 20, στέλεχος GFR DN 20 (NF E 29-579)	<b>2200</b>	0,45
DN 20, ουρά αυλακωτή των 25	<b>1890</b>	0,29
DN 40, στέλεχος συμμετρικό DN 40 (NF E 29-572)	<b>2197</b>	0,68
DN 40, ουρά αυλακωτή των 35	<b>1879</b>	0,51
DN 65, στέλεχος συμμετρικό DN 65 (NF E 29-572)	<b>2432</b>	1,86

2197



8380



## Κορμοί αυλών κόκκινοι από πολυαμίδιο με πλαστικό ακροφύσιο (διαστάσεις της προδίφης DIN 14 365)

Περιγραφή	Κωδικός	Βάρος ( Kg)
DN 25, είσοδος βόλτα αρσεν. G 3/4 B, στόμιο Ø 6 mm	<b>8379</b>	0,064
DN 52, είσοδος βόλτα αρσεν. G 1 1/4 B, στόμιο Ø 9 mm	<b>8380</b>	0,235

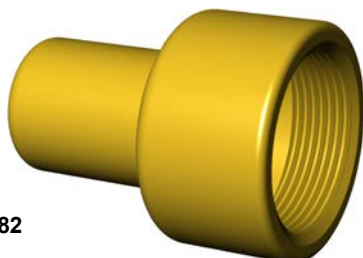
## Ακροφύσια αυλών από κράμα αλουμινίου

Περιγραφή	Κωδικός	Βάρος (Kg)
Ακροφύσιο των 40/12, είσοδος βόλτα θηλ. 36 x 2,00 ISO	<b>7270</b>	
Ακροφύσιο των 40/14, είσοδος βόλτα θηλ. 36 x 2,00 ISO	<b>2366</b>	0,082
Ακροφύσιο των 65/18, είσοδος βόλτα θηλ. 52 x 3,00 ISO	<b>2431</b>	
Ακροφύσιο των 65/22, είσοδος βόλτα θηλ. 52 x 3,00 ISO	<b>7274</b>	
Ακροφύσιο των 65/25, είσοδος βόλτα θηλ. 52 x 3,00 ISO	<b>2192</b>	
Ακροφύσιο των 100/25, είσοδος βόλτα θηλ. 52 x 3,00 ISO	<b>7271</b>	0,291
Ακροφύσιο των 100/28.5, είσοδος βόλτα θηλ. 52 x 3,00 ISO	<b>7272</b>	
Ακροφύσιο των 100/31, είσοδος βόλτα θηλ. 52 x 3,00 ISO	<b>7273</b>	
Ακροφύσιο των 100/35, είσοδος βόλτα θηλ. 52 x 3,00 ISO	<b>3642</b>	

2431



7582



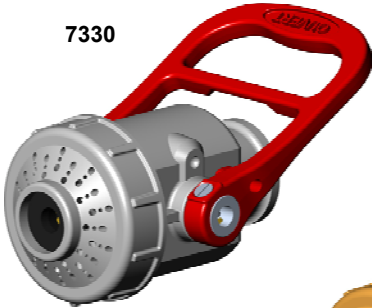
## Ακροφύσια αυλών από κράμα χαλκού

Περιγραφή	Κωδικός	Βάρος (Kg)
Ακροφύσιο των 20/6, είσοδος βόλτα θηλ. 24 x 2,00 ISO	<b>7580</b>	
Ακροφύσιο των 40/12, είσοδος βόλτα θηλ. 36 x 2,00 ISO	<b>7581</b>	
Ακροφύσιο των 65/18, είσοδος βόλτα θηλ. 52 x 3,00 ISO	<b>7582</b>	0,661

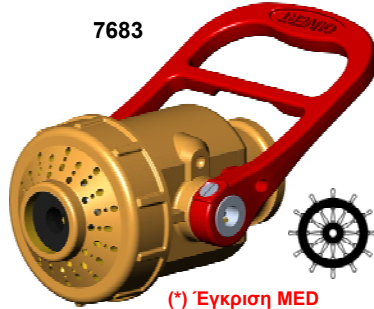




7330



7683



(\*) Έγκριση MED

Τα ακροφύσια DMA εξοπλίζουν το Γαλλικό Στρατό. Τα εξέλικτρα Αξονικής Τροφοδοσίας που προστατεύουν τους αντιδραστήρες EDF είναι εξοπλισμένα με ακροφύσια DHT.

### Ακροφύσια DMA κωνικής διάχυσης

Περιγραφή	Χρώμα αλουμινίου		Μπρούντζος	
	Κωδ.	Βάρος (kg)	Κωδ.	Βάρος (kg)
DMA 40/12-12	7330	0,85	7681	
DMA 40/14-14	1929	0,85	7683 (*)	1,59
DMA 65/18-15	7331	0,88		
DHT 40 (φωτιές ηλεκτρ.)	7332	0,88		
DHT 40/12-12			7682	
DHT 65 (φωτιές ηλεκτρ.)	7333			

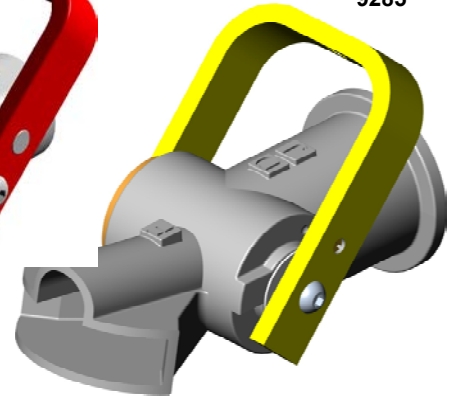
### Ακροφύσια DMB για βολή «σεντόνι» "Poker"

Περιγραφή	Χρώμα αλουμινίου		Μπρούντζος	
	Κωδ.	Βάρος (kg)	Κωδ.	Βάρος (kg)
Διακόπτης DMB 20/7-7	7350	0,39	7360	
Διακόπτης DMB 40/12-12	2784	0,46	2837	0,89
Διακόπτης DMB 40/14-14	7351		7361	
Διακόπτης DMB 65/18-15	7352		7362	1,48
Διακόπτης DMB 65/18-18	9285			

7350

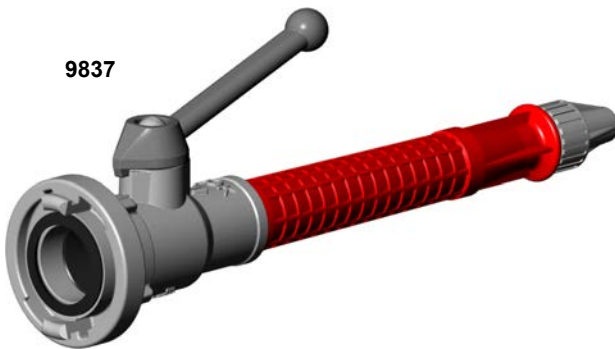


9285



### Κατασκευή από χρώμα αλουμινίου και ακροφύσιο πλαστικό

9837



### D/25 Αυλοί τριών θέσεων PN 16

Είσοδος	Κωδ.	Βάρος (kg)
Ρακόρ Storz D/25	9841	1,30
Βόλτα αρσενική G 1 B	9840	0,45

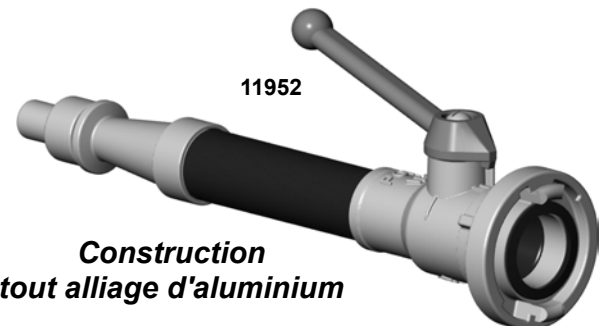
### C/52 Αυλοί τριών θέσεων PN 16

Είσοδος	Κωδ.	Βάρος (kg)
Ρακόρ Storz C/52	9837	1,67
Βόλτα αρσενική G 2 B	9782	1,40
Ρακόρ Instantaneous 2.5" (BS 336)	16087	1,69

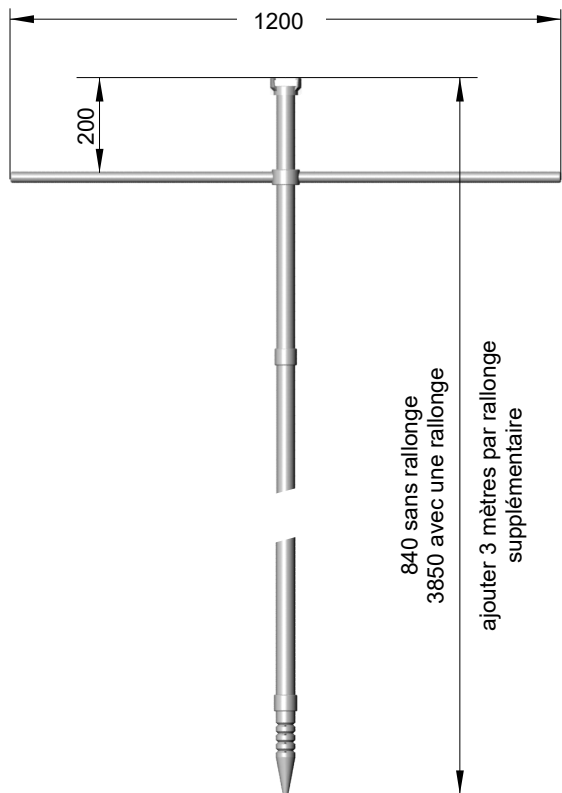
### C/52 Αυλοί τριών θέσεων PN 16

Είσοδος	Κωδ.	Βάρος (kg)
Ρακόρ Storz C/52	11952	1,44
Βόλτα αρσενική G 2 B	13116	1,16
Ρακόρ Instantaneous 2.5" (BS 336)	16088	1,45

11952



Construction tout alliage d'aluminium



## ΚΑΤΑΣΚΕΥΗ

Αυλός από ανοξείδωτο ασάλι και σύνδεσμος από νιτρίλιο

## ΣΥΝΔΕΣΗ

Με συμμετρικό ημι-ρακόρ DN 40

## ΧΡΗΣΗ (Για ΣΙΛΟ)

Η ζύμωση του περιεχομένου ενός σιλό παράγει θερμότητα. Έτσι μπορεί να προκληθεί καύση ή να ξεκινήσει φωτιά στα έγκατα του σιλό.

Μια πιθανή έκρηξη της σκόνης που αιωρείται πάνω από τους σπόρους μπορεί να καταστρέψει όλο το κτίσμα.

Ο αυλός "GERICO" κατασκευάστηκε για να βυθίζει την κεφαλή στην καρδιά της εστίας και να την ψυχραίνει με ρίψη νερού.

Ο αυλός αποτελείται από μια λαβή χειρισμού, έναν ή περισσότερους σωλήνες προέκτασης και μια κεφαλή.

Η ονομαστική ροή του είναι 640 l/min στα 7 bar.

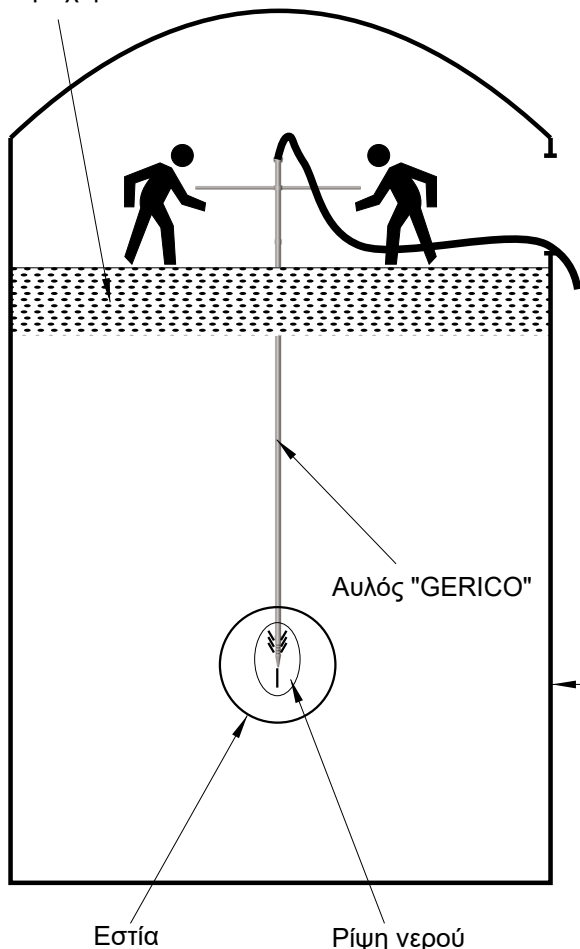
Ο αυλός "GERICO" είναι επίσης κατάλληλος για πυρκαγιές σε ΧΩΜΑΤΕΡΕΣ, αποθήκες ΕΛΑΣΤΙΚΩΝ και όλες τις αποθήκες με ΕΥΦΛΕΚΤΑ ΥΛΙΚΑ.

## ΤΕΧΝΙΚΑ ΧΑΡΑΚΤΗΡΙΣΤΙΚΑ

Ροή 640 l/min στα 7 bar  
 Βάρος: 8,3 kg: Η λαβή χειρισμού με την κεφαλή  
 18,8 kg με σωλήνα προέκτασης  
 10,2 kg επί πλέον για κάθε σωλήνα προέκτασης

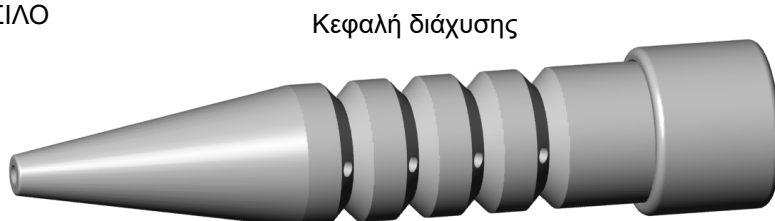
Οι σωλήνες προέκτασης έχουν μήκος 3 μ.

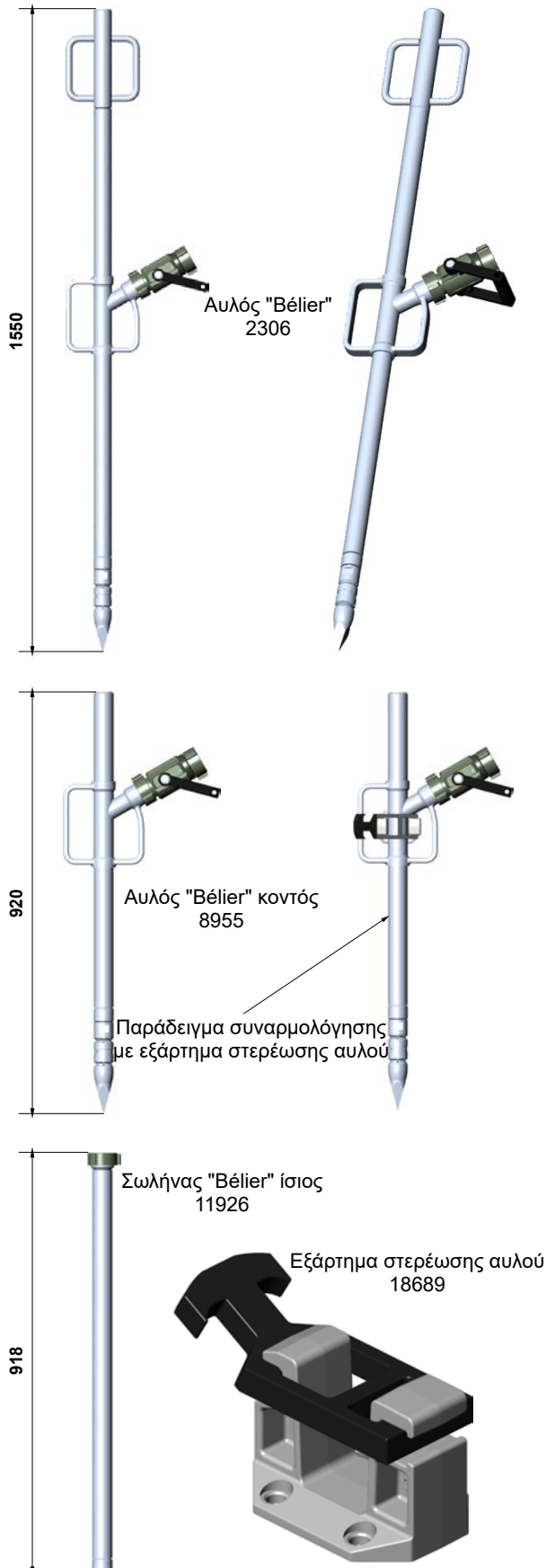
Περιεχόμενο του ΣΙΛΟ



## ΚΩΔΙΚΟΠΟΙΗΣΗ

Περιγραφή	Κωδ.	Βάρος (Kg)
Αυλός "GERICO" εξοπλισμένος με την κεφαλή διάχυσης, λαβή με συμμετρικό ρακόρ DN 40 κι ένα σωλήνα προέκτασης μήκους 3 m (από ανοξείδωτο ασάλι AISI 304 L)	<b>13250</b>	18,8
Σωλήνας προέκτασης 3 m. από ανοξείδωτο ασάλι AISI 304, με σπειρώμα αρσενικό 1"1/4 BSP στο ένα άκρο και θηλυκό σπειρώμα στο άλλο άκρο	<b>2509</b>	10,2





## ΚΑΤΑΣΚΕΥΗ

- Αυλός από ανοξείδωτο ατσάλι, ονομαστική πίεση PN16.
- Κεφαλή από ανοξείδωτο ατσάλι (η άκρη μπορεί να αφαιρεθεί ή να αντικατασταθεί)
- Κορμός και λαβές από ανοξείδωτο ατσάλι.
- Ελεύθερο ρακόρ 1"½ θηλυκό από ανοδιωμένο κράμα αλουμινίου.
- Κρουνός φραγής από κράμα αλουμινίου εξοπλισμένος με ρακόρ συμμετρικό DN 40.
- Ροή 460 l/min στα 7 bar.

## ΧΡΗΣΗ

Ο αυλός "BELIER" κατασκευάστηκε για να φτάνει πυρκαγιές σε κλειστούς χώρους και να τις σβήνει.

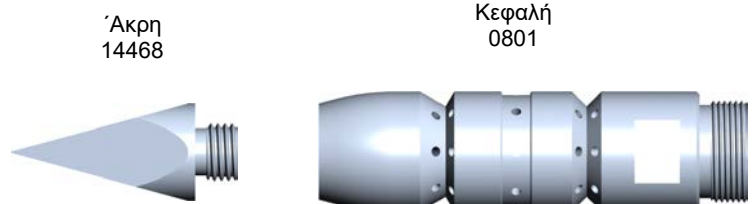
Η αιχμή τρυπά τον τοίχο, ή άκρη τον διαπερνά και ανοίγει ένα πέρασμα.

Όταν η κεφαλή εισέλθει στο χώρο της φωτιάς, συνδέστε το σωλήνα τροφοδοσίας που έχει νερό υπό πίεση, με τον κρουνό φραγής.

Καθώς ο αυλός είναι γεμάτος από οπές, διασφαλίζεται σφαιρική διάχυση που καταπνίγει γρήγορα την εστία της πύρκαγιάς.

## ΚΩΔΙΚΟΠΟΙΗΣΗ

Περιγραφή	Κωδ.	Βάρος (Kg)
Αυλός "Belier" με συμμετρική είσοδο DN 40	<b>9409</b>	11,68
Αυλός "Bélier" (μήκος 1,5 m) με διακόπτη είσοδος ρακόρ με θηλ. σπείρωμα 1.5" NST	<b>2306</b>	11,70
Αυλός "Bélier" κοντός (μήκος 0,9 m) με διακόπτη είσοδος ρακόρ με θηλ. σπείρωμα 1.5" NST	<b>8955</b>	8,43
Σωλήνας "Bélier" ίσιος (μήκος 0,9 m), χωρίς διακόπτη χωρίς κεφαλή ούτε άκρη, είσοδος ρακόρ με θηλ.σπείρωμα 1.5" NST	<b>11926</b>	1,84
Κεφαλή από ανοξείδωτο ατσάλι με αρσεν. σπείρωμα 36 x 2,00	<b>0801</b>	1,15
Άκρη από ανοξείδωτο ατσάλι	<b>14468</b>	0,08
Σταθερός αυλός από σφυρήλατο κράμα αλουμινίου	<b>18689</b>	0,45





Διακόπτης-φίλτρο  
07353

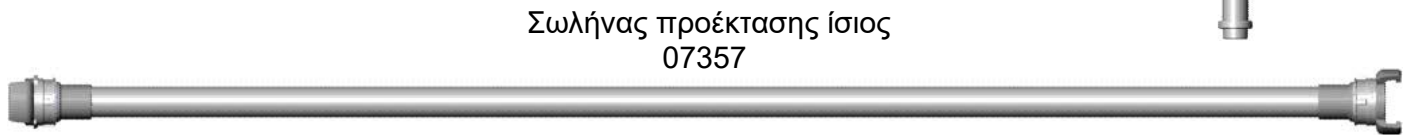
Κεφαλή διάχυσης  
07355



Σωλήνας με κεκαμμένη άκρη 45°  
07356



Σωλήνας με κεκαμμένη άκρη 90°  
07354



Σωλήνας προέκτασης ίσιος  
07357

## Κάννη αιθαλομίχλης

Περιγραφή	Ρακόρ εισόδου	Ρακόρ εξόδου	Κωδικός	Βάρος (kg)
Διακόπτης-φίλτρο	Συμ. Guillemin DN 40 με δακτ.κομπ.	Συμ. Guillemin DN 40 με δακτ.κομπ.	<b>07353</b>	2,35
Κεφαλή (με 40 σπές Ø3,5)	Θηλυκό σπείρωμα G 1 H		<b>07355</b>	1,28
Σωλήνας κεκαμμένος 90° - Μήκος 1,60 m	Συμ. Guillemin DN 40 με δακτ.κομπ.	Αρσενικό σπείρωμα G 1 B	<b>07354</b>	1,40
Σωλήνας κεκαμμένος 45° - Μήκος 1,90 m	Συμ. Guillemin DN 40 με δακτ.κομπ.	Αρσενικό σπείρωμα G 1 B	<b>07356</b>	1,33
Ίσιος σωλήνας προέκτασης - Μήκος 1,60 m	Συμ. Guillemin DN 40 με δακτ.κομπ.	Συμ. Guillemin DN 40 με δακτ.κομπ.	<b>07357</b>	1,28

### ΚΑΤΑΣΚΕΥΗ

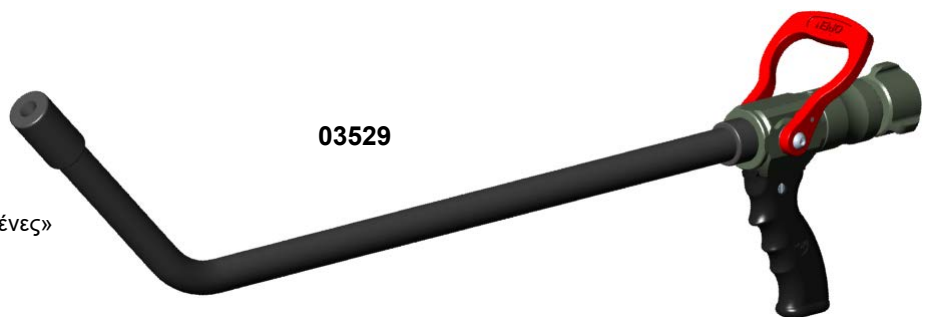
Αυλός από κράμα αλουμινίου

### ΧΡΗΣΗ

Ο αυλός "Feux de cheminées" μπορεί να χρησιμοποιηθεί για όλες τις «κρυμμένες» φωτιές, όπως:  
Σε δοκάρια, οροφές, ή ακόμα και καπνοδόχους.

### ΤΕΧΝΙΚΑ ΧΑΡΑΚΤΗΡΙΣΤΙΚΑ

- Κρουνός "Αμερικάνικος" DN 20
- Ευθύ τμήμα μήκους 600 mm
- Γωνιά 45° με ευθύ τμήμα 200 mm
- Κωνικό ακροφύσιο με γωνία ρίψης 60°
- Διαστάσεις 970 x 336 x 95 mm
- Ροή 25 l/min στα 6 bar



03529

### Αυλός "Feux de cheminée"

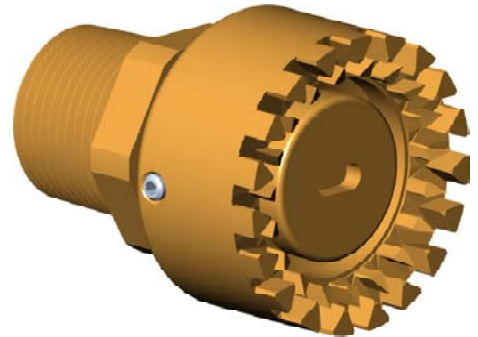
Ρακόρ εισόδου	Κωδικός	Βάρος (kg)
GFR DN 20, ρακόρ περιστρεφόμενο	<b>03529</b>	1,70



## Ακροφύσιο κατακλυσμού Από μπρούντζο

Ροή στα 6 bar ρυθμιζόμενη	Ρακόρ εισόδου	Κωδικός	Βάρος (Kg)
20 - 180 l/min	Βόλτα ρσενική 3/4 NPT	<b>28006</b>	0,340
10 - 120 l/min	Βόλτα αρσενική 1/2 NPT	<b>28011</b>	0,220

28006



09212



**Ακροφύσιο ψεκασμού, για την προστασία δοχείων,  
και δεξαμενών υγρών και εύφλεκτων αερίων  
Από ορείχαλκο**

Ροή στα 6 bar	Ρακόρ εισόδου	Κωδικός	Βάρος (Kg)
30 l/mn	Βόλτα αρσενική G 3/4 B	<b>09212</b>	0,360

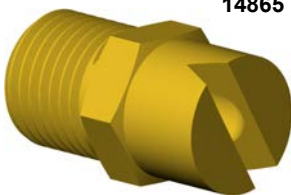
## Ακροφύσια ψεκασμού Από ορείχαλκο

Ροή στα 6 bar	Ρακόρ εισόδου	Κωδικός	Βάρος (Kg)
28 l/mn	Βόλτα αρσενική G 1/4 B	<b>14865</b>	0,021
50 l/mn	Βόλτα αρσενική G 3/4 B	<b>15068</b>	0,168
235 l/mn	Βόλτα αρσενική 3/4 NPT	<b>18867</b>	0,223

18867



14865



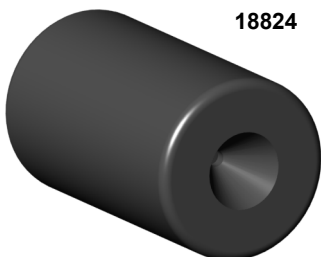
15068



**Ακροφύσια ψεκασμού  
Από κράμα αλουμινίου**

Ροή	Ρακόρ εισόδου	Κωδικός	Βάρος (Kg)
25 l/mn στα 6 bar	Βόλτα θηλυκή G 3/4 H	<b>18824</b>	0,136
30 l/mn στα 6 bar	Βόλτα αρσενική G 1 B	<b>18825</b>	0,151
35 l/mn στα 5 bar	Βόλτα αρσενική G 3/4 B	<b>23274</b>	0,077

18824



18825



23274





1



2



3



4



5

Χειριστείτε τον σωλήνα πυρόσβεσης  
άνετα  
με την γωνιά αντι-οπισθοχώρησης POK



- 1 - Χειρισμός του εύκαμπτου σωλήνα χωρίς προσπάθεια.
- 2 - Μείωση της δύναμης ανάκρουσης του αυλού.
- 3 - Μειώνει την ένταση στην πλάτη, τον καρπό και το χέρι. Μπορεί ακόμα να τοποθετηθεί στο ισχίο ή στον μοιρό.
- 4 - Ο ώμος σας μπορεί να χρησιμεύσει ως υπομόχλιο.
- 5 - Αβίαστη επίγεια χρήση.

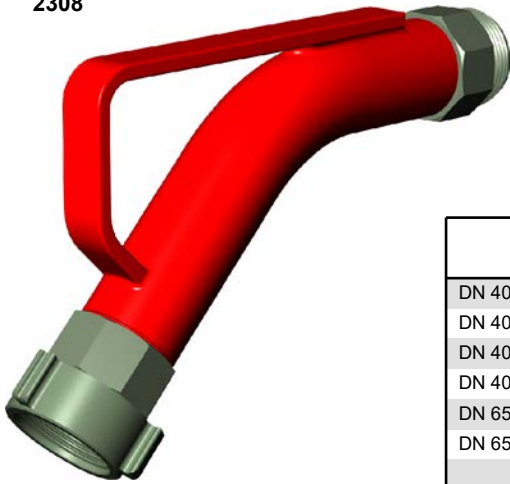


z.i. "Les Guignons" - 10400 Nogent-sur-Seine - France - Tél : 03 25 39 84 78 - Fax : 03 25 39 84 90  
E-mail : info@pok.fr - Internet : www.pok.fr

POK OF NORTH AMERICA INC. - 500 Henry Street - Cambridge, Maryland, USA 21613 - Tel : 410.901.9900 - Fax : 410.901.9160  
E-mail : info@pokfire.com - Web-site : www.pokfire.com



2308



Οι γωνιές αντι-οπισθοχώρησης 50° με λαβή, χρησιμεύουν στη μείωση της ισχύος της οπισθοδρόμησης ενός αυλού μεγάλης ροής, οδηγώντας προς το έδαφος την προσπάθεια συγκράτησής του. Αυτό συμβαίνει λόγω του βάρους του χειριστή και της αντίδρασης του σωλήνα με το έδαφος (ο σωλήνας γίνεται άκαμπτος από την πίεση). Κατασκευή από πρωτογενές κράμα αλουμινίου θερμικά επεξεργασμένο. Κόκκινη εποξική επικάλυψη φούρνου.

## Γωνιές αντι-οπισθοχώρησης PN 16

Περιγραφή	Κωδ.	Βάρος (Kg)
DN 40, με ρακόρ DSP DN 40 (NF S 61-704)	<b>2282</b>	
DN 40, είσοδος και έξοδος αρσεν. σπείρωμα G 1 1/2 B	<b>7042</b>	0,66
DN 40, είσοδος Storz C/52 με μοχλό, έξοδος Storz C/52, ελεύθερο ρακόρ	<b>9015</b>	
DN 40, είσοδος θηλ. σπείρ. 1.5" NST, ελεύθερο, έξοδος αρσ. σπείρωμα 1.5" NST	<b>2308</b>	0,96
DN 65, ρακόρ DSP DN 65 (NF S 61-704)	<b>2283</b>	
DN 65, είσοδος θηλ. σπείρ. 2.5" NST, ελεύθερο, έξοδος αρσ. σπείρωμα 2.5" NST	<b>2309</b>	

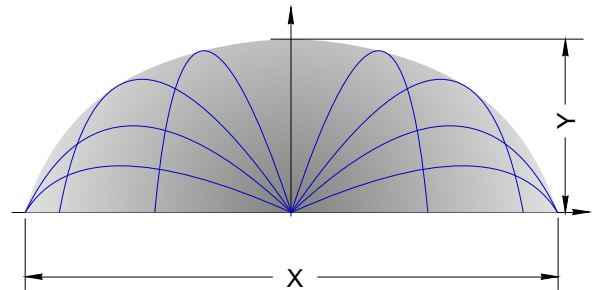
## Κουρτίνες νερού

Από κράμα αλουμινίου

Ροή (l/min)	Ρακόρ εισόδου	Κωδ.	Βάρος ( Kg)
300	Ρακόρ DSP DN 40 χωρίς δακτ. κομπλ. (NF S 61-704)*	<b>16096</b>	1,40
500	Ρακόρ DSP DN 40 χωρίς δακτ. κομπλ. (NF S 61-704)	<b>3528</b>	1,43
500	Ρακόρ DSP DN 50 χωρίς δακτ. κομπλ. (NF S 61-704)	<b>16527</b>	1,50
500	Ρακόρ DSP DN 65 χωρίς δακτ. κομπλ. (NF S 61-704)	<b>3527</b>	1,57
500	Αρσενικό σπείρωμα G 2 B (ISO R 228)	<b>9016</b>	1,20
500	Ρακόρ Storz C/52 (DIN 14 307)	<b>9017</b>	1,49
500	Ρακόρ θηλ. σπείρ. 1.5" NST, ελεύθερο ρακόρ (NFPA 1963)	<b>2238</b>	1,45
1200	Ρακόρ DSP DN 65 χωρίς δακτ. κομπλ. (NF S 61-704)	<b>9380</b>	3,20
1200	Αρσεν. σπείρωμα G 2 1/2 B (ISO R 228)	<b>9018</b>	2,84
1200	Ρακόρ Storz B/75 (DIN 14 307)	<b>9019</b>	
1200	Ρακόρ θηλ. σπείρ. 2.5" NST, ελεύθερο ρακόρ (NFPA 1963)	<b>2239</b>	

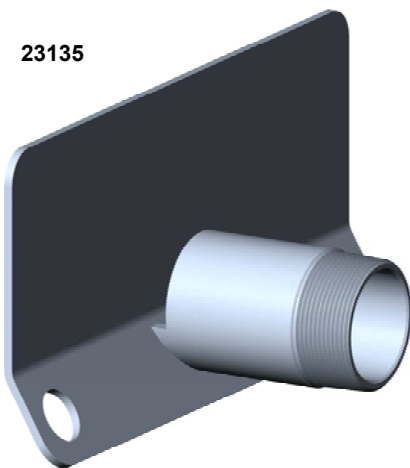
\* Χρώμα κίτρινο

## Απόδοση

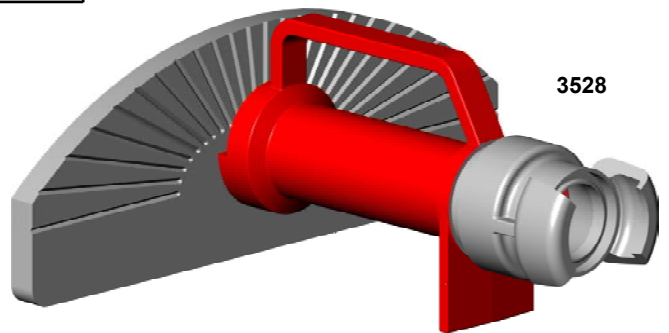


Ροή 500 l/min : X=26 m, Y=7 m  
Ροή 1200 l/min : X=32 m, Y=10 m

23135



3528



## Κουρτίνες νερού

Από ανοξείδωτο ατσάλι

Ροή (l/min)	Ρακόρ εισόδου	Κωδ.	Βάρος (Kg)
1200	Αρσενικό σπείρωμα 2" NPT	<b>23135</b>	2,20

Οι κουρτίνες νερού χρησιμοποιούνται για κατάσβεση πυρκαγιών σε δεξαμενές ή ευαίσθητο εξοπλισμό, που προκλήθηκαν από ακτινοβολία θερμότητα ή εκτόξευση σπινθήρων. Αυτές οι συσκευές έχουν δείξει αξιοσημείωτη αποτελεσματικότητα στο «να απομονώνουν ένα φλεγόμενο σπίτι από ξύλινα γειτονικά σπίτια ακόμα και αν η απόσταση μεταξύ τους είναι δύο μέτρα» (ευχαριστίες από τους πυροσβέστες της Νέας Γής).

Κατασκευή από πρωτογενές κράμα αλουμινίου θερμικά επεξεργασμένο. Κόκκινη εποξική επικάλυψη (ψήσιμο στο φούρνο).



Η γωνιά αντι-οπισθοχώρησης DIN 14-368 εξοπλίζει τα πυροσβεστικά οχήματα της Γερμανίας και της Αυστρίας, αλλά και σε όλες τις χώρες όπου ισχύει η γερμανική προδιαγραφή DIN.

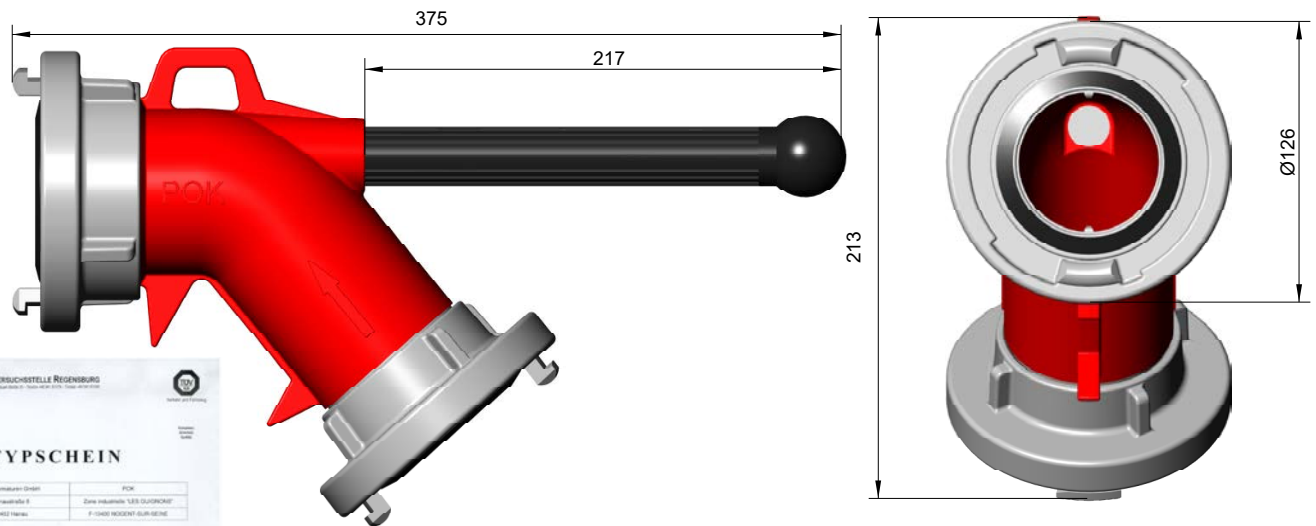
Η γωνιά χρησιμοποιείται όταν η ροή του αυλού πυρόσβεσης ξεπερνά τα 400 l/mn στα 6 bar. Βασική της λειτουργία είναι η μείωση της προσπάθειας που καταβάλλει ο χειριστής, μειώνοντάς την κατά 15% περίπου. Πράγματι, ένας αυλός πυρόσβεσης με ροή 500 l/mn στα 6 bar ασκεί δύναμη αντίδρασης 30 kg. Η μείωση της αντίδρασης στα 25,5 kg γίνεται αμέσως αισθητή, μειώνει την κούραση του χειριστή και αυξάνει την ασφάλειά του.

Η γωνιά αντι-οπισθοχώρησης DIN διαθέτει λαβή που σας διευκολύνει στο κράτημα του αυλού. Η λαβή μπορεί επίσης να τοποθετηθεί στον ώμο του χειριστή.

Ένας γάντζος που βρίσκεται στο εσωτερικό τμήμα επιτρέπει την τοποθέτησή της σε σκάλα ή κιγκλίδωμα.

Η γωνιά αντι-οπισθοχώρησης DIN 14-368 διαθέτει ρακόρ storz B/75 που μπορούν εύκολα να αντικατασταθούν με Αγγλικά ρακόρ instantaneous 2,5", με ρακόρ Αμερικάνα NST 2,5" ή Γαλλικά DSP DN65.

Αν τα ρακόρ είναι συμμετρικά, η είσοδος και η έξοδος μπορούν να βιδωθούν κατά την εγκατάσταση και η αντεστραμμένη γωνιά να τοποθετηθεί στο έδαφος, απαλείφοντας την οπισθοχώρηση για τον χειριστή.



Γωνιά αντι-οπισθοχώρησης σύμφωνα με DIN14 368 PVR 1/05



Ρακόρ εισόδου	Ρακόρ εξόδου	Κωδικός	Βάρος (Kg)
Storz D/38 σταθερό	Αρσεν. 1.5" NST περιστρεφ.	<b>16260</b>	1,91
Storz B/75 σταθερό	Storz B/75 περιστρεφ.	<b>14930</b>	
Storz DN 65 σταθερό	Storz DN 65 περιστρεφ.	<b>16034</b>	
BS 336 DN 2" 1/2 αρσενικό	BS 336 DN 2" 1/2 θηλυκό	<b>16035</b>	
Θηλυκό 2.5" NST περιστρεφ.	Αρσενικό 2.5" NST	<b>16036</b>	
DSP DN 65 με δακτ. κομπλ.	DSP DN 65 με δακτ. κομπλ.	<b>16037</b>	





Μερικοί, κακώς πληροφορημένοι εμπορικοί αντιπρόσωποι, ισχυρίζονται ότι οι αυλοί τους διαθέτουν ένα σύστημα αντι-οπισθοχώρησης, κι έτσι έχουν μια δύναμη αντίδρασης πιο αδύναμη. Αυτό είναι ένας μύθος.

Η δύναμη αντίδρασης ενός αυλού δίνεται από τον τύπο  $F = \rho QV$  (οι νόμοι της φυσικής είναι ίδιοι για όλους) με:

$\rho$  = πυκνότητα του νερού

$Q$  = όγκος ροής σε σχέση με το χρόνο

$V$  = ταχύτητα του νερού στο ακροφύσιο

- Η πυκνότητα του νερού είναι ίδια σε όλο τον κόσμο.
- Η μείωση της ταχύτητας του νερού ελαττώνει την εμβέλεια της βολής και κανένας δεν ενδιαφέρεται για έναν αυλό που δεν έχει αρκετή εμβέλεια.
- Η μείωση της ροής του νερού είναι ο μόνος τρόπος για να ελαττωθεί η αντίδραση.

Άρα, όσοι ανακοινώνουν μειωμένη δύναμη αντίδρασης για τον αυλό τους, λένε ψέματα για τη ροή.

Αν ο χειριστής θέλει να μειώσει τη δύναμη αντίδρασης, έχει 5 επιλογές :

-1- Να χρησιμοποιήσει γωνιά αντι-οπισθοχώρησης που επιτρέπει σε μια συνιστώσα της δύναμης να βασιστεί στον κεκλιμένο σωλήνα (που έχει σκληρύνει από την πίεση) και να χρησιμοποιήσει το βάρος του για να ισοροπήσει μια άλλη συνιστώσα, μειώνοντας κατά 15% περίπου την προσπάθεια για εξισορρόπηση της δύναμης αντίδρασης του αυλού.



-2- Να καθήσει στον εύκαμπτο σωλήνα, τραβώντας ανάμεσα στα πόδια του τον αυλό (αυτή η στάση έχει πολλές παραλλαγές).



-3- Να επιλέξει διάχυση με μεγάλη γωνία.



-4- Να μειώσει τη ροή με το δακτύλιο ροής.



-5- Να μειώσει την πίεση τροφοδοσίας του αυλού, ελαττώνοντας έτσι τη ροή και την ταχύτητα.





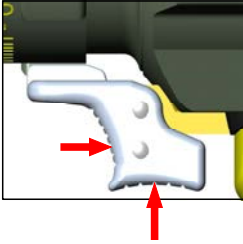
## ΠΕΡΙΕΧΟΜΕΝΑ

- 50 : Αυλοί πυρόσβεσης "Feux de forêt".
- 51 : Ακροφύσια "Feux de forêt".
- 52 : Ακροφύσια "Feux de forêt" σύμφωνα με προδ. 5100-239c (USA).
- 53 : Επινώτιες χειραντλίες "Firebuster".
- 54 : Διακόπτες "Feux de forêt"  
Ρακόρ παράκαμψης, σπείρωμα NFPA 1963 (USA).  
Βαλβίδα παράκαμψης με διακόπτη, σπείρωμα NFPA 1963 (USA)
- 55 : Κλαπέ αντεπιστροφής  
Δίκρουνα "Roket Wye" με 2 διακόπτες.
- 56 : Τρίκρουνα "Trirok" με 3 διακόπτες.  
Τρίκρουνα "Komando" με 3 διακόπτες και κλαπέ αντεπιστροφής  
Κουρτίνα νερού.

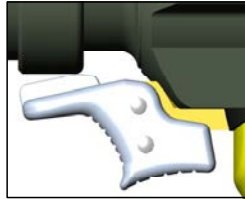


Το σύστημα κομπλαρίσματος επιτρέπει να περάσουμε εύκολα από τα 150 στα 250 l/min και αποτρέπει να πάμε στις θέσεις 500 l/min και PURGE (αυτοκαθαρισμός). Για να χρησιμοποιήσετε τον αυλό στα 500 l/min ή στη θέση PURGE, (αυτοκαθαρισμός) αρκεί να ενεργοποιήσετε τη σκανδάλη όπως δείχνουν τα βέλη στην πιο κάτω εικόνα, είτε πιέζοντας προς τα πάνω είτε τραβώντας. Όταν επιστρέφουμε στη θέση ροής 250 l/min, η σκανδάλη επανέρχεται αυτόματα στη θέση ασφάλειας, δηλαδή στις ροές 150 & 250 l/min και μόνο.

Σκανδάλη στη θέση  
ασφάλειας  
150 ή 250 l/min



Σκανδάλη στη θέση  
κομπλαρίσματος  
500 l/min ή PURGE



Style 25533



ΔΟΝΤΙΑ ΑΠΟ ΠΟΛΥΟΥΡΕΘΑΝΗ	ΔΟΝΤΙΑ ΤΡΙΓΩΝΙΚΑ	ΣΤΡΟΒΙΛΟΣ

Ροές ρυθμιζόμενες	"MAGIKADOR" Style	"DEBIKADOR" Style	"TURBOKADOR" Style	Διαστάσεις mm	Βάρος kg
150 - 250 - 500 l/min @ 6 bar + PURGE	<b>25533</b>	<b>28697</b>	<b>28066</b>	312 x 266 x 126	2,600

**Κατά την παραγγελία, προσδιορίστε το "Style" του αυλού, τον τύπο ρακόρ και την ονομαστική του διάμετρο**



Αυλός Πυρόσβεσης  
"ROBATFLAM"  
100 l/min  
Κωδ. 9012

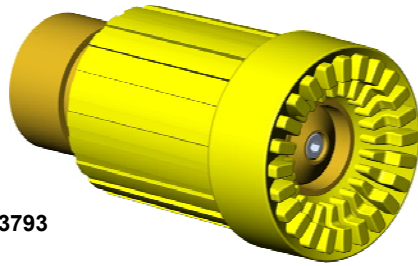
Αυτός ο αυλός αποτελείται από ένα διακόπτη με κεφαλή "Batflam", ρυθμιζόμενης βολής, επιτρέποντας ευθεία βολή ρυθμιζόμενης ροής η διασκορπισμό με ρυθμιζόμενο άνοιγμα. Ο διακόπτης είναι εξοπλισμένος με λαβή «πιστόλι». Το ρακόρ εισόδου πρέπει να διευκρινίζεται κατά την παραγγελία.

## ΑΥΛΟΣ ΠΥΡΟΣΒΕΣΗΣ "ROBATFLAM"

Ροή στα 6 bar	Ρακόρ εισόδου	Κωδικός	Βάρος (kg)
100 l/min	Ρακόρ GFR DN 20, περιστρεφόμενο (NF E 29-579)	<b>2215</b>	
100 l/min	Ρακόρ DSP DN 40 (NF S 61-704)	<b>2216</b>	
100 l/min	Ρακόρ με ασρ. σπείρωμα G 1" B (ISO R 228)	<b>16214</b>	
100 l/min	Ρακόρ με θηλ. σπείρωμα 1.0" NST (NFPA 1963)	<b>3167</b>	
100 l/min	Ρακόρ με θηλ. σπείρωμα 1.5" NST (NFPA 1963)	<b>3168</b>	
100 l/min	Ρακόρ με θηλ. σπείρωμα 1.5" NPSH	<b>3169</b>	
100 l/min	Ρακόρ με θηλ. σπείρωμα G 1 H	<b>9012</b>	
225 l/min	Ρακόρ με θηλ. σπείρωμα G 1 1/2 H, περιστρεφόμενο	<b>12349</b>	1,53



Αυλός Πυρόσβεσης  
"ROBATFLAM"  
225 l/min  
Κωδ. 12349



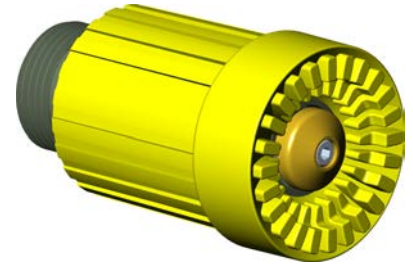
3793

## Ακροφύσιο "Batflam" Από ορείχαλκο

Ροή στα 6 bar	Ρακόρ εισόδου	Κωδικός	Βάρος (kg)
100 l/min	Είσοδος με θηλ. σπείρωμα 1.0" NH	3181	
100 l/min	Είσοδος με θηλ. σπείρωμα 24 βήμα 2	3793	0,69
100 l/min	Είσοδος με θηλ. σπείρωμα 36 βήμα 2	2213	

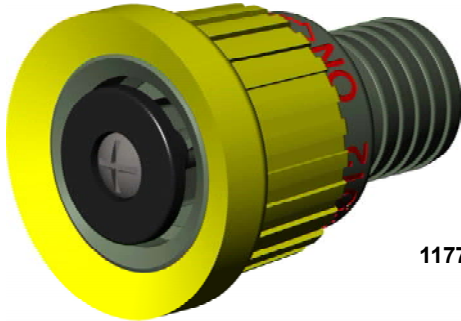
## Ακροφύσιο "Batflam" Από ανοδιωμένο κράμα αλουμινίου

Ροή στα 6 bar	Ρακόρ εισόδου	Κωδικός	Βάρος (kg)
100 l/min	Είσοδος με θηλ. σπείρωμα 1.0" NH	3182	
100 l/min	Είσοδος με θηλ. σπείρωμα G 1 B	16094	0,31



16094

## Ακροφύσια "Feux de forêt" Από ανοδιωμένο κράμα αλουμινίου

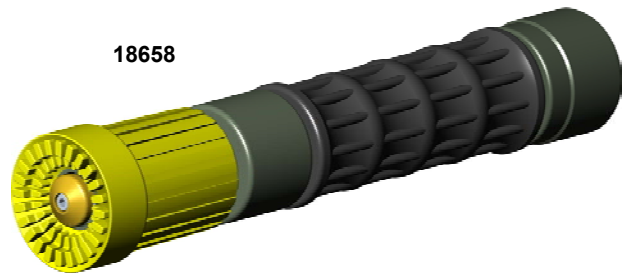


11771

Ροή στα 6 bar	DN / Ρακόρ εισόδου	Κωδικός	Βάρος (kg)
40 l/min	DN 20, είσοδος GFR θηλ. DN 20	12600	
75 l/min	DN 20, είσοδος GFR θηλ. DN 20	12601	
115 l/min	DN 20, είσοδος GFR θηλ. DN 20	12602	
225 l/min	DN 20, είσοδος οδοντωτή ουρά DN 35	11771	
150 l/min	DN 40, είσοδος GFR θηλ. DN 20	12603	
225 l/min	DN 40, είσοδος συμμετρ. Guillemin DN 40	12604	

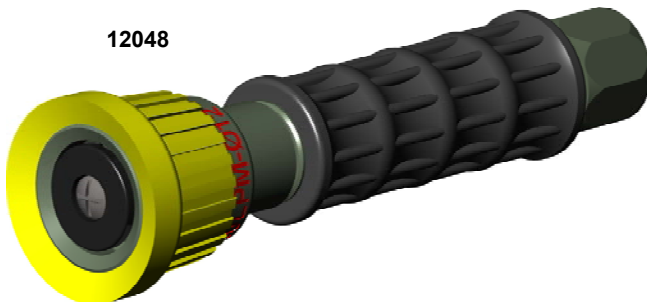
## Ακροφύσια "Feux de forêt" DN 20 με λαβή

Ροή στα 6 bar	Ρακόρ εισόδου	Κωδικός	Βάρος (kg)
100 l/min	Είσοδος GFR θηλ. DN 20	18658	0,79
100 l/min	Είσοδος Ρακόρ SG DN 20	18659	0,75



18658

## Ακροφύσια "Feux de forêt" DN 40 με λαβή



12048

Ροή στα 6 bar	Ρακόρ εισόδου	Κωδικός	Βάρος (kg)
225 l/min	Είσοδος με θηλ. σπείρωμα G 1 BH	12048	0,56

## ΕΞΑΡΤΗΜΑ ΣΥΝΔΕΣΗΣ για αυλό "feux de forêt", από κράμα αλουμινίου

Περιγραφή	Κωδικός	Βάρος (kg)
Ημιρακόρ συμμετρ. DN 40 με δακτ. κομπλ. / εσωτ.σπείρωμα G 1 H	1835	0,20
Δακτύλιος με σπείρωμα G 2 B / εσωτερικό σπείρωμα G 1 H	12551	0,25

12551





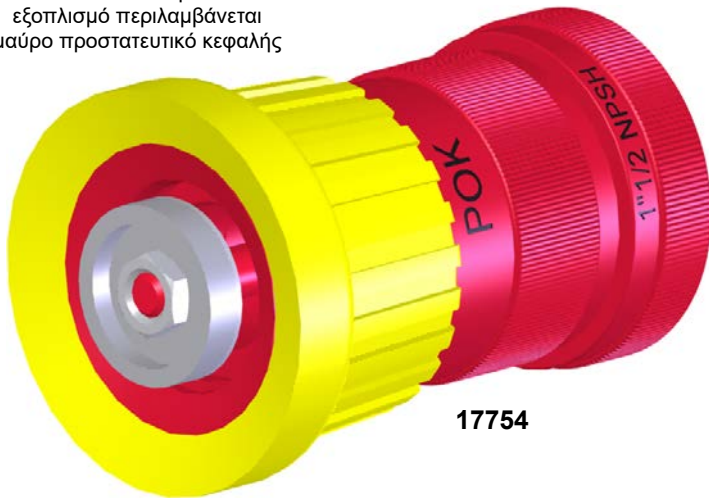
## Τεχνικά χαρακτηριστικά:

Κατασκευή από ανοδιωμένο κράμα αλουμινίου.

Δύο επιλογές ροής και δύο επιλογές διασκορπισμένης βολής μέσω περιστροφής του δακτυλίου της κεφαλής.

Αυτά τα ακροφύσια είναι σύμφωνα με την προδιαγραφή 5100 - 239c

Στον στάνταρντ εξοπλισμό περιλαμβάνεται μαύρο προστατευτικό κεφαλής



17754

## ΑΚΡΟΦΥΣΙΟ 1.5" ΜΕ ΠΡΟΣΤΑΤΕΥΤΙΚΟ ΚΕΦΑΛΗΣ

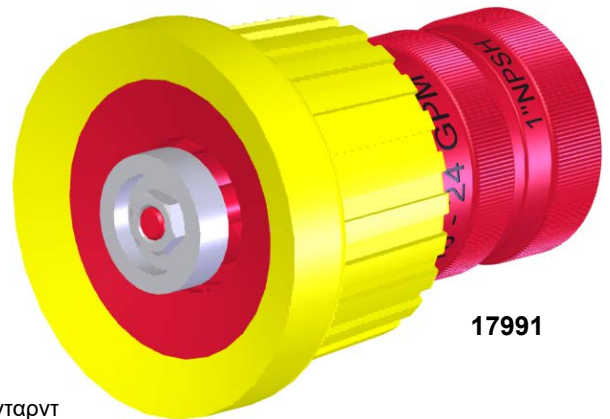
Ροές 20 - 60 GPM @100 psi  
Ρακόρ NFPA 1963 (USA)

Περιγραφή	Κωδικός	Βάρος ( Kg)
Θηλυκό σπείρωμα 1.5" NST	17506	0,42
Θηλυκό σπείρωμα 1.5" NPSH	17754	0,43

## ΑΚΡΟΦΥΣΙΟ 1" ΜΕ ΠΡΟΣΤΑΤΕΥΤΙΚΟ ΚΕΦΑΛΗΣ

Ροές 10 - 24 GPM @ 100 psi  
Ρακόρ NFPA 1963 (USA)

Περιγραφή	Κωδικός	Βάρος ( Kg)
Θηλυκό σπείρωμα 1" NST	18403	
Θηλυκό σπείρωμα 1" NPSH	17991	0,33
Θηλυκό σπείρωμα 3/4" GHT	18404	



17991

Στον στάνταρντ εξοπλισμό περιλαμβάνεται μαύρο προστατευτικό κεφαλής

17497



## ΑΚΡΟΦΥΣΙΟ 1" ΧΩΡΙΣ ΠΡΟΣΤΑΤΕΥΤΙΚΟ ΚΕΦΑΛΗΣ

Ροές 10 - 24 GPM @100 psi  
Ρακόρ NFPA 1963 (USA)

Περιγραφή	Κωδικός	Βάρος( Kg)
Θηλυκό σπείρωμα 1" NST	17748	0,26
Θηλυκό σπείρωμα 1" NPSH	17497	0,26
Θηλυκό σπείρωμα 3/4" GHT	17751	



Σωλήνας Ø20mm, μήκους 1m  
Μέγιστη εμβέλεια: 12 m

Αυτή η καινούρια χειραντλία, η FIREBUSTER, είναι εξοπλισμένη με ενισχυμένο αναρτήρα, πιο άνετο από τα υπάρχοντα μέχρι τώρα μοντέλα, έτσι που να μπορεί ο χρήστης να διανύει μεγάλες αποστάσεις στο δάσος με την μικρότερη κούραση.

**Τιθασεύει τη φωτιά!**  
**Χειραντλία πλάτης για δασικές πυρκαγιές**

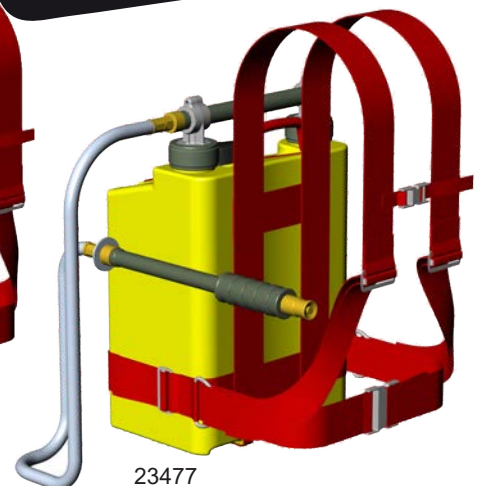
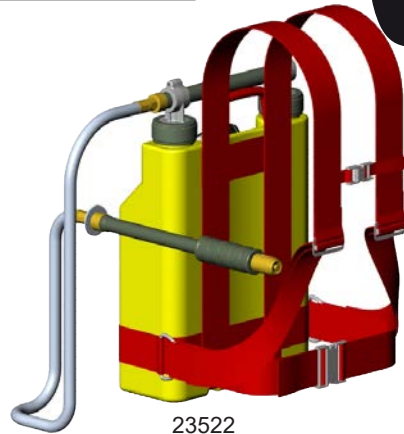
Η αντλία αναρροφά το νερό που είναι μέσα στο δοχείο μόλις ο χρήστης σπρώξει προς τα εμπρός τη λαβή. Έτσι, η ποσότητα του νερού γεμίζει το έμβολο και η επαναφορά της λαβής προς τα πίσω σπρώχνει το νερό στο ακροφύσιο. Αυτό το ακροφύσιο επιτρέπει, με μια περιστροφή του δακτυλίου της κεφαλής, να πραγματοποιήσετε μια συμπαγή βολή ή μια βολή σε κώνο με ρυθμιζόμενο άνοιγμα.

Η κατασκευή της αντλίας είναι από ορείχαλκο, υλικό πολύ γερό, με εξαιρετική αντίσταση στα «επιθετικά» νερά, όξινα ή βασίσεις. Αυτό το υλικό είναι ιδιαίτερος κατάλληλο για επιβραδυντικά ή διαβρωτικά υγρά. Το δοχείο είναι από πολυαιθυλένιο υψηλής πυκνότητας, κίτρινο σε όλη του τη μάζα, ανθεκτικό σε μια μεγάλη γκάμα χημικών προϊόντων, ελαφρύ και πολύ ανθεκτικό σε χτυπήματα, ιδιότητα για την οποία το προτιμούν για την κατασκευή ρεζερβουάρ των μοτοσυκλετών αγώνων.

Η ανάρτησή του είναι από πολυεστέρα Condura™ Dupont de Nemours, που προτιμάται και από τους στρατιωτικούς για την αξιοποίηση του εφοδιασμού τους.

Η POK είναι περήφανη να προσφέρει την FIREBUSTER που τιμά την ποιότητα, την αξιοπιστία και την αποτελεσματικότητα που έχουν κάνει διάσημη την POK

Περιγραφή	Κωδ.	Βάρος (Kg)
Χειραντλία πλάτης 22 Litres	23477	6,3
Χειραντλία πλάτης 10 Litres	23522	5,7
Καρότσι για Firebuster	24304	3,3





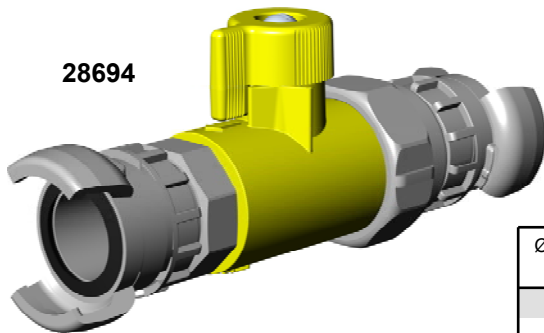
## Διακόπτες για «feux de forêts»

Από κράμα αλουμινίου με σκληρή ανοδίωση και εμποτισμό PTFE

Ø διοδος (mm)	Είσοδος	Έξοδος	Κωδ.	Βάρος (kg)
20	GFR θηλυκό DN 20 περιστρεφ.	GFR αρσενικό DN 20	<b>7430</b>	
35	Ρακόρ DSP DN 40 (S 61-704)	Ρακόρ DSP DN 40 (S 61-704)	<b>7431</b>	1,71
52	Ρακόρ DSP DN 65 (S 61-704)	Ρακόρ DSP DN 65 (S 61-704)	<b>7432</b>	



7431



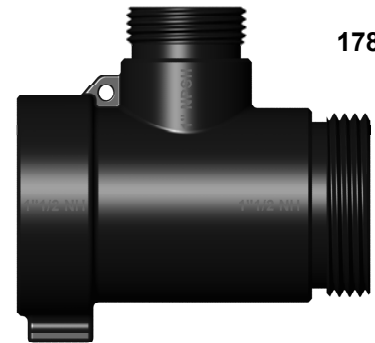
28694

## Διακόπτης για «feux de forêts» "LIGHT"

Ø διοδος (mm)	Είσοδος	Έξοδος	Κωδ.	Βάρος (kg)
32	Ρακόρ DSP DN 40 (S 61-704)	Ρακόρ DSP DN 40 (S 61-704)	<b>28694</b>	1,2

## Ρακόρ παράκαμψης Σπείρωμα NFPA 1963 (USA)

Σπείρωμα εισόδου	Σπείρωμα εξόδου	Κωδ.	Βάρος (kg)
Θηλυκό σπείρωμα 1.5" NST	Αρσεν. σπείρωμα 1.5" NST Αρσεν. σπείρωμα 1" NPSH	<b>17876</b>	0,35
Θηλυκό σπείρωμα 1" NPSH	Αρσεν. σπείρωμα 1" NPSH Αρσεν. σπείρωμα 3/4" GHT	<b>17874</b>	0,20
Θηλυκό σπείρωμα 1" NPSH	Αρσεν. σπείρωμα 1" NPSH Αρσεν. σπείρωμα 1" NPSH	<b>17872</b>	0,20
Θηλυκό σπείρωμα 2" NPSH	Αρσεν. σπείρωμα 2" NPSH Αρσεν. σπείρωμα 1.5" NPSH	<b>17892</b>	0,49
Θηλυκό σπείρωμα 2" NPSH	Αρσεν. σπείρωμα 2" NPSH Αρσεν. σπείρωμα 1.5" NST	<b>17893</b>	0,49



17876

Κατασκευή από ανοδιωμένο κράμα αλουμινίου.  
Σύμφωνα με προδιαγραφή 5100-107c

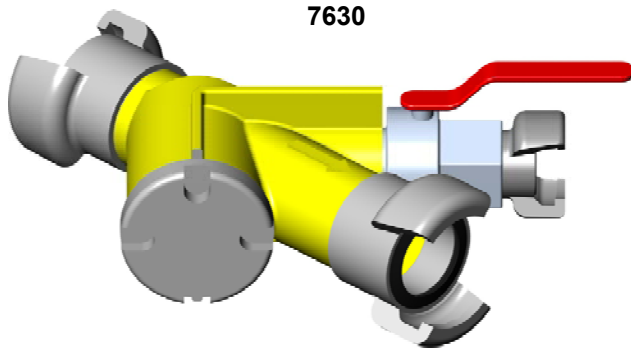
Κατασκευή από ανοδιωμένο κράμα αλουμινίου.  
Σύμφωνα με προδιαγραφή 5100-107c



17548

## Παράκαμψη με διακόπτη Σπείρωμα NFPA 1963 (USA)

Σπείρωμα εισόδου	Σπείρωμα εξόδου	Κωδ.	Βάρος (kg)
Θηλυκό σπείρωμα 1.5" NST	Αρσεν. σπείρωμα 1.5" NST Αρσεν. σπείρωμα 1" NPSH	<b>17548</b>	0,50
Θηλυκό σπείρωμα 1.5" NST	Αρσεν. σπείρωμα 1.5" NST Αρσεν. σπείρωμα 1" NST	<b>17803</b>	0,50
Θηλυκό σπείρωμα 1.5" NPSH	Αρσεν. σπείρωμα 1.5" NPSH Αρσεν. σπείρωμα 1" NPSH	<b>17806</b>	0,49



7630

## Κλαπέ αντεπιστροφής

Είσοδος	Έξοδοι	Κωδικός	Βάρος( Kg)
Ρακόρ DSP DN 40	Ρακόρ DSP DN 40 GFR αρσεν. DN 20 (πλευρική έξοδο με διακ.)	<b>3298</b>	1,68
Ρακόρ DSP DN 40	Ρακόρ DSP DN 40 Συμμετρικό DN 20 (πλευρική έξοδο με διακ.)	<b>7630</b>	1,57

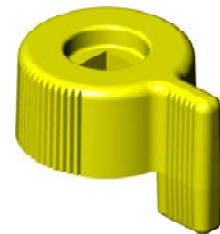
## "POKET WYE"

### Δίκρουνα με δύο διακόπτες

Είσοδος	Έξοδοι	Λαβή "κλειδί"		Λαβή μακρού	
		Κωδικός	Βάρος(kg)	Κωδικός	Βάρος(kg)
Θηλυκή 1.5" NST περιστρεφ.	2 αρσ. σπειρ. 1" NST	<b>16014</b>		<b>28706</b>	
Θηλυκή 1.5" NST περιστρεφ.	2 αρσ. σπειρ. 1.5" NST	<b>16015</b>	1,25	<b>28707</b>	1,63
Θηλυκή 1.5" NST περιστρεφ.	1 αρσ. σπείρωμα 1" NST	<b>16016</b>		<b>28708</b>	
	1 αρσ. σπείρωμα 1.5" NST				
Θηλυκή 1.5" NPSH περιστρ.	2 αρσ. σπειρ. 1" NPSH	<b>16017</b>		<b>28709</b>	
Θηλυκή 1.5" NPSH περιστρ.	2 αρσ. σπειρ. 1.5" NPSH	<b>16018</b>		<b>28710</b>	
Θηλυκή 1.5" NPSH περιστρ.	1 αρσεν. σπείρωμα 1" NPSH	<b>16019</b>		<b>28711</b>	
	1 αρσ. σπείρωμα 1.5" NPSH				
Αρσεν. σπείρωμα G 1 1/2 B	2 αρσ. σπειρ. G 1 B	<b>16020</b>		<b>28712</b>	
Αρσεν. σπείρωμα G 1 1/2 B	2 αρσ. σπειρ. G 1 1/2 B	<b>16021</b>		<b>28713</b>	
Αρσεν. σπείρωμα G 1 1/2 B	1 αρσ. σπείρωμα G 1 B	<b>16022</b>		<b>28714</b>	
	1 αρσ. σπείρωμα G 1 1/2 B				
DSP DN 40 με δακτ.κομπλ.	2 DSP DN 40 χωρίς δακ.κομπλ.	<b>16023</b>		<b>28715</b>	
DSP DN 40 με δακτ.κομπλ.	2 GFR αρσεν. DN 20	<b>16024</b>	1,34	<b>28716</b>	1,72
DSP DN 40 με δακτ.κομπλ.	1 GFR αρσεν. DN 20	<b>16025</b>		<b>28717</b>	
	1 DSP DN 40 χωρίς δακ.κομπλ.				
DSP DN 40 με δακτ.κομπλ.	2 Συμετρ. Guillemin DN 20	<b>16026</b>		<b>28718</b>	
DSP DN 40 με δακτ.κομπλ.	1 DSP DN 40 χωρίς δακ.κομπλ.	<b>16027</b>		<b>28719</b>	
	1 συμετρ. Guillemin DN 20				
Storz DN 38	2 Storz DN 38	<b>16925</b>		<b>28720</b>	

Για διαφορετικά ρακόρ εισόδου-εξόδου, συμβουλευτείτε μας.

### Λαβή "κλειδί" από κράμα αλουμινίου



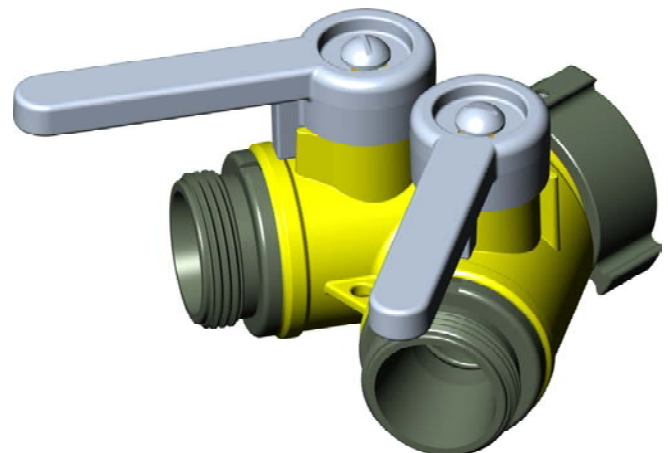
### Λαβή μακρού από ανοξείδωτο ασάλι



16015



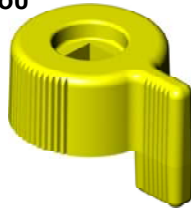
28707







Λαβή «κλειδί»  
από κράμα αλουμινίου



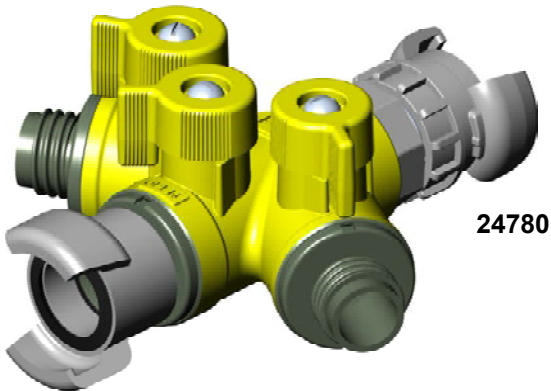
Λαβή μακρά  
από ανοξείδωτο αστάλι

**"ΤΡΙΠΟΚ"**

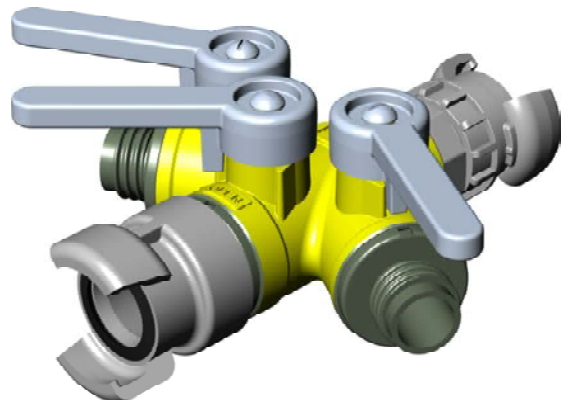
**Δίκρουνο με τρεις σφαιρ. διακόπτες**

Είσοδος	Έξοδοι	Λαβή "κλειδί"		Λαβή μακρά	
		Κωδικός	Βάρος (kg)	Κωδικός	Βάρος (kg)
Storz C 52	1 Storz C 52 2 Storz D 25	<b>22727</b>	2,34	<b>22730</b>	2,90
DSP DN 40 με δακτ.κομπλ.	1 DSP DN 40 με δακ.κομπλ. 2 GFR αρσενικά DN 20	<b>24780</b>	1,98	<b>24781</b>	2,54
Θηλυκό σπείρωμα G 1 1/2 H	1 αρσεν. σπείρ. G 1 1/2 B 2 αρσεν. σπείρ. G 1 B	<b>24782</b>	1,56	<b>24783</b>	2,12
Αρσενικό σπείρωμα G 2 B	1 αρσ. σπείρ. G 1 1/2 B 2 αρσεν. σπείρ. G 1 B	<b>24784</b>	1,55	<b>24785</b>	2,11
Αρσενικό σπείρωμα G 2 B	1 αρσεν. σπείρ. G 2 B 2 αρσεν. σπείρ. G 1 B	<b>24786</b>	1,60	<b>24787</b>	2,16
Θηλυκό 1.5" NST περιστρεφ.	3 αρσεν. σπείρ. 1.5" NST	<b>24788</b>	1,76	<b>24789</b>	2,32
Θηλυκό 1.5" NST περιστρεφ.	1 αρσεν. σπείρ. 1.5" NST 2 αρσεν. σπείρ. 1" NST	<b>24790</b>	2,10	<b>24791</b>	2,66

**Για διαφορετικά ρακόρ εισόδου και εξόδου, συμβουλευτείτε μας**



24780

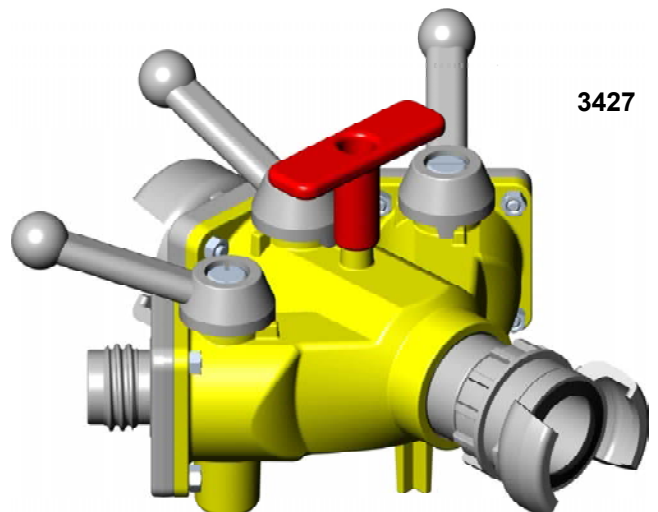


24781

**"ΚΟΜΑΝΔΟ"**

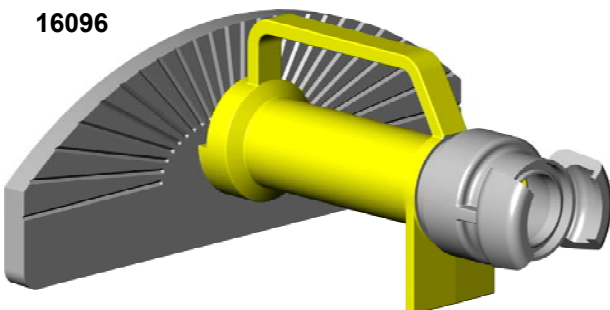
**Δίκρουνο με 3 σφαιρικούς διακόπτες με κλαπé αντεπιστροφής**

Είσοδος	Έξοδοι	Κωδικός	Βάρος(kg)
DSP DN 40 με δακτ. κομπ.	1 DSP DN 40 2 GFR αρσενικά DN 20	<b>3427</b>	2,72
DSP DN 40 με δακτ. κομπ.	1 DSP DN 40 2 Συμμ. Guillemin DN 20	<b>3428</b>	2,93



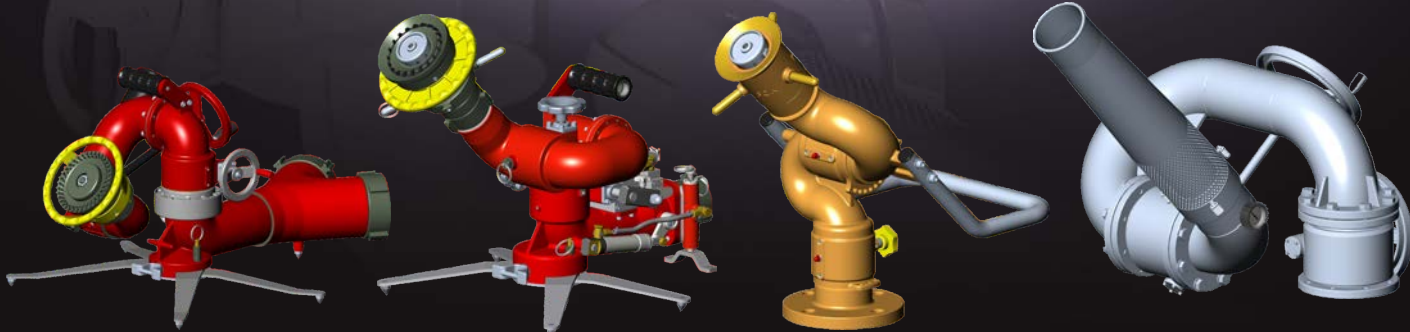
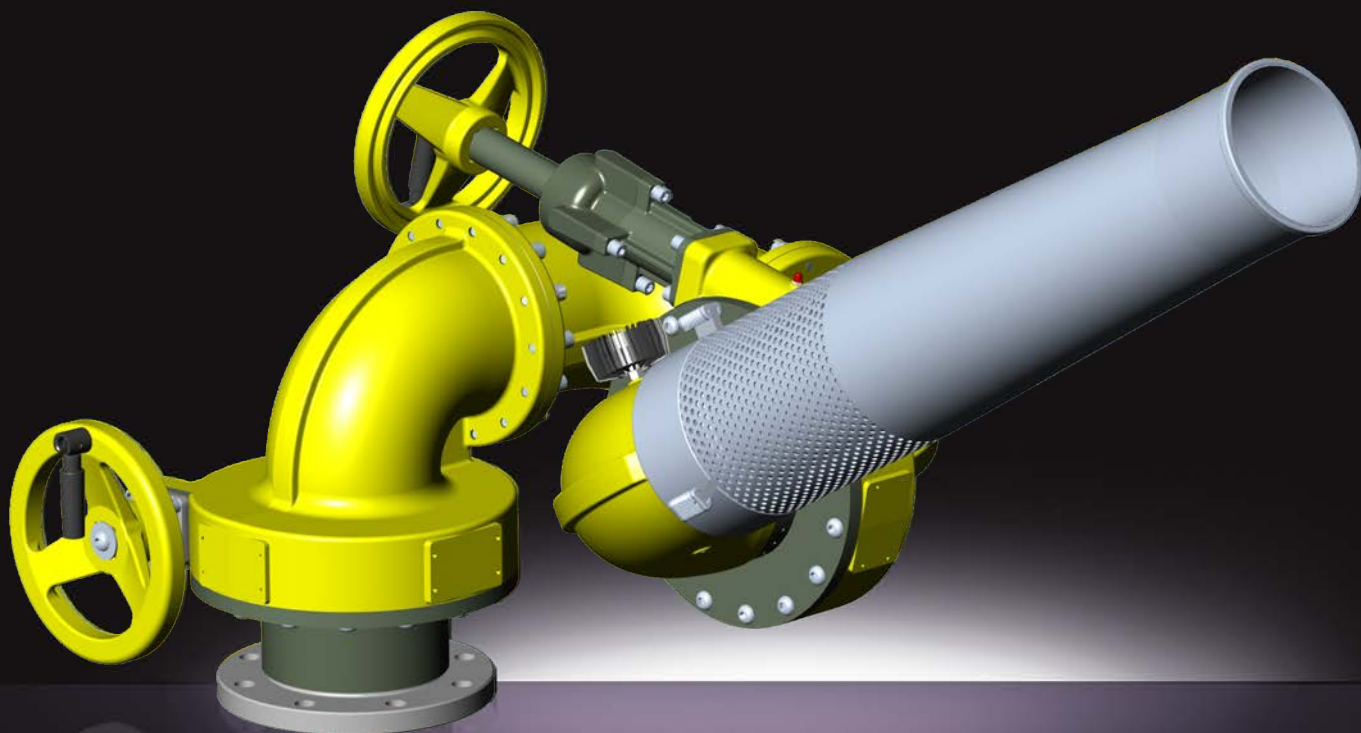
3427

16096



**Κουρτίνα νερού**

Ροή (l/min)	Ρακόρ εισόδου	Κωδικός	Βάρος (kg)
300	DSP DN 40 χωρίς δακτ. κομπλ. (NF S 61-704)	<b>16096</b>	1,40



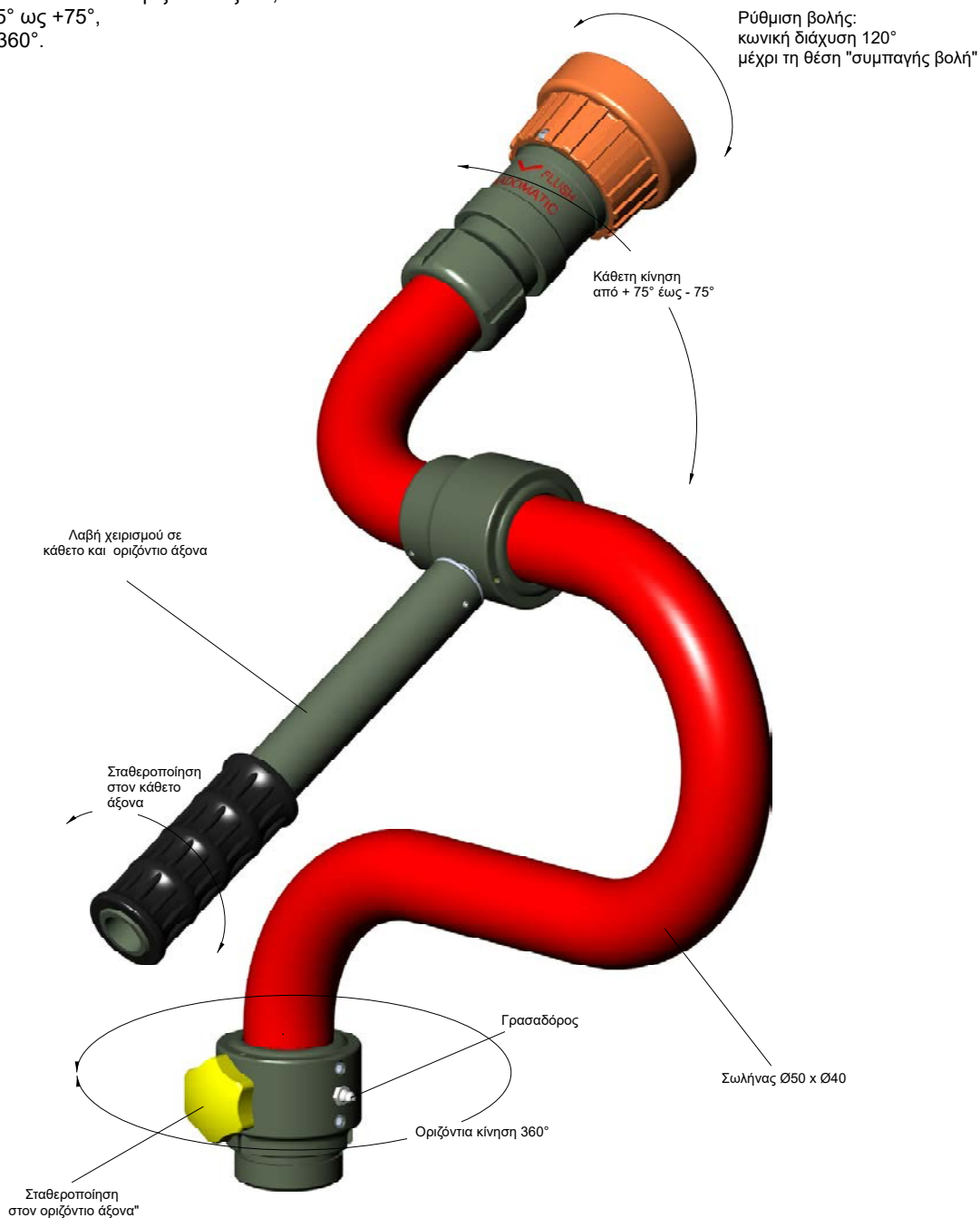
- 58 : Κανόνι "Snake".
- 59 : Κανόνι "Froggy".
- 60 : Κανόνι "Pocket monitor".
- 62 : Κανόνι "Antenor 3000".
- 63 : Κανόνι "Antenor 3000" σε τροχήλατη κατασκευή.
- 64 : Κανόνι "Azimutor 3000".
- 66 : Κανόνι "Le Katz".
- 68 : Κανόνι "Primator 3000".
- 69 : Κανόνι - κάννη σταθερής κατεύθυνσης "Matador".
- 70 : Κανόνι "LMP 80".

- 71 : Επιλογές για κανόνι "LMP 80".
- 72 : Κανόνι "Minotor 5000".
- 73 : Κανόνια μεταφερόμενα DN 100.
- 74 : Κανόνι 4".
- 75 : Κανόνι 6" "Discodorus".
- 76 : Κανόνια σταθερά DN 65 από μπρούντζο.
- 77 : Κανόνι σταθερό "Mercator 3000" από ανοξείδωτο ατσάλι.
- 78 : Κανόνια φορητά DN 80 από ανοξείδωτο ατσάλι.  
Κανόνια σταθερά DN 80 από ανοξείδωτο ατσάλι.
- 79 : Κανόνι "Gearator" από ανοξείδωτο ατσάλι.
- 80 : Κανόνια ρυμουλκούμενα.



## Τεχνικά χαρακτηριστικά

- Κατασκευή από κράμα αλουμινίου,
- κόκκινη εποξική επικάλυψη,
- λαβή χειρισμού για οριζόντια και κάθετη κίνηση,
- ρύθμιση βολής: κωνική διάχυση 120° μέχρι τη θέση "συμπαγής βολή",
- σταθεροποίηση στον κάθετο και οριζόντιο άξονα,
- κάθετη κίνηση -75° ως +75°,
- οριζόντια κίνηση: 360°.



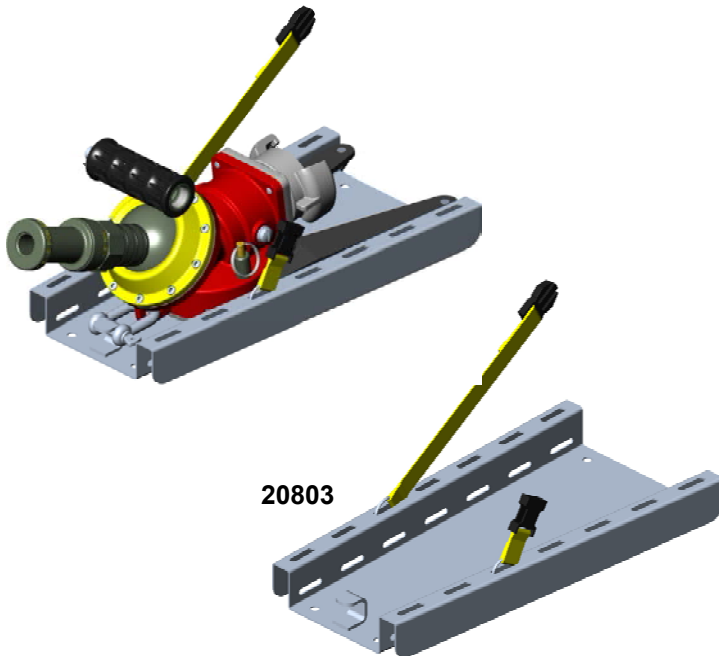
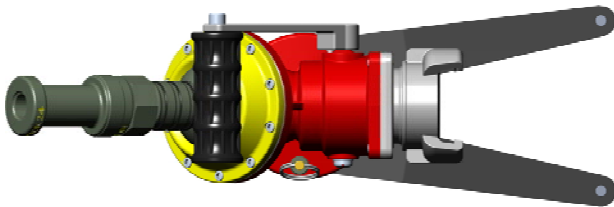
Style	Είσοδος	Έξοδος	Διαστάσεις σε +75° (mm)	Βάρος (kg)
10956	Αρσεν. σπείρ. G 2 B	Αρσεν. σπείρ. 1.5 NST	557 x 405 x 177	3,80
10972	Αρσεν. σπείρ. G 2 B	Κεφαλή "Tornadomatic 500"	709 x 411 x 237	4,94
13112	Φλάντζα DN 50 PN 16	Κεφαλή "Tornadomatic 500"	731 x 448 x 237	5,94



## Τεχνικά χαρακτηριστικά:

Ροή: 750 l/mn στα 7 bars  
 Σφαιρικός διακόπτης εισόδου  
 Πτυσσόμενα πόδια στήριξης  
 Μέγιστη οριζόντια κίνηση: 52°  
 Μέγιστη κάθετη κίνηση: 52°  
 Ελάχιστη θέση σε σχέση με οριζόντιο άξονα: 24°  
 Μέγιστη θέση σε σχέση με οριζόντιο άξονα: 76°  
 Δυνατότητα να τοποθετηθούν σύνθετα πόδια στήριξης για κέρδος όγκου

Κανόνι σε θέση αποθήκευσης πόδια μαζεμένα



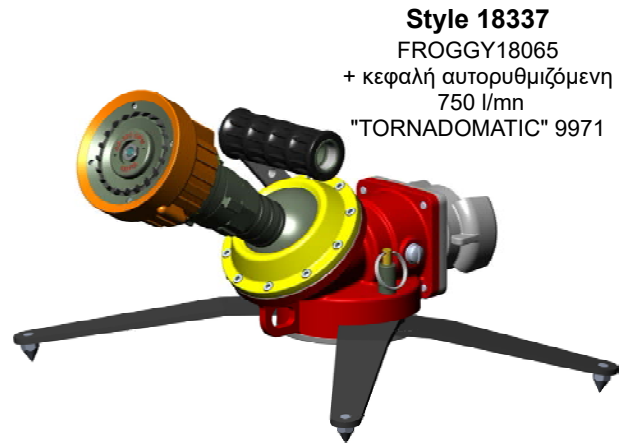
20803



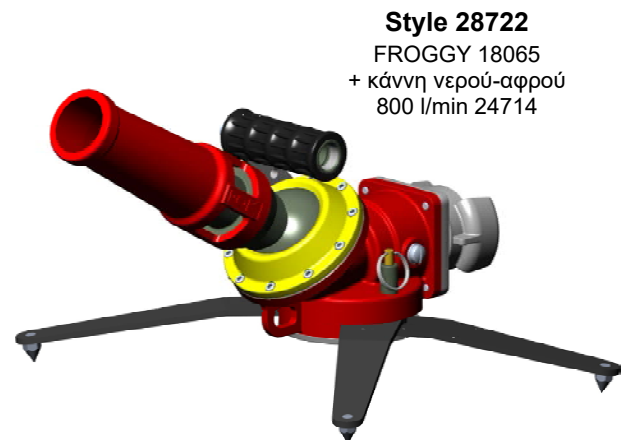
**Style 18065**  
 FROGGY χωρίς ακροφύσιο  
 (έξοδος αρσ. σπείρωμα 1.5" BSP)



**Style 18333**  
 FROGGY 18065  
 + ακροφύσιο 1536



**Style 18337**  
 FROGGY18065  
 + κεφαλή αυτορυθμιζόμενη  
 750 l/mn  
 "TORNADOMATIC" 9971



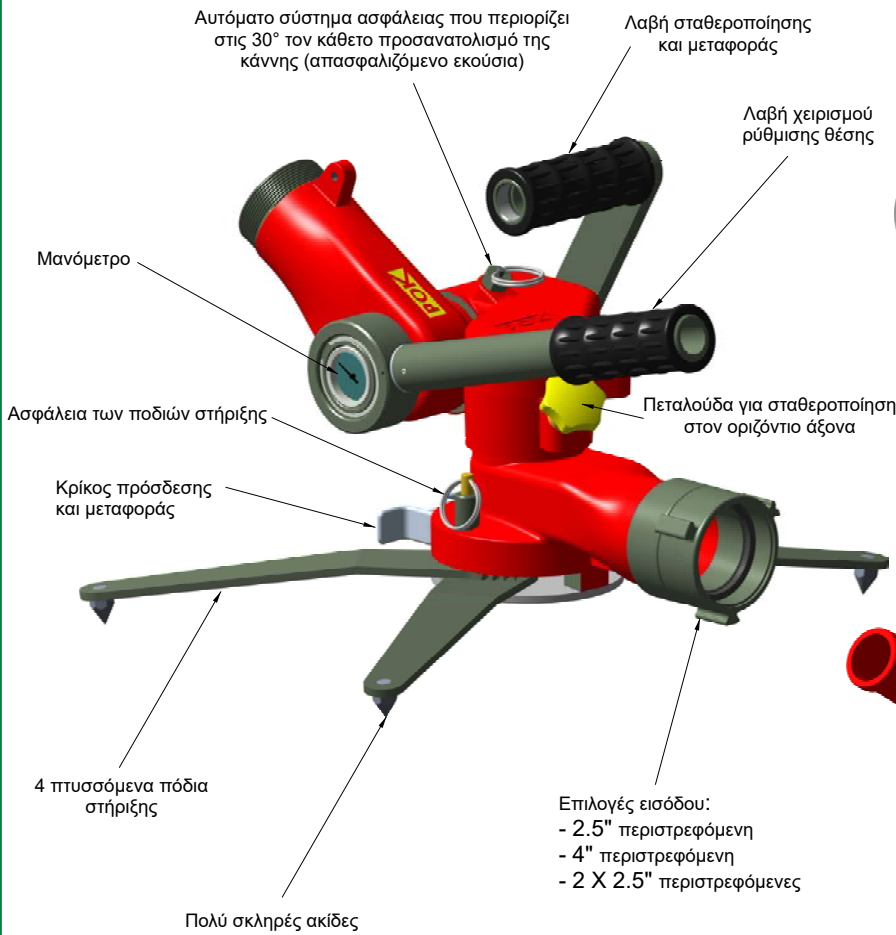
**Style 28722**  
 FROGGY 18065  
 + κάννη νερού-αφρού  
 800 l/min 24714

Style	Διαμόρφωση	Διαστάσεις μαζεμένο (mm)	Βάρος (kg)
18065	Εξοδος αρσ. σπείρ. G 1 1/2 B	490 x 218 x 192	6,04
18333	Με ακροφύσιο	605 x 214 x 192	6,46
18337	Με κεφαλή	650 x 258 x 192	7,85
28722	Με κάννη νερού-αφρού	712 x 265 x 192	7,40
20803	Βάση αποθήκευσης	490 x 250 x 50	3,24

**Κατά την παραγγελία διευκρινίστε το "Style", τον τύπο ακροφυσίου ή κεφαλής, τον τύπο ρακόν και την ονομαστική του διάμετρο**

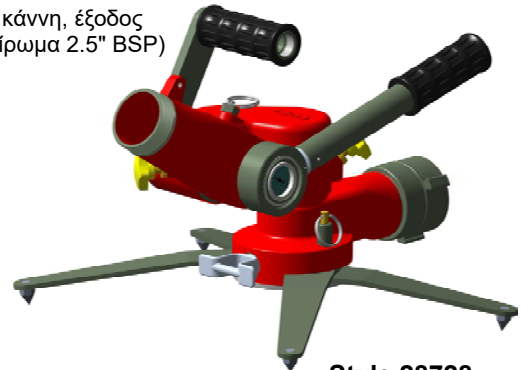
## Τεχνικά χαρακτηριστικά :

Ροή: 2000 l/mn στα 16 bars  
Οριζόντια κίνηση: 360°  
Κάθετη κίνηση: 80°  
Πτυσσόμενα πόδια στήριξης  
Κατασκευή PN 16



### Style 12697

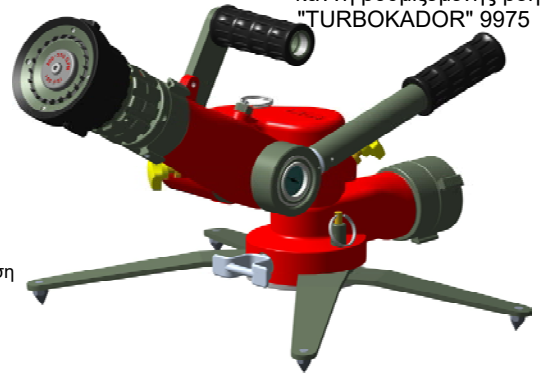
POKET χωρίς κάννη, έξοδος με αρσενικό σπείρωμα 2.5" BSP)



### Style 28728

POKET 12697

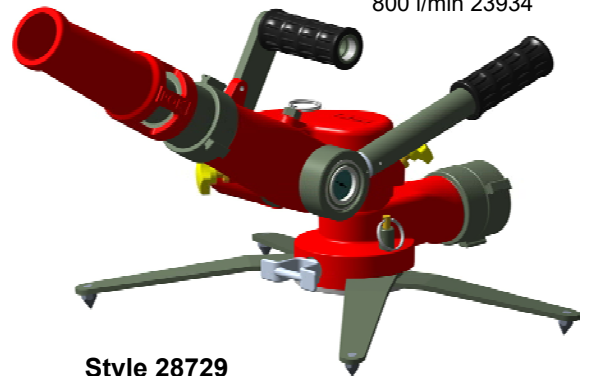
+ κάννη ρυθμιζόμενης ροής "TURBOKADOR" 9975



### Style 28730

POKET 12697

+ κεφαλή νερού-αφρού 800 l/min 23934



### Style 28729

POKET 12697

+ κάννη νερού 7755

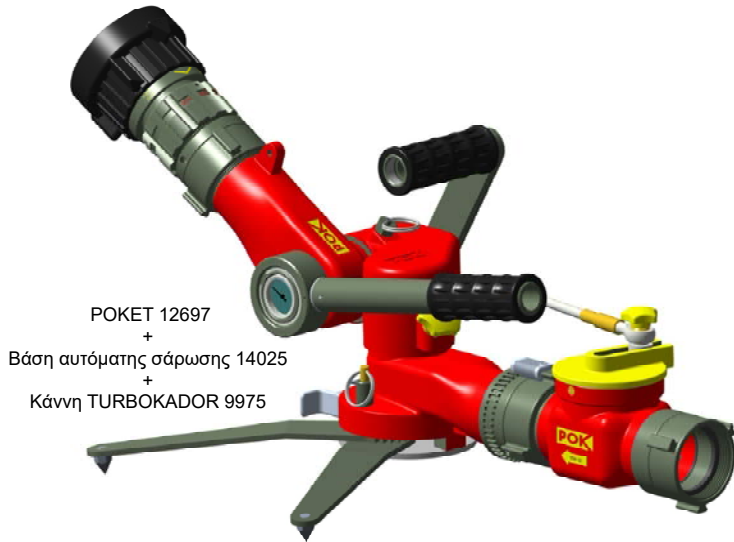


Style	Συνδεσμολογία	Διαστάσεις (μαζεμένο) (mm)	Βάρος (kg)
12697	Έξοδος G 2 1/2 B (χωρίς κάννη)	541 x 254 x 238	8,71
28728	Με κάννη 9975	558 x 280 x 238	10,63
28730	Με κεφαλή αφρού 23934	688 x 260 x 238	10,47
28729	Με κάννη νερού 7755	862 x 262 x 238	10,81

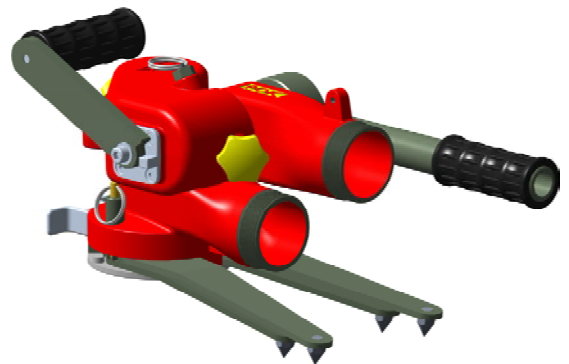
**Κατά την παραγγελία, προσδιορίστε το "Style", τον τύπο της κάννης, τον τύπο του ρακέρ και την ονομαστική του διάμετρο**



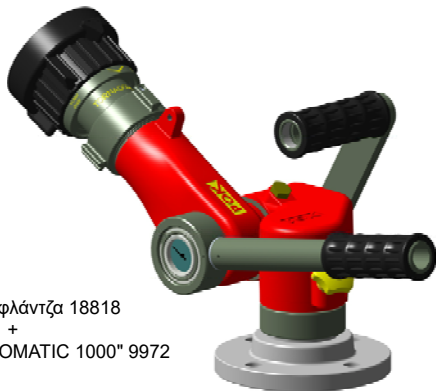
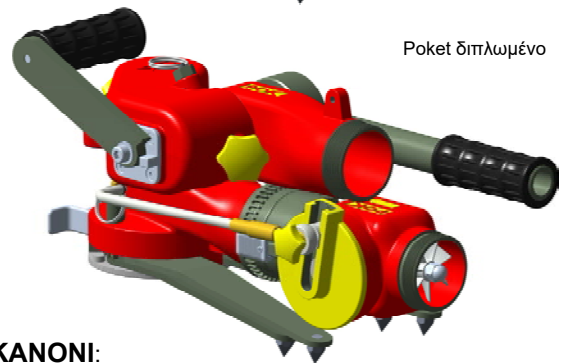
### "POKET MONITOR": Ένα εξελιγμένο κανόνι πυρόσβεσης!



POKET 12697  
+  
Βάση αυτόματης σάρωσης 14025  
+  
Κάννη TURBOKADOR 9975



Poket διπλωμένο



POKET με φλάντζα 18818  
+  
Κάννη "TORNADOMATIC 1000" 9972

#### ΦΟΡΗΤΟ ΚΑΝΟΝΙ:

- Η εγκατάστασή του είναι απλή και γρήγορη:
  - Ξεδιπλώνετε τα πόδια στήριξης (σχήμα βεντάλιας) κι αυτά κλειδώνουν αυτόματα,
  - Προσδένετε το κανόνι στον προβλεπόμενο κρίκο,
  - Σύνδεση και παροχή νερού,
  - Στόχευση ρύθμισης βολής και σταθεροποίηση,
  - Στερέωση του εξοπλισμού εξόδου (έξοδος βόλτα αρσεν. 2"1/2 BSP).
- Βάρος: 11,4 kg με κάνη «Turbokador 1000».

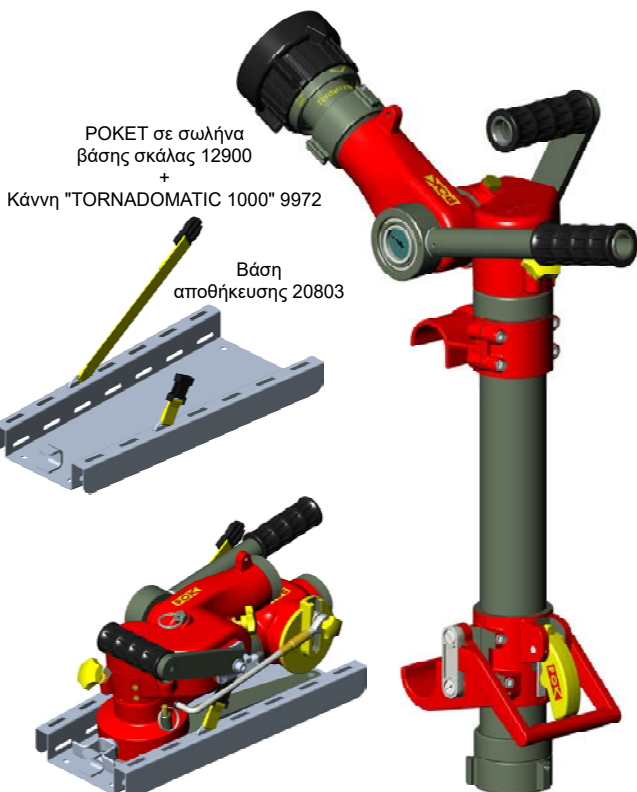
#### ΑΥΤΟΜΑΤΗ ΣΑΡΩΣΗ

Εξοπλίζοντας το κανόνι «Poket» με έναν υδραυλικό σαρωτή (κατασκευής POK), το μεταμορφώνετε σε κανόνι αυτόματης σάρωσης. Η γωνία οριζόντιας κίνησης κυμαίνεται από 0 έως 60°. Η ρύθμιση του τόξου σάρωσης μπορεί να γίνει και κατά τη διάρκεια λειτουργίας του κανονιού.

Βάρος συνόλου (κανόνι + ταλαντωτής + κάννη): 15 kg.

#### ΚΑΝΟΝΙ ΣΕ ΣΚΑΛΑ

Το «Poket» μελετήθηκε ειδικά για να προσαρμόζεται είτε σε φλάντζα (στερέωση σε σταθερή θέση) είτε σε σωλήνα στήριξης για σκάλα ή εξέδρα. Η απόσταση των γάντζων είναι ρυθμιζόμενη, γεγονός που επιτρέπει τη στερέωση σε όλες τις τυποποιημένες σκάλες. Βάρος συνόλου (σωλήνας + κανόνι + κάννη): 12,2 kg.



POKET σε σωλήνα βάσης σκάλας 12900  
+  
Κάννη "TORNADOMATIC 1000" 9972

Βάση αποθήκευσης 20803

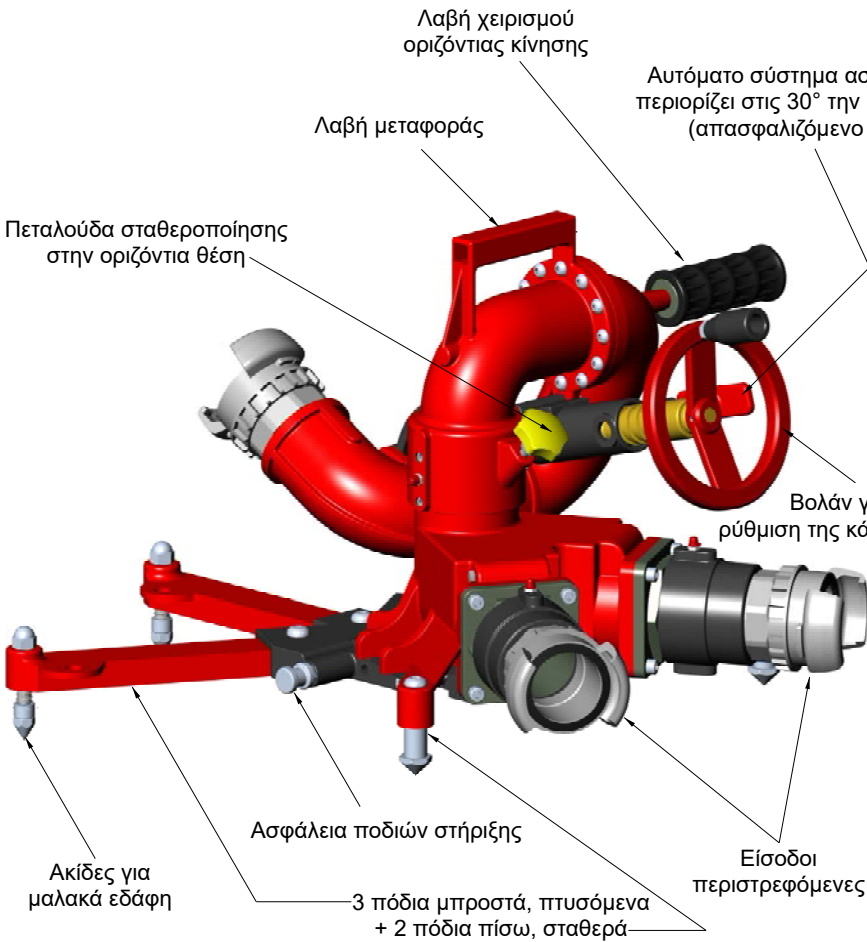
Style	Συνδεσμολογία	Βάρος (kg)
12697	POKET monitor φορητό (σκέτο, χωρίς κάννη)	8,71
14025	Σαρωτής (βάση για αυτόματη σάρωση)	3,65
18818	POKET monitor με φλάντζα DN 65	7,01
12900	POKET monitor σε σωλήνα βάση σκάλας	9,95
20803	Βάση αποθήκευσης	3,24
9975	Κάννη "Turbokador 350 GPM"	2,69

**Κατά την παραγγελία, προσδιορίστε το "Style", τον τύπο της κάννης, τον τύπο του ρακόρ και την ονομαστική του διάμετρο.**



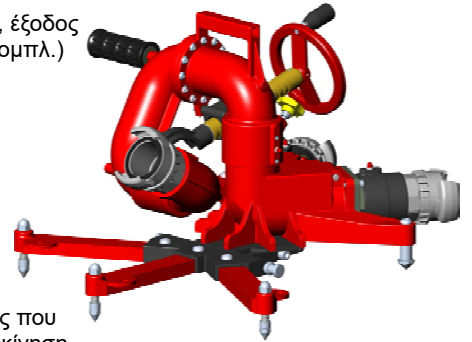
## Τεχνικά χαρακτηριστικά:

Ροή: 3000 l/min στα 7 bars  
Οριζόντια κίνηση: -90° ως +90°  
Κάθετη κίνηση: 0 ως +90°  
Πτυσσόμενα πόδια στήριξης  
Κατασκευή PN 16



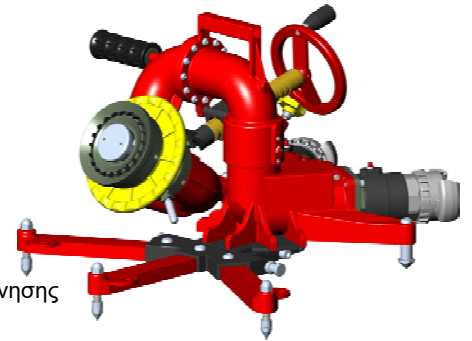
### Style 09362

ANTENOR (χωρίς κάνη, έξοδος DSP DN 65 με δακτ. κομπλ.)



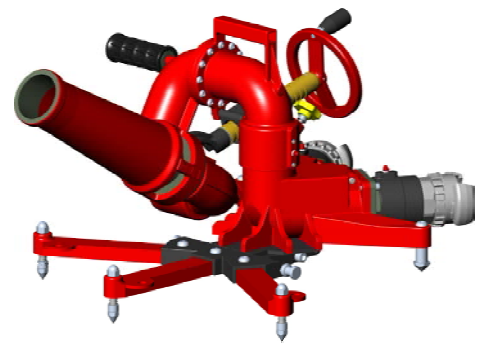
### Style 28733

ANTENOR 9362 (χωρίς ρακόρ εξόδου) + Κάνη ρυθμιζόμενης ροής "TURBOKADOR" 00186



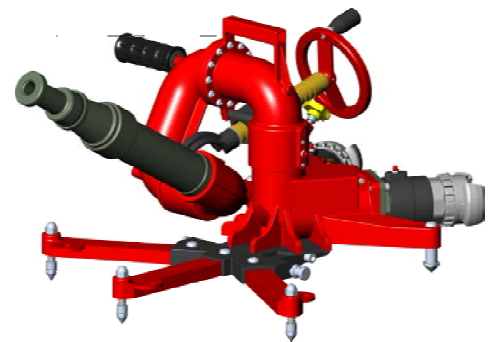
### Style 28732

ANTENOR 9362 (χωρίς ρακόρ εξόδου) +κάνη νερού-αφρού 3000 l/min 27023



### Style 28731

ANTENOR 9362 (χωρίς ρακόρ εξόδου) +κάνη νερού 7755



Style	Συνδεσμολογία	Διαστάσεις (διπλωμένο) (mm)	Βάρος (kg)
09362	Είσοδος-έξοδος DSP DN 65 (*)	540 x 425 x 665	19,00
28733	Με κάνη ρυθμιζόμενης ροής	611 x 425 x 665	23,57
28732	Με κάνη αφρού	555 x 675 x 665	21,58
28731	Με κάνη νερού	540 x 720 x 665	20,70
00327	"Τύπος «ΝΑΥΤΙΚΟ» (**)	635 x 414 x 690	30,72

**Κατά την παραγγελία, προσδιορίστε το "Style", τον τύπο της κάννης, τον τύπο του ρακόρ και την ονομαστική του διάμετρο**

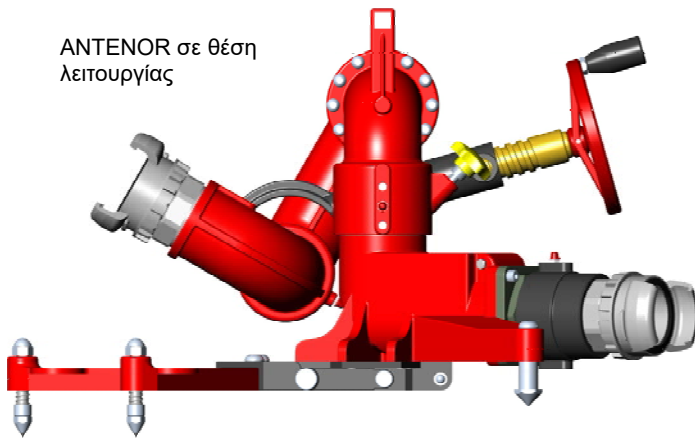
(\*) Αυτό το κανόνι είναι εγκεκριμένο από το Ρωσικό Υπουργείο Εσωτερικών. Επίσης χρησιμοποιείται για πυρασφάλεια στο λιμάνι του Χονγκ-Κονγκ.

(\*\*) Κανόνι DN 80, PN 16, φορητό. Χειρισμός με βολάν. Κινείται: 0 έως 90° κάθετα, -90° έως +90° οριζόντια με λαβή σταθεροποίησης. Πτυσσόμενα υποστηρίγματα με πόδια βεντούζες. Σώμα από κράμα αλουμινίου A-S7G 06 Y33, ανοδιωμένο. Είσοδοι με συμμετρικά ρακόρ Guillemin DN 65, περιστρεφόμενα από ανοξείδωτο ατσάλι AISI 316 L. Εξοπλισμός εξόδου: ακροφύσιο ρυθμιζόμενης ροής και βολής, με αυτόματη ρύθμιση της πίεσης, από ανοξείδωτο ατσάλι.

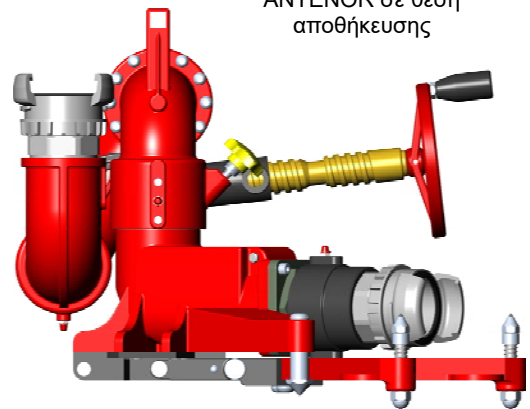
Αυτό το κανόνι χρησιμοποιείται από το Γαλλικό Ναυτικό. Εγγυάται την πυρασφάλεια στο πυρηνικό αεροπλανοφόρο «CHARLES DE GAULLE».



ANTENOR σε θέση λειτουργίας



ANTENOR σε θέση αποθήκευσης



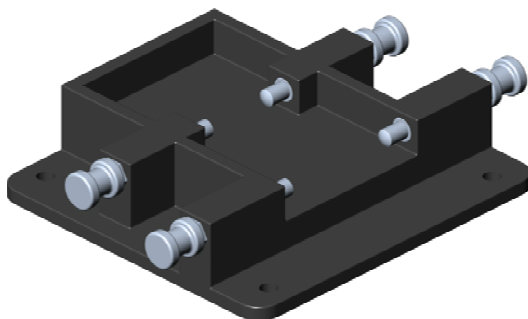
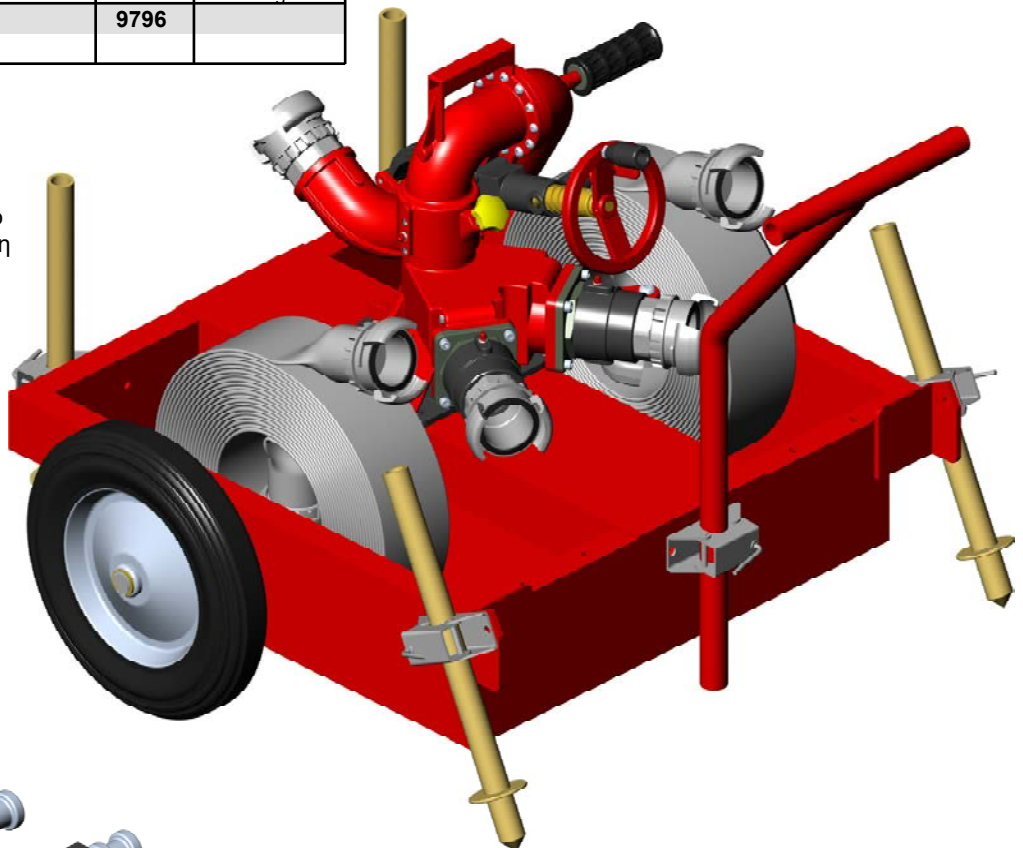
## Κανόνι "Antenor 3000" σε χειροκίνητο τρέιλερ

Περιγραφή	Κωδικός	Βάρος Kg
Κανόνι "Antenor 3000" σε τρέιλερ	<b>9796</b>	

### Τεχνικά χαρακτηριστικά:

Συναρμολόγηση σε τρέιλερ με λαβή, 2 ρόδες των 400 mm, υποδοχές για μάνικες και για το αφαιρούμενο τμήμα του αυλού, τέσσερις πασσάλους από επιψευδαργυρωμένο χάλυβα, και βάση «Klap-klap» στερεωμένη στο σασί.

Κατ'επιλογή: 2 μάνικες των 20 m «PIL» Ø 70, με ρακόρ DSP DN 65.



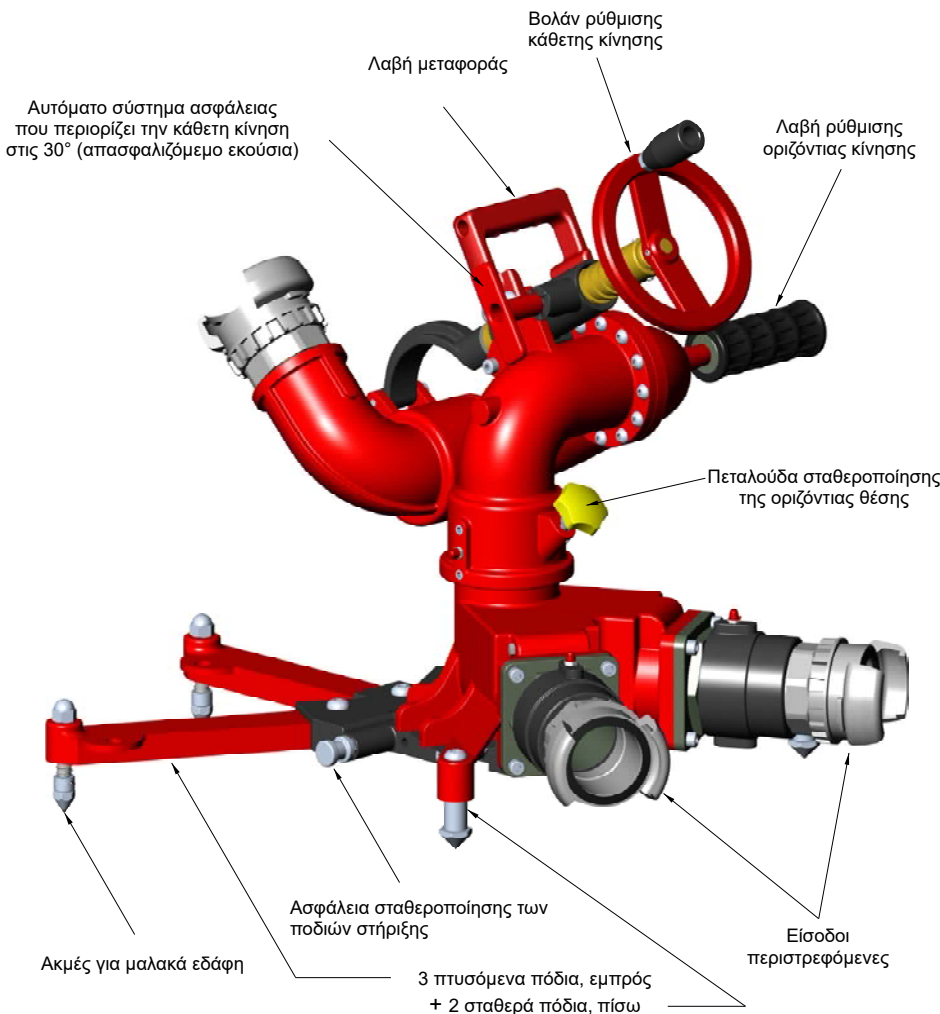
### "Klap-Klap"

Περιγραφή	Κωδικός	Βάρος ( Kg)
Συσκευή γρήγορης εγκατάστασης σε οροφή οχήματος	<b>7738</b>	2,70



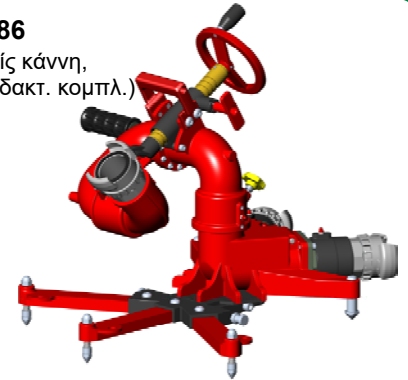
## Τεχνικά χαρακτηριστικά :

Ροή: 3000 l/min στα 7 bars  
Οριζόντια κίνηση: 360°  
Κάθετη κίνηση: -15° ως +90°  
Πτυσσόμενα πόδια στήριξης  
Κατασκευή PN 16



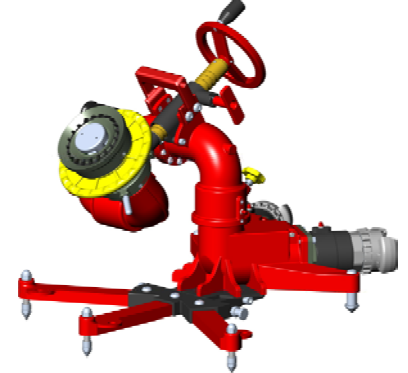
### Style 09386

AZIMUTOR (χωρίς κάννη, έξοδος DSP DN 65 με δακτ. κομπλ.)



### Style 28736

AZIMUTOR 9386 (χωρίς ρακόρ εξόδου) + Κάννη ρυθμιζόμενης ροής "TURBOKADOR" 00186



### Style 28735

AZIMUTOR 9386 (χωρίς ρακόρ εξόδου) + κάννη νερού-αφρού 3000 l/min 27023



### Style 28734

AZIMUTOR 9386 (χωρίς ρακόρ εξόδου) +κάννη νερού 7755



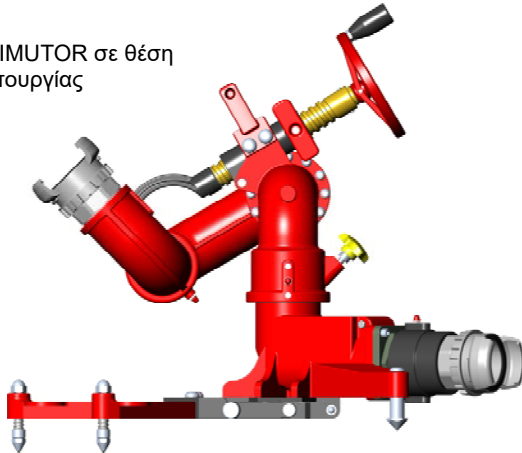
## Πολωνική πιστοποίηση

Style	Συνδεσμολογία	Διαστάσεις διπλωμένο (mm)	Βάρος (kg)
09386	Είσοδοι και έξοδος DSP DN 65	480 x 636 x 600	19,70
28736	Με ρυθμιζόμενη κάννη	494 x 636 x 600	23,20
28735	Με κάννη αφρού	480 x 765 x 600	21,20
28734	Με κάννη νερού	480 x 809 x 600	18,00

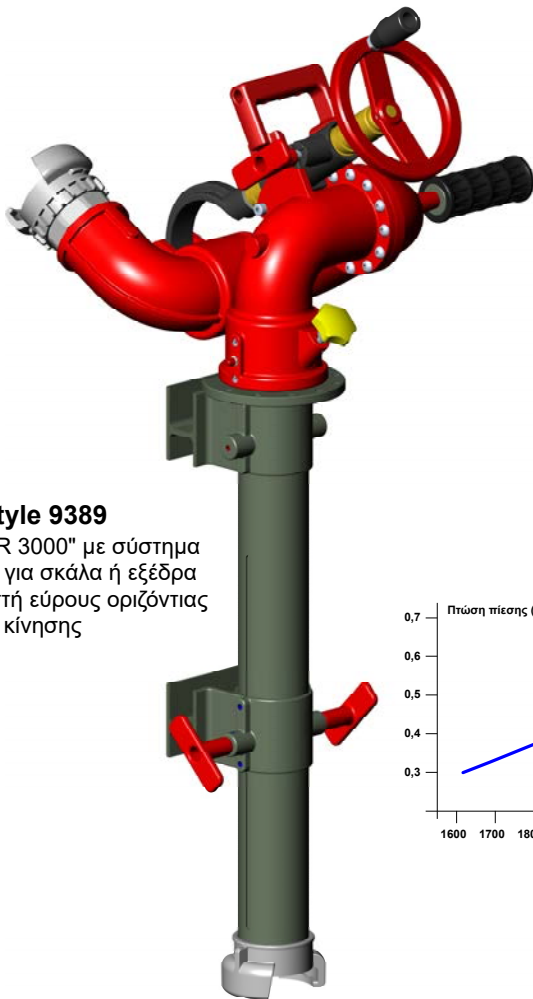
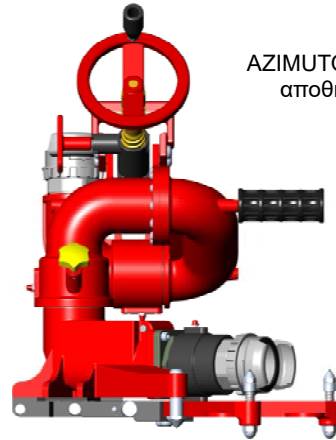
**Κατά την παραγγελία, προσδιορίστε το "Style", τον τύπο της κάννης τον τύπο του ρακόρ και την ονομαστική του διάμετρο**



AZIMUTOR σε θέση λειτουργίας



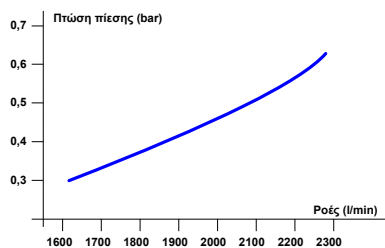
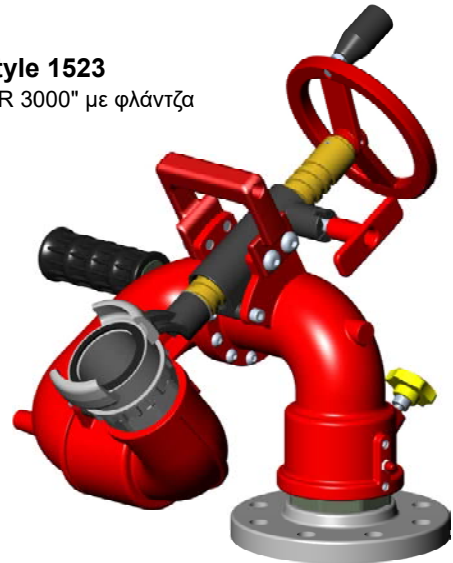
AZIMUTOR σε θέση αποθήκευσης



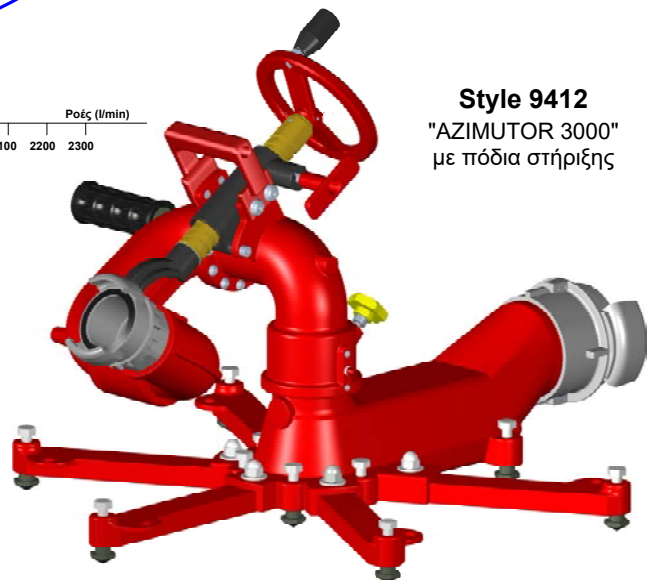
**Style 9389**

"AZIMUTOR 3000" με σύστημα ανάρτησης για σκάλα ή εξέδρα και περιοριστή εύρους οριζόντιας κίνησης

**Style 1523**  
"AZIMUTOR 3000" με φλάντζα



**Style 9412**  
"AZIMUTOR 3000" με πόδια στήριξης



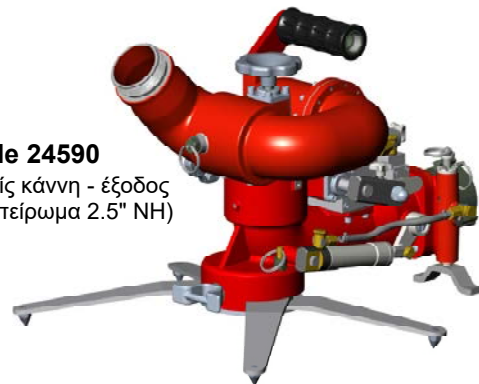
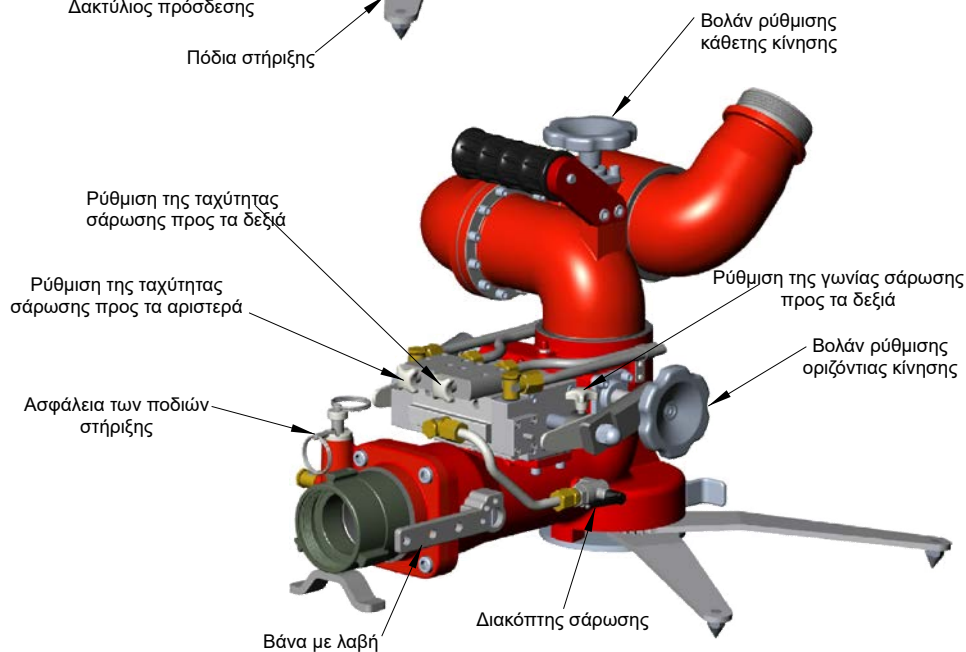
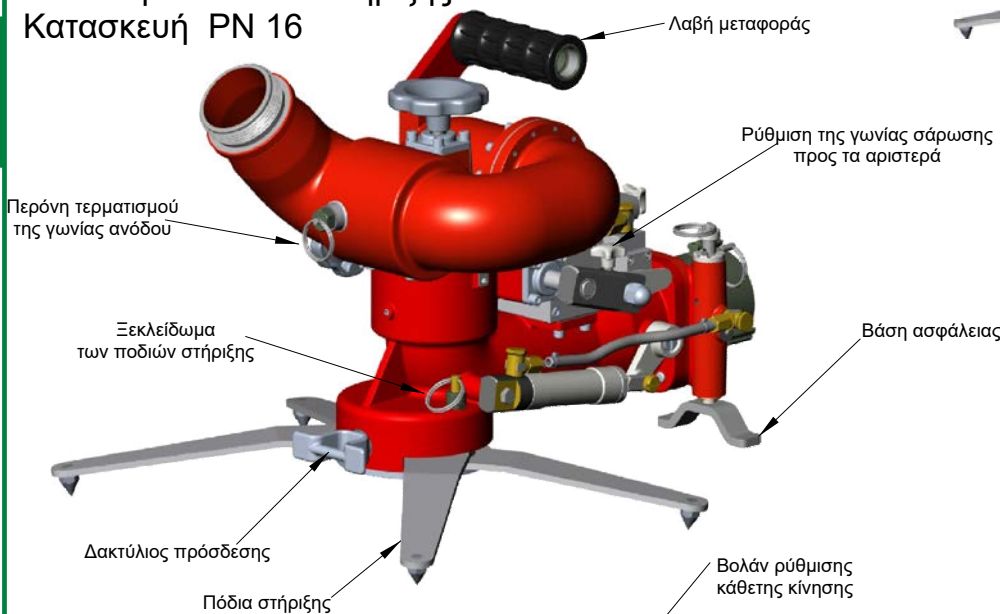
Style	Συνδεσμολογία	Βάρος (kg)
9389	AZIMUTOR σε βάση σκάλας	11,00
1523	AZIMUTOR με φλάντζα	
9412	AZIMUTOR με πόδια στήριξης	

**Κατά την παραγγελία, προσδιορίστε το "Style", τον τύπο της κάννης τον τύπο του ρακόρ και την ονομαστική του διάμετρο.**

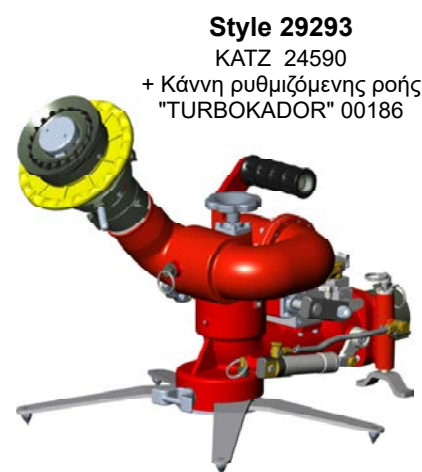


## Caractéristiques principales :

Ροή: 3000 l/min στα 7 bars  
 Οριζόντια κίνηση: 360°  
 Κάθετη κίνηση: -90° ως +85°  
 Αυτόματη σάρωση maxi: -25° , +25°  
 Πτυσσόμενα πόδια στήριξης  
 Κατασκευή PN 16



**Style 24590**  
 KATZ (χωρίς κάννη - έξοδος  
 αρσενικό σπείρωμα 2.5" NH)



**Style 29293**  
 KATZ 24590  
 + Κάννη ρυθμιζόμενης ροής  
 "TURBOKADOR" 00186



**Style 29294**  
 κάννη νερού-αφρού  
 3000 l/min 27023



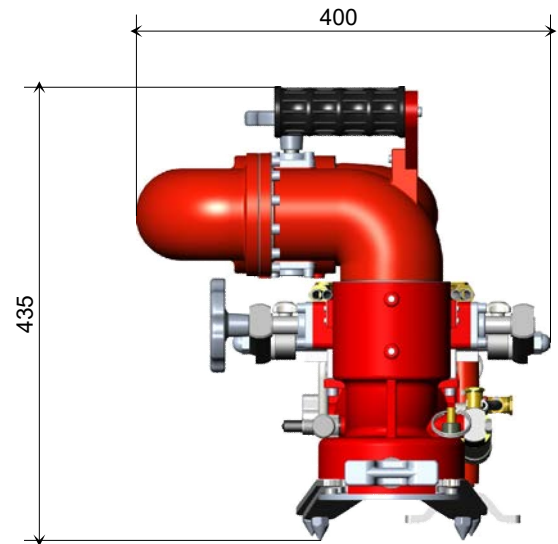
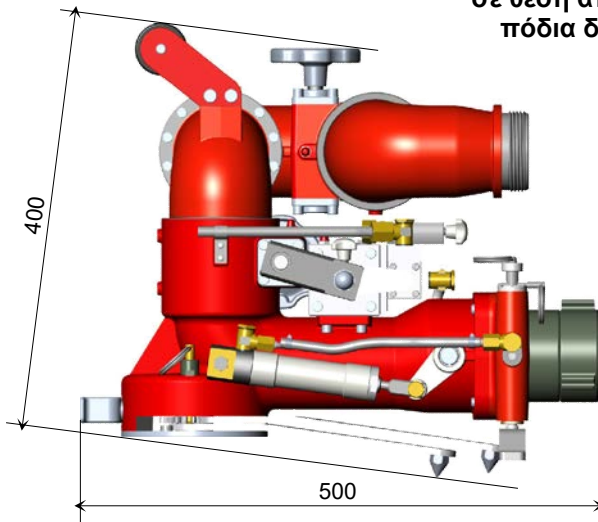
**Style 29295**  
 KATZ 24590  
 + κάννη νερού 26721

Style	Συνδεσμολογία	Διαστάσεις διπλωμένο (mm)	Βάρος (kg)
24590	Έξοδος βόλτα αρσεν. 2.5" NH	500 x 400 x 400	19,90
29293	Με ρυθμιζόμενη κάννη	630 x 636 x 600	24,90
29294	Με κάννη αφρού	882 x 809 x 600	23,00
29295	Με κάννη νερού	928 x 765 x 600	21,80

**Κατά την παραγγελία, προσδιορίστε το "Style", τον τύπο της κάννης τον τύπο του ρακόρ και την ονομαστική του διάμετρο.**



## Κανόνι σε θέση αποθήκευσης πόδια διπλωμένα



### ΛΕΙΤΟΥΡΓΙΑ

Η βάνα εισόδου διαθέτει σύστημα αντι-παλινδρόμησης. Ο μηχανισμός μπορεί να απεμπλακεί και η βάνα να λειτουργήσει ανεξάρτητα. Το εξάρτημα αυτόματης σάρωσης μπορεί επίσης να απεμπλακεί. Τρεις γωνίες αυτόματης σάρωσης είναι διαθέσιμες:

$\pm 15^\circ$  (δηλαδή σάρωση των  $30^\circ$ ).

$-15^\circ + 25^\circ$  ή αντίστροφα (δηλαδή σάρωση των  $40^\circ$ ).

$\pm 25^\circ$  (δηλαδή σάρωση των  $50^\circ$ ). Αυτό το εξάρτημα δουλεύει σε όλες τις πιέσεις, από 2 bar μέχρι την πίεση ανώτατης λειτουργίας.

Η ταχύτητα σάρωσης είναι ρυθμιζόμενη, είναι δυνατόν να έχουμε διαφορετική ταχύτητα σάρωσης «αριστερά - δεξιά» από «δεξιά - αριστερά».

Ο οριζόντιος προσανατολισμός μπορεί να ρυθμιστεί κατά τη διάρκεια της λειτουργίας του.

Ο κάθετος και οριζόντιος προσανατολισμός ρυθμίζονται με βολάν με ατέρμονα κοχλία. Το σύστημα έτσι είναι αλάνθαστο, εκτός της περίπτωσης εθελούσιας παρεμβολής.

Ένα εξάρτημα ασφαλείας μπλοκάρει την κάθετη θέση στις  $30^\circ$ . Το εξάρτημα μπορεί να απεμπλακεί με εθελοντική παρεμβολή και επανέρχεται αυτόματα όταν το κανόνι περάσει σε κάθετη θέση πάνω από τις  $30^\circ$ .

Τα 4 ευέλικτα πόδια στήριξης ξεδιπλώνουν από ένα και μόνο άτομο και κλειδώνουν αυτόματα στη θέση τους, με το ξεδίπλωμα.

Με τα πόδια ξεδιπλωμένα, το μέγεθος είναι πολύ μικρό.

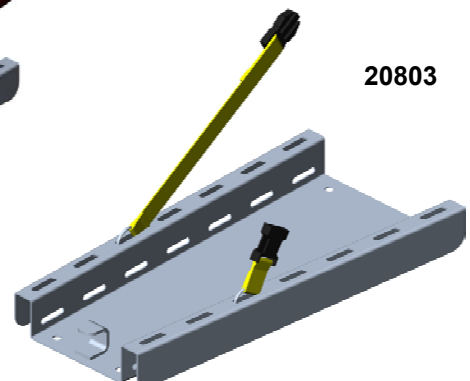
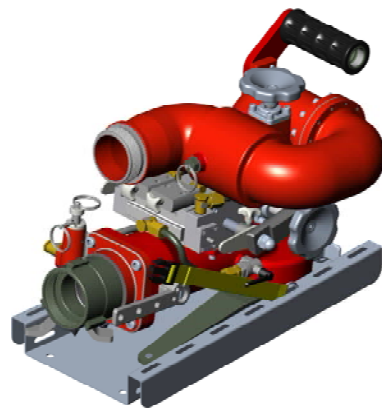
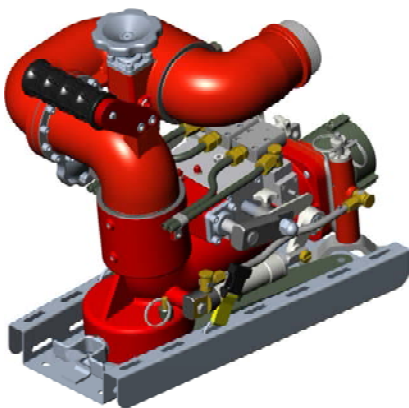
Η ελαφρά κατασκευή του κανονιού επιτρέπει σε ένα και μόνο άτομο να το μεταφέρει και να το λειτουργήσει άνετα.

Παραδίδόμενο με έναν ιμάντα ασφαλείας, οδηγίες του τρόπου λειτουργίας, κι ένα γάντζο για στερέωση, το κανόνι KATZ είναι ένα πλήρες κανόνι.

Η είσοδος έχει σπείρωμα 2.5" BSP όπου μπορεί να συνδεθεί ένα ρακόρ ή ένας κρουνός με κλαπτε και πολλές εισόδους.

Η έξοδος έχει σπείρωμα 2.5" NH όπου μπορούν να συνδεθούν μια σειρά από κάννες, νερού, νερού/αφρού, powerfoam κ.α.

Το KATZ είναι ένα πολυ-λειτουργικό εργαλείο με πολλές χρήσεις, ο τέλειος συνεργάτης ενός πυροσβέστη στον αγώνα κατά των πυρκαγιών με ασφάλεια.



20803

Style	Περιγραφή	Διαστάσεις διπλωμένο (mm)	Βάρος (kg)
20803	Βάση αποθήκευσης	490 x 250 x 50	3,24

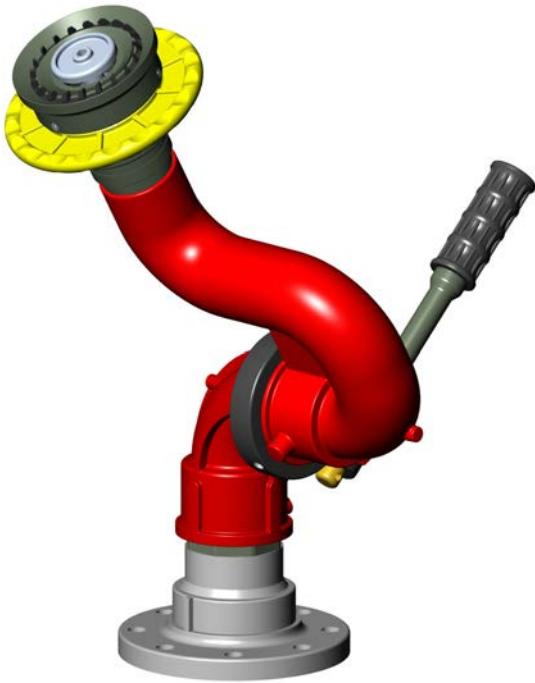


## Κανόνι Primator 3000

Από κράμα αλουμινίου

Είσοδος	Έξοδος	Κωδικός	Βάρος (Kg)
Αρσενικό σπείρωμα G 3" B	Θηλυκό σπείρωμα G 2"1/2 H	<b>20970</b>	7,33

Παραδίδεται χωρίς κάννη ή ακροφύσιο



## Κανόνι Primator 3000 με φλάντζα και κάννη Pokador 2000

Από κράμα αλουμινίου

Είσοδος	Έξοδος	Κωδικός	Βάρος (Kg)
Φλάντζα 4" ASA 150	Κάννη Pokador 2000	<b>22159</b>	14,22

### Τεχνικά χαρακτηριστικά

Κανόνια DN 80, PN 16, σταθερά, φορητά, ρυμουλκούμενα, για κινούμενη βάση σκάλας ή εξέδρας. Χειρισμός με λαβή ρυθμιζόμενης θέσης. Κάθετη κίνηση: -70° έως +90°, οριζόντια κίνηση 360°. Σταθεροποίηση και στους 2 άξονες μέσω λαβών. Έξοδος θηλυκό σπείρωμα G 2 1/2 H (BSP). Κατασκευή από πρωτογενές κράμα αλουμινίου A-S7G 06 Y33, θερμικά επεξεργασμένο, υψηλής αντοχής, με προστασία κατά της θαλάσσιας διάβρωσης, ανοδιωμένο για αντίσταση στη χημική επίδραση των αφροδιαλυμάτων.

## Με σύστημα ανάρτησης σε σκάλα ή εξέδρα

Είσοδος	Κωδικός	Βάρος (Kg)
Αρσενικό σπείρωμα G 2 1/2 B	<b>1508</b>	
Ρακόρ DSP DN 65, χωρίς δακτ. κομπλ.	<b>1509</b>	

Παραδίδεται χωρίς κάννη ή ακροφύσιο

## Σε αυτοφερόμενη βάση (φορητό)

με οριζόντια είσοδο

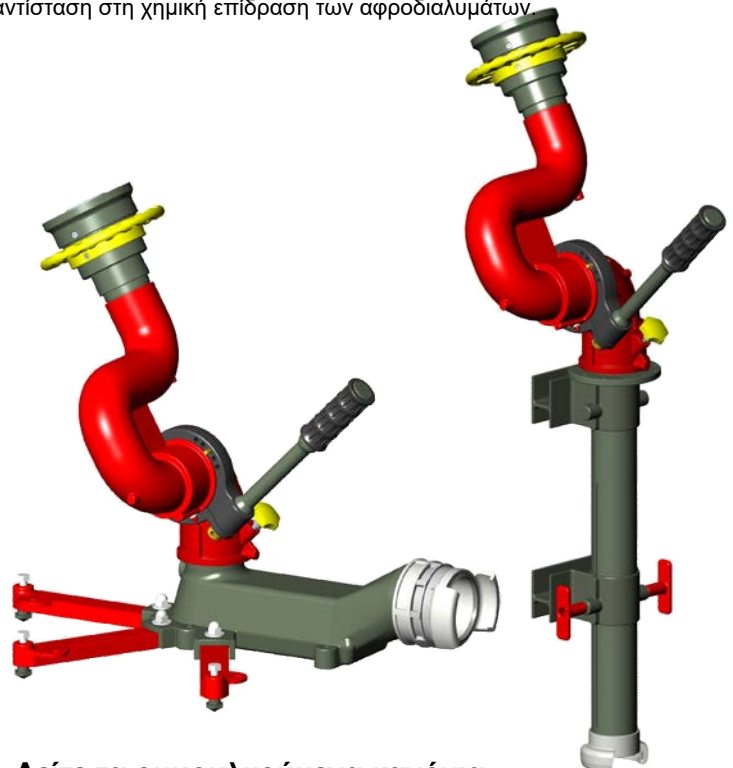
Είσοδος	Κωδικός	Βάρος (Kg)
Ρακόρ AR DN 100	<b>1510</b>	

Παραδίδεται χωρίς κάννη ή ακροφύσιο

## Σε ρυμουλκ. πλαίσιο

Είσοδος	Σύστημα	Κωδικός	Βάρος (Kg)
Ρακόρ AR DN 100, με δακτ. κομπλαρ.	Χωρ. φρέν	<b>1500</b>	
Ρακόρ AR DN 100, με δακτ. κομπλαρ.	Με φρένο	<b>9394</b>	

Παραδίδεται χωρίς κάννη ή ακροφύσιο



Δείτε τα ρυμουλκούμενα κανόνια



**Κανόνια νερού-αφρού  
σταθερής κατεύθυνσης "Matador 2000 και 4000"**

Τεχνικά χαρακτηριστικά: κανόνια φορητά, χειρισμός με βολάν.

Κάθετη κίνηση: +15° έως +80°. Έξοδος με κάννη νερού-αφρού, με σωλήνα αναρρόφησης αφροδιαλύματος.

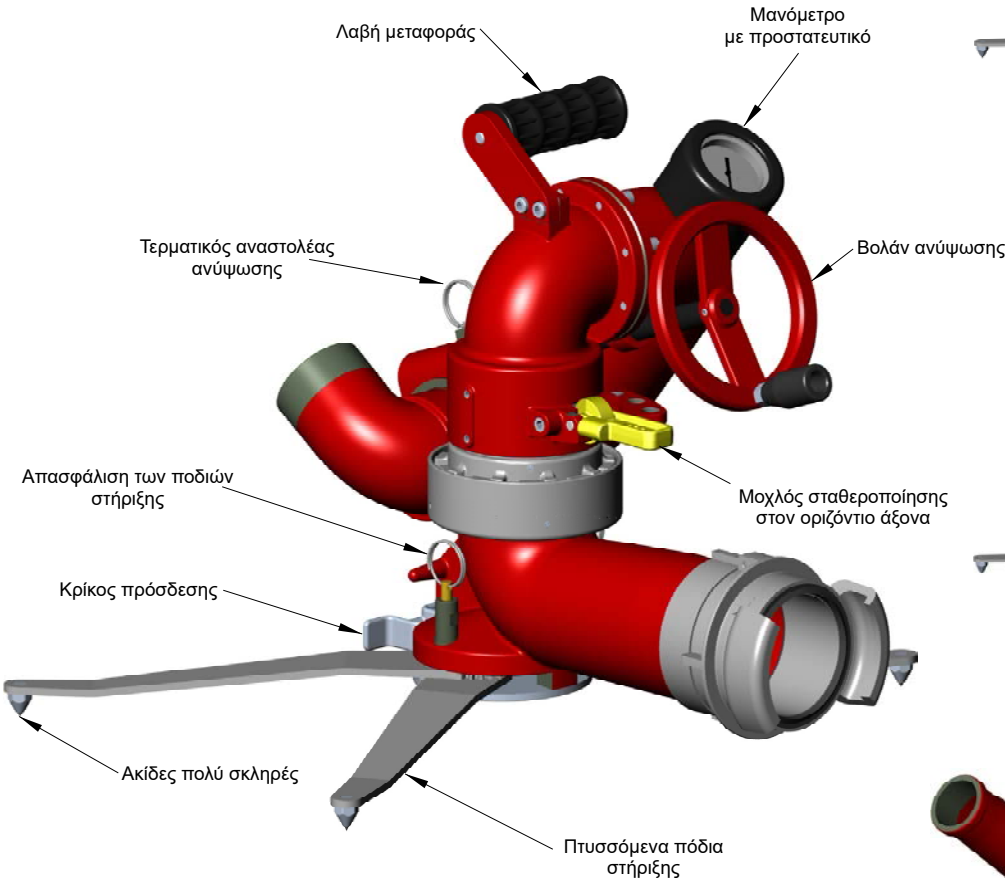
Από κράμα αλουμινίου A-S7G 06 Y33, ανοδιωμένο.

Περιγραφή	Κωδικός	Βάρος (Kg)
2000 l/min, είσοδος 2 ρακόρ DSP DN 65 χωρίς δακτ. κομπ.	1521	
4000 l/min, είσοδος 2 ρακόρ AR DN 100 χωρίς δακτ. κομπ.	9397	



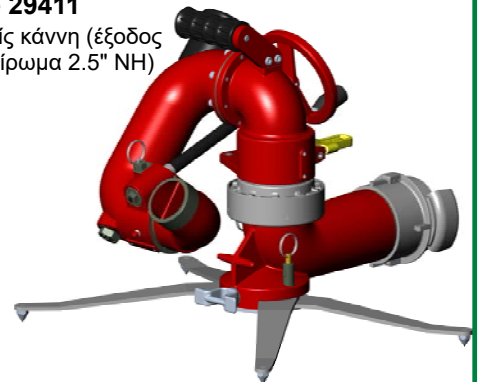
## Κύρια χαρακτηριστικά:

Ροή: 5000 l/min στα 7 bar  
Ανώτατη πίεση νερού: 12 bar  
Οριζόντια κίνηση: -153° ως +101°  
Κάθετη κίνηση: 0° ως +85°  
Πτυσσόμενα πόδια στήριξης



### Style 29411

"LMP 80" χωρίς κάννη (έξοδος αρσενικό σπείρωμα 2.5" NH)



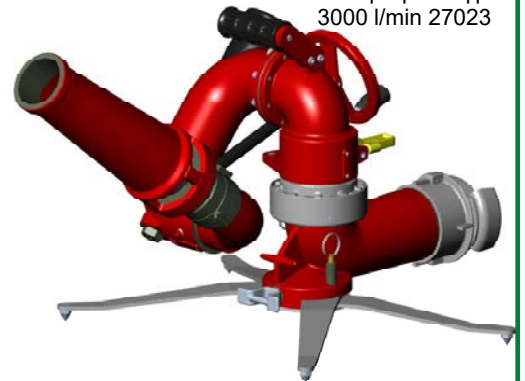
### Style 29417

"LMP 80" 29411 + Κάννη "AUTOKADOR 5000" 08920

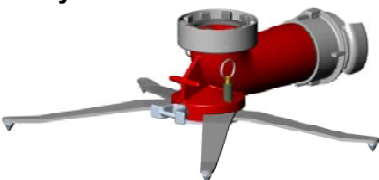


### Style 29418

"LMP 80" 29411 + κάννη νερού-αφρού 3000 l/min 27023



### Style 10847

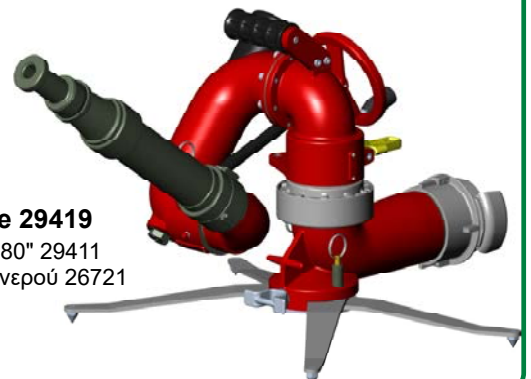


### Style 22329



### Style 29419

"LMP 80" 29411 + κάννη νερού 26721



Style	Συνδεσμολογία	Διαστάσεις διπλωμένο (mm)	Βάρος (kg)
29411	Έξοδος αρσ. σπείρωμα G 2 1/2 B	582 x 333 x 456	20,2
29417	Με κάννη	653 x 346 x 456	23,8
29418	Με κάννη νερού-αφρού	659 x 333 x 690	23,6
29419	Με κάννη αφρού	649 x 333 x 732	22,4
10847	Βάση, μόνο	476 x 187 x 200	8,4
22329	Πάνω μέρος, μόνο	475 x 308 x 322	11,8

**Κατά την παραγγελία, προσδιορίστε το "Style", τον τύπο της κάννης, τον τύπο του ρακόρ και την ονομαστική του διάμετρο.**



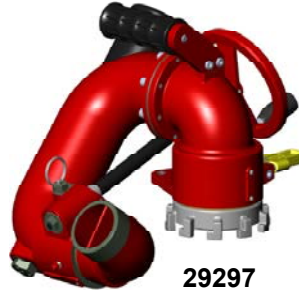
## ΕΠΙΛΟΓΕΣ ΓΙΑ ΤΟ ΠΑΝΩ ΜΕΡΟΣ

Φρενάρισμα της οριζόντιας περιστροφής



22329

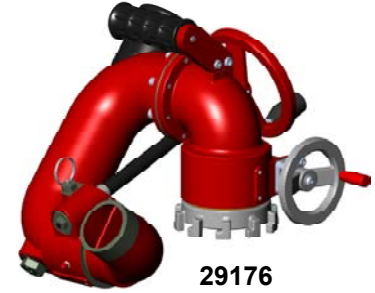
Κλειδώμα της οριζόντιας περιστροφής



29297

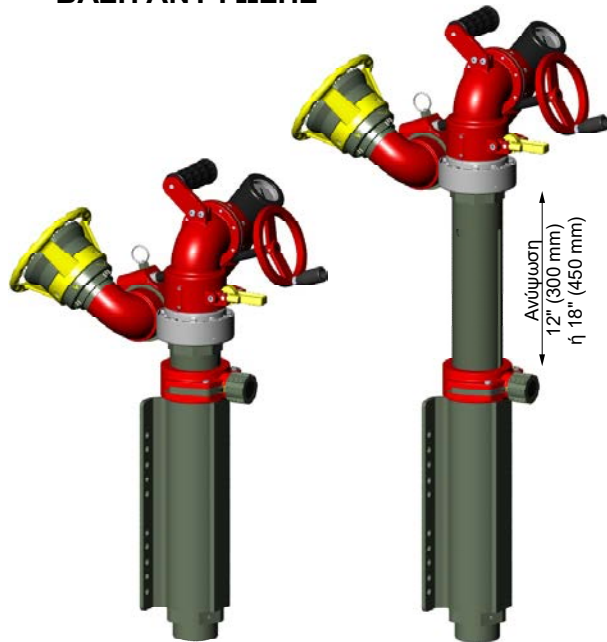
Κατάλληλα για τοποθέτηση σε οχήματα

Ρύθμιση με βολάν της κάθετης κίνησης



29176

## ΒΑΣΗ ΑΝΥΨΩΣΗΣ



Ανύψωση  
12" (300 mm)  
ή 18" (450 mm)

08213

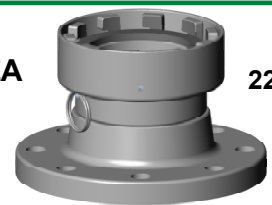
## ΣΑΡΩΤΗΣ



14230

Για τα style  
22329 ή 29297

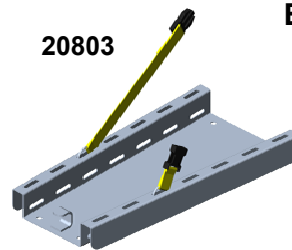
## ΑΝΑΡΤΗΣΗ ΣΕ ΦΛΑΝΤΖΑ



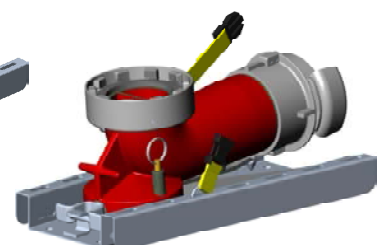
22011

Style	Περιγραφή	Βάρος (kg)
22329	Πάνω μέρος (εκδοχή - μοχλός φρεναρίσματος)	11,8
29297	Πάνω μέρος (εκδοχή - μοχλός κλειδώματος)	11,6
29176	Πάνω μέρος (εκδοχή με βολάν)	12,5
08293	Τηλεσκοπικός ανυψωτής (ανύψωση 300 mm / 12") -Αρσ. 3" BSP	15,4
11087	Τηλεσκοπικός ανυψωτής (ανύψωση 450 mm / 18") -Αρσ. 3" BSP	19,3
11088	Τηλεσκοπικός ανυψωτής (ανύψωση 300 mm / 12") -Αρσ. 3" NPT	15,6
10983	Τηλεσκοπικός ανυψωτής (ανύψωση 450 mm / 18") -Αρσ. 3" NPT	19,5
14230	Σαρωτής DN 100	5,5
08291	Υποδοχέας με φλάντζα 3" ASA 150	
22011	Υποδοχέας με φλάντζα 4" ASA 150	4
20803	Βάση αποθήκευσης	3,2

20803



## ΒΑΣΗ ΑΠΟΘΗΚΕΥΣΗΣ







## Κύρια χαρακτηριστικά:

Ροή: 5000 l/min στα 7 bars  
Οριζόντια κίνηση: 360°  
Κάθετη κίνηση: 0° ως +75°  
Κατασκευή PN 16

Αυτόματο σύστημα ασφάλειας που περιορίζει στις 30° τον κάθετο προσανατολισμό του ακροφυσίου (απασφαλιζόμενο εκούσια)

Βολάν ρύθμισης της κάθετης κίνησης

Λαβή χειρισμού της οριζόντιας κίνησης

Πεταλούδα κλειδώματος της οριζόντιας θέσης

6 πόδια στήριξης

Ακμές για μαλακά εδάφη

### Style 03578

MINOTOR χωρίς κάννη (είσοδος και έξοδος AR DN 100 με δακτ. κομπλ.)



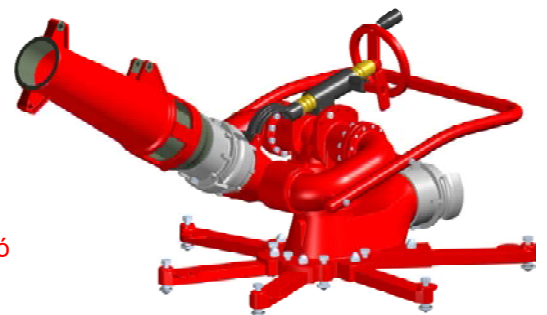
### Style 29406

MINOTOR 03578 + Κάννη 5000



### Style 29407

MINOTOR 03578 + κάννη νερού-αφρού 5000 l/min



### Style 09393

MINOTOR με φλάντζα DN 100 PN 16  
έξοδος με ρακόρ AR 100 με δακτ. κομπλ.



Αυτό το κανόνι είναι  
εγκεκριμένο από το Ρωσικό  
Υπουργείο Εσωτερικών

Style	Περιγραφή	Διαστάσεις (mm)	Βάρος (kg)
03578	Είσοδοι και έξοδοι AR DN 100	716 x 539 x 734	
29406	Με κάννη	716 x 667 x 734	
29407	Με κάννη αφρού	716 x 997 x 734	
09393	Με φλάντζα	643 x 442 x 731	

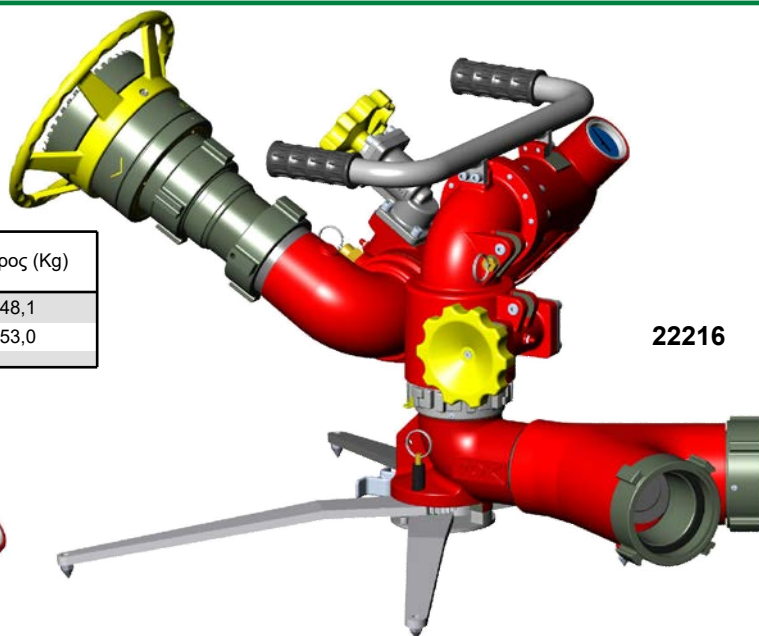
Κατά την παραγγελία, προσδιορίστε το "Style", τον τύπο της κάννης, τον τύπο του ρακόρ και την ονομαστική του διάμετρο



## Φορητά κανόνια DN 100

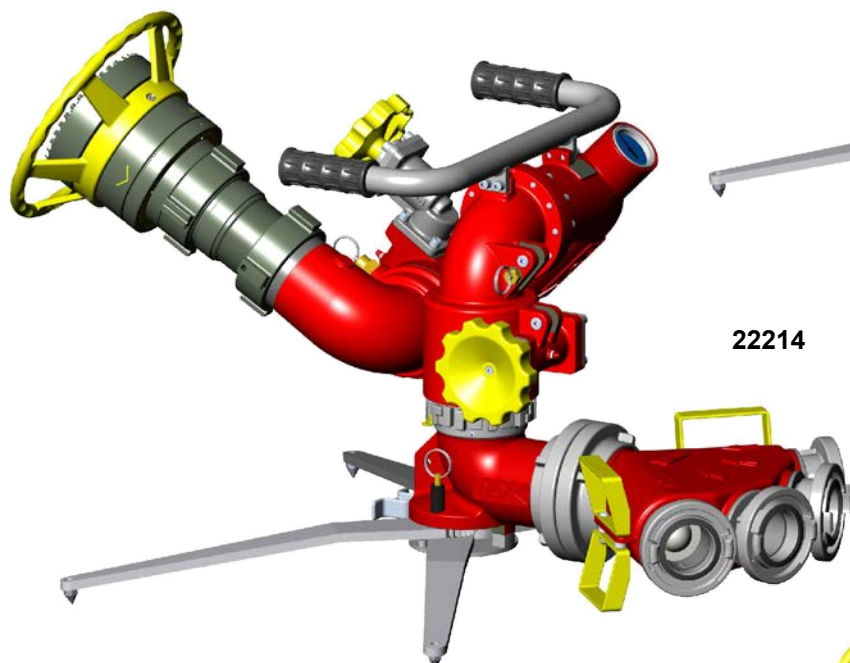
με κάρνη "AUTOKADOR 7500"  
από κράμα αλουμινίου, σύνδεση 3.5" NH

Είσοδος	Κωδικός	Βάρος (Kg)
2 εισοδοί με περιστρεφ. ρακόρ θηλυκό σπειρ. 4" NST-NH	22216	48,1
4 εισοδοί, ρακόρ Storz B/75	22214	53,0



22216

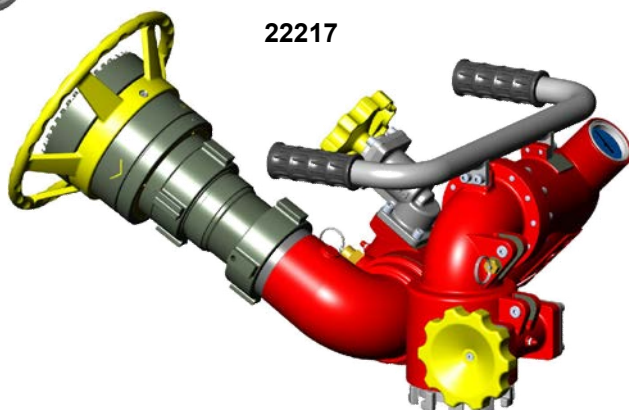
22214



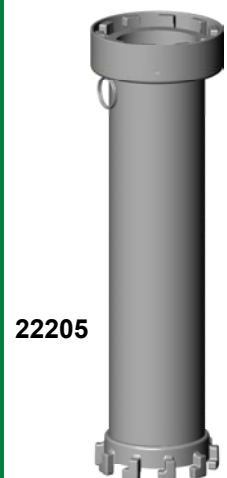
## Πάνω μέρος κανονιού DN 100

με κάρνη "AUTOKADOR 7500"  
Από κράμα αλουμινίου, σύνδεση 3.5" NH

Είσοδος	Κωδικός	Βάρος (Kg)
Ρακόρ με πολλαπλά άγκιστρα DN 100	22217	35,7

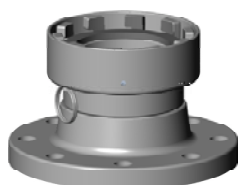


22217



22205

22011



## Επέκταση για κανόνι DN 100

Από κράμα αλουμινίου

Περιγραφή	Κωδικός	Βάρος (Kg)
Προέκταση ύψους 500 mm για LMP 100	22205	3,3

(Άλλα ύψη κατόπιν ζήτησης)

## Φλάντζα για κανόνι DN 100

Από κράμα αλουμινίου

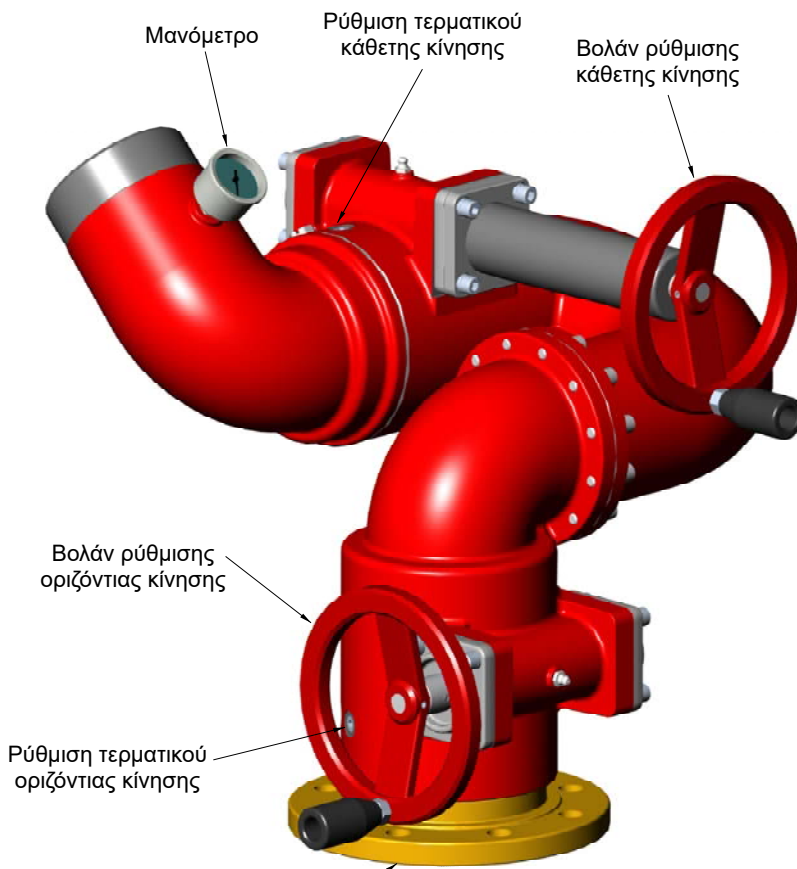
Περιγραφή	Κωδικός	Βάρος (Kg)
Ρακόρ με πολλαπλά άγκιστρα σε φλάντζα 4" ASA 150	22011	4

## Κύρια χαρακτηριστικά:

Ροή: 7500 l/min στα 7 bars  
 Οριζόντια κίνηση: 360°  
 Κάθετη κίνηση: -90° ως +90°  
 Κατασκευή PN 16



**Style 29428**  
 Κανόνι 4" χωρίς κάννη  
 ('Εξοδος αρσ. σπείρωμα 3.5")



Μανόμετρο

Ρύθμιση τερματικού  
κάθετης κίνησης

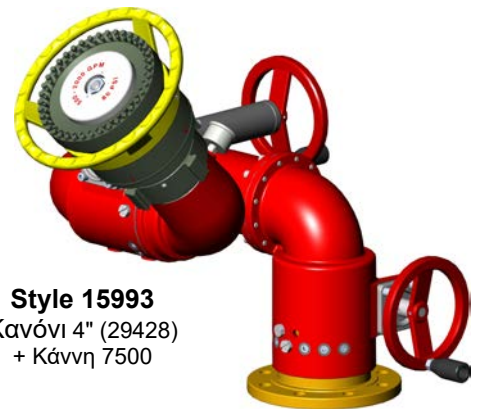
Βολάν ρύθμισης  
κάθετης κίνησης

Βολάν ρύθμισης  
οριζόντιας κίνησης

Ρύθμιση τερματικού  
οριζόντιας κίνησης

Επιλογές εισόδου:

- Φλάντζα 4" ASA 150
- Φλάντζα DN 150 PN 16



**Style 15993**  
 Κανόνι 4" (29428)  
 + Κάννη 7500



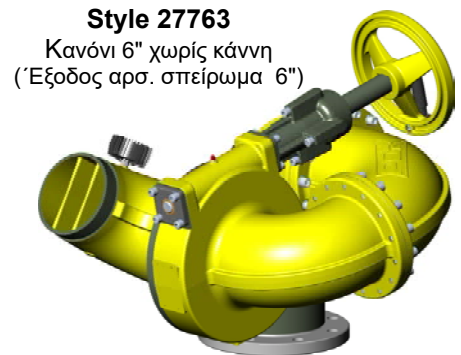
**Style 29429**  
 Κανόνι 4" (29428)  
 + κάννη νερού-αφρού 5000 l/min

Style	Περιγραφή	Διαστάσεις (mm)	Βάρος (kg)
29428	'Εξοδος αρσ. σπείρ. 3.5" NST	460 x 453 x 560	41
15993	Με κάννη νερού	509 x 646 x 560	51
29429	Με κάννη αφρού	474 x 1034 x 560	47,2

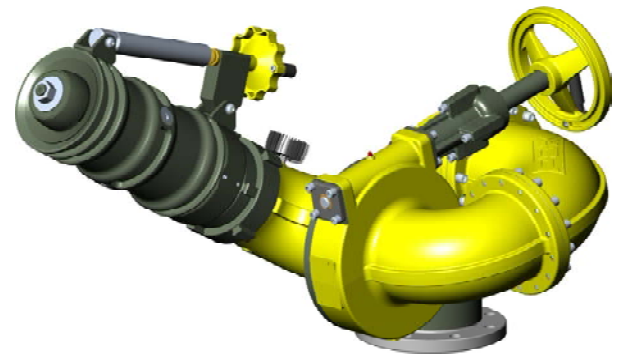
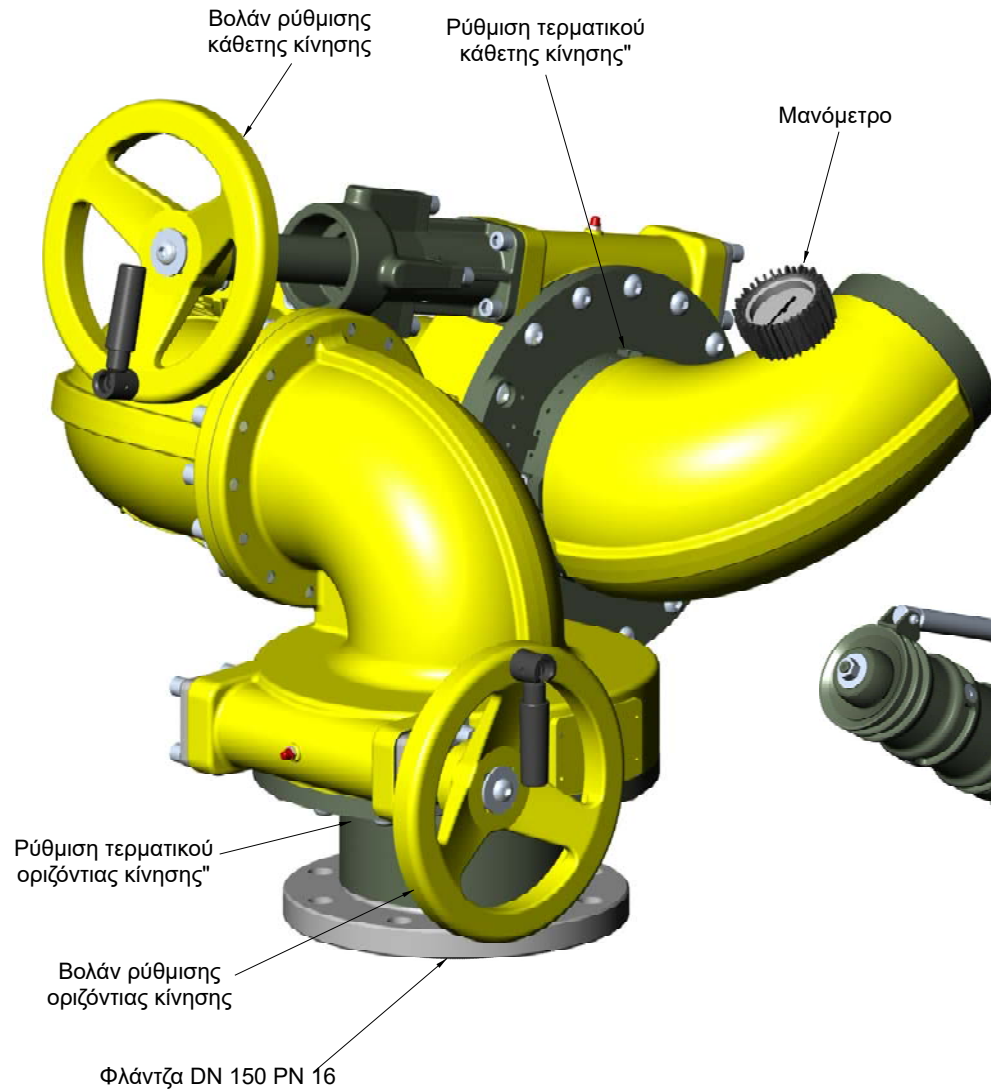
**Κατά την παραγγελία, προσδιορίστε το "Style" τον τύπο της κάννης και την επιλογή εισόδου.**

## Κύρια χαρακτηριστικά:

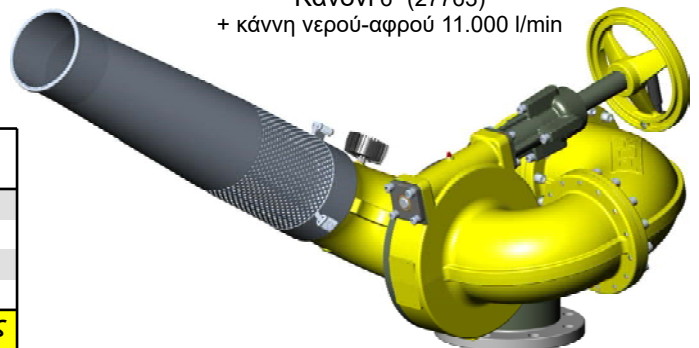
**Ροή:** 15000 l/min στα 7 bars  
**Οριζόντια κίνηση:** 330°  
**Κάθετη κίνηση:** -90° ως +90°  
**Κατασκευή** PN 16



**Style 29531**  
 Κανόνι 6" (27763)  
 + κάννη 10.000 l/min



**Style 29532**  
 Κανόνι 6" (27763)  
 + κάννη νερού-αφρού 11.000 l/min



Style	Περιγραφή	Διαστάσεις (mm)	Βάρος (kg)
27763	Έξοδος αρσ. σπείρωμα 6" BSP	818 x 804 x 667	110
29531	Με κάννη νερού	818 x 804 x 1070	138
29532	Με κάννη αφρού	818 x 804 x 1305	126

**Κατά την παραγγελία, προσδιορίστε το "Style", τον τύπο της κάννης και την επιλογή εισόδου.**



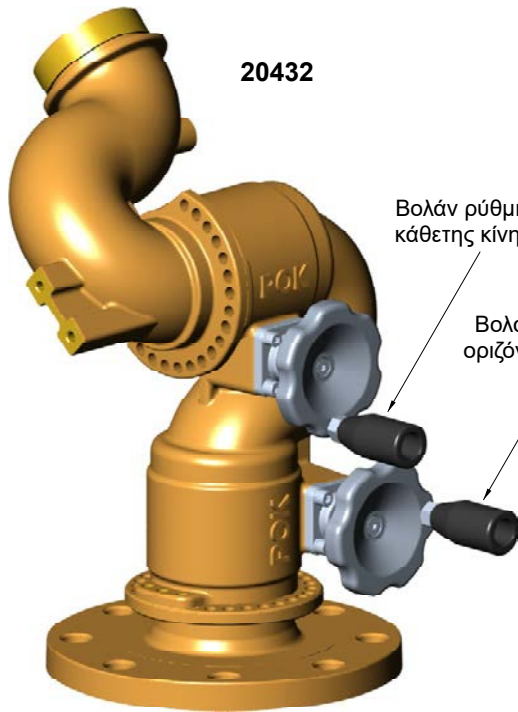
## Κύρια χαρακτηριστικά:

Ροή: 2000 l/min στα 7 bars

Οριζόντια κίνηση: 360°

Κάθετη κίνηση: -50 ως +90°

Κατασκευή PN 16



20432

Βολάν ρύθμισης  
κάθετης κίνησης

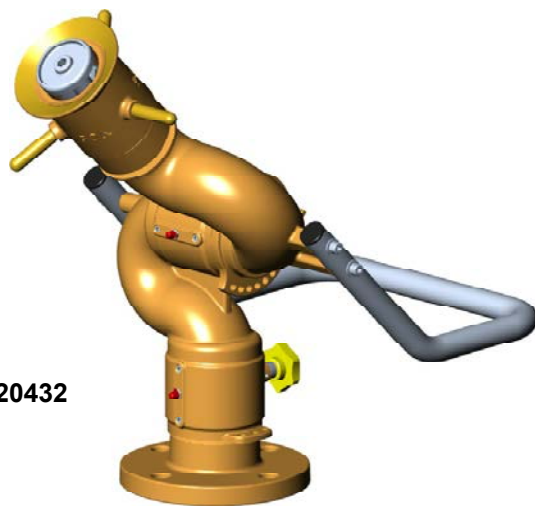
Βολάν ρύθμισης  
οριζόντιας κίνησης



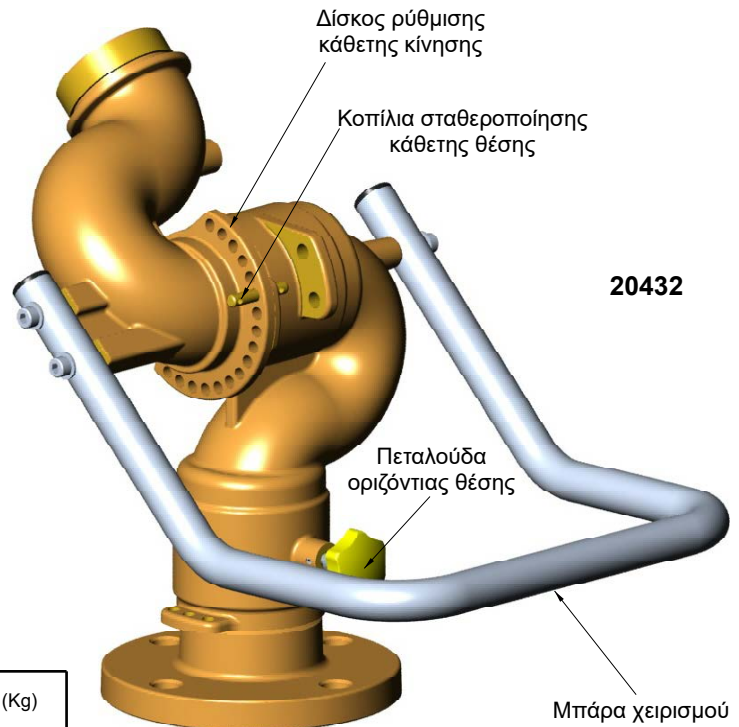
20035

## Κανόνι σταθερό DN 65 με βολάν

Είσοδος	Έξοδος	Κωδικός	Βάρος (Kg)
Φλάντζα 4" ASA 150 ride	Αρσεν. σπείρωμα 2.5" NST	20432	22,2
Φλάντζα 4" ASA 150	POKABRONZE 2000	20035	26,5



20432



Δίσκος ρύθμισης  
κάθετης κίνησης

Κοπίλια σταθεροποίησης  
κάθετης θέσης

Πεταλούδα  
οριζόντιας θέσης

20432

Μπάρα χειρισμού

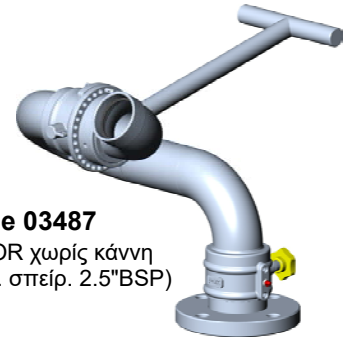
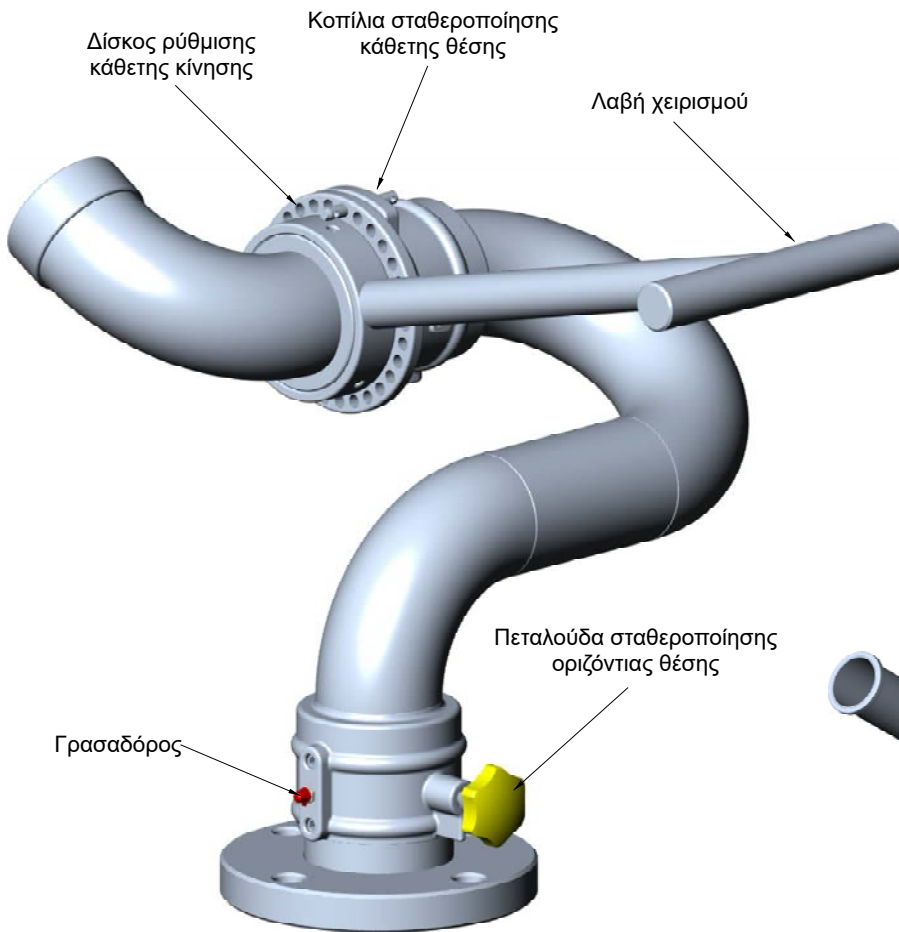
## Κανόνι DN 65 σταθερό, χωρίς βολάν

Είσοδος	Έξοδος	Κωδικός	Βάρος (Kg)
Φλάντζα 3" ASA 150	Αρσεν. σπείρωμα 2.5" NST	21189	18,7
Φλάντζα 3" ASA 150	POKABRONZE 2000	21193	23
Φλάντζα 4" ASA 150	Αρσεν. σπείρωμα 2.5" NST	21005	21
Φλάντζα 4" ASA 150	POKABRONZE 2000	21019	25,3



## Κύρια χαρακτηριστικά:

Ροή: 3000 l/min στα 7 bars  
Κάθετη κίνηση: -60° ως +80°  
Οριζόντια κίνηση: 360°  
Κατασκευή PN 16

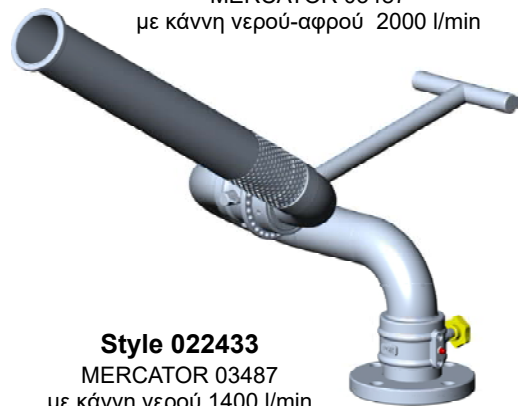


**Style 03487**  
MERCATOR χωρίς κάννη  
(έξοδος θηλ. σπείρ. 2.5" BSP)

**Style 029431**  
MERCATOR 03487  
με κάννη DEBIKA-INOX 3000



**Style 029432**  
MERCATOR 03487  
με κάννη νερού-αφρού 2000 l/min



**Style 022433**  
MERCATOR 03487  
με κάννη νερού 1400 l/min



Style	Περιγραφή	Βάρος (kg)
03487	Είς. φλάντζα DN 80 PN 16 - Εξ. θηλ.σπείρ. 2.5" BSP	17,2
07770	Είς. φλάντζα DN 100 PN 16 - Εξ. θηλ.σπείρ. 2.5" BSP	17
29431	Με κάννη	22,7
29432	Με κάννη αφρού	20,3
22433	Με κάννη νερού	19,3

**Κατά την παραγγελία, προσδιορίστε το "Style", τον τύπο της κάννης, τον τύπο του ρακόρ και την ονομαστική του διάμετρο.**



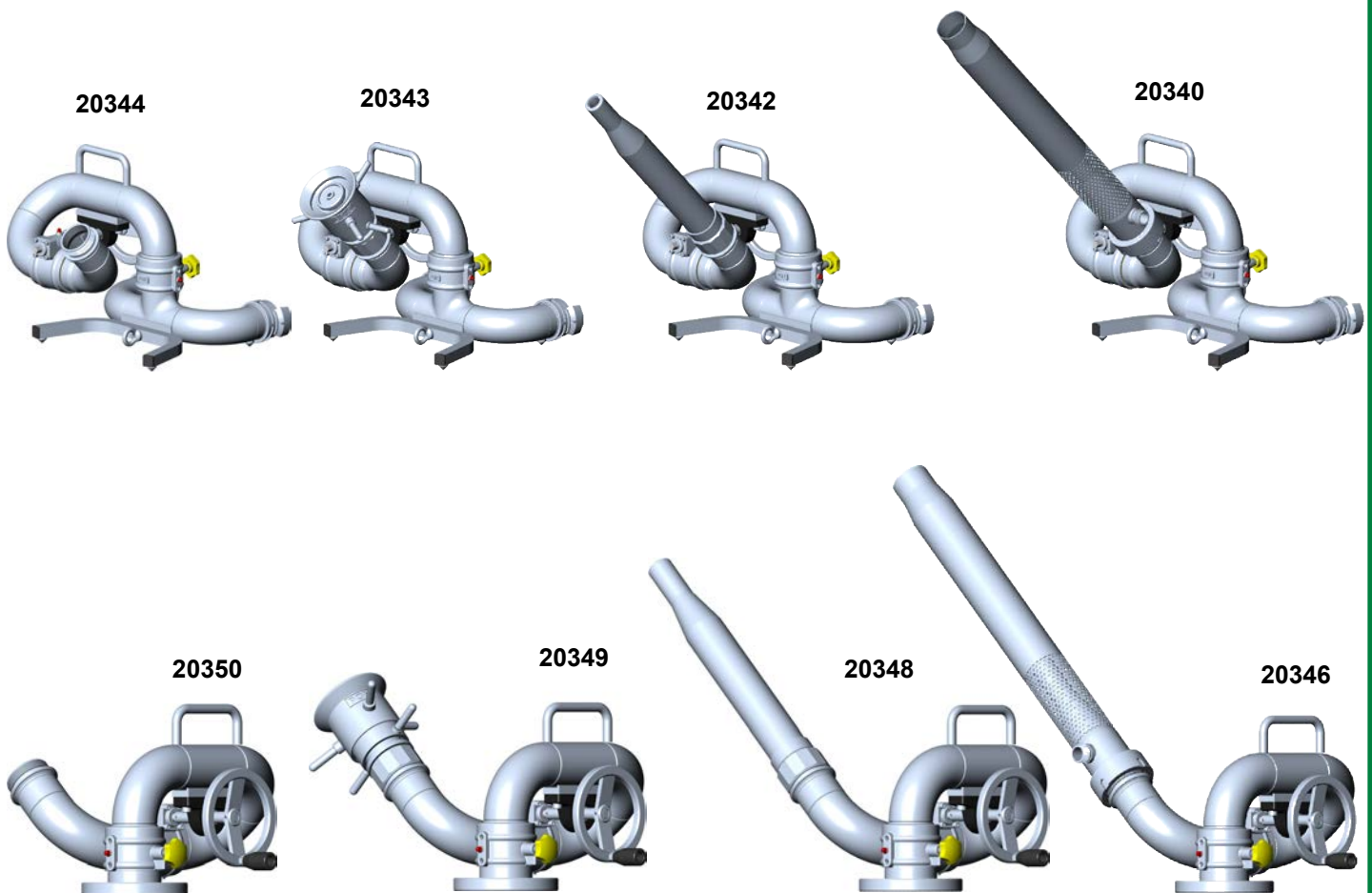
## Κανόνια DN 80 φορητά

Style	Περιγραφή	Βάρος (kg)
20344	Έξοδος αρσενικό σπείρωμα 2.5" NST-NH	18,50
20343	Με κάννη ρυθμιζόμενης ροής και βολής	24,52
20342	Με κάννη νερού 2000 L/mn στα 7 bar	21,07
20341	Με κάννη νερού 2000 L/mn στα 7 bar και εκτοξευτή με βολή σεντόνι	23,85
20340	Με κάννη νερού-αφρού 2000 L/mn στα 7 bar	23,25
20339	Με κάννη N/A, αυτόμ. αναρ. αφρού 2000 L/mn στα 7 bar & εκτοξ. με βολή σεντόνι	27,16

### Κύρια Χαρακτηριστικά:

Ροή: 2000 l/min στα 7 bars  
Οριζόντια κίνηση: 360°  
Κάθετη κίνηση: +30° ως +80°  
Κατασκευή PN 16

**Κατά την παραγγελία, προσδιορίστε το "Style", τον τύπο της κάννης, τον τύπο του ρακόρ και την ονομαστική του διάμετρο.**



## Κανόνια DN 80 σταθερά

Style	Περιγραφή	Βάρος (kg)
20350	Έξοδος αρσενικό σπείρωμα 2.5" NST-NH	17,97
20349	Με κάννη ρυθμιζόμενης ροής και βολής	24,00
20348	Με κάννη νερού 2000 L/mn στα 7 bar	20,54
20347	Με κάννη νερού 2000 L/mn στα 7 bar και εκτοξευτή με βολή σεντόνι	23,32
20346	Με κάννη νερού-αφρού 2000 L/mn στα 7 bar	22,73
20345	Με κάννη N/A αυτ. αναρ. αφρού 2000 L/mn στα 7 bar & εκτοξ. με βολή σεντόνι	26,64

### Κύρια χαρακτηριστικά:

Ροή: 2000 l/min στα 7 bars  
Οριζόντια κίνηση: 360°  
Κάθετη κίνηση: -60° ως +80°  
Κατασκευή PN 16

**Κατά την παραγγελία, προσδιορίστε το "Style", τον τύπο της κάννης, τον τύπο του ρακόρ και την ονομαστική του διάμετρο.**

## Κύρια χαρακτηριστικά:

Ροή: 11 000 l/min στα 7 bars

Οριζόντια κίνηση: 360°

Κάθετη κίνηση: -80 ως +80°

Κατασκευή PN 16

Style 29447

Βολάν ρύθμισης  
κάθετης κίνησης

Οδοντωτός ατέρμονας κοχλίας  
κάθετης κίνησης

Μανόμετρο

Οδοντωτός ατέρμονας κοχλίας  
οριζόντιας κίνησης

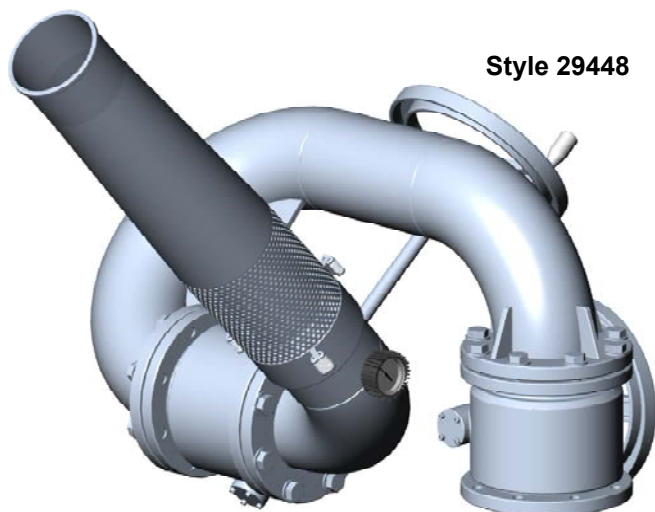
Βολάν ρύθμισης  
οριζόντιας κίνησης

Style 29448

Υπάρχει δυνατότητα για είσοδο με φλάντζα DN 150 PN 16, έξοδο με φλάντζα 4" ASA 150 (στην περίπτωση αυτή η μέγιστη ροή είναι 9000 l/min), ή με φλάντζα 6" ASA 150

Style	Είσοδος	Έξοδος	Βάρος (Kg)
29447	Φλάντζα 6" ASA 150	Αρσενικό σπείρωμα 6" NST	185
29448	Φλάντζα 6" ASA 150	Κάννη αφρού 9000 l/min	200

**Κατά την παραγγελία, προσδιορίστε το "Style", τον τύπο της κάννης και τις συνδέσεις εισόδου και εξόδου.**







1 - Κανόνι "PRIMATOR 3000" με κάννη νερού-αφρού αυτόματης αναρρόφησης, 2000 l/mn σε πλατφόρμα.

2 - Κανόνι "PRIMATOR 3000" με κάννη νερού-αφρού αυτόματης αναρρόφησης, 2000 l/mn σε ελαφριά πλατφόρμα.

3 - Κανόνι "MINOTOR 5000" με κάννη νερού-αφρού αυτόματης αναρρόφησης, 4000 l/mn με υδραυλικό σαρωτή από μπρούντζο, σε πλατφόρμα.

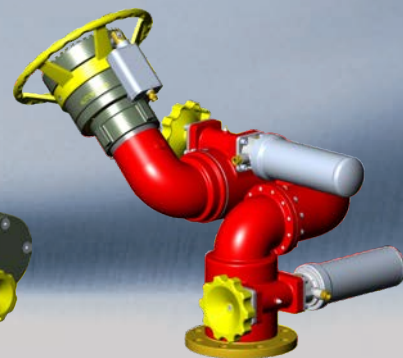
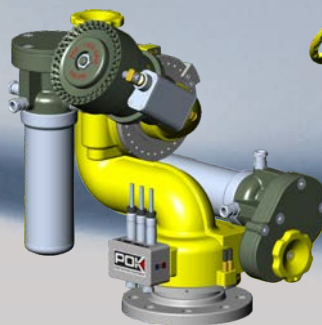
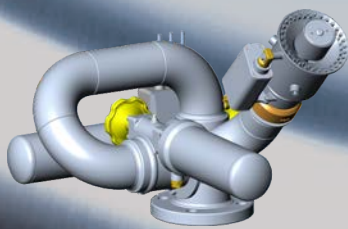
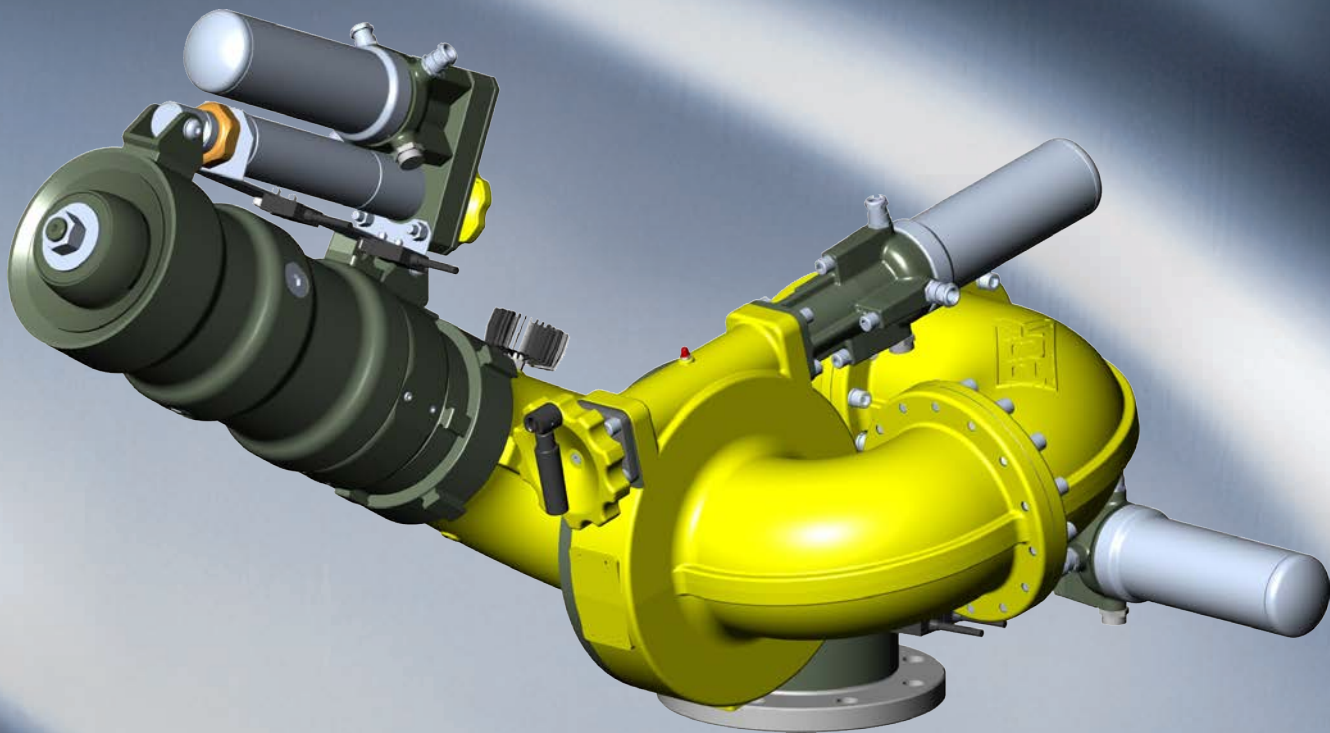


4 - Κανόνι "MINOTOR 5000" σε πλατφόρμα.

5 - Κανόνι "MINOTOR 5000" με κάννη νερού-αφρού αυτόματης αναρρόφησης, 4000 l/mn και θέση αποθήκευσης για 2 x 80m μάνικας DN 100.

6 - Κανόνι "GEARATOR 9000" σε πλατφόρμα με κάννη νερού-αφρού 9000 l/mn.





82 : Πίνακας συμβατότητας των συστημάτων εντολής και του εξοπλισμού εξόδου

84 : Σύστημα « EASY »

85 : Σύστημα « FULL »

86 : Σύστημα « TECHNO »

87 : Κανόνι DN 40 - 1.5" μηχανοκίνητο σταθερό από ανοξείδωτο ασάλι

88 : Κανόνι DN 65 - 2.5" μηχανοκίνητο φορητό από κράμα αλουμινίου

89 : Κανόνι DN 65 - 2.5" μηχανοκίνητο σταθερό από κράμα αλουμινίου

90 : Κανόνι DN 65 - 2.5" μηχανοκίνητο σταθερό από ανοξείδωτο ασάλι

91 : Κανόνι DN 65 - 2.5" μηχανοκίνητο σταθερό από μπρούντζο

92 : Κανόνι DICODEPLUS DN 80 μηχανοκίνητο φορητό από κράμα αλουμινίου

93 : Κανόνι GANESH DN 80 μηχανοκίνητο σταθερό από κράμα αλουμινίου

94 : Κανόνι FLORENCE DN 80 μηχανοκίνητο σταθερό από κράμα αλουμινίου

95 : Κανόνι DN 80 - 3" μηχανοκίνητο σταθερό από ανοξείδωτο ασάλι

96 : Κανόνι DN 100 μηχανοκίνητο μεταφερόμενο από κράμα αλουμινίου


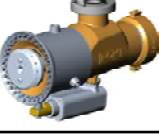

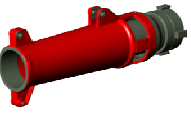
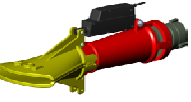


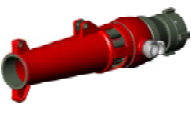


97 : Κανόνι DN 100 - 4" μηχανοκίνητο σταθερό από κράμα αλουμινίου

98 : Κανόνι DICODEPLUS DN 150 - 6" μηχανοκίνητο σταθερό από κράμα αλουμινίου

99 : Εξαρτήματα για κανόνια

100 : Κανόνια μηχανοκίνητα τροχήλατα



Συμβατά συστήματα εντολών <b>E</b> Σύστημα EASY (δείτε σελ. 84) <b>F</b> Σύστημα FULL (δείτε σελ. 85) <b>T</b> Σύστημα TECHNO (δείτε σελ. 86)		1.5"	2.5"			
		Ανοξείδωτο ατσάλι	Κράμα αλουμινίου		Ανοξείδωτο ατσάλι	Μπρούντζος
<b>ΕΞΟΠΛΙΣΜΟΣ ΕΞΟΔΟΥ</b>		σελ. 87	σελ. 88	σελ. 89	σελ. 90	σελ. 91
<b>ΚΑΝΝΗ ΔΙΑΧΥΣΗΣ</b> σελ. 24 - 25		1000 l/min <b>E F T</b>	2400 l/min <b>E F</b>	3000 l/min <b>E F T</b>	3000 l/min <b>E F T</b>	2000 l/min <b>F T</b>
<b>ΚΑΝΝΗ ΜΕ ΑΥΤΟΜΑΤΗ ΑΝΑΡΡΟΦΗΣΗ ΑΦΡΟΥ</b> σελ. 114			2000 l/min <b>E F</b>	3000 l/min <b>E F T</b>	3000 l/min <b>E F T</b>	2000 l/min <b>F T</b>
<b>ΚΑΝΝΗ ΝΕΡΟΥ</b> σελ. 35 - 36		έως 1000 l/min <b>E F T</b>	έως 3000 l/min <b>E F</b>	έως 3000 l/min <b>E F T</b>	έως 3000 l/min <b>E F T</b>	έως 2000 l/min <b>F T</b>
<b>ΚΑΝΝΗ ΝΕΡΟΥ-ΑΦΡΟΥ</b> σελ. 128		έως 1000 l/min <b>E F T</b>	έως 3000 l/min <b>E F</b>	έως 3000 l/min <b>E F T</b>	έως 3000 l/min <b>E F T</b>	έως 2000 l/min <b>F T</b>
<b>ΚΑΝΝΗ ΝΕΡΟΥ-ΑΦΡΟΥ ΜΕ ΕΚΤΟΞΕΥΤΗ ΒΟΛΗΣ ΣΕΝΤΟΝΙ</b> σελ. 131			έως 3000 l/min <b>E F</b>	έως 3000 l/min <b>E F T</b>		έως 2000 l/min <b>F T</b>
<b>ΚΑΝΝΗ ΝΕΡΟΥ-ΑΦΡΟΥ ΡΥΘΜΙΖΟΜΕΝΗΣ ΡΟΗΣ</b> σελ. 130						
<b>ΚΑΝΝΗ ΝΕΡΟΥ-ΑΦΡΟΥ ΡΥΘΜΙΖΟΜΕΝΗΣ ΒΟΛΗΣ ΚΑΙ ΕΚΤΟΞΕΥΤΗ ΒΟΛΗΣ ΣΕΝΤΟΝΙ</b> σελ. 130						
<b>ΚΑΝΝΗ ΝΕΡΟΥ-ΑΦΡΟΥ ΜΕ ΑΥΤΟΜΑΤΗ ΑΝΑΡΡΟΦΗΣΗ ΑΦΡΟΥ</b> σελ. 129		έως 1000 l/min <b>E F T</b>	έως 3000 l/min <b>E F</b>	έως 3000 l/min <b>E F T</b>	έως 3000 l/min <b>E F T</b>	έως 2000 l/min <b>F T</b>
<b>ΚΑΝΝΗ ΝΕΡΟΥ-ΑΦΡΟΥ ΜΕ ΑΥΤΟΜΑΤΗ ΑΝΑΡΡΟΦΗΣΗ ΑΦΡΟΥ ΚΑΙ ΕΚΤΟΞΕΥΤΗ ΒΟΛΗΣ ΣΕΝΤΟΝΙ</b> σελ. 131			έως 3000 l/min <b>E F</b>	έως 3000 l/min <b>E F T</b>	έως 3000 l/min <b>E F T</b>	έως 2000 l/min <b>F T</b>
<b>ΚΑΝΝΗ ΣΚΟΝΗΣ-ΑΦΡΟΥ</b> σελ. 137				έως 2000 l/min <b>E F T</b>	έως 2000 l/min <b>E F T</b>	

Οι ροές που αναφέρονται στον πίνακα είναι σε πίεση 7 bars στην είσοδο της κάννης



3"			4"			6"
Κράμα αλουμινίου			Ανοξείδωτο ατσάλι	Κράμα αλουμινίου		Κράμα αλουμινίου
 σελ. 92	 σελ. 93	 σελ. 94	 σελ. 95	 σελ. 96	 σελ. 97	 σελ. 98
3000 l/min έως 5000 l/min	3000 l/min έως 5000 l/min	3000 l/min έως 5000 l/min		5000 l/min έως 7500 l/min	5000 l/min έως 7500 l/min	10 000 l/min έως 15 000 l/min
E F	F T	E F T		F	F T	E F T
3000 l/min	3000 l/min	3000 l/min	3000 l/min			
E F	F T	E F T	E F T			
έως 5000 l/min	έως 5000 l/min	έως 5000 l/min	έως 5000 l/min	έως 7500 l/min	έως 7500 l/min	έως 15 000 l/min
E F	F T	E F T	E F T	F	F T	E F T
έως 4000 l/min	έως 4000 l/min	έως 4000 l/min	έως 4000 l/min	έως 6000 l/min	έως 6000 l/min	έως 11 000 l/min
E F	F T	E F T	E F T	F	F T	E F T
έως 4000 l/min	έως 4000 l/min	έως 4000 l/min	έως 4000 l/min	έως 6000 l/min	έως 6000 l/min	έως 11 000 l/min
E F	F T	E F T	E F T	F	F T	E F T
				έως 6000 l/min	έως 6000 l/min	
				F	F T	
				έως 6000 l/min	έως 6000 l/min	
				F	F T	
έως 4000 l/min	έως 4000 l/min	έως 4000 l/min	έως 4000 l/min	έως 6000 l/min	έως 6000 l/min	
E F	F T	E F T	E F T	F	F T	
έως 4000 l/min	έως 4000 l/min	έως 4000 l/min	έως 4000 l/min	έως 6000 l/min	έως 6000 l/min	
E F	F T	E F T	E F T	F	F T	
έως 4000 l/min	έως 4000 l/min	έως 4000 l/min	έως 4000 l/min	έως 6000 l/min	έως 6000 l/min	
E F	F T	E F T	E F T	F	F T	

Οι ροές που αναφέρονται στον πίνακα είναι σε πίεση 7 bars στην είσοδο της κάννης



## Σύστημα τηλεχειρισμού κανονιού με ραδιοκύματα

Αυτό το σύστημα επιτρέπει στον χρήστη να χειρίζεται ένα μηχανοκίνητο κανόνι μέσω ραδιο-τηλεχειρισμού. Οι εντολές αποστέλλονται με ραδιοκύματα από τη συσκευή τηλεχειρισμού στο κανόνι.

Αυτή η λύση είναι πιο αποδεκτή για φορητά κανόνια, που δεν εξοπλίζονται ποτέ με ανυψωτή ή με φωτισμό και ο δείκτης θέσης LED δεν είναι ουσιαστικά χρήσιμος. Αφ' ετέρου η συσκευή τηλεχειρισμού είναι αρκετά μικρή και χωράει σε μια τσέπη.

Το σύστημα τηλεχειρισμού παραδίδεται έτοιμο προς χρήση και προκαλωδιωμένο.

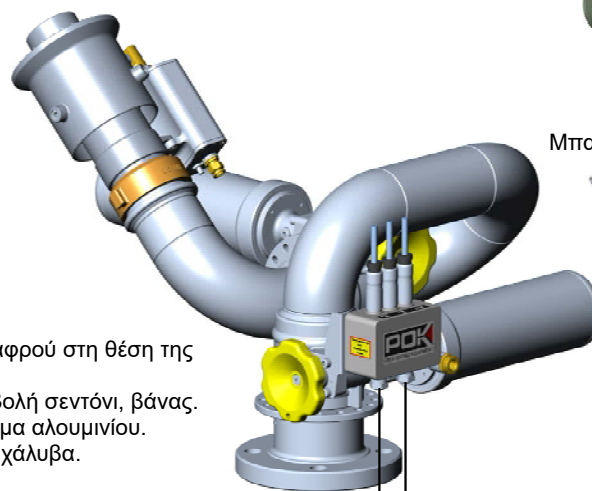
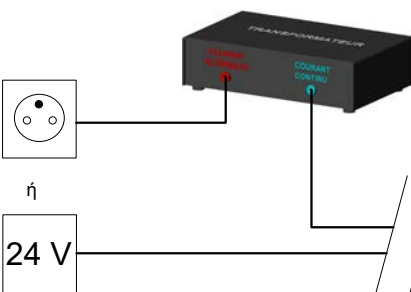
## Χαρακτηριστικά

### Κανόνι τηλεχειριζόμενο

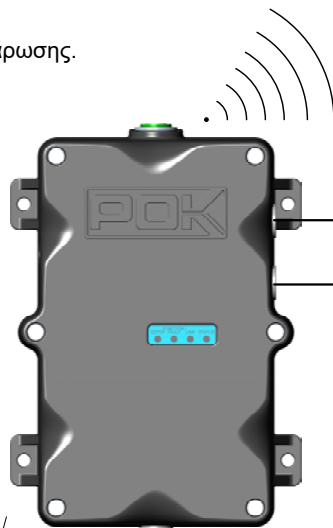
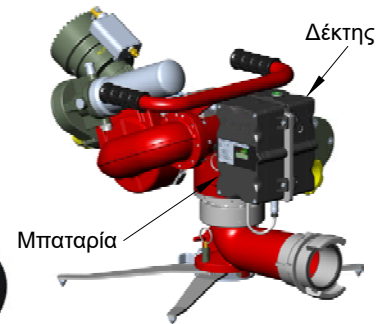
- Διαστάσεις 1,5" - 2,5" - 3" - 4" ή 6".
- Κάννη τηλεχειριζόμενη.
- Δυνατότητα τοποθέτησης κанны νερού-αφρού στη θέση της κанны.
- Δυνατότητα τηλεχειρισμού εκτοξευτή με βολή σεντόνι, βάνας.
- Κατασκευή από ανοξείδωτο ατσάλι ή κράμα αλουμινίου.
- Γρανάζια από μπρούντζο και βελτιωμένο χάλυβα.
- Κινητήρας 24 volt CC.
- Βολάν χειρισμού για χειροκίνητη χρήση.

### Τηλεχειριστήριο

- Μπουτόν κάθετης κίνησης.
- Μπουτόν οριζόντιας κίνησης.
- Μπουτόν ρύθμισης βολής.
- Μπουτόν ενεργοποίησης αυτόματης σάρωσης.
- Μπουτόν αυτόματης σάρωσης.
- Μπουτόν χειρισμού της βάνας.



### Έκδοση σε φορητό κανόνι



Συμβατός  
εξοπλισμός

Βάνα





## Σύστημα τηλεχειρισμού κανονιού με ραδιοκύματα ή ενσύρματο

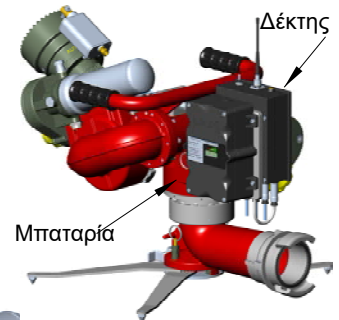
### Σύστημα με ραδιοκύματα :

Αυτό το σύστημα επιτρέπει στο χρήστη να χειρίζεται ένα μηχανοκίνητο κανόνι μέσω ραδιο-τηλεχειρισμού. Οι εντολές αποστέλλονται με ραδιοκύματα από τη συσκευή τηλεχειρισμού στο κανόνι.

**Σύστημα ενσύρματο:** Αυτό το σύστημα επιτρέπει στο χρήστη να χειριστεί το μηχανοκίνητο κανόνι με μια συσκευή τηλεχειρισμού. Οι εντολές αποστέλλονται μέσω ενός ηλεκτρικού καλωδίου από τη συσκευή στο κανόνι.

Τα συστήματα παραδίδονται έτοιμα προς χρήση και προκαλωδιωμένα.

Έκδοση σε κανόνι φορητό



## Χαρακτηριστικά

### Κανόνι τηλεχειριζόμενο

- Διαστάσεις 1,5" - 2,5" - 3" - 4" ή 6".
- Κάννη μηχανοκίνητη.
- Δυνατότητα τοποθέτησης κάννης νερού-αφρού στη θέση της κάννης.
- Δυνατότητα τηλεχειρισμού ενός εκτοξευτή με βολή σεντόνι, ενός ανυψωτή (με ανιχνευτή εγγύτητας προαιρετικά), βάνας και φωτισμού.
- Κατασκευή από ανοξείδωτο ατσάλι ή κράμα αλουμινίου.
- Γρανάζια από μπρούντζο και βελτιωμένο χάλυβα.
- Κινητήρας 24 volt CC.
- Βολάν χειρισμού για χειροκίνητη λειτουργία.

### Τηλεχειρισμός

- Joystick κάθετη / οριζόντια κίνηση.
- Joystick ρύθμιση βολής.
- Μπουτόν εντολής για ανυψωτή.
- Μπουτόν εντολής για βάνα.
- 3 τρόποι ενεργοποίησης :
  - Θέση επίθεσης.
  - Θέση αποθήκευσης.
  - Αυτόματη σάρωση.
- Φωτισμός.

Ραδιο-τηλεχειρισμός



Ενσύρματη έκδοση



Συμβατός εξοπλισμός	Ανυψωτής	Βάνα	Δείκτης θέσης με LED	Προβολέας



## Σύστημα τηλεχειρισμού πολλαπλών κανονιών, αυτόματο

Είναι το σύστημα με τις περισσότερες δυνατότητες. Επιτρέπει στο χρήστη να χειρίζεται ένα μηχανοκίνητο κανόνι μέσω υπολογιστή, μιας οθόνης αφής ή ενός τηλεχειριστηρίου με ή χωρίς δείκτη θέσης με LED.

Μπορεί να διαχειριστεί ζώνες "απαγορευμένες" (να αποφύγει έναν αναλάμποντα φάρο, για παράδειγμα).

Ο χρήστης χειρίζεται τα κανόνια μέσα από ένα απλό και φιλικό πρόγραμμα. Το πρόγραμμα επιτρέπει τον χειρισμό κάθε κανονιού είτε χειροκίνητα είτε αυτόματα. Το σύστημα τηλεχειρισμού παραδίδεται έτοιμο προς χρήση και προκαλωδιωμένο.

## Χαρακτηριστικά

### Τηλεχειριζόμενο κανόνι

- Διαστάσεις 1,5" - 2,5" - 3" - 4" ή 6".
- Μηχανοκίνητη κάννη.
- Δυνατότητα τοποθέτησης κάννης νερού-αφρού στη θέση της κάννης νερού.
- Δυνατότητα χειρισμού ενός εκτοξευτή με βολή σεντόνι, ενός ανυψωτή (με ανιχνευτή εγγύτητας προαιρετικά), μιας βάννας, ενός φωτισμού, μιας κάμερας, ενός ανιχνευτή θερμού σημείου...
- Κατασκευή από ανοξείδωτο ασάλι ή κράμα αλουμινίου.
- Γρανάζια από μπρούντζο και βελτιωμένο χάλυβα.
- Κινητήρας 24 volt CC.
- Βολάν χειρισμού για χειροκίνητη λειτουργία.

### Κιβώτιο σύνδεσης

- Κατασκευή από αλουμίνιο
- Στεγανό IP 65

### Λογισμικό

- Χειρισμός κανονιού μέσω υπολογιστή ή οθόνης αφής.
- Απεικόνιση οριζόντιας, κάθετης θέσης και κάννης.
- Χειροκίνητη ρύθμιση οριζόντιας, κάθετης θέσης και κάννης.
- Δυνατότητα χειρισμού με joystick.
- Αυτόματη σάρωση οριζόντιας, κάθετης θέσης και κάννης.
- Δυνατότητα αποθήκευσης έως και 10 συνδυασμών αυτόματης σάρωσης.
- Χειρισμός ανυψωτή, ηλεκτροβάννας.
- Διαχείριση ανιχνευτή θερμού σημείου, κάμερας ή προβολέα.
- Σύνδεση μέσω δικτύου ethernet (RJ45), οπτικών ινών, κιβωτίου CPL ή Wi-fi.
- Σύνδεση με έως 255 κανόνια.
- Δυνατότητα εκκίνησης σάρωσης όλων των κανονιών ταυτόχρονα.
- Επαναφορά της θέσης των κανονιών στο δίκτυο.

### Υπολογιστής

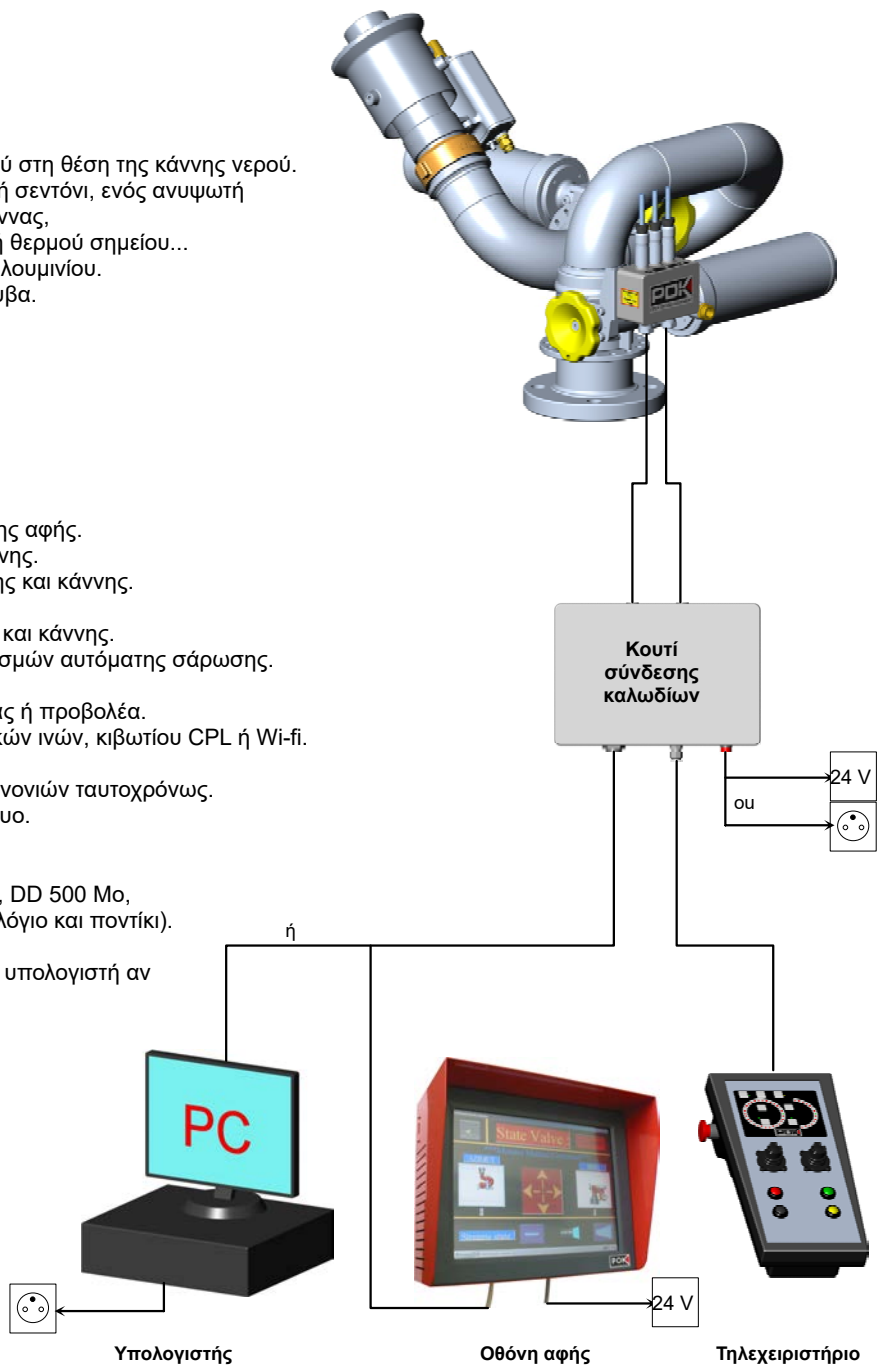
- Ελάχιστες απαιτήσεις (Pentium 3, RAM 1Ghz, DD 500 Mo, κάρτα δικτύου 10/100 RJ 45, οθόνη, πληκτρολόγιο και ποντίκι).
- Δυνατότητα χρήσης φορητού υπολογιστή.
- Δυνατότητα να χρησιμοποιήσετε τον δικό σας υπολογιστή αν ανταποκρίνεται στις ελάχιστες απαιτήσεις.

### Οθόνη αφής

- Οθόνη 10"
- Ανάλυση 800 x 600 DPI.
- Τάση λειτουργίας: 24 Volt CC.
- 1 Λήψη USB για σύνδεση με joystick, πληκτρολόγιο, ποντίκι, κλπ ...
- Windows XP.

### Τηλεχειρισμός

- Joystick οριζόντιας / κάθετης κίνησης.
- Joystick ρύθμισης βολής.
- Ένδειξη θέσης με LED.
- Μπουτόν χειρισμού για ανυψωτή.
- Μπουτόν χειρισμού για βάνα.



Συμβατός εξοπλισμός

Ανυψωτής



Βάνα



Δείκτης θέσης με LED



Προβολέας



Κάμερα



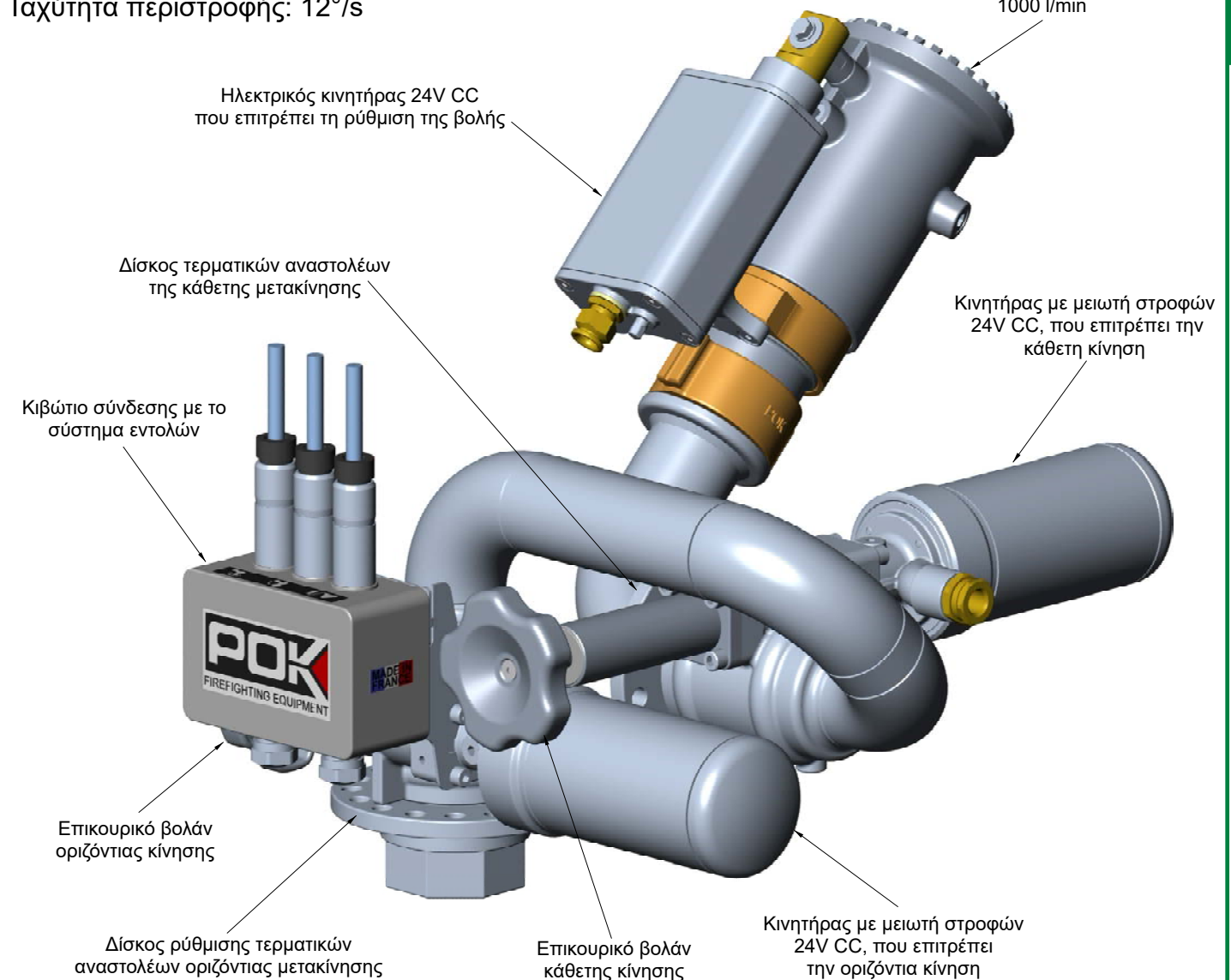
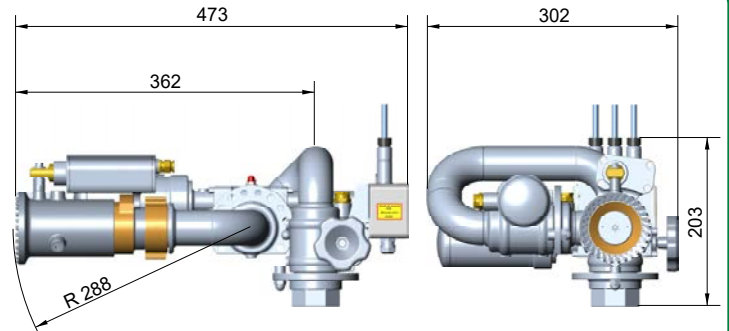
Ανιχνευτής θερμού σημείου





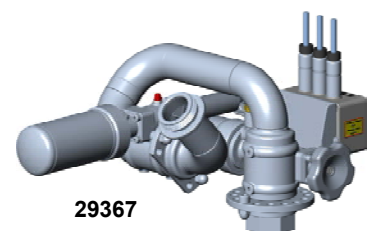
## Κύρια χαρακτηριστικά:

- Ροή: 1000 l/min  
 Οριζόντια κίνηση: 340°  
 Κάθετη κίνηση: -90° ως +90°  
 Κατασκευή PN 16  
 - Σώμα από ανοξείδωτο ατσάλι AISI 316L  
 - Γρανάζια από μπρούντζο και βελτιωμένο χάλυβα  
 Ταχύτητα περιστροφής: 12°/s



Κωδικός	Είσοδος	Έξοδος	Διαστάσεις (mm)	Βάρος (kg)
29367	Θηλ.σπείρωμα 1.5" NPT	Αρσ.σπείρωμα 1.5" NST	404 x 302 x 203	11
29368	Φλάντζα PN 16 - DN 40	Αρσ.σπείρωμα 1.5" NST	404 x 302 x 242	11,6
17371	Θηλ.σπείρωμα 1.5" NPT	AUTOKADOR 1000	473 x 302 x 203	15,2
18325	Φλάντζα PN 16 - DN 40	AUTOKADOR 1000	473 x 302 x 242	15,8

**Για την επιλογή του συστήματος εντολών και για διαφορετικές κάννες, συμβουλευτείτε τους πίνακες σελ. 82 & 83.**

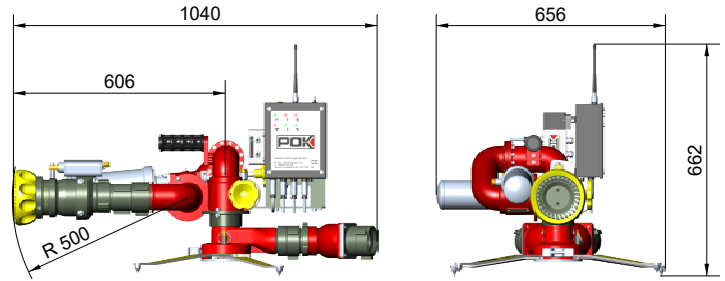




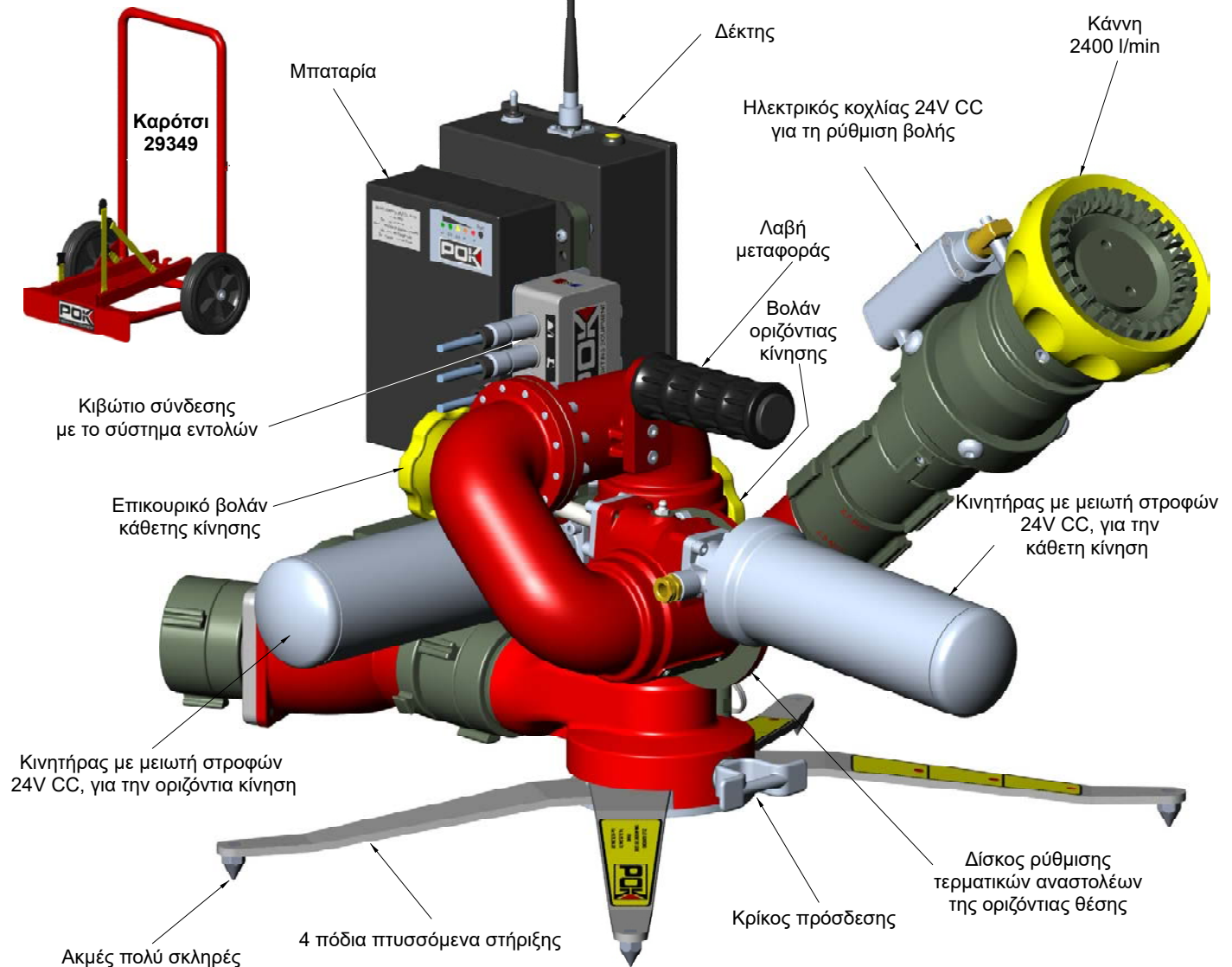


## Κύρια χαρακτηριστικά:

Ροή: 2400 l/min  
Οριζόντια κίνηση: 360°  
Κάθετη κίνηση: +32° ως +90°  
Κατασκευή PN 16  
Ταχύτητα περιστροφής: 22°/s



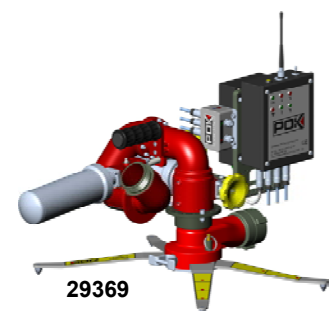
Καρότσι  
29349



Κωδ.	Είσοδος	Έξοδος	Διαστάσεις με πόδια διπλωμένα(mm)	Βάρος (kg)
29369	Θηλ.σπειρώμα 2.5" NST	Αρσ.σπειρώμα 2.5" NST	842 x 482 x 650	32,5
29370	2 είσ. θηλ.σπειρ. 2.5" NST	AUTOKADOR 2400	908 x 482 x 678	42,5

**Για επιλογή του συστήματος εντολών και για διαφορετικές κάννες, συμβουλευτείτε τους πίνακες σελ. 82 & 83**

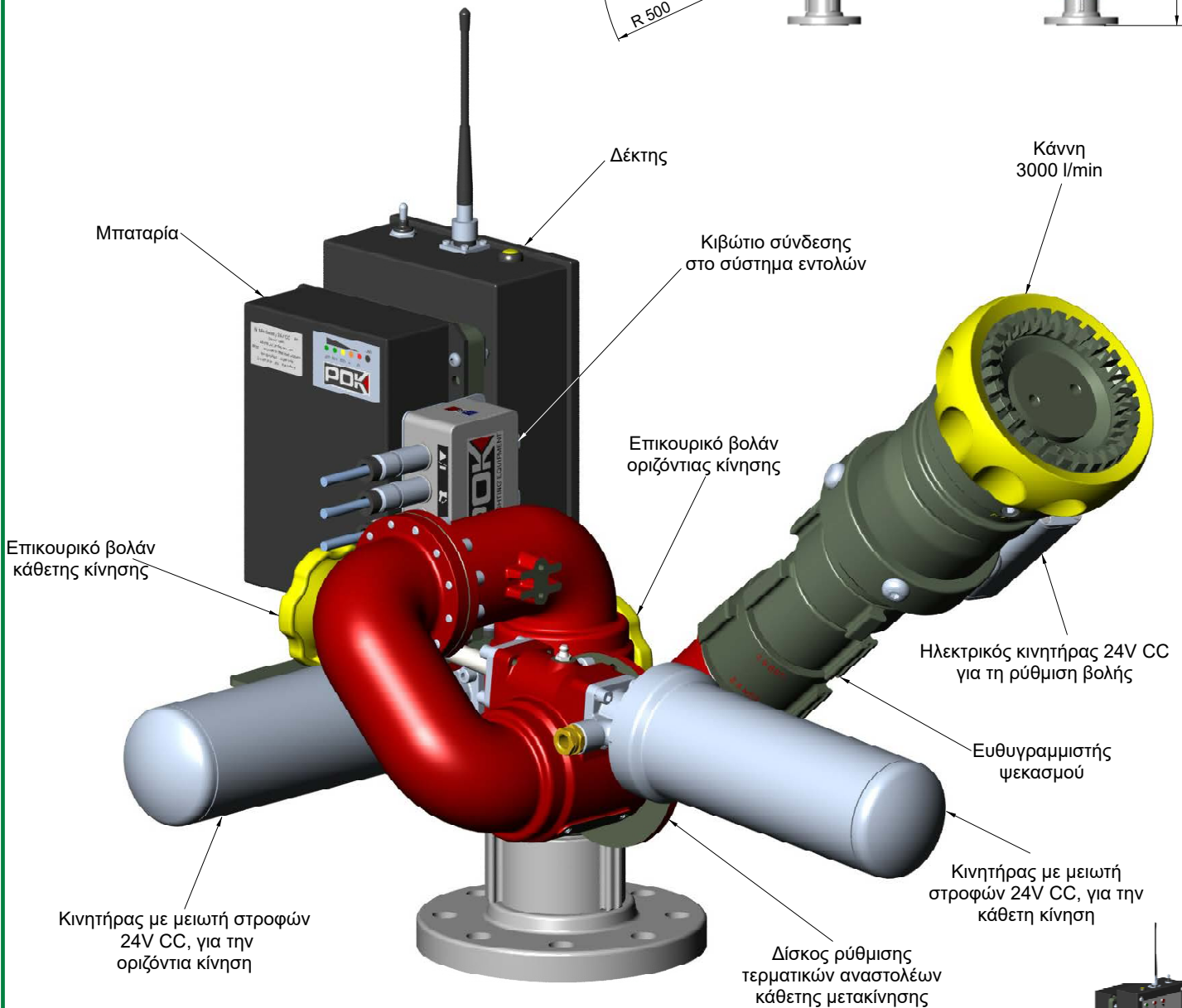
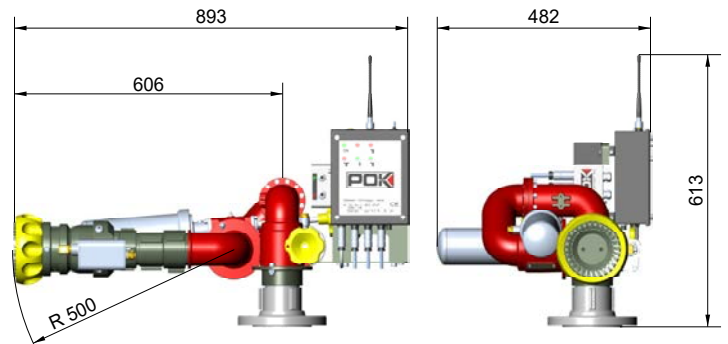
Κωδ.	Περιγραφή	Διαστάσεις (mm)	Βάρος (kg)
29349	Τροχήλατο καρότσι	505 x 694 x 1083	14





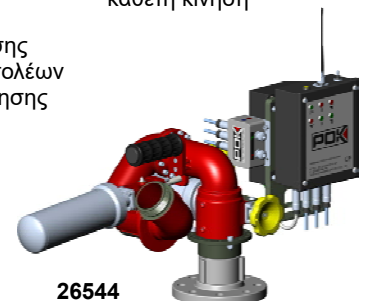
## Κύρια χαρακτηριστικά:

Ροή: 3000 l/min  
 Οριζόντια κίνηση: 360°  
 Κάθετη κίνηση: +32° ως +90°  
 Κατασκευή PN 16  
 Ταχύτητα περιστροφής: 22°/s



Κωδ.	Είσοδος	Έξοδος	Διαστάσεις (mm)	Βάρος (kg)
26544	Φλάντζα DN 80 - PN 16	Αρσ.σπειρώμα 2.5" NST	748 x 482 x 613	29
29371	Φλάντζα DN 80 - PN 16	AUTOKADOR 3000	893 x 482 x 613	36,5

**Για επιλογή του συστήματος εντολών και για διαφορετικές κάννες, συμβουλευτείτε τους πίνακες σελ. 82 & 83.**



## Κύρια χαρακτηριστικά:

Ροή: 3000 l/min

Οριζόντια κίνηση: 340°

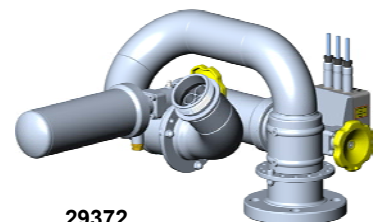
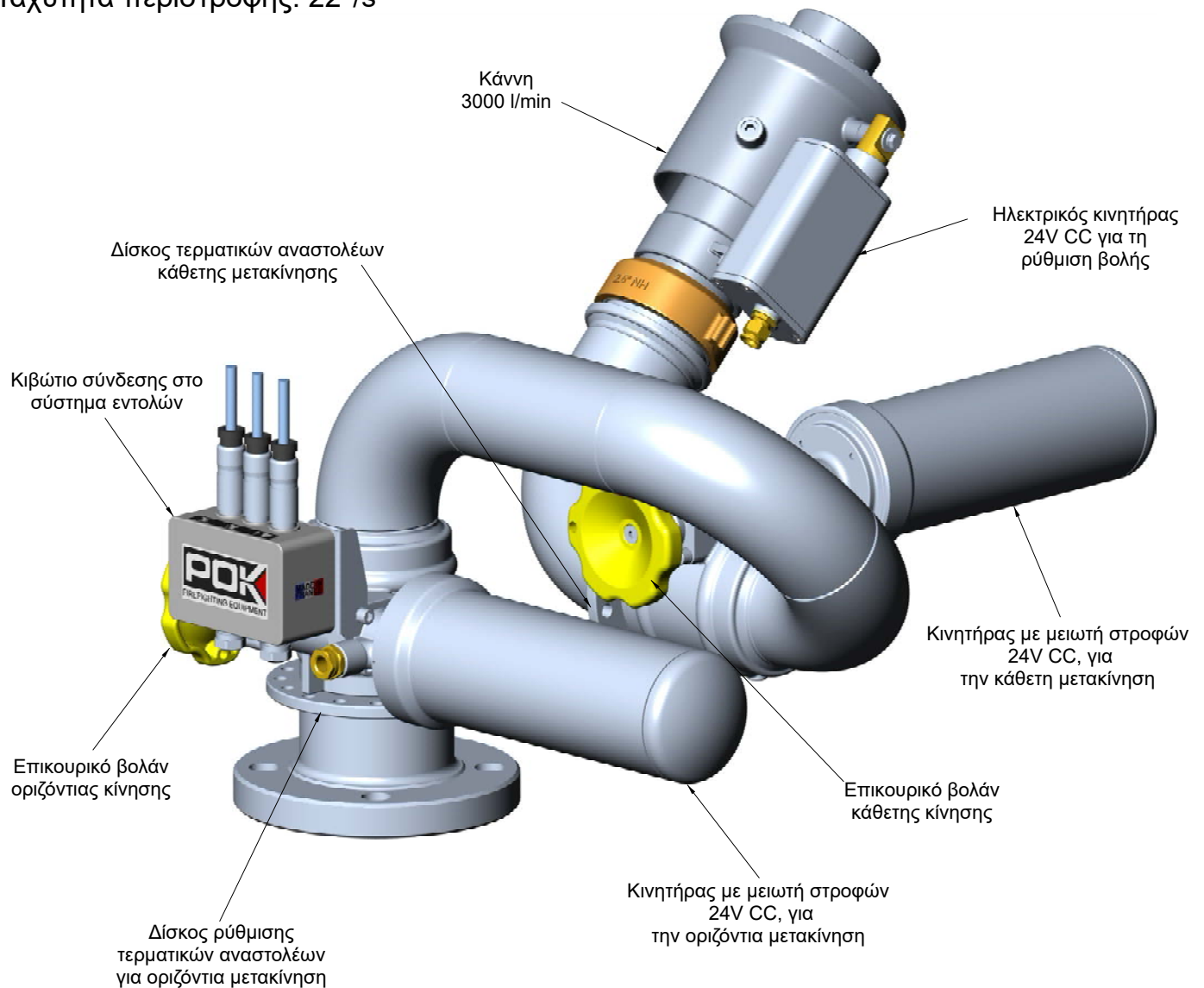
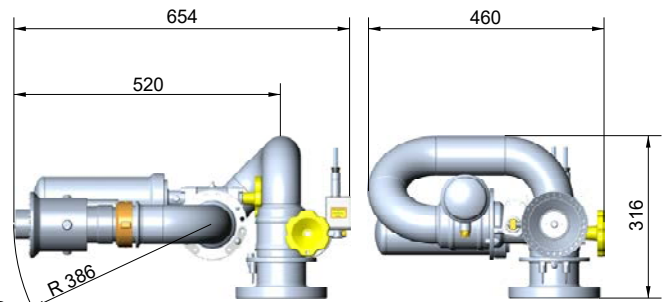
Κάθετη κίνηση: -90° ως +90°

Κατασκευή PN 16

- Συλλέκτης από ανοξείδωτο ατσάλι AISI 316L

- Γρανάζια από μπρούντζο και βελτιωμένο χάλυβα

Ταχύτητα περιστροφής: 22°/s



29372

Κωδ.	Είσοδος	Έξοδος	Διαστάσεις (mm)	Βάρος (kg)
29372	Φλάντζα 2.5" ASA 150	Αρσ.σπείρωμα 2.5" NST	616 x 460 x 316	28
17761	Φλάντζα 2.5" ASA 150	AUTOKADOR 3000	654 x 460 x 316	34,2

**Για επιλογή του συστήματος εντολών και για διαφορετικές κάννες, συμβουλευτείτε τους πίνακες σελ. 82 & 83.**



## Κύρια χαρακτηριστικά:

Ροή: 2000 l/min

Οριζόντια κίνηση: 340°

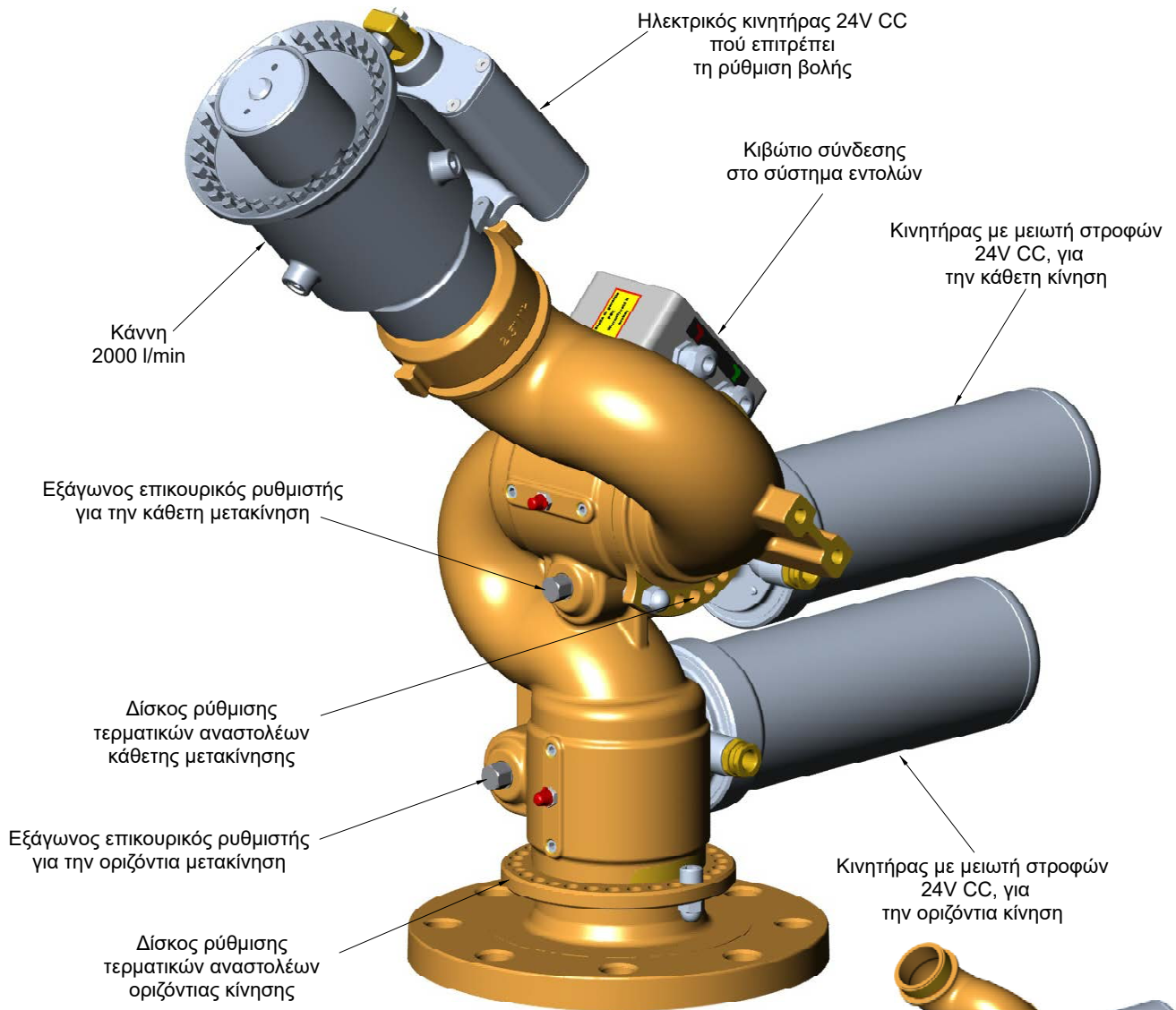
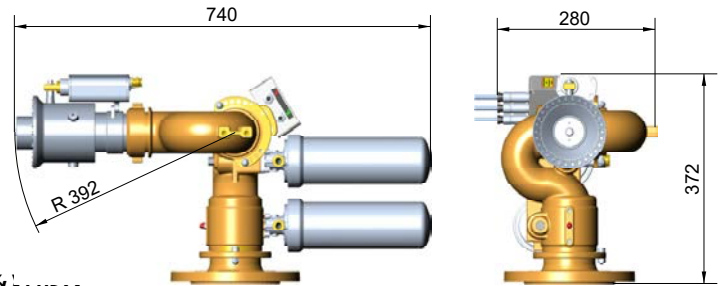
Κάθετη κίνηση: -37° ως +85°

Κατασκευή PN 16

- Σώμα από μπρούντζο

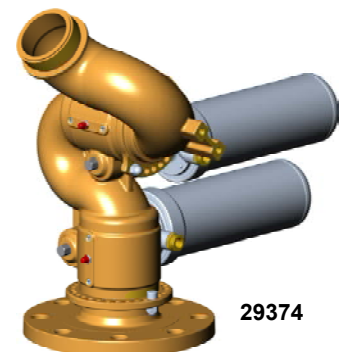
- Γρανάζια από μπρούντζο και βελτιωμένο χάλυβα

Ταχύτητα περιστροφής: 22°/s



Κωδ.	Είσοδος	Έξοδος	Διαστάσεις (mm)	Βάρος (kg)
29373	Φλάντζα 3" ASA 150	Αρσ. σπείρ. 2.5" NST	528 x 280 x 372	28,6
29374	Φλάντζα 4" ASA 150	Αρσ. σπείρ. 2.5" NST	528 x 280 x 372	30,4
20321	Φλάντζα 4" ASA 150	AUTOKADOR 2000	740 x 280 x 372	36,6

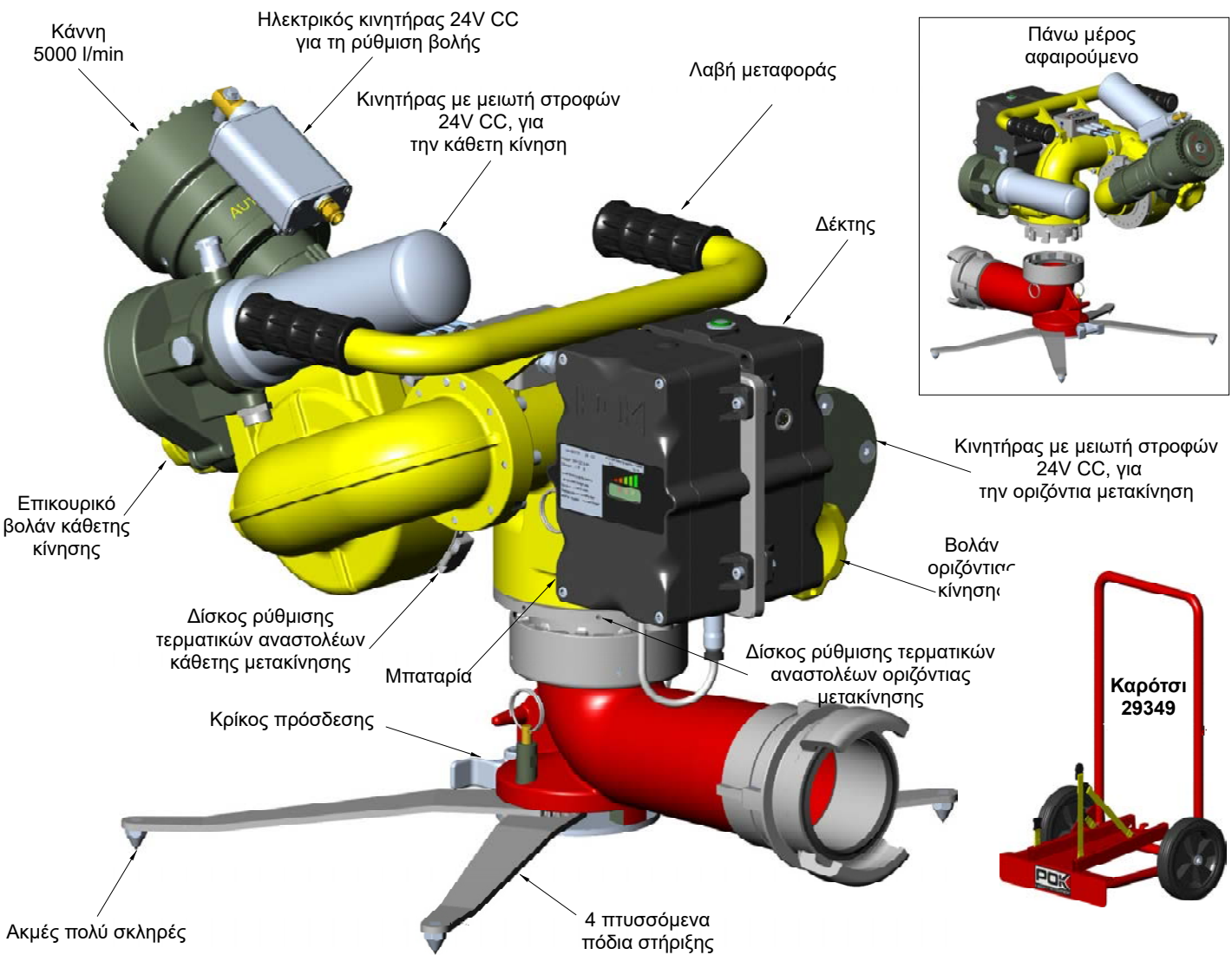
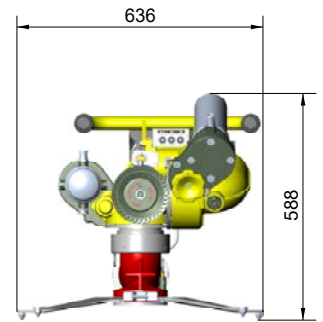
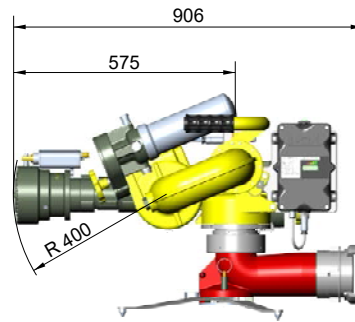
**Για επιλογή του συστήματος εντολών και για διαφορετικές κάννες, συμβουλευτείτε τους πίνακες στις σελίδες 82 & 83.**





## Κύρια χαρακτηριστικά:

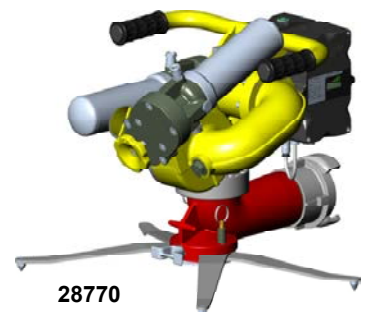
Ροή: 5000 l/min  
 Οριζόντια κίνηση: 336°  
 Κάθετη κίνηση: -90° ως +90°  
 Κατασκευή PN 16  
 Ταχύτητα περιστροφής: 11°/s



Κωδ.	Είσοδος	Έξοδος	Διαστάσεις με πόδια διπλωμένα (mm)	Βάρος (kg)
28770	Ρακόρ AR DN 100	Αρσ.σπειρώμα 2.5" NST	650 x 520 x 560	58,5
29376	Ρακόρ AR DN 100	AUTOKADOR 5000	642 x 520 x 725	65

**Για επιλογή του συστήματος εντολών και για διαφορετικές κάννες, συμβουλευτείτε τους πίνακες σελ. 82 & 83**

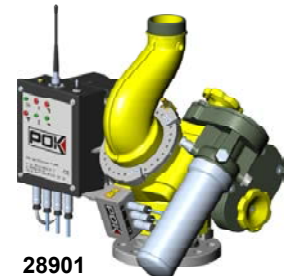
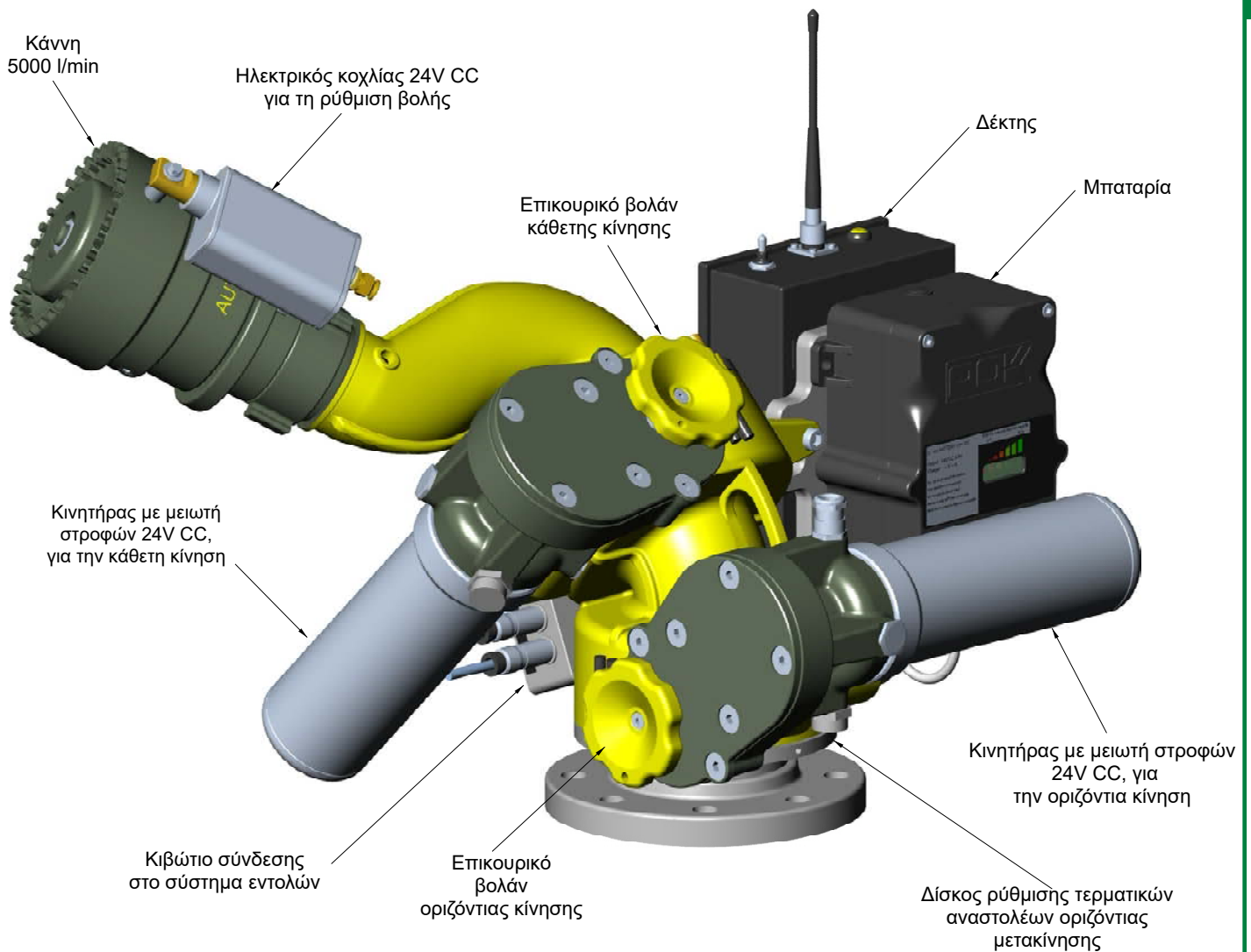
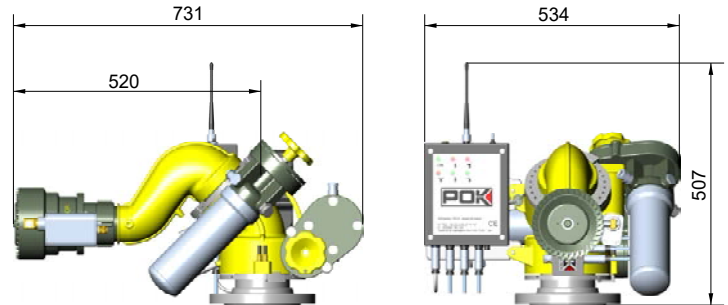
Κωδ.	Περιγραφή	Διαστάσεις (mm)	Βάρος (kg)
29349	Τροχήλατο καρότσι	505 x 694 x 1083	14





## Κύρια χαρακτηριστικά:

Ροή: 5000 l/min  
 Οριζόντια κίνηση: 336°  
 Κάθετη κίνηση: 0° ως +90°  
 Κατασκευή PN 16  
 Ταχύτητα περιστροφής: 11°/s



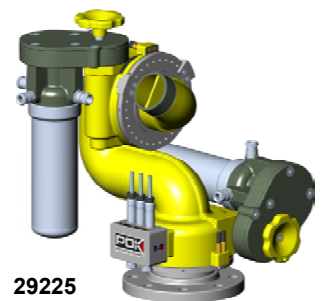
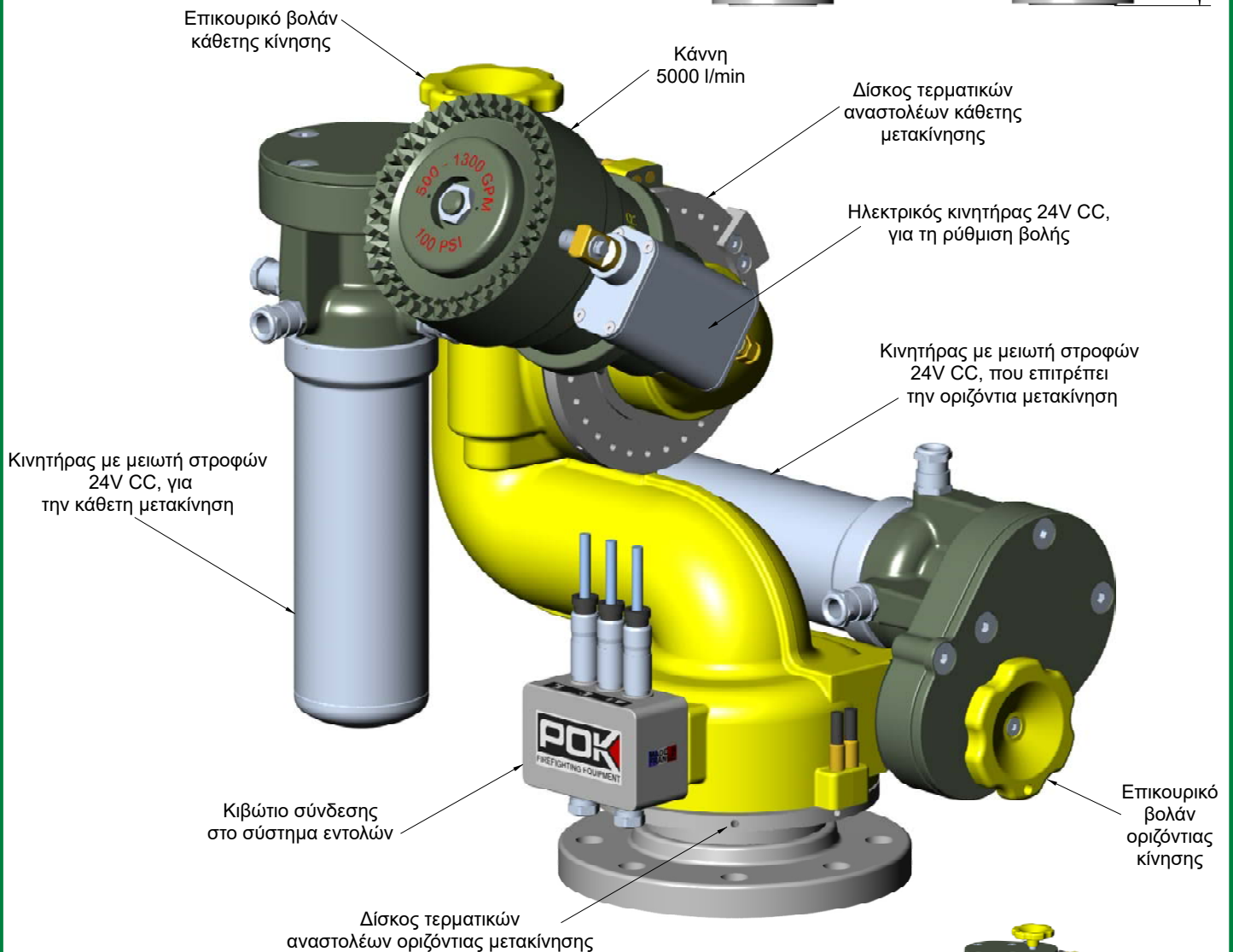
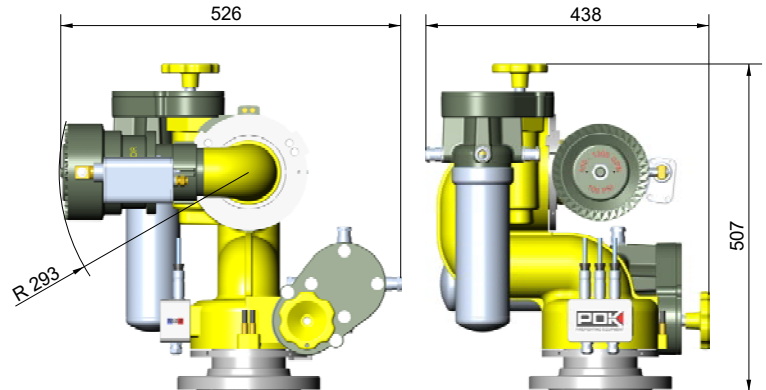
Κωδ.	Είσοδος	Έξοδος	Διαστάσεις (mm)	Βάρος (kg)
28901	Φλάντζα DN 100 PN 16	Αρσ.σπειρώμα 2.5" NST	449 x 534 x 507	34
29377	Φλάντζα DN 100 PN 16	AUTOKADOR 5000	731 x 534 x 507	50

**Για επιλογή του συστήματος εντολών και για διαφορετικές κάννες, συμβουλευτείτε τους πίνακες σελ. 82 & 83.**



## Κύρια χαρακτηριστικά:

Ροή: 5000 l/min  
 Οριζόντια κίνηση: 336°  
 Κάθετη κίνηση: -30° ως +90°  
 Κατασκευή PN 16  
 Ταχύτητα περιστροφής: 11°/s



Κωδ.	Είσοδος	Έξοδος	Διαστάσεις (mm)	Βάρος (kg)
29225	Φλάντζα DN 100 PN 16	Αρσ.σπειρώμα 2.5" NST	472 x 438 x 507	37
29378	Φλάντζα DN 100 PN 16	AUTOKADOR 5000	526 x 438 x 507	43

**Για την επιλογή του συστήματος εντολών και για διαφορετικές κάννες, συμβουλευτείτε τους πίνακες σελ. 82 & 83.**

## Κύρια χαρακτηριστικά:

Ροή: 3000 l/min στα 7 bar

Οριζόντια κίνηση: 340°

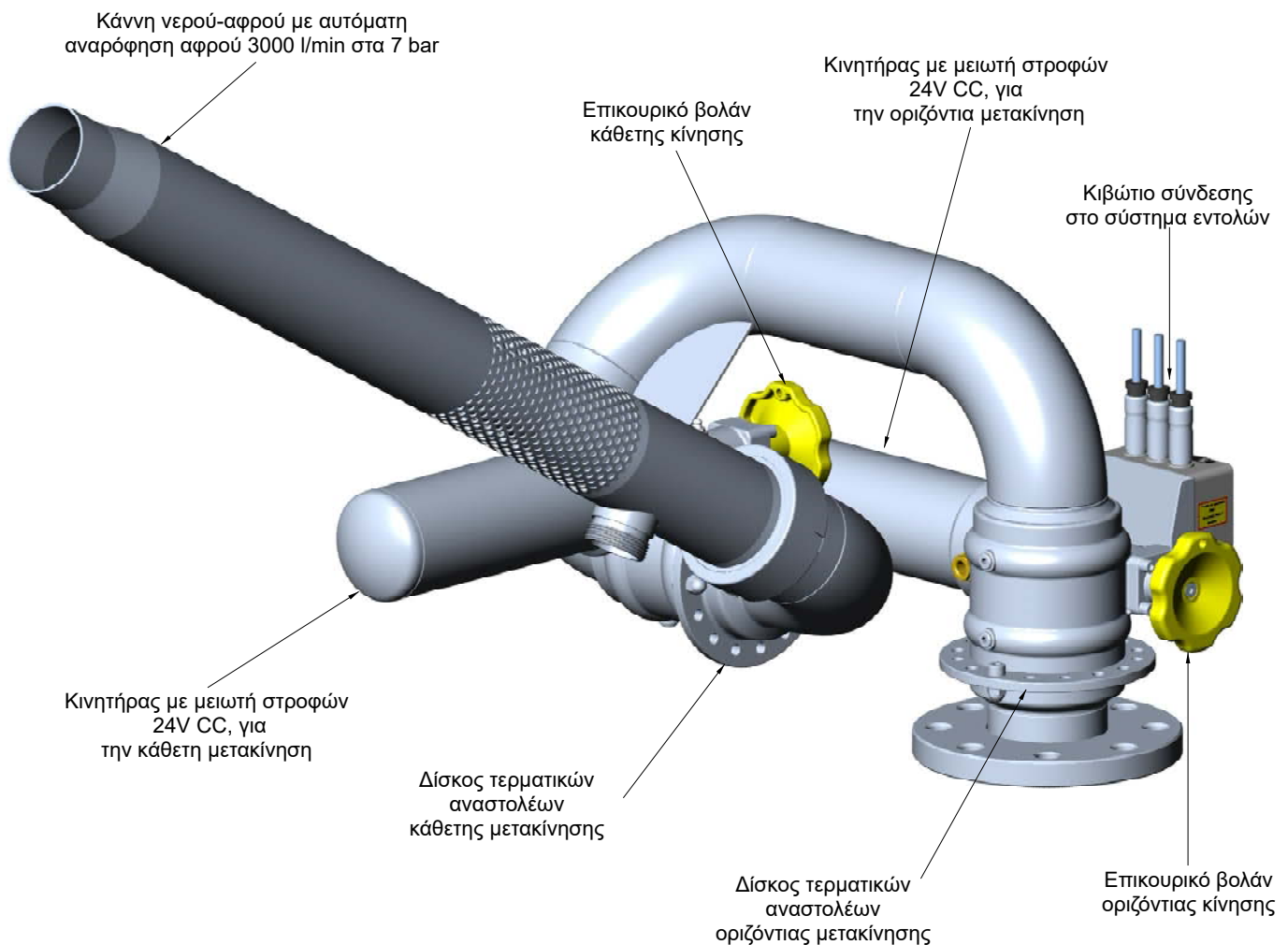
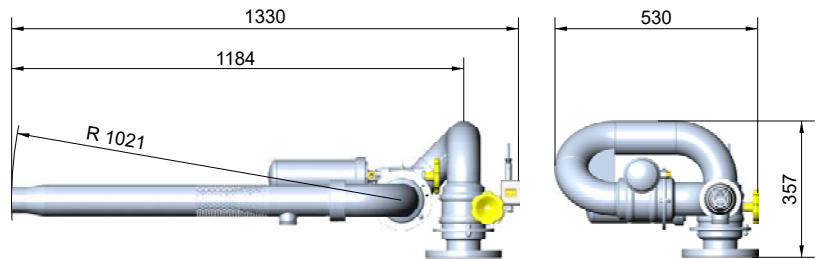
Κάθετη κίνηση: -90° ως +90°

Κατασκευή PN 16

- Συλλέκτης από ανοξείδωτο ατσάλι AISI 316L

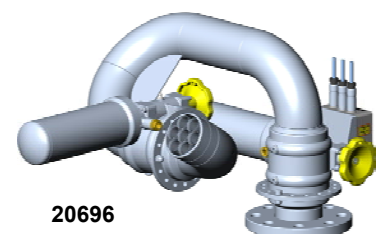
- Γρανάζια από μπρούντζο και βελτιωμένο χάλυβα

Ταχύτητα περιστροφής: 16°/s



Κωδ.	Είσοδος	Έξοδος	Διαστάσεις (mm)	Βάρος (kg)
20696	Φλάντζα 4" ASA 150	Αρσ. σπείρωμα 3" BSP	658 x 530 x 357	34
29375	Φλάντζα 4" ASA 150	Κάννη N/A αυτ.αναρόφ.	1330 x 530 x 357	39,3

**Για επιλογή του συστήματος εντολών και για διαφορετικές κάννες, συμβουλευτείτε τους πίνακες σελ. 82 & 83.**



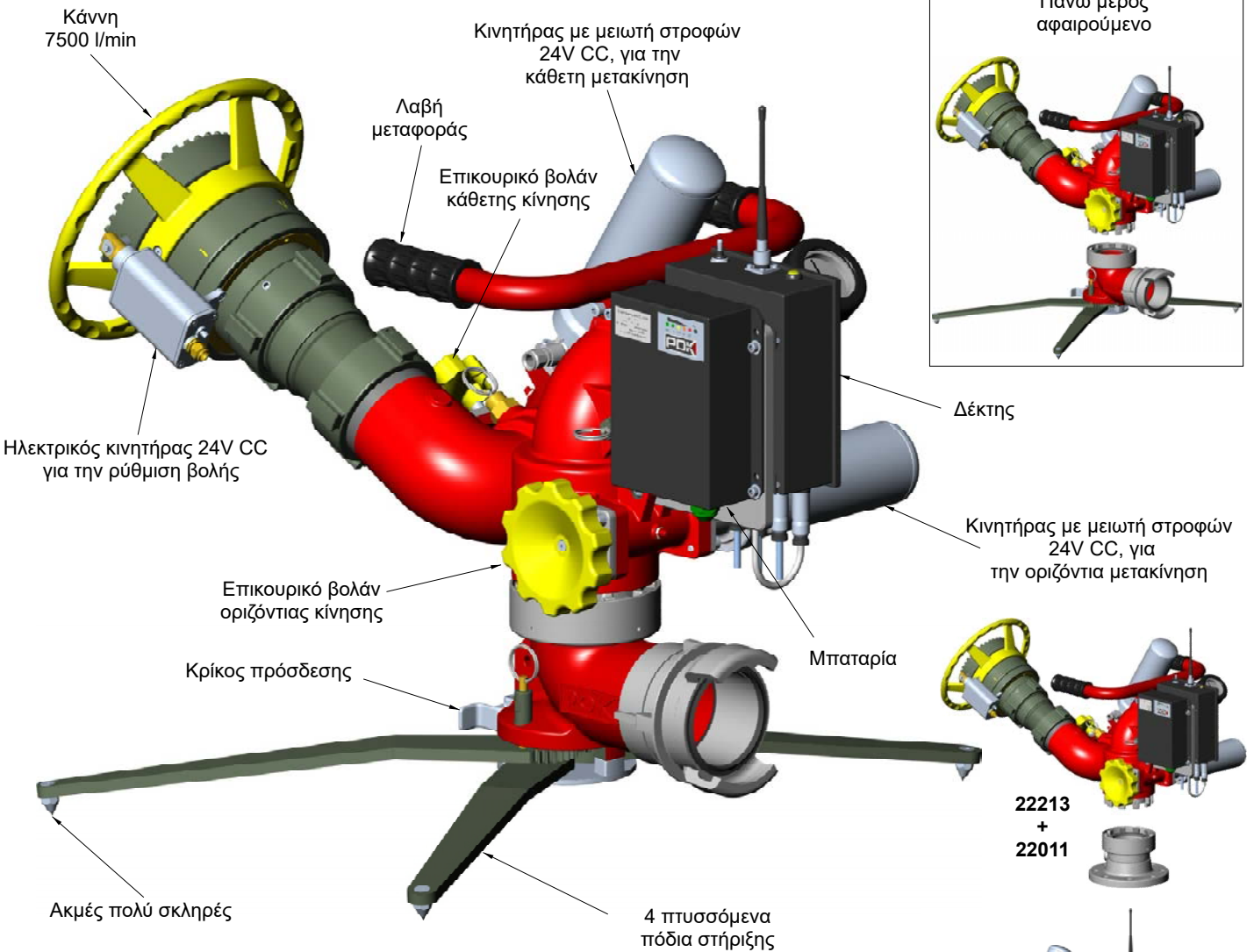
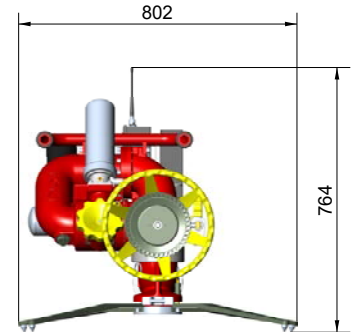
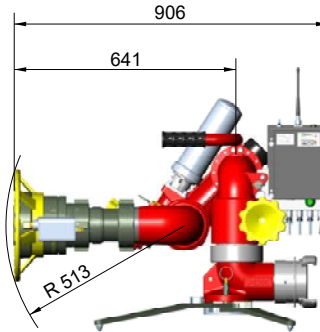
20696





## Κύρια χαρακτηριστικά:

Ροή: 7500 l/min  
 Οριζόντια κίνηση: 360°  
 Κάθετη κίνηση: +30° (κλείδωμα) ως +90°  
 Κατασκευή PN 16  
 Ταχύτητα περιστροφής: 9°/s



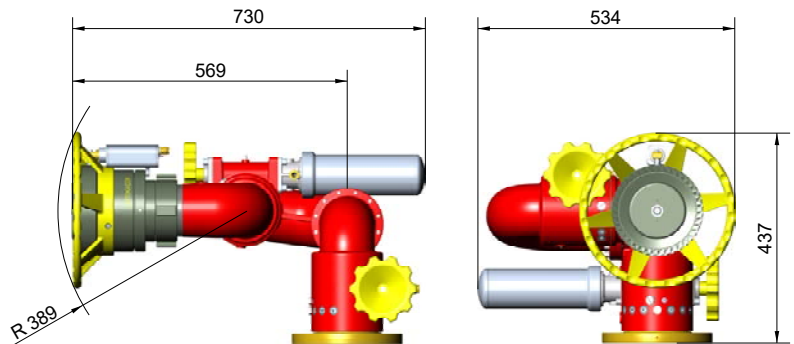
Κωδ.	Είσοδος	Έξοδος	Διαστάσεις πόδια διπλωμ. (mm)	Βάρος (kg)
21653	Ρακόρ AR DN 100	Αρσ.σπειρώμα 3.5" NST	802 x 534 x 700	46,8
29402	Ρακόρ AR DN 100	AUTOKADOR 7500	950 x 534 x 700	61
29403	Ρακόρ με πολ. άγγιστρα	Αρσ.σπειρώμα 3.5" NST	697 x 500 x 539	39,4
22213	Ρακόρ με πολ. άγγιστρα	AUTOKADOR 7500	908 x 534 x 618	53,7
22011	Φλάντζα 4" ASA 150	Ρακόρ με πολ. άγγιστρα	Ø228,6 x 136	4

**Για την επιλογή του συστήματος εντολών και για διαφορετικές κάννες, συμβουλευτείτε τους πίνακες σελ. 82 & 83.**



## Κύρια χαρακτηριστικά:

Ροή: 7500 l/min  
 Οριζόντια κίνηση: 360°  
 Κάθετη κίνηση: -90° ως +90°  
 Κατασκευή PN 16  
 Ταχύτητα περιστροφής: 9°/s



Κάννη  
7500 l/min

Ηλεκτρικός κινητήρας 24V CC  
για τη ρύθμιση βολής

Επικουρικό βολάν  
κάθετης κίνησης

Κινητήρας με μειωτή στροφών  
24V CC, για  
την κάθετη μετακίνηση

Στεφάνι θερματικών αναστολέων  
κάθετης μετακίνησης

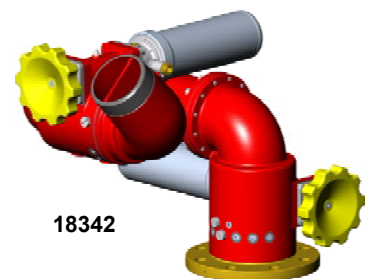
Επικουρικό βολάν  
οριζόντιας κίνησης

Δίσκος θερματικών  
αναστολέων  
οριζόντιας μετακίνησης

Κινητήρας με μειωτή στροφών  
24V CC, για  
την οριζόντια μετακίνηση

Κωδ.	Είσοδος	Έξοδος	Διαστάσεις (mm)	Βάρος (kg)
18342	Φλάντζα 4" ASA 150	Αρσ. σπείρ. 3.5" NST	536 x 499 x 419	50,8
15996	Φλάντζα DN 100 PN 16	Αρσ. σπείρ. 3.5" NST	536 x 499 x 419	50,3
29404	Φλάντζα 4" ASA 150	AUTOKADOR 7500	730 x 534 x 437	63,5
29405	Φλάντζα DN 100 PN 16	AUTOKADOR 7500	730 x 534 x 437	63

**Για επιλογή του συστήματος εντολών και για διαφορετικές κάννες, συμβουλευτείτε τους πίνακες σελ. 82 & 83.**

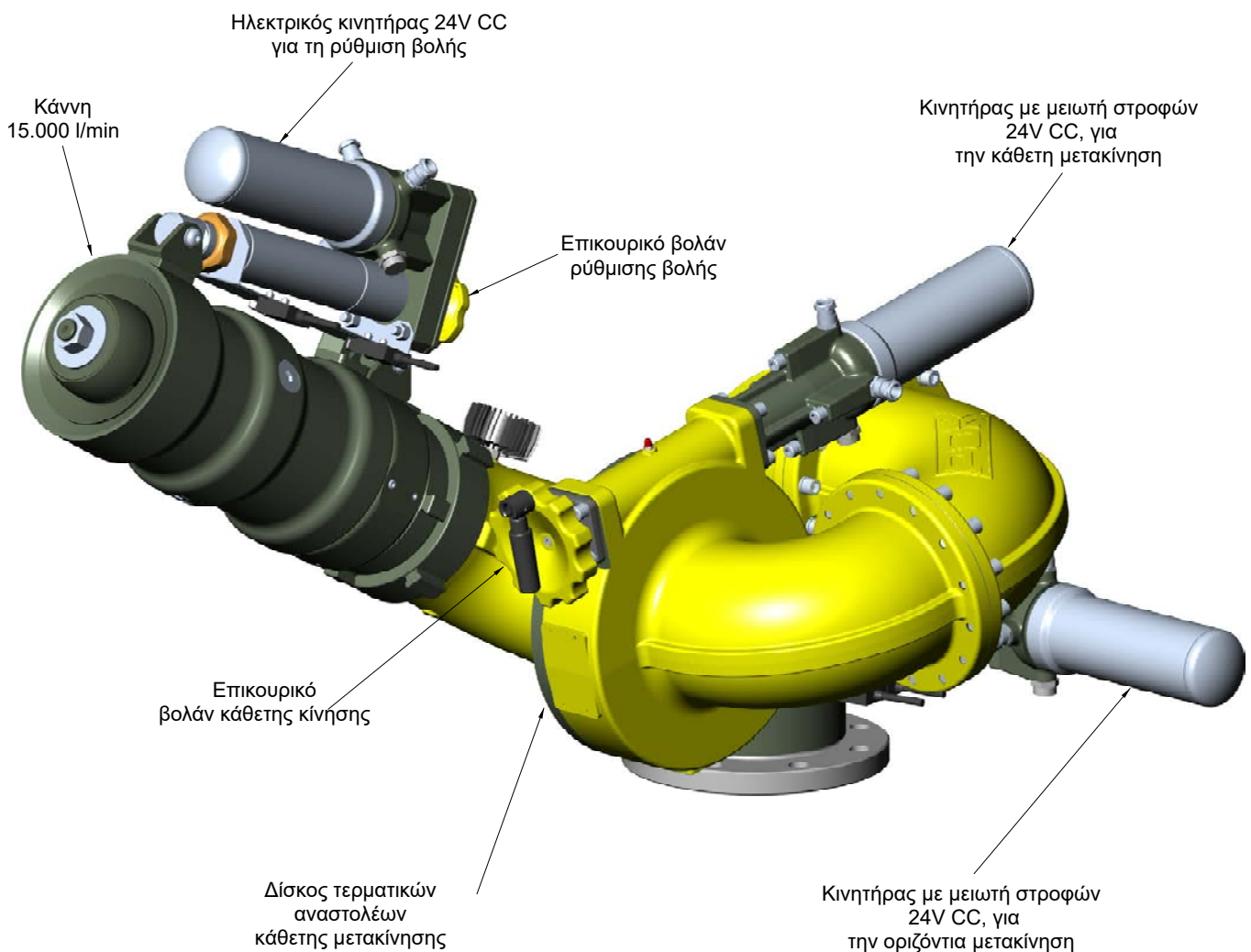
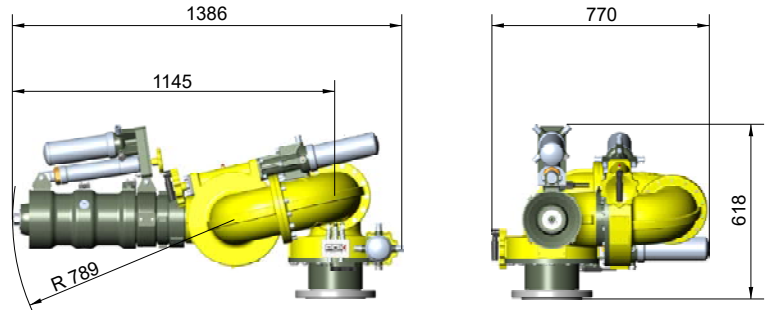


18342

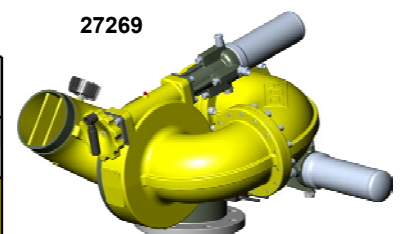


## Κύρια χαρακτηριστικά:

Ροή: 15.000 l/min  
 Οριζόντια κίνηση: 330°  
 Κάθετη κίνηση: -90° ως +90°  
 Κατασκευή PN 16  
 Ταχύτητα περιστροφής: 4,5°/s



27269



Κωδ.	Είσοδος	Έξοδος	Διαστάσεις (mm)	Βάρος (kg)
27269	Φλάντζα DN 150 PN 16	Αρσ. σπειρώμα 6" BSP	856 x 770 x 591	120
29379	Φλάντζα DN 150 PN 16	Κάννη 15.000 l/min	1386 x 770 x 618	162

**Για επιλογή του συστήματος εντολών και για διαφορετικές κάννες, συμβουλευτείτε τους πίνακες σελ. 82 & 83.**



## Μηχανοκίνητος ανυψωτής

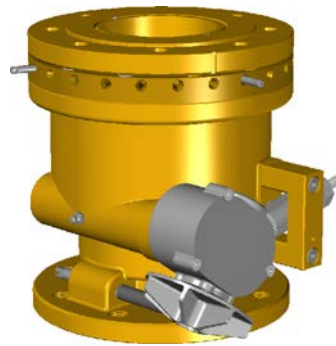
Είσοδος	Έξοδος	Κωδικός	Βάρος (Kg)
Αρσενικό σπείρωμα G 3" B	Φλάντζα DN 65 ASA 150	<b>21151</b>	32,8

## Αυτόματος υδραυλικός σαρωτής

από μπρούντζο και ανοξείδωτο ατσάλι

Βάση αυτόματης σάρωσης για κανόνια. Ρυθμιζόμενη γωνία σάρωσης από 20° έως 360°. Ανάλογα τι θα επιλέξετε, η περιστροφή μπορεί να είναι και συνεχής. Ρυθμιζόμενη ταχύτητα σάρωσης από 0 έως 4 στροφές/λεπτό. Μέγιστη ροπή: 150 Nm. Συσκευή που δεν παγώνει λόγω της μη συγκράτησης νερού όταν είναι εκτός λειτουργίας.

Περιγραφή	Κωδικός	Βάρος (Kg)
Υδραυλικός σαρωτής DN 100, φλάντζες DN 100 PN 16	<b>0460</b>	33,2
Υδραυλικός σαρωτής DN 100, φλάντζες 4" ASA 150	<b>9773</b>	34,5



## Τρίποδη βάση από χάλυβα, χωρίς κρουνό

Περιγραφή	Κωδικός	Βάρος (Kg)
Τρίποδη βάση με φλάντζες DN 80, PN 16	<b>9526</b>	
Τρίποδη βάση με φλάντζες 3", ASA 150	<b>9527</b>	
Τρίποδη βάση με φλάντζες DN 100, PN 16	<b>9528</b>	
Τρίποδη βάση με φλάντζες 4", ASA 150	<b>9529</b>	22,16



## Τρίποδη βάση από χάλυβα με κρουνό

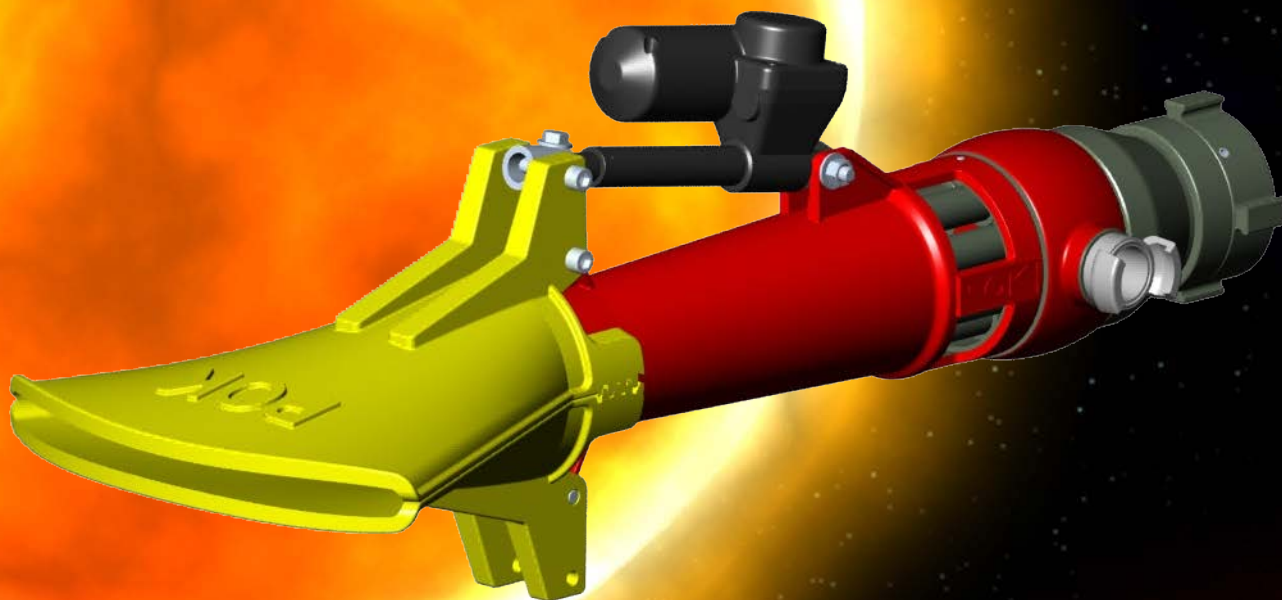
Περιγραφή	Κωδικός	Βάρος (Kg)
Τρίποδη βάση με φλάντζες DN 80, PN 16	<b>9530</b>	
Τρίποδη βάση με φλάντζες 3", ASA 150	<b>9531</b>	
Τρίποδη βάση με φλάντζες DN 100, PN 16	<b>9532</b>	
Τρίποδη βάση με φλάντζες 4", ASA 150	<b>9533</b>	



1) Κανόνι "DICODOPLUS DN 150" ραδιο-τηλεχειριζόμενο με κάννη 10.000 l/min, σε τρέηλερ

2) Κανόνι "DICODOPLUS DN 150" ραδιο-τηλεχειριζόμενο με κάννη νερού-αφρού  
"POWER-FOAM" 9000 l/min, σε τρέηλερ.





- |   |   |
|---|---|
| <p>102 : Μείκτες "Ultra-Foam" χωρίς by-pass<br/>         103 : Μείκτες "Ultra-Light" με by-pass<br/>         104 : Μείκτες περιφερειακά της αντλίας "Around the pump"<br/>         105 : Μείκτες υψηλής πίεσης PN 40<br/>         105 : Μείκτες για εξέλικτρα αζονικής τροφοδοσίας<br/>         105 : Μείκτες με by-pass και δοσομετρητή<br/>         106 : Μείκτες "Mixy-Eductor" από κράμα αλουμινίου<br/>         107 : Μείκτες "Mixy-Eductor" από μπρούντζο<br/>         108 : Μείκτες "Ultra-Foam" χωρίς by-pass, από μπρούντζο<br/>         109 : Ελεγκτές συμπίκνωσης για Μονάδα Αποθήκευσης &amp; Δοσολογίας(USD)<br/>         110 : Μείκτες από ανοξείδωτο ασάλι με διάφραγμα ποσόστωσης<br/>         111 : Μείκτες από ανοξείδωτο ασάλι με δοσομετρητή<br/>         112 : Δοσομετρητές και σωλήνες αναρρόφησης αφρού<br/>         113 : Κεφαλές αφρού για αυλούς<br/>         114 : Κάννες νερού-αφρού με αυτόματη αναρρόφηση αφρού<br/>         115 : Προ-αναμείκτες<br/>         116 : Κεφαλές αφρού χαμηλής διόγκωσης για αυλούς και ακροφύσια<br/>         117 : Κεφαλές αφρού μέσης διόγκωσης για αυλούς και ακροφύσια<br/>         118 : Αυλοί αφρού χαμηλής διόγκωσης χωρίς διακόπτη<br/>         119 : Αυλοί αφρού χαμηλής διόγκωσης με διακόπτη<br/>         120 : Αυλοί αφρού με αυτόματη αναρρόφηση αφρού και διακόπτη</p> | <p>121 : Αυλοί αφρού με αυτόματη αναρρόφηση αφρού και ακροφ. στροβίλου<br/>         122 : Αυλοί αφρού διπλής διόγκωσης<br/>         123 : Αυλοί αφρού μέσης διόγκωσης<br/>         124 : Αυλοί αφρού μέσης διόγκωσης "Blizzard"<br/>         125 : Φορητές μονάδες αφρού<br/>         126 : Τροχήλατες μονάδες αφρού<br/>         127 : Ρυμουλκούμενες μονάδες αφρού<br/>         128 : Κάννες νερού-αφρού χαμηλής διόγκωσης<br/>         129 : Κάννες νερού-αφρού χαμηλής διόγκωσης, με αυτόμ. αναρ. αφρού<br/>         130 : Κάννες νερού-αφρού ρυθμιζόμενης ροής μηχανοκίνητες<br/>         131 : Κάννες νερού-αφρού με εκτοξευτή με βολή «σεντόνι»<br/>         132 : Κάννες νερού-αφρού από ανοξείδωτο ασάλι<br/>         133 : Αυλοί ψεκασμού μεγάλης εμβέλειας<br/>         134 : Αυλοί -Pok foam "QST"- στερεού αφρού<br/>         136 : Αυλός σκόνης-αφρού "Combirowder", ψεκαστής και αυλοί σκόνης<br/>         137 : Κάννες σκόνης-αφρού<br/>         138 : Αφρογεννήτριες υψηλής διόγκωσης, φορητές<br/>         140 : Αφρογεννήτριες υψηλής διόγκωσης, σταθερές "Gyrofoam"<br/>         141 : Αφρογεννήτριες για δεξαμενές<br/>         142 : Αφρογεννήτριες για πυθμένα δεξαμενών</p> |
|---|---|



Σύστημα εξαιρετικά απλό με τη μέθοδο venturi. Η δοσομέτρηση επιτυγχάνεται μέσω των καλιμπρέ στομιών που λειτουργούν ως κλαπέ αντεπιστροφής. Οι μείκτες «Ultra-foam» αποσυναρμολογούνται εύκολα, καθιστώντας έτσι τη συντήρησή τους πολύ εύκολη. Παραδίδονται με σωλήνα και κάννη αναρρόφησης αφρού. Οι ροές αναγράφονται σε GPM στα 200 PSI και σε l/min στα 10 bar. Η πτώση της πίεσης είναι 40%.

## Μείκτες ultra-foam με καλιμπρέ διάφραγμα

Από κράμα αλουμινίου με σκληρή ανοδίσωση 50μm, με εμποτισμό Teflon

Περιγραφή	Είσοδος θηλ. περιστρεφόμε.	Έξοδος αρασεν.	Style	Βάρος (Kg)
Ultra-foam 10 GPM (35 l/min) στόμια καλιμπρέ 0.4%, 1%, 3%, 6%	1" NST	1" NST	<b>13117</b>	
Ultra-foam 20 GPM (75 l/min) στόμια καλιμπρέ 0.4%, 1%, 3%, 6%	1" NST	1" NST	<b>12096</b>	0,68
Ultra-foam 40 GPM (150 l/min) στόμια καλιμπρέ 0.4%, 1%, 3%, 6%	1" NST	1" NST	<b>13118</b>	
Ultra-foam 60 GPM (200 l/min) στόμια καλιμπρέ 0.4%, 1%, 3%, 6%	1.5" NST	1.5" NST	<b>12094</b>	1,21
Ultra-foam 95 GPM (300 l/min) στόμια καλιμπρέ 0.4%, 1%, 3%	1.5" NST	1.5" NST	<b>13119</b>	
Ultra-foam 125 GPM (400 l/min) στόμια καλιμπρέ 0.4%, 1%, 3%	1.5" NST	1.5" NST	<b>13120</b>	
Ultra-foam 200 GPM (750 l/min) στόμια καλιμπρέ 0.4%, 1%, 3%, 6%	2.5" NST	2.5" NST	<b>25702</b>	3,24

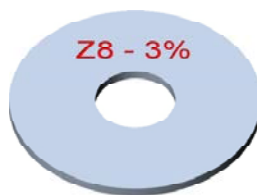
Παραδίδονται με σπειρώματα BSP (ISO R 228).  
Συμβουλευτείτε μας.

Οι μείκτες παραδίδονται τυποποιημένοι με διαφράγματα καλιμπρέ.

Διαφράγματα καλιμπρέ



1" - 1.5"



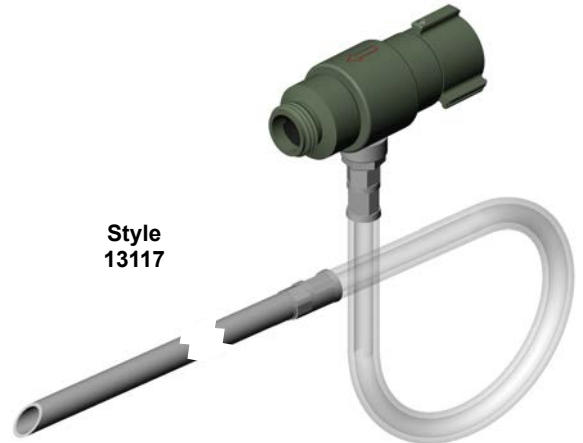
2.5"

Οι μείκτες μπορεί να είναι εξοπλισμένοι (προαιρετικά) με δοσομετρητές που αντικαθιστούν τα καλιμπρέ διαφράγματα. Επιτρέπουν την μετατροπή του ποσοστού αναρρόφησης (0,4%, 1%, 3% & 6%) κατά τη χρήση της συσκευής χωρίς να απαιτείται αποσυναρμολόγηση, σε αντίθεση με τα διαφράγματα. Οι δοσομετρητές έχουν κλαπέ αντεπιστροφής. Ανατρέξτε στη σελίδα με τους δοσομετρητές.

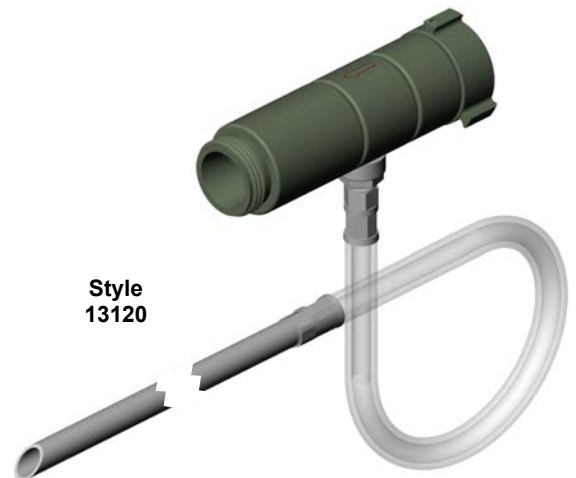


Δοσομετρητής

Style  
13117



Style  
13120



Style  
25702





Οι μείκτες «Ultra foam» τοποθετούνται στην είσοδο των αυλών και λειτουργούν είτε με νερό είτε με αφρό. Παραδίδονται με σωλήνα αναρρόφησης και με αφαιρούμενο κλαπύ αντεπιστροφής, που διαθέτει στόμιο καλιμπρέ για δοσολογία 0.4%, 1%, 3% και 6%. Οι ροές αναγράφονται σε GPM στα 200 PSI και σε l/min στα 10 bar. Η πτώση πίεσης είναι 40%.

## Μείκτες ultra-light με καλιμπρέ διάφραγμα

Από κράμα αλουμινίου με σκληρή ανοδίσωση 50μm και εμποτισμό Teflon

Περιγραφή	Είσοδος θηλ. περιστρ.	Έξοδος αρσενική	Style	Βάρος (Kg)
Ultra-foam 60 GPM (200 l/min) στόμια καλιμπρέ 0.4%, 1%, 3%, 6%	1.5" NST	1.5" NST	<b>9949</b>	0,99
Ultra-foam 95 GPM (300 l/min) στόμια καλιμπρέ 0.4%, 1%, 3%	1.5" NST	1.5" NST	<b>9950</b>	0,99
Ultra-foam 125 GPM (400 l/min) στόμια καλιμπρέ 0.4%, 1%, 3%	1.5" NST	1.5" NST	<b>9951</b>	0,99
Ultra-foam 200 GPM (750 l/min) στόμια καλιμπρέ 0.4%, 1%, 3%, 6%	2.5" NST	2.5" NST	<b>8918</b>	2,2
Ultra-foam 250 GPM (800 l/min) στόμια καλιμπρέ 0.4%, 1%, 3%, 6%	2.5" NST	2.5" NST	<b>12483</b>	2,2

**Παραδίδονται επίσης με σπειρώματα  
BSP (ISO R 228). Συμβουλευτείτε μας.**



Style  
9951

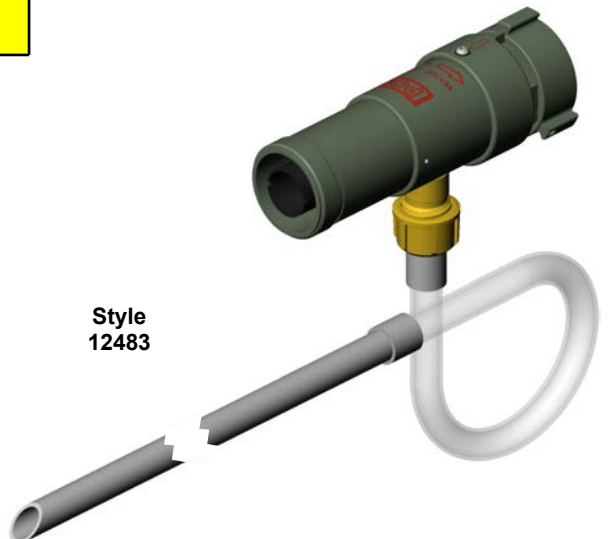
Οι μείκτες παραδίδονται τυποποιημένοι με καλιμπρέ διαφράγματα.



Καλιμπρέ διαφράγματα

1" - 1.5"

2.5"



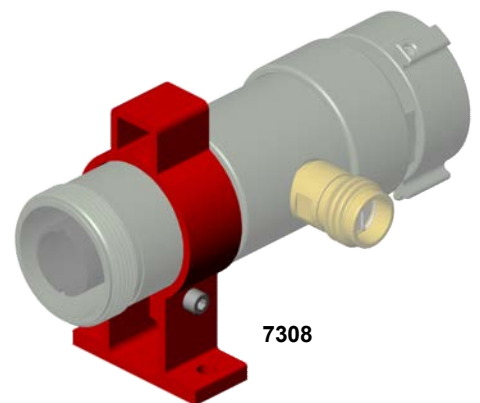
Style  
12483

Μπορούν να είναι εξοπλισμένοι (προαιρετικά) με δοσομετρητές αντί για διαφράγματα. Επιτρέπουν την μετατροπή του ποσοστού αναρρόφησης (0,4% - 1% - 3% και 6%) κατά τη χρήση της συσκευής χωρίς να απαιτείται αποσυναρμολόγηση, σε αντίθεση με τα διαφράγματα.

Αυτοί οι δοσομετρητές είναι εξοπλισμένοι με κλαπύ αντεπιστροφής. Ανατρέξτε στη σελίδα των δοσομετρητών.



Δοσομετρητής



7308

Περιγραφή	Κωδικός	Βάρος (Kg)
Στήριγμα από κράμα αλουμινίου για τα μοντέλα 2.5" με τρύπες στερέωσης.	<b>7308</b>	0,32



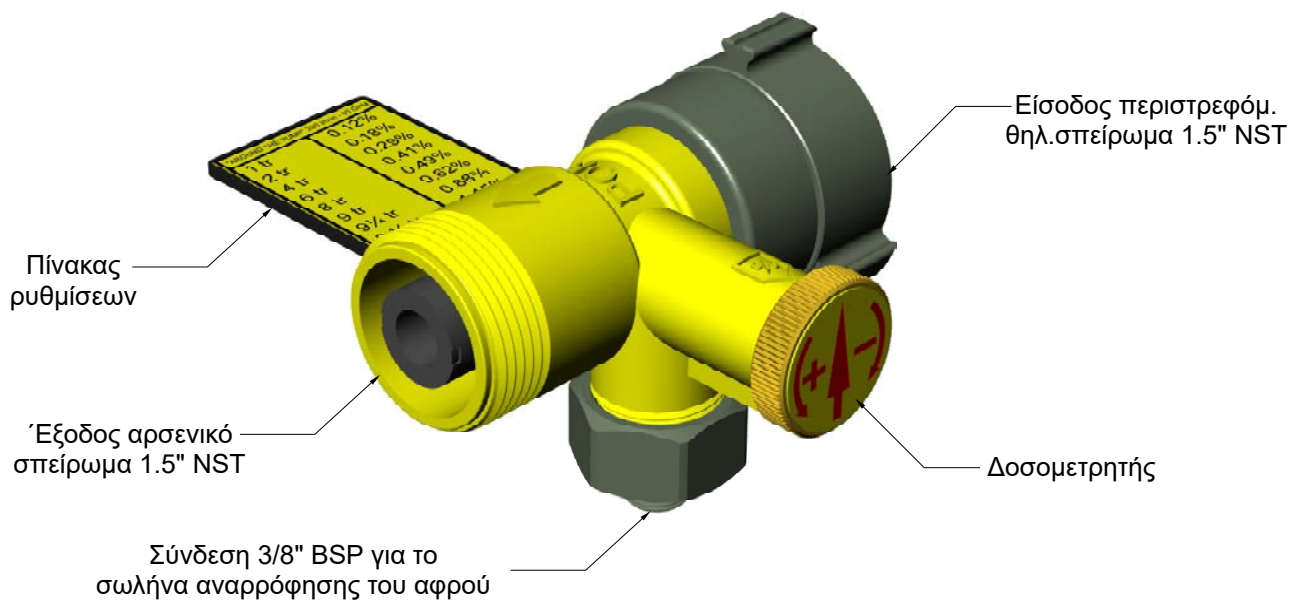
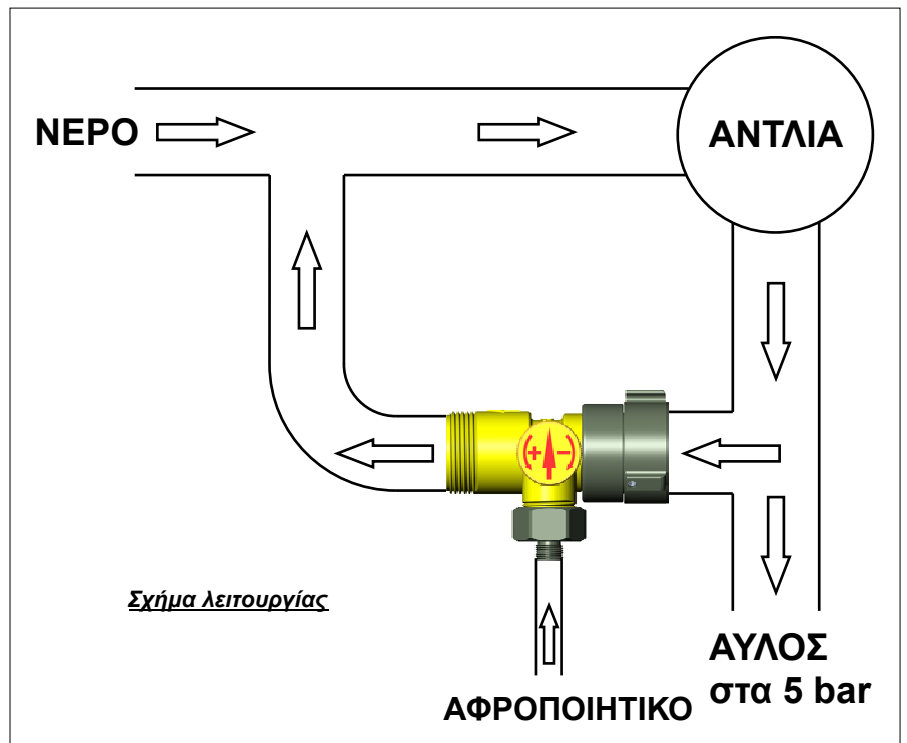
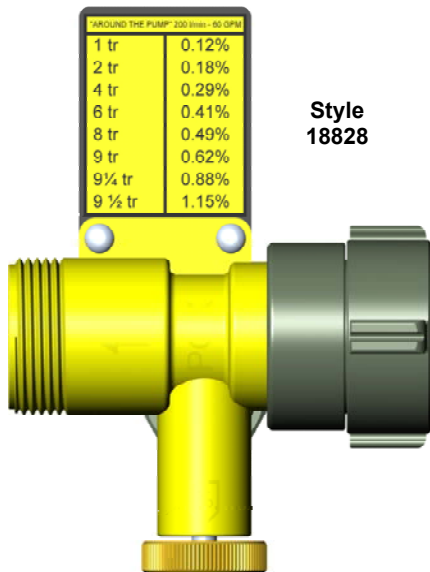
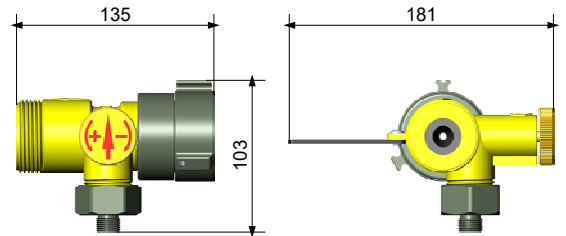


## Μείκτες βάσης αντλίας "Around the pump"

Παραδίδονται με σωλήνα αναρρόφησης

Περιγραφή	Είσοδος θηλ. περιστρ.	Έξοδος αρσενική	Style	Βάρος (Kg)
Around the pump 200 l/min	1.5" NST	1.5" NST	<b>18828</b>	0,78
Around the pump 400 l/min	1.5" NST	1.5" NST	<b>15006</b>	0,78

Παραδίδονται επίσης και με σπειρώματα **BSP (ISO R 228)** ή με **ρακόρ**. Συμβουλευτείτε μας.





## Μείκτες υψηλής πίεσης PN 40

Κατασκευή από κράμα αλουμινίου. Είσοδος και έξοδος με αρσενικά σπειρώματα «ras du gaz» G 1 B. Αναρρόφηση με εύκαμπτο σωλήνα με ρακόρ και κάννη. Πίεση στην είσοδο 40 bar, στην έξοδο 26 bar.

Περιγραφή	Κωδικός	Βάρος (Kg)
Μείκτης υψηλής πίεσης 75 l/min	7248	1,40
Μείκτης υψηλής πίεσης 150 l/min	7249	

7248

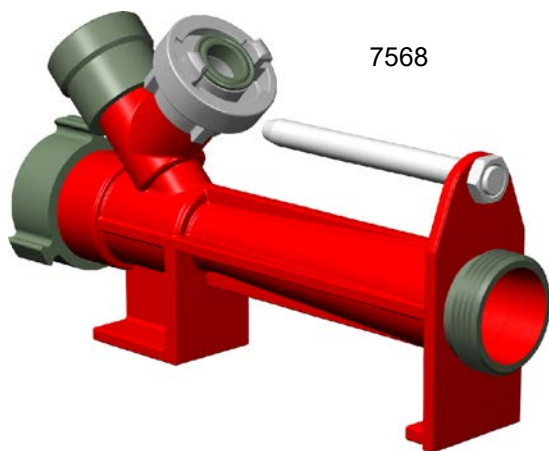


## Μείκτες για Εξέλικτρα Αξον. Τροφод. (R.I.A.)

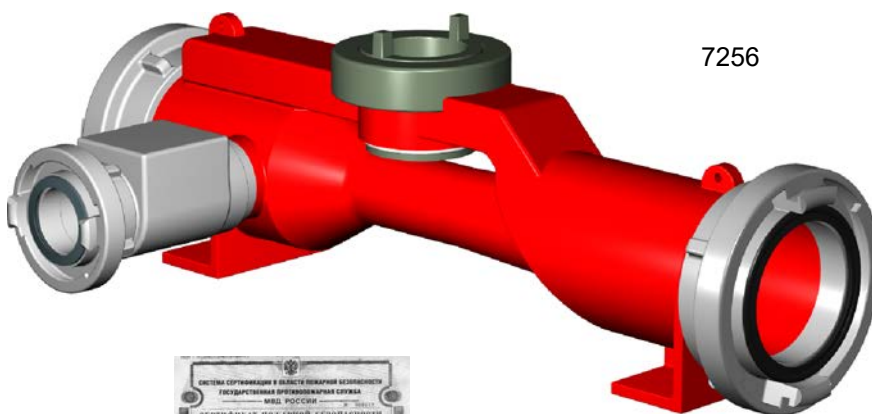
Παραδίδονται με σωλήνα αναρρόφησης

Τύπος	Είσοδος	Έξοδος	Κωδικός	Βάρος (Kg)
75 l/min	Θηλυκό σπείρωμα G 1 H	Αρσεν. σπείρωμα G 1 B	1068	
160 l/min	Θηλυκό σπείρωμα G 1 1/2 H	Αρσεν. σπείρωμα G 1 1/2 B	3565	1,35
200 l/min	Θηλυκό σπείρωμα 1.5" NST	Αρσεν. σπείρωμα 1.5" NST	7558	2,44

7568



7256



## Μείκτες με by-pass και δοσομετρητή \*

Παραδίδονται με σωλήνα αναρρόφησης

Τύπος	Είσοδος & έξοδος	Κωδικός	Βάρος (Kg)
1200 l/min	Ρακόρ AR DN 100 **	8153	8,51
1500 l/min	Ρακόρ AR DN 100 **	7255	
2000 l/min	Ρακόρ AR DN 100 **	7256	8,45

(\*) Ρύθμιση δοσολογίας από 0 έως 6%

(\*\*) Κατ' επιλογή: ρακόρ Storz DN 100 ή A/110 ή περιστρεφόμενα 4.0" NST.

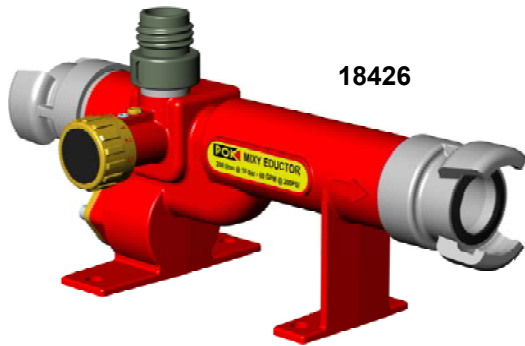


Αυτός ο μείκτης είναι  
εγκεκριμένος από το Ρωσικό  
Υπουργείο Εσωτερικών

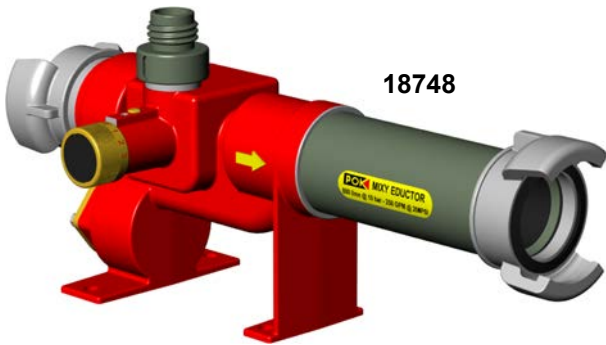


### Μείκτες "Mixy Eductor" με ρυθμιστική βαλβίδα και δοσομετρητή

Παραδίδονται με σωλήνα αναρρόφησης



18426



18748

Τύπος	Είσοδος	Έξοδος	Κωδικός	Βάρος (Kg)
200 l/min (*)	Ρακόρ DSP DN 40	Ρακόρ DSP DN 40	<b>18426</b>	2,93
200 l/min (*)	Ρακόρ αρσεν. 2"	Ρακόρ αρσεν. 2"	<b>16160</b>	
200 l/min (*)	Ρακόρ Storz C/52	Ρακόρ Storz C/52	<b>16272</b>	3,05
400 l/min (*)	Ρακόρ DSP DN 40	Ρακόρ DSP DN 40	<b>18747</b>	
400 l/min (*)	Ρακόρ DSP DN 65	Ρακόρ DSP DN 65	<b>18410</b>	3,22
400 l/min (*)	Ρακόρ αρσεν. 2"	Ρακόρ αρσεν. 2"	<b>16215</b>	2,39
400 l/min (*)	Ρακόρ Storz C/52	Ρακόρ Storz C/52	<b>16172</b>	
400 l/min (*)	Ρακόρ Storz B/75	Ρακόρ Storz B/75	<b>16173</b>	4,86
800 l/min (*)	Ρακόρ DSP DN 65	Ρακόρ DSP DN 65	<b>18748</b>	5,81
800 l/min (*)	Ρακόρ αρσεν. 2"1/2	Ρακόρ αρσεν. 2"1/2	<b>16174</b>	4,59
800 l/min (*)	Ρακόρ Storz C/52	Ρακόρ Storz C/52	<b>16175</b>	
800 l/min (*)	Ρακόρ Storz B/75	Ρακόρ Storz B/75	<b>16176</b>	5,53
60 GPM (**)	Θηλ. σπείρωμα 1.5"	Αρσεν. σπείρωμα 1.5"	<b>18749</b>	
95 GPM (**)	Θηλ. σπείρωμα 1.5"	Αρσεν. σπείρωμα 1.5"	<b>18750</b>	
125 GPM (**)	Θηλ. σπείρωμα 1.5"	Αρσεν. σπείρωμα 1.5"	<b>18751</b>	2,90
150 GPM (**)	Θηλ. σπείρωμα 2.5"	Αρσεν. σπείρωμα 2.5"	<b>18752</b>	
200 GPM (**)	Θηλ. σπείρωμα 2.5"	Αρσεν. σπείρωμα 2.5"	<b>18753</b>	
250 GPM (**)	Θηλ. σπείρωμα 2.5"	Αρσεν. σπείρωμα 2.5"	<b>18754</b>	

(\*) Ρύθμιση αναρρόφησης : 0 - 1% - 2% - 3% - 4% - 5% - 6%  
(\*\*) Ρύθμιση αναρρόφησης : 0 - 0,4% - 1% - 3% - 6%

Στους αναμείκτες MIXY EDUCTOR 200 και 400 l/min μπορεί να τοποθετηθεί προαιρετικά ένας δοσομετρητής με ποσοτώσεις 0,2-0,5 & 1%. Η τοποθέτηση αυτού του δοσομετρητή είναι εξαιρετικά απλή. Αρκεί να ξεβιδώσετε τον σωλήνα αναρρόφησης (εικ. Α και Β) και να παρεμβάλετε εκεί το δοσομετρητή (εικ. Γ).

#### Λειτουργία :

Ο δοσομετρητής διαθέτει 6 θέσεις :  
- 3 θέσεις για τον MIXY EDUCTOR 200 l/min: 0,1 - 0,5 - 1%  
- 3 θέσεις για τον MIXY EDUCTOR 400 l/min: 0,1 - 0,5 - 1%

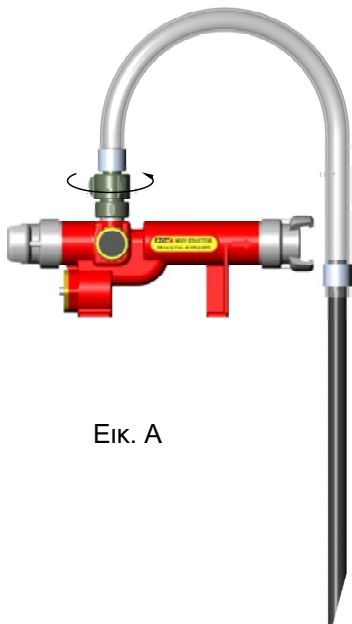
25712



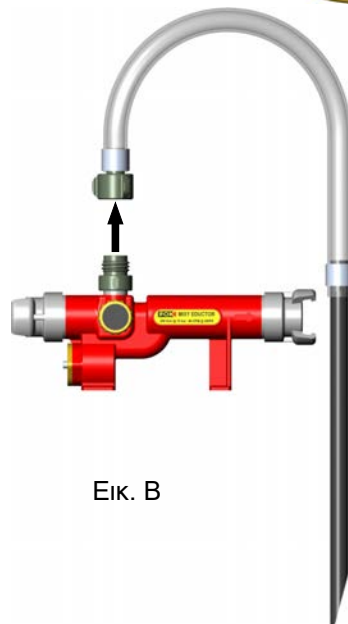
### Δοσομετρητής 0,1 - 0,5 - 1%

Για Mixy Eductor 200 και 400 l/min

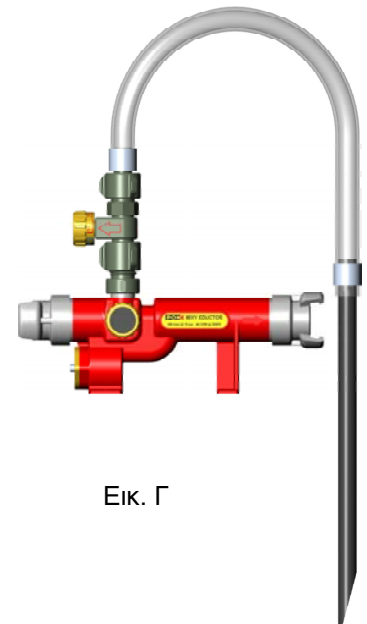
Είσοδος/έξοδος	Κωδ.	Βάρος (kg)
GFR DN 20	<b>25712</b>	0,58
Storz D	<b>25272</b>	0,56



Εικ. Α



Εικ. Β



Εικ. Γ

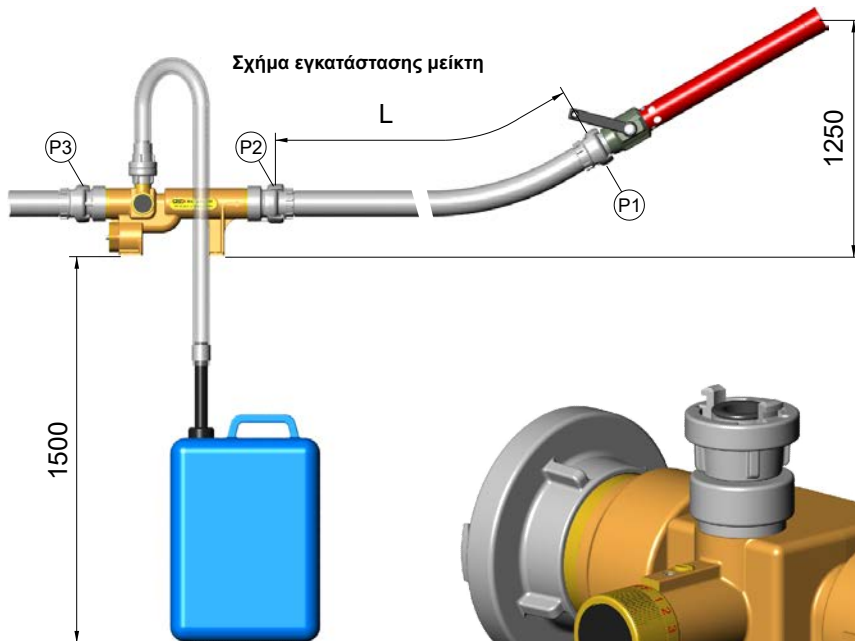
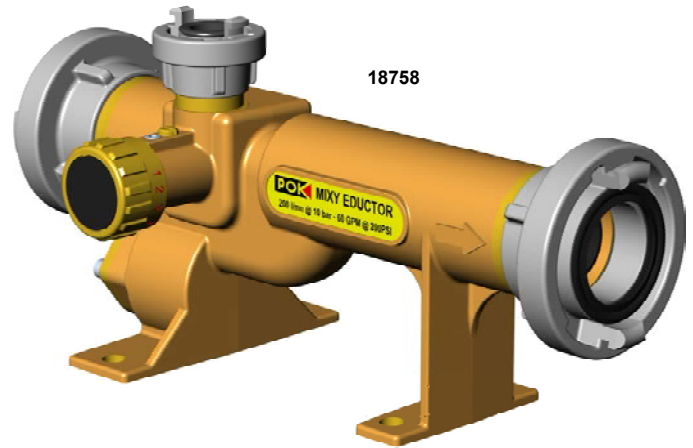


## Μείκτες σύμφωνα με DIN 14 384, με ρυθμιστική βαλβίδα και δοσομετρητή

Κατασκευή: σώμα από μπρούντζο. Η συσκευή είναι εξοπλισμένη με φίλτρο εισόδου. Αναρρόφηση με εύκαμπτο σωλήνα μήκους 1,50m με ρακόρ Storz D/25 και κάννη μήκους 1m, από πολυβινυλοχλωρίδιο (PVC).

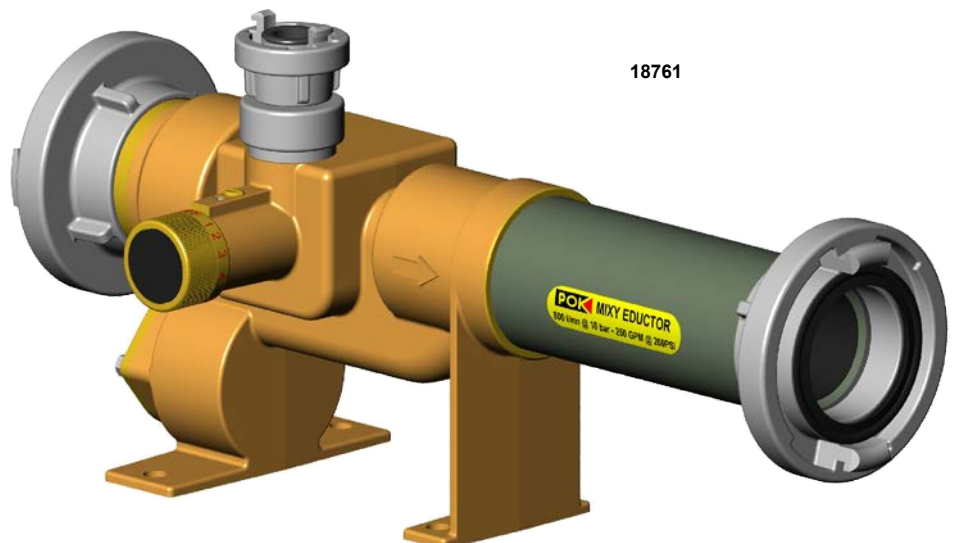
Τύπος	Ροή	Είσοδος & έξοδος	Κωδικός	Βάρος (Kg)
Z 2 R	200 l/min (*)	Ρακόρ Storz C/52	<b>18755</b>	6,62
Z 2 R	200 l/min (*)	Αρσεν. σπείρωμα G 2 B	<b>18756</b>	5,96
Z 2 R	200 l/min (*)	Ρακόρ DSP DN 40	<b>18757</b>	6,50
Z 2 R	200 l/min (*)	Ρακόρ BS 336	<b>16083</b>	
Z 4 R	400 l/min (*)	Ρακόρ Storz B/75	<b>18758</b>	
Z 4 R	400 l/min (*)	Αρσεν. σπείρωμα s G 2 B	<b>18759</b>	5,66
Z 4 R	400 l/min (*)	Ρακόρ DSP DN 65	<b>18760</b>	
Z 4 R	400 l/min (*)	Ρακόρ BS 336	<b>16084</b>	
Z 8 R	800 l/min (*)	Ρακόρ Storz B/75	<b>18761</b>	10,26
Z 8 R	800 l/min (*)	Αρσεν σπείρ. G 2 1/2 B	<b>18762</b>	9,33
Z 8 R	800 l/min (*)	Ρακόρ DSP DN 65	<b>18763</b>	10,55
	60 GPM (**)	Σπείρωμα 1.5" θηλ.-αρσεν.	<b>18764</b>	
	95 GPM (**)	Σπείρωμα 1.5" θηλ.-αρσεν.	<b>18765</b>	3,03
	200 GPM (**)	Σπείρωμα 2.5" θηλ.-αρσεν.	<b>18766</b>	

(\*) Ρύθμιση αναρρόφησης : 0 - 1% - 2% - 3% - 4% - 5% - 6%  
(\*\*) Ρύθμιση αναρρόφησης : 0 - 0,4% - 1% - 3% - 6%



Τύπος	L	P1
200 l/mn	30 m	5 bar
400 l/mn	40 m	
800 l/mn	40 m	

Υπολογισμός πτώσης πίεσης:  $\frac{P3-P2}{P3} \times 100 = 35\%$

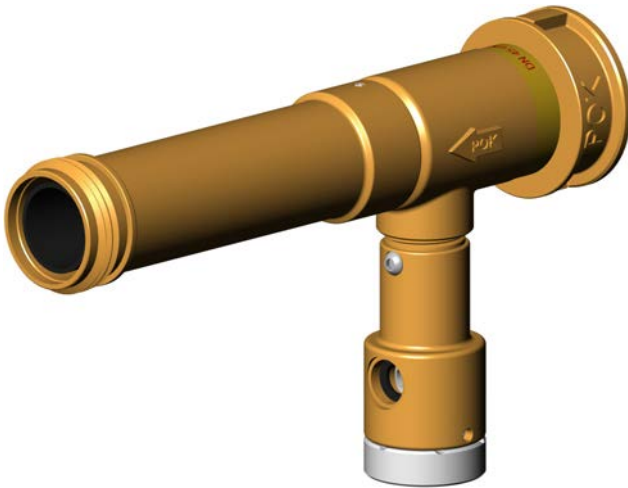




Σύστημα εξαιρετικά απλό με τη μέθοδο venturi. Η ρύθμιση της δΟΣΟΛΟΓΙΑΣ επιτυγχάνεται μέσω των καλιμπρέ στομιών που χρησιμεύουν ως κλαπέ αντεπιστροφής, ή από δοσομετρητή. Οι μείκτες «Ultra-foam» αποσυναρμολογούνται εύκολα, καθιστώντας έτσι την συντήρησή τους απλή. Παραδίδονται με σωλήνα και κάννη αναρρόφησης αφρού.

## Μείκτης «ultra foam» 95 GPM / 360 LPM με δοσομετρητή

Από μπρούντζο



Είσοδος	Έξοδος	Κωδικός	Βάρος (Kg)
Θηλυκό σπείρωμα M56 x 4 (UNI 810-811)	Αρσεν. σπείρωμα M56 x 4 (UNI 810-811)	<b>21875</b>	3,0

Αυτός ο μείκτης εξοπλίζει το Ιταλικό Ναυτικό

## Μείκτης «ultra foam» 90 GPM @ 200 PSI με καλιμπρέ διάφραγμα

Από μπρούντζο

Είσοδος	Έξοδος	Κωδικός	Βάρος (Kg)
Θηλ. σπείρωμα 1.5" NPSH	Αρσεν. σπείρωμα 1.5" NPSH	<b>21871</b>	2,35

Αυτός ο μείκτης εξοπλίζει την Αμερικανική Ακτοφυλακή



## Μείκτης «ultra foam» 60 GPM / 225 LPM με καλιμπρέ διάφραγμα

Από μπρούντζο

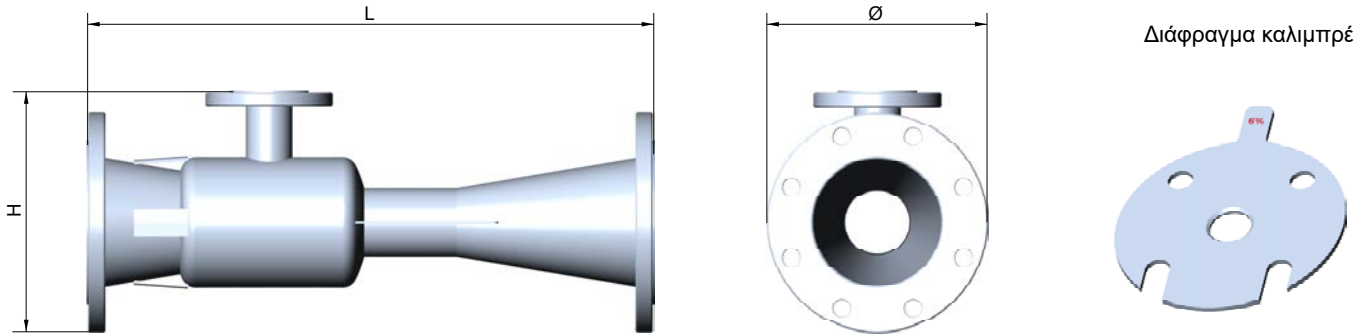


Είσοδος	Έξοδος	Κωδικός	Βάρος (Kg)
Θηλ. σπείρωμα 1.5" NPSH	Αρσ. σπείρωμα 1.5" NPSH	<b>21867</b>	2,35

Αυτός ο μείκτης εξοπλίζει το Καναδικό Ναυτικό  
Εγκεκριμένο από το NATO # 4210-21-891-1203

Τύπος	Κωδικός	Φλάντζα εισόδου νερού	Φλάντζα εισόδου αφροδιαλύματος	Φλάντζα εξόδου νερού+αφροπ/κού	L (mm)	H (mm)	Ø (mm)	Βάρος (kg)
DN 100	27717	DN 100 - PN 16	DN 40 - PN 16	DN 100 - PN 16	488	247	220	14,5
DN 125	23002	DN 125 - PN 16	DN 65 - PN 16	DN 125 - PN 16	545	308	250	18,8
DN 150	23223	DN 150 - PN 16	DN 50 - PN 16	DN 150 - PN 16	735	310	285	23,5
DN 200	22434	DN 200 - PN 16	DN 65 - PN 16	DN 200 - PN 16	968	416	340	35

Οι ελεγκτές συμπίκνωσης (συνδεδεμένοι σε USD) επιτρέπουν να επιτυγχάνουμε μια ποσοστόση αφροδιαλύματος σταθερή για ένα ευρύ φάσμα ροής. Αυτές οι συσκευές παράγουν πολύ χαμηλές απώλειες πίεσης: 2 έως 5% της πίεσης τροφοδοσίας σε σχέση με τη ροή.



27717



23002



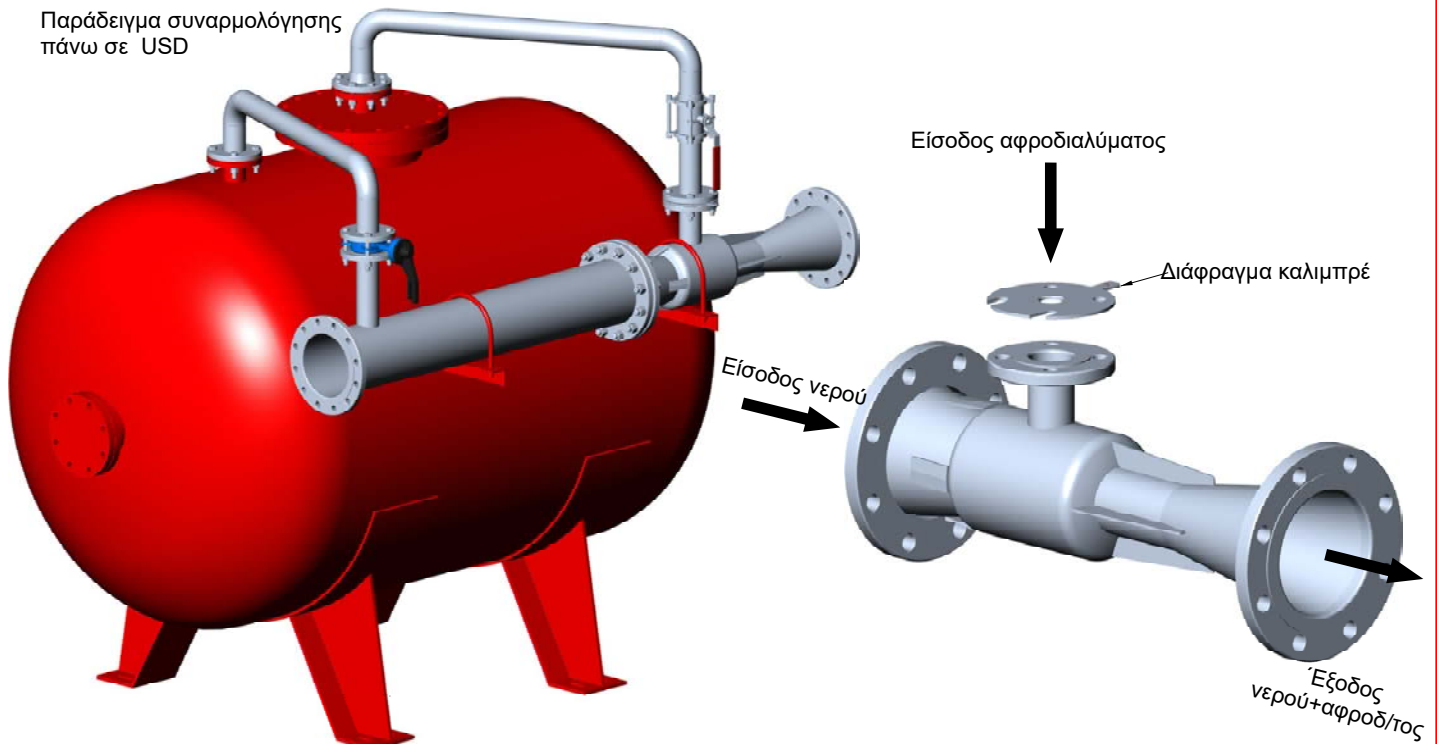
23223



22434



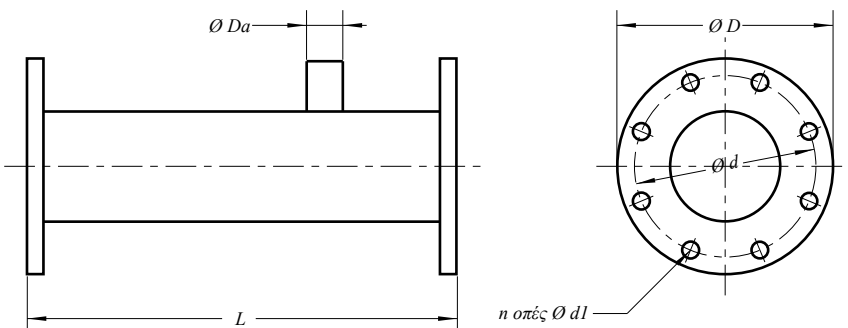
Παράδειγμα συναρμολόγησης πάνω σε USD



## Μείκτης με καλιμπρέ διάφραγμα για την αναρρόφηση

Από ανοξείδωτο ατσάλι

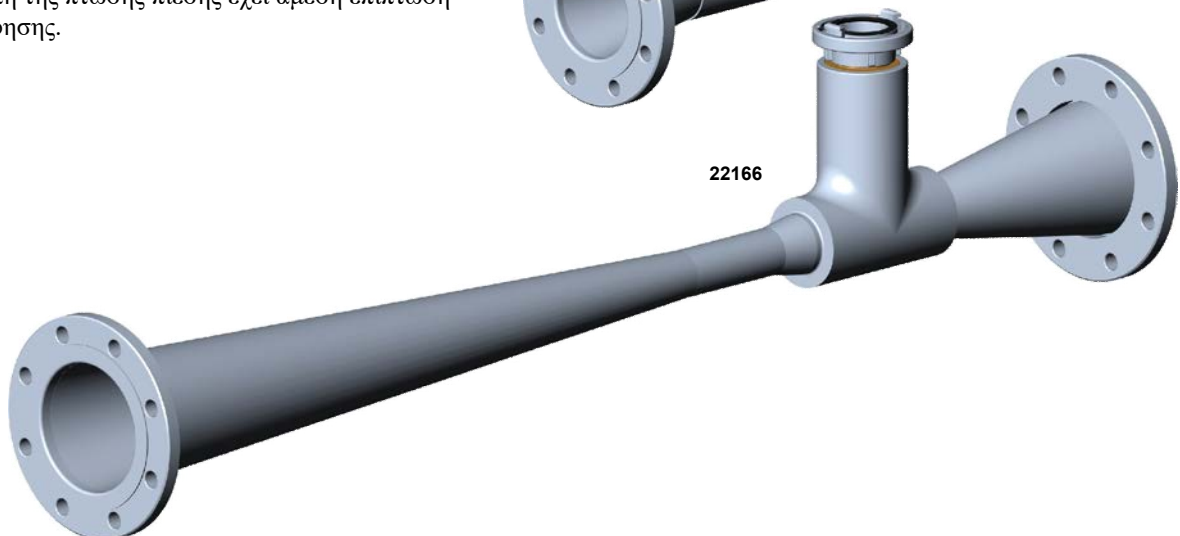
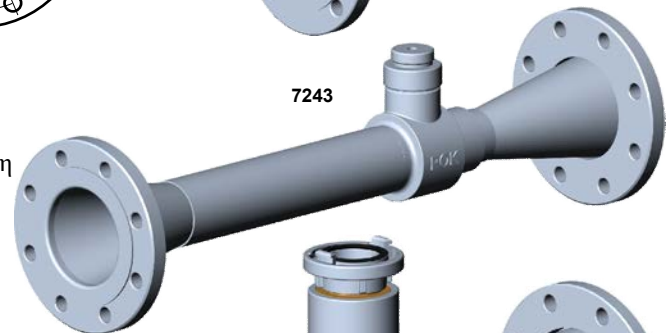
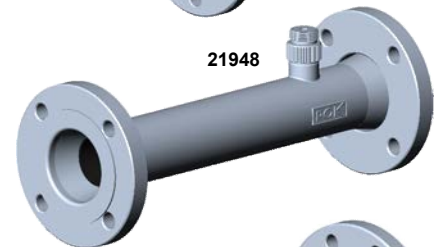
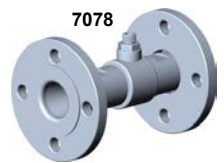
Κωδικός	Ροή	Φλάντζες εισόδου & εξόδου	L	D	d	d1	Βίδες	n	Da	Βάρος (Kg)
7078	200 l/min	DN 40 - PN 16	207	150	110	18	M16	4	Αρσ 3/8" BSP	
7235	200 l/min	DN 50 - PN 16	293	165	125	18	M16	4	Αρσ.1" BSP	
21716	400 l/min	DN 50 - PN 16	293	165	125	18	M16	4	Αρσ.1" BSP	7,0
7079	400 l/min	DN 65 - PN 16	388	185	145	18	M16	4	Αρσ.1" BSP	
7238	500 l/min	DN 65 - PN 16	411	185	145	18	M16	4	Αρσ.1" BSP	
7239	600 l/min	DN 65 - PN 16	411	185	145	18	M16	4	Αρσ.1" BSP	
7240	800 l/min	DN 65 - PN 16	411	185	145	18	M16	4	Αρσ.1" BSP	11,37
7241	1000 l/min	DN 80 - PN 16	487	200	160	18	M16	8	Αρσ.1" BSP	
21948	1000 l/min	DN 80 - PN 20	487	190,5	152,4	19	M16	4	Αρσ.1" BSP	11,86
7242	1200 l/min	DN 100 - PN 16	807	220	180	18	M16	8	Αρσ.1,5" BSP	
21998	1200 l/min	DN 100 - PN 20	807	228,6	190,5	19	M16	8	Αρσ.1,5" BSP	
7243	1500 l/min	DN 100 - PN 16	807	220	180	18	M16	8	Αρσ.1,5" BSP	
21999	1500 l/min	DN 100 - PN 20	807	228,6	190,5	19	M16	8	Αρσ.1,5" BSP	
7244	2000 l/min	DN 100 - PN 16	807	220	180	18	M16	8	Αρσ.1,5" BSP	
22000	2000 l/min	DN 100 - PN 20	807	228,6	190,5	19	M16	8	Αρσ.1,5" BSP	
14782	3000 l/min	DN 100 - PN 16	807	220	180	18	M16	8	Αρσ.1,5" BSP	23,47
22004	3000 l/min	DN 100 - PN 20	807	228,6	190,5	19	M16	8	Αρσ.1,5" BSP	
22166	4000 l/min	DN 150 - PN 16	1784	285	240	22	M20	8	Storz B75	29,5
22005	5000 l/min	DN 150 - PN 16	1784	285	240	22	M20	8	Storz B75	



Κανόνες λειτουργίας και ελέγχου.

Οι μείκτες έχουν ρυθμιστεί για την αναγγελθείσα ροή με μια απόκλιση μικρότερη από 10% και πτώση πίεσης 40%.

Προσοχή: Η μετατροπή της πτώσης πίεσης έχει άμεση επίπτωση στο ποσοστό αναρρόφησης.

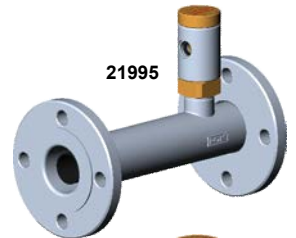




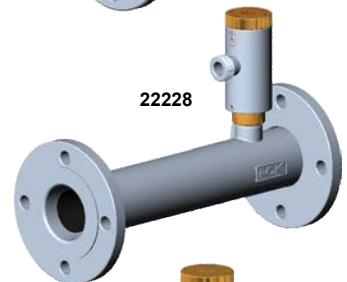
## Μείκτης με δοσομετρητή

Από ανοξείδωτο ατσάλι

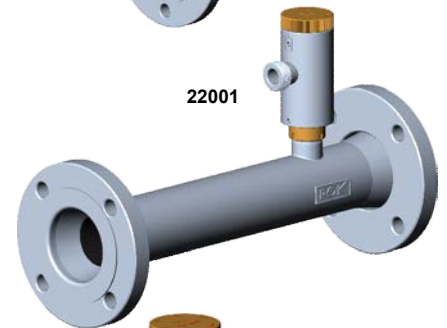
Κωδικός	Ροή	Φλάντζες εισόδου & εξόδου	L	D	d	d1	Βίδες	n	Da	Βάρος (Kg)
22187	200 l/min	DN 50 - PN 16	293	165	125	18	M16	4	Θ.Σ. 1/2" BSP	
21995	400 l/min	DN 50 - PN 16	293	165	125	18	M16	4	Θ.Σ. 1/2" BSP	8,0
22180	400 l/min	DN 65 - PN 16	388	185	145	18	M16	4	Θ.Σ. 1/2" BSP	9,60
22228	800 l/min	DN 65 - PN 16	411	185	145	18	M16	4	Θ.Σ. 1" BSP	11,90
22006	1000 l/min	DN 80 - PN 16	487	200	160	18	M16	8	Θ.Σ. 1" BSP	
22001	1000 l/min	DN 80 - PN 20	487	190,5	152,4	19	M16	4	Θ.Σ. 1" BSP	14,10
22007	1200 l/min	DN 100 - PN 16	807	220	180	18	M16	8	Θ.Σ. 1,5" NPT	
22008	1200 l/min	DN 100 - PN 20	807	228,6	190,5	19	M16	8	Θ.Σ. 1,5" NPT	
22169	1500 l/min	DN 100 - PN 16	807	220	180	18	M16	8	Θ.Σ. 1,5" NPT	
22170	1500 l/min	DN 100 - PN 20	807	228,6	190,5	19	M16	8	Θ.Σ. 1,5" NPT	
22183	2000 l/min	DN 100 - PN 16	807	220	180	18	M16	8	Θ.Σ. 1,5" NPT	
22184	2000 l/min	DN 100 - PN 20	807	228,6	190,5	19	M16	8	Θ.Σ. 1,5" NPT	
22185	3000 l/min	DN 100 - PN 16	807	220	180	18	M16	8	Θ.Σ. 1,5" NPT	
22186	3000 l/min	DN 100 - PN 20	807	228,6	190,5	19	M16	8	Θ.Σ. 1,5" NPT	
21558	4000 l/min	DN 150 - PN 16	1784	285	240	22	M20	8	Storz B75	32,78
22009	5000 l/min	DN 150 - PN 16	1784	285	240	22	M20	8	Storz B75	



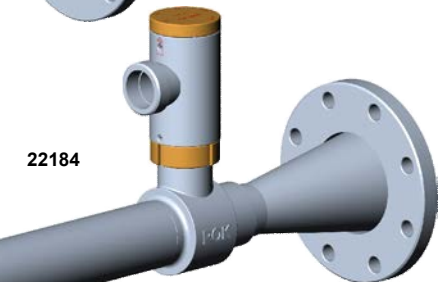
21995



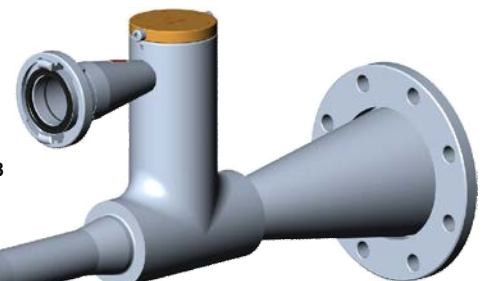
22228



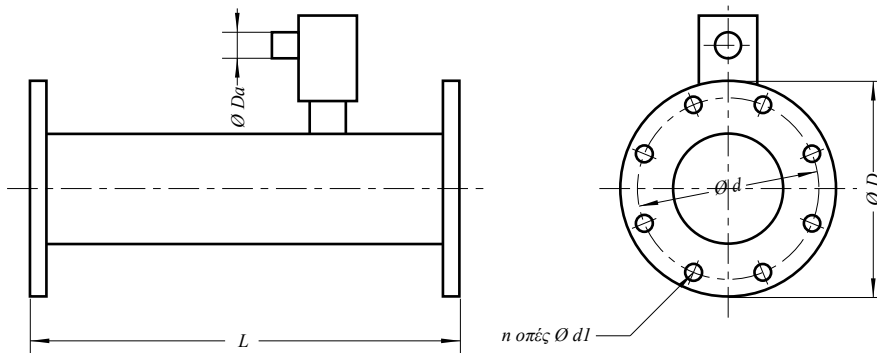
22001



22184



21558



Κανόνες λειτουργίας και ελέγχου.

Οι μείκτες έχουν ρυθμιστεί για την αναγγελθείσα ροή με μια απόκλιση μικρότερη του 10% και πτώση πίεσης 40%.

Προσοχή: Η μετατροπή της πτώσης πίεσης έχει άμεση επίπτωση στο ποσοστό αναρρόφησης.





Οι δοσομετρητές συναρμολογούνται στους μείκτες προς αντικατάσταση των καλιμπρέ διαφραγμάτων. Επιτρέπουν την μετατροπή του ποσοστού αναρρόφησης (0,4% - 1% - 3% & 6%) κατά τη διάρκεια της χρήσης της συσκευής χωρίς καμμία αποσυναρμολόγηση, σε αντίθεση με τα καλιμπρέ διαφράγματα. Αυτοί οι δοσομετρητές είναι εξοπλισμένοι με βαλβίδα αντεπιστροφής.

## Δοσομετρητές από κράμα αλουμινίου

Ενδείξεις θέσεων : OFF - 0.4% - 1% - 3% - 6%

13123

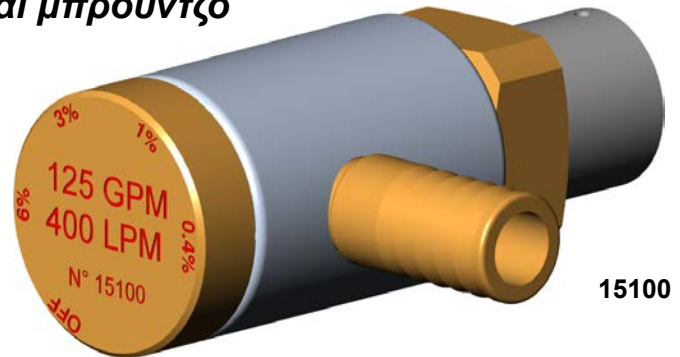


Περιγραφή	Κωδικός	Βάρος (Kg)
Δοσομετρητής 10 GPM (35 l/mn)	13121	
Δοσομετρητής 20 GPM (75 l/mn)	12639	0,45
Δοσομετρητής 25 GPM (100 l/mn)	17518	0,45
Δοσομετρητής 40 GPM (150 l/mn)	12640	0,45
Δοσομετρητής 60 GPM (200 l/mn)	12641	0,49
Δοσομετρητής 95 GPM (300 l/mn)	12642	0,49
Δοσομετρητής 125 GPM (400 l/mn)	12643	0,49
Δοσομετρητής 200 GPM (750 l/mn)	13122	0,82
Δοσομετρητής 250 GPM (800 l/mn)	13123	0,82

## Δοσομετρητές από ανοξείδωτο ατσάλι και μπρούντζο

Ενδείξεις θέσεων : OFF - 0.4% - 1% - 3% - 6%

Περιγραφή	Κωδικός	Βάρος (Kg)
Δοσομετρητής 60 GPM (200 l/mn)	15099	0,78
Δοσομετρητής 95 GPM (300 l/mn)	15309	0,78
Δοσομετρητής 125 GPM (400 l/mn)	15100	0,78
Δοσομετρητής 250 GPM (800 l/mn)	22231	2,42
Δοσομετρητής 300 GPM (1000 l/mn)	19360	2,42
Δοσομετρητής 600 GPM (2000 l/mn)	14757	5,13
Δοσομετρητής 800 GPM (3000 l/mn)	14758	5,13

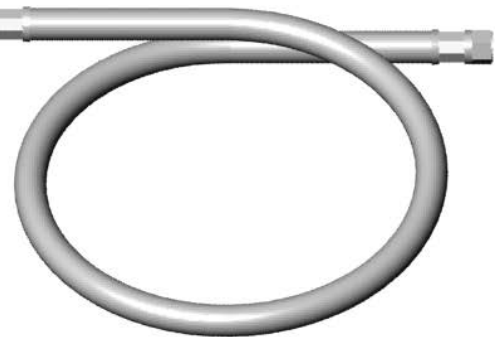


15100

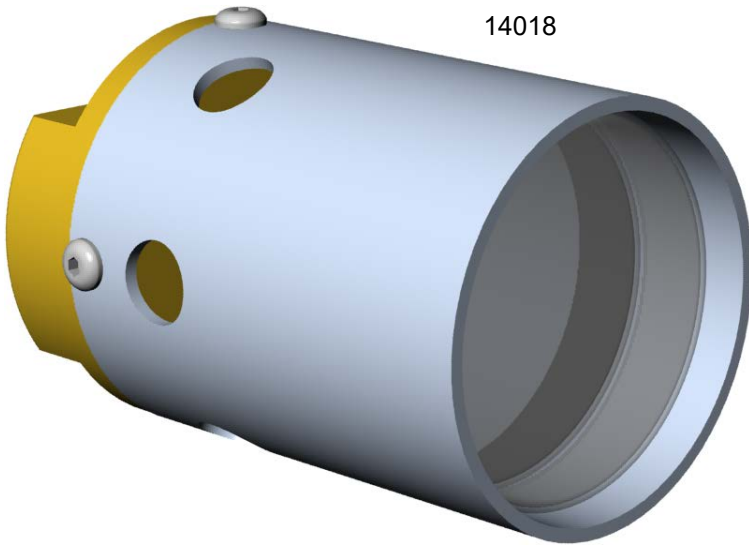
## Σωλήνες αναρρόφησης

Σύνολο, αποτελούμενο από ένα διαφανή ημιεύκαμπτο σωλήνα με μεταλλικές σπείρες, με ρακόρ στη μια άκρη και σωληνοειδή κάννη μήκους 1 μ. στην άλλη άκρη.

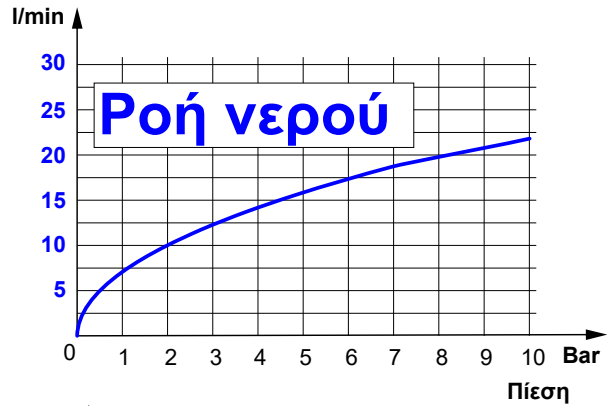
Περιγραφή σωλήνα	Μήκος σωλήνα	Κωδικός	Βάρος (Kg)
Ø 13, ρακόρ 3/8" BSP	1 m	26413	
Ø 20, ρακόρ με θηλ. σπείρωμα 3/8" BSP	1 m	12960	
Ø 25, ρακόρ με θηλ. σπείρωμα (GFR) DN 20	1 m	16656	
Ø 25, ρακόρ με θηλ. σπείρωμα DN 20	1,5 m	9327	
Ø 25, ρακόρ με θηλ. σπείρωμα DN 20	3 m	16657	
Ø 25, ρακόρ Storz DN 25	1,5 m	9329	0,86
Ø 25, ρακόρ Storz DN 25	3 m	16231	
Ø 35, ρακόρ συμμετρικό DN 40 με δακτ. κομπλ.	3 m	9328	
Ø 35, ρακόρ Storz DN 52	3 m	9330	



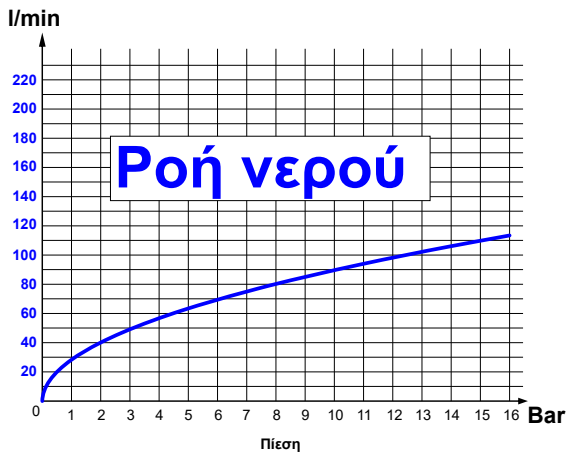
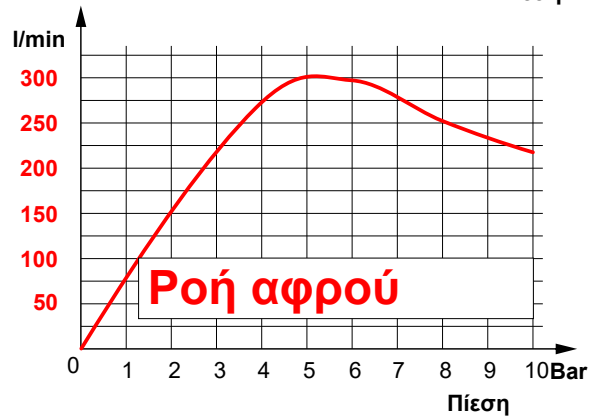
26413



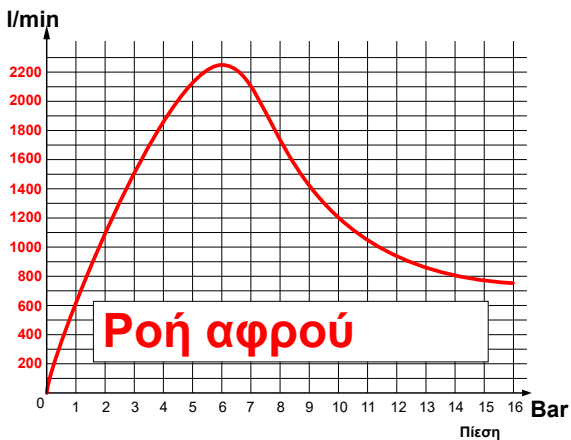
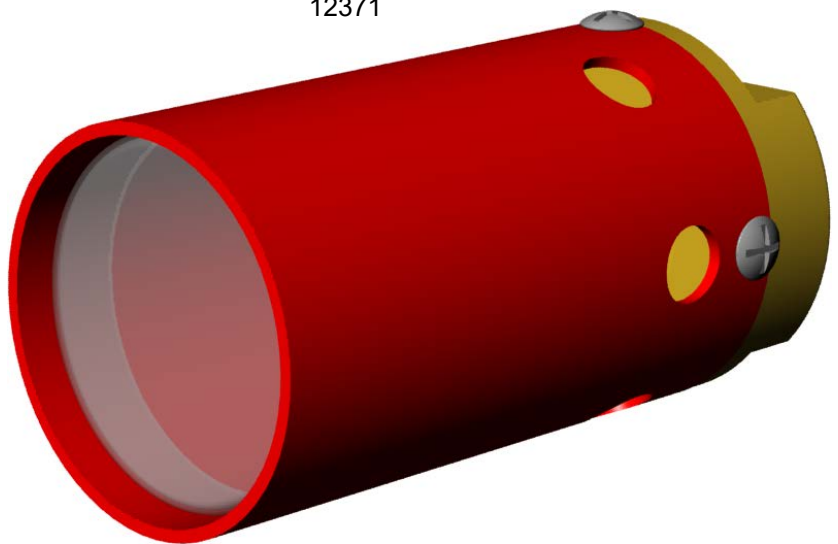
14018



Εξοπλίζει τις φρεγάτες του Γαλλικού & Ιταλικού Ναυτικού στη Σιγκαπούρη.



12371



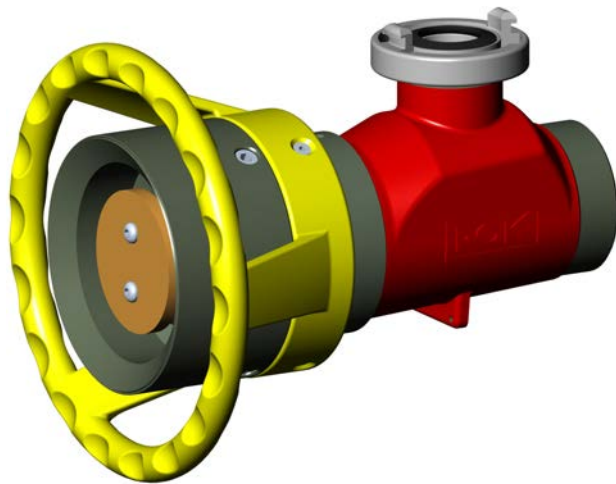
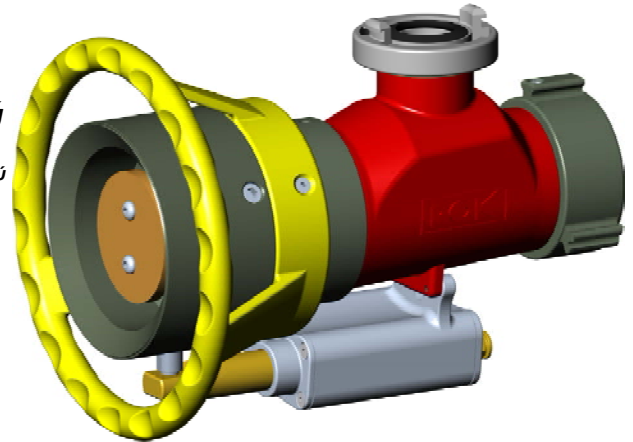
Είσοδος	Ροή στα 6 bar (l/min)	Κωδικός	Βάρος (Kg)
Θηλυκό σπείρωμα G 1/2 H	20	<b>14018</b>	0,68
Θηλυκό σπείρωμα G 3/4 H	75	<b>12371</b>	0,67



## Τηλεχειριζόμενη κάννη με αυτ. αναρ. αφρού

Από κράμα αλουμινίου  
Αναρρόφηση 3% ή 6% (να διευκρινίζεται), παραδίδεται με σωλήνα αναρρόφησης αφρού

Τύπος	Είσοδος	Κωδικός	Βάρος (Kg)
2000 l/mn	Θηλυκό σπείρ. 2"1/2 NST	22122	5,95
3000 l/mn	Θηλυκό σπείρ. 2"1/2 NST	22123	5,95



## Κάννη με αυτόματη αναρρόφηση αφρού

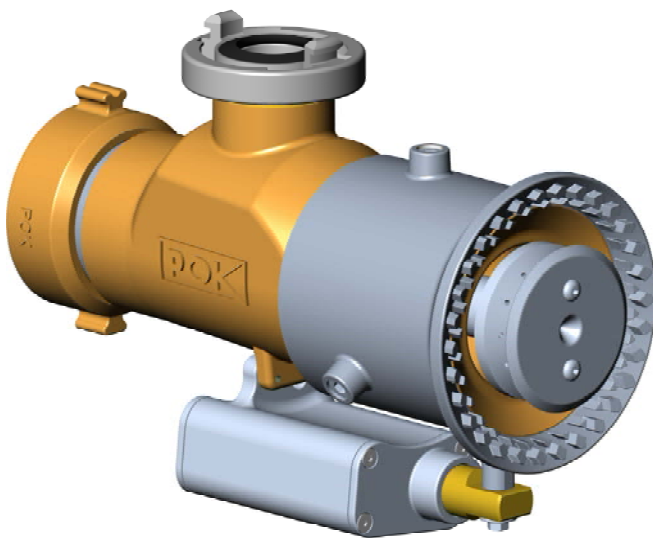
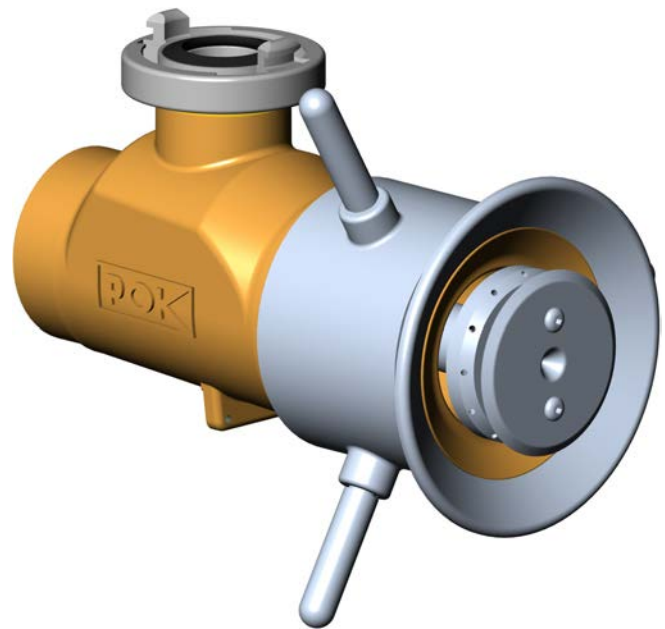
Απο κράμα αλουμινίου  
Αναρρόφηση 3% ή 6% (να διευκρινίζεται), παραδίδεται με σωλ. αναρ. αφρού

Τύπος	Είσοδος	Κωδικός	Βάρος (Kg)
Version 2000 l/mn	Θηλυκό σπείρ. G 2"1/2 B	22126	4,30
Version 3000 l/mn	Θηλυκό σπείρ. G 2"1/2 B	22127	4,30

## Κάννη με αυτόματη αναρρόφηση αφρού

απο ανοξείδωτο ασάμι και μπρούντζο  
Αναρρόφηση 3% ή 6% (να διευκρινίζεται), παραδίδεται με σωλ. αναρ. αφρού

Ροή στα 7 bar	Είσοδος	Κωδικός	Βάρος (Kg)
2000 l/mn	Θηλυκό σπείρωμα 2.5" NST	22347	7,77
3000 l/mn	Θηλυκό σπείρωμα 2.5" NST	22348	7,77



## Τηλεχειριζόμενη κάννη με αυτ. αναρ. αφρού

από ανοξείδωτο ασάμι και μπρούντζο  
Αναρρόφηση 3% ή 6% (να διευκρινίζεται), παραδίδεται με σωλ. αναρ. αφρού

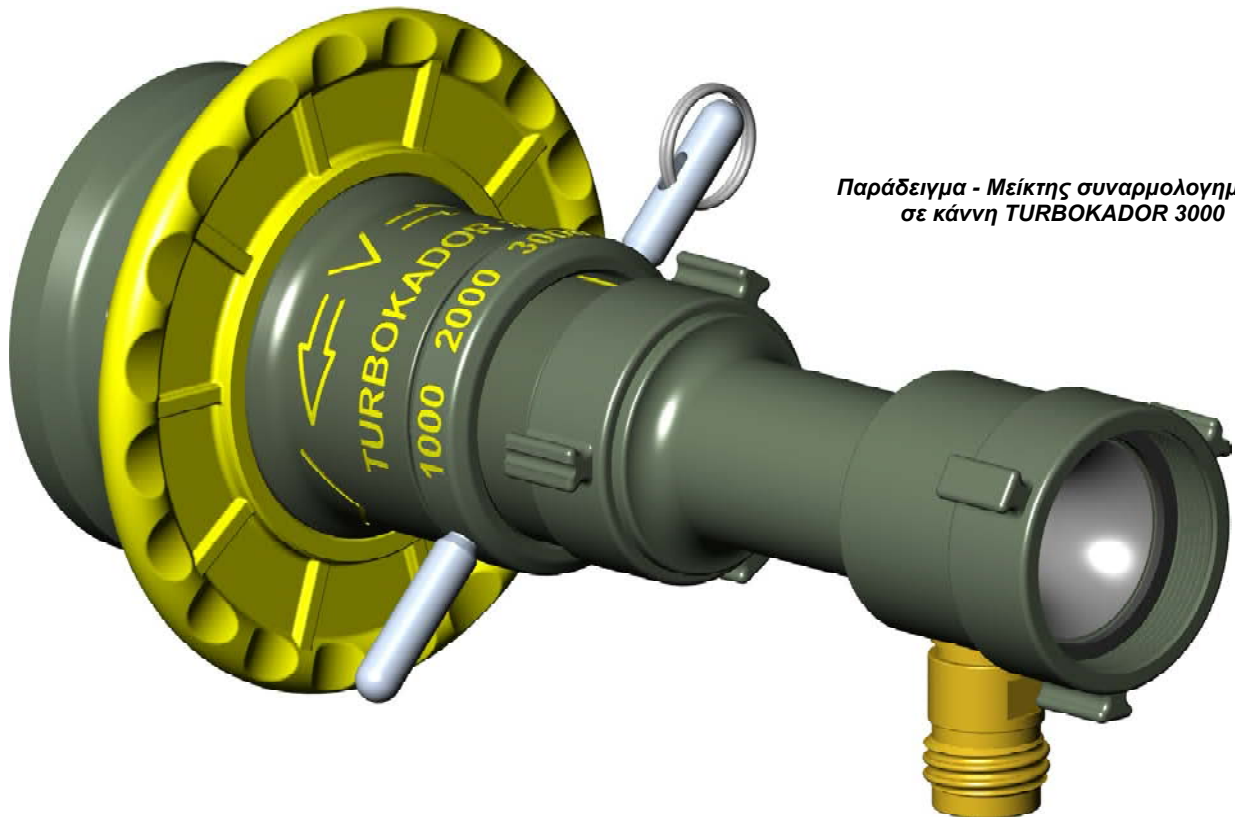
Ροή στα 7 bar	Είσοδος	Κωδικός	Βάρος (Kg)
2000 l/mn	Θηλυκό σπείρωμα 2.5" NST	22343	9,58
3000 l/mn	Θηλυκό σπείρωμα 2.5" NST	22344	9,58

(Για διαφορετικά ρακόρ εισόδου, συμβουλευτείτε μας)



Αυτά τα εξαρτήματα προορίζονται για κάννες κανονιών. Παραδίδονται με ρακόρ με κυκλικό σπείρωμα στο στόμιο αναρρόφησης και με σωλήνα και κάννη αναρρόφησης. Κατόπιν ζήτησης, τα σπείρώματα μπορεί να είναι NST.

Περιγραφή	Είσοδος	Έξοδος	Κωδικός	Βάρος (Kg)
Μείκτης Ultra-foam - 750 l/min	2.5" NST	1.5" NST	<b>12530</b>	2,03
Μείκτης Ultra-foam - 1500 l/min	G 2 1/2 H	G 2 1/2 B	<b>14254</b>	1,80
Μείκτης Ultra-foam - 2000 l/min	G 2 1/2 B	G 2 1/2 B	<b>14246</b>	1,50
Μείκτης Ultra-foam - 3000 l/min	G 2 1/2 H	G 2 1/2 B	<b>14252</b>	1,55



*Παράδειγμα - Μείκτης συναρμολογημένος σε κάννη TURBOKADOR 3000*



*Style*  
Με σφαιρική υποδοχή



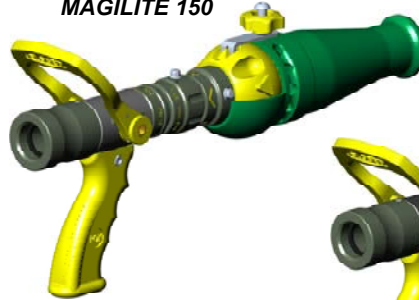
*Style*  
Με κυλινδρική υποδοχή



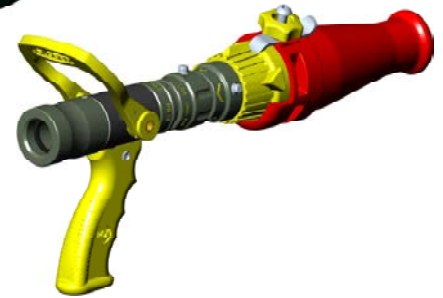
## Κεφαλές αφρού Χ.Δ. - Σειρά 150

Περιγραφή	Κωδικός	Βάρος (kg)
Με σφαιρική υποδοχή	<b>24985</b>	0,51
Με κυλινδρική υποδοχή	<b>09294</b>	0,54

24985 σε  
MAGILITE 150



09294 σε  
DEBOLITE 150



24997 σε  
LEGENDE 500



09297 σε  
DEBIKADOR 500



## Κεφαλές αφρού Χ.Δ. - Σειρά 500

Περιγραφή	Κωδικός	Βάρος (kg)
Με σφαιρική υποδοχή	<b>24997</b>	0,94
Με κυλινδρική υποδοχή	<b>09297</b>	0,94

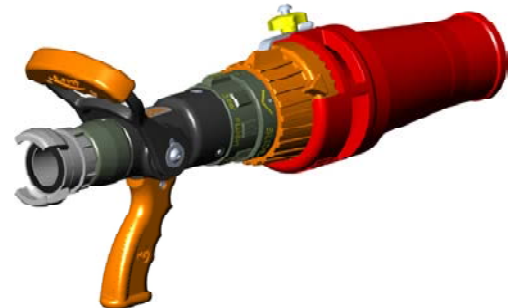
## Κεφαλές αφρού Χ.Δ. - Σειρά 600 & 750

Περιγραφή	Κωδικός	Βάρος (kg)
Με σφαιρική υποδοχή	<b>25010</b>	1,46
Με κυλινδρική υποδοχή	<b>27487</b>	1,50

25010 σε  
LEGENDE 600



27487 σε  
SLIDE-O-MATIC 600



25015 σε  
LEGENDE 1000



09300 σε  
DEBIKADOR 1000



## Κεφαλή αφρού Χ.Δ. - Σειρά 1000

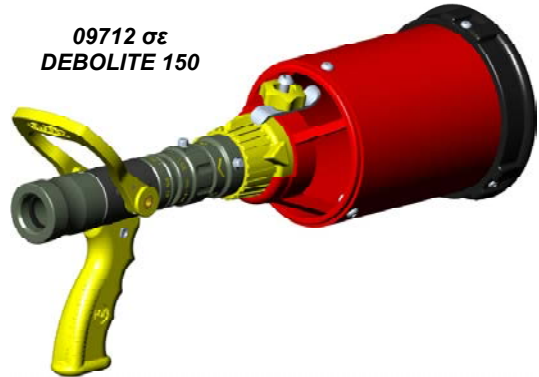
Περιγραφή	Κωδικός	Βάρος (kg)
Με σφαιρική υποδοχή	<b>25015</b>	1,59
Με κυλινδρική υποδοχή	<b>09300</b>	1,85



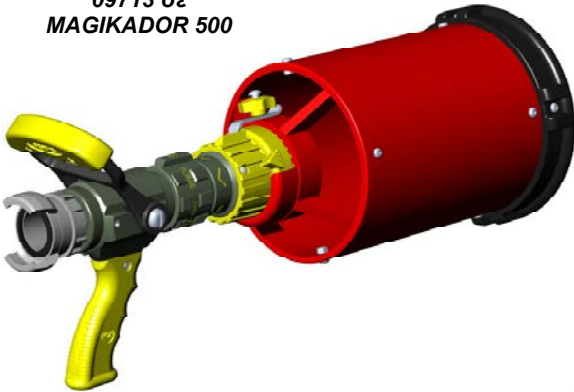
## Κεφαλή αφρού μέσης διόγκωσης

Περιγραφή	Κωδικός	Βάρος (kg)
Κεφαλή αφρού Μ.Δ. 150 l/min	9712	1,36
Κεφαλή αφρού Μ.Δ. 500 l/min	9713	2,46
Κεφαλή αφρού Μ.Δ. 1000 l/min	9714	3,00

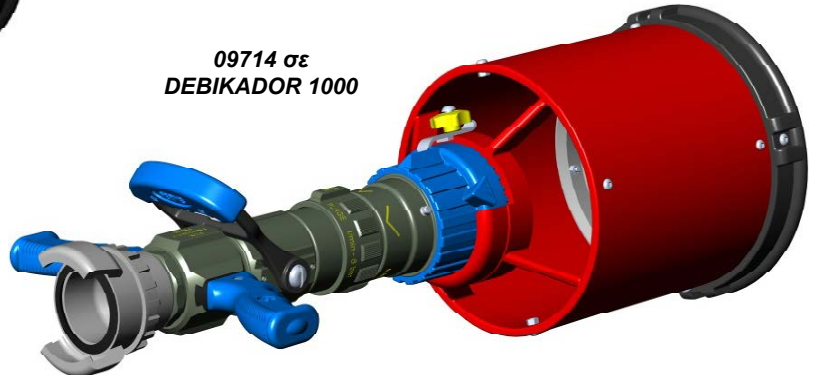
09712 σε  
DEBOLITE 150



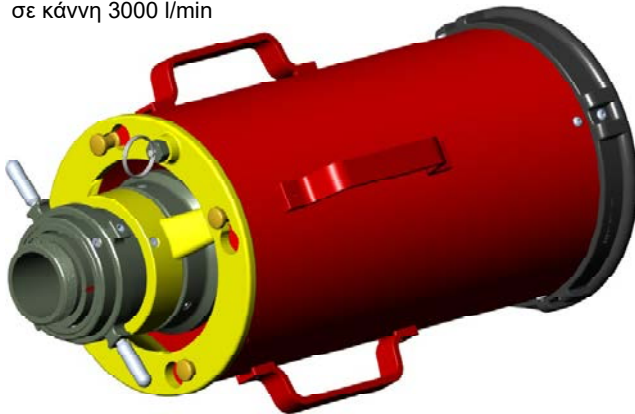
09713 σε  
MAGIKADOR 500



09714 σε  
DEBIKADOR 1000



Κεφαλή αφρού  
σε κάννη 3000 l/min



## Κεφαλές αφρού χαμηλής και μέσης διόγκωσης 3000 l/min

Περιγραφή	Κωδικός	Βάρος (kg)
Κεφαλή αφρού Χ.Δ. 3000 l/min	15544	2,98
Κεφαλή αφρού Μ.Δ. 3000 l/min	15542	3,88

## Κεφαλή αφρού χαμηλής διόγκωσης για κάννη 5000 l/min

από κράμα αλουμινίου

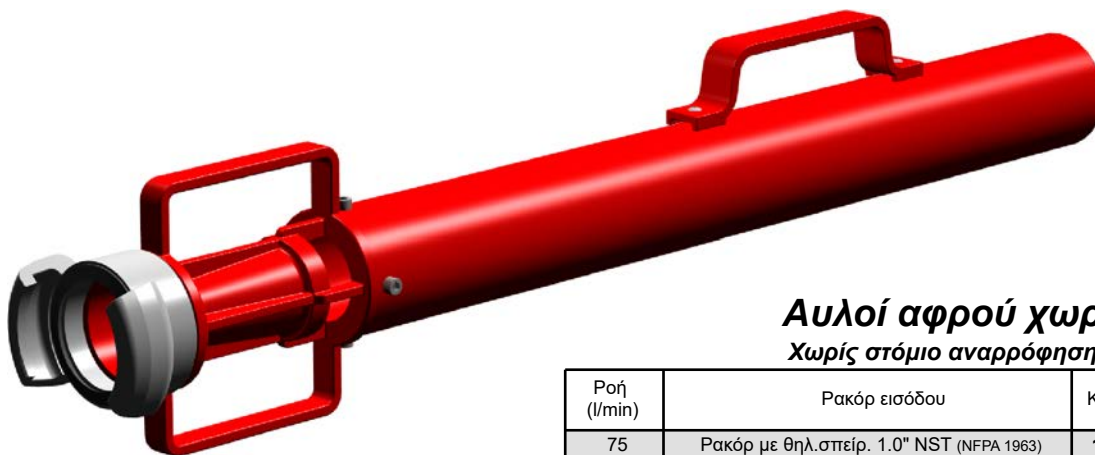
Περιγραφή	Κωδικός	Βάρος (kg)
Κεφαλή αφρού για κάννη 5000 l/min (χωρίς την κάννη)	20295	5,60



Κεφαλή αφρού  
σε κάννη 5000 l/min



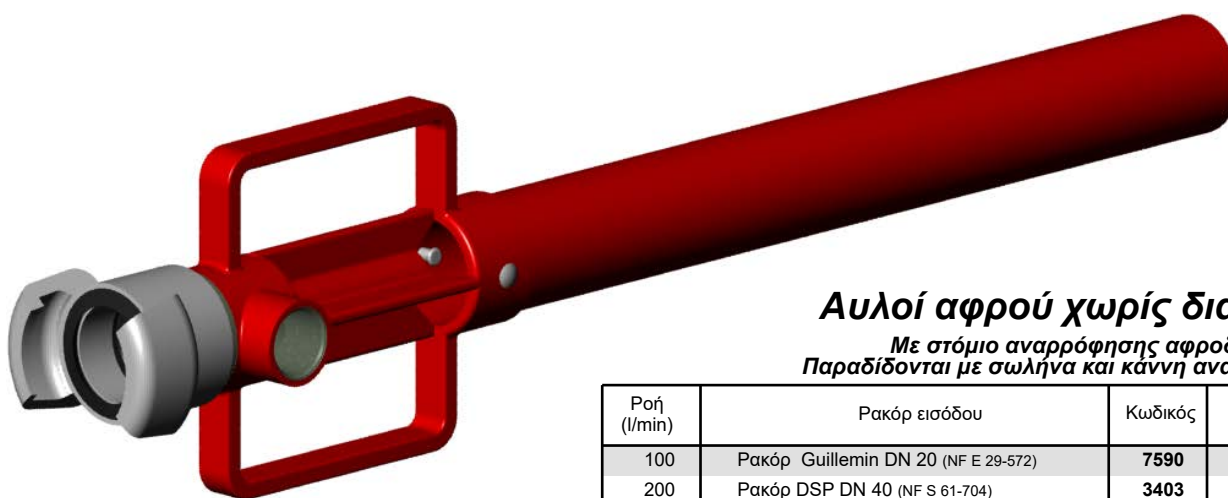
## Διόγκωση 10 περίπου



### Αυλοί αφρού χωρίς διακόπτη Χωρίς στόμιο αναρρόφησης αεροδιαλύματος

Ροή (l/min)	Ρακόρ εισόδου	Κωδικός	Βάρος (Kg)
75	Ρακόρ με θηλ.σπειρ. 1.0" NST (NFPA 1963)	<b>12669</b>	0,35
225	Ρακόρ DSP DN 40 (NF S 61-704)	<b>6801</b>	
225	Ρακόρ Storz C/52 (DIN 14 307)	<b>9043</b>	
225	Ρακόρ με αρσ.σπειρ. G 1 1/2 B (ISO R 228)	<b>9042</b>	0,86
400	Ρακόρ DSP DN 40 (NF S 61-704)	<b>6803</b>	
400	Ρακόρ Storz C/52 (DIN 14 307)	<b>9045</b>	
400	Ρακόρ Storz B/75 (DIN 14 308)	<b>9046</b>	
400	Ρακόρ με αρσ.σπειρ. G 2 B (ISO R 228)	<b>9044</b>	1,38
475	Ρακόρ DSP DN 65 (NF S 61-704)	<b>6804</b>	
800	Ρακόρ DSP DN 65 (NF S 61-704)	<b>6806</b>	
800	Ρακόρ Storz B/75 (DIN 14 308)	<b>9048</b>	
800	Ρακόρ με αρσ.σπειρ. G 2 1/2B (ISO R 228)	<b>9047</b>	

Χαρακτηριστικά στα 5 bar	
Ροή (l/min)	Μέση εμβέλεια (m)
225	18
400	22
800	28



### Αυλοί αφρού χωρίς διακόπτη Με στόμιο αναρρόφησης αεροδιαλύματος Παραδίδονται με σωλήνα και κάνη αναρρόφησης

Ροή (l/min)	Ρακόρ εισόδου	Κωδικός	Βάρος (Kg)
100	Ρακόρ Guillemin DN 20 (NF E 29-572)	<b>7590</b>	
200	Ρακόρ DSP DN 40 (NF S 61-704)	<b>3403</b>	0,92
400	Αρσενικό σπείρωμα G 2" B (NF 03-005)	<b>19477</b>	1,80
800	Ρακόρ DSP DN 65 (NF S 61-704)	<b>6832</b>	
800	Ρακόρ αρσεν.σπείρωμα G 2 1/2 B (ISO R 228)	<b>6831</b>	



## Διόγκωση 10 περίπτου

Χαρακτηριστικά σε 5 bar	
Ροή (l/min)	Εμβέλεια (m)
200	23
400	35
800	40



## Αυλός αφρού με διακόπτη POWER FOAM Σύστημα πατενταρισμένο

Χωρίς στόμιο αναρρόφησης αφροδιαλύματος

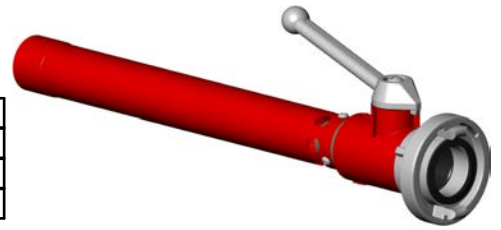
Ροή (l/min)	Ρακόρ εισόδου	Κωδικός	Βάρος (Kg)
200	Είσοδος με αρσενικό σπείρωμα 2" BSP	23554	1,61
400	Είσοδος με αρσενικό σπείρωμα 2" BSP	23558	1,63
800	Είσοδος με αρσενικό σπείρωμα 2.5" BSP	25052	2,70

## Αυλός αφρού με διακόπτη DIN

Χωρίς στόμιο αναρρόφησης αφροδιαλύματος

Ροή (l/min)	Ρακόρ εισόδου	Κωδικός	Βάρος (Kg)
200	Ρακόρ Storz C/52 (DIN 14 307)	9050	1,38
400	Ρακόρ Storz C/52 (DIN 14 307)	9052	2,18
400	Ρακόρ Storz B/75 (DIN 14 308)	9053	3,62
800	Ρακόρ Storz B/75 (DIN 14 308)	9055	3,23
200	Ρακόρ με αρσ.σπείρ. G 2 B (ISO R 228)	9049	1,10
400	Ρακόρ με αρσ.σπείρ. G 2 B (ISO R 228)	9051	1,90
800	Ρακόρ με αρσ.σπείρ. G 2 1/2 B (ISO R 228)	9054	2,80

Κατά DIN 14366  
Κατά DIN 14366  
Κατά DIN 14366  
Κατά DIN 14366



## Αυλοί αφρού με διακόπτη

Χωρίς στόμιο αναρρόφησης αφροδιαλύματος

Ροή (l/min)	Ρακόρ εισόδου	Κωδικός	Βάρος (Kg)
75	Ρακόρ με θηλυκό σπείρωμα G 1" H	16098	
225	Ρακόρ με θηλυκό σπείρωμα M36 x 200	16000 *	1,36
225	Ρακόρ DSP DN 40 (NF S 61-704)	6811 *	1,30
400	Ρακόρ DSP DN 40 (NF S 61-704)	6813	2,39
450	Ρακόρ DSP DN 65 (NF S 61-704)	6814	2,81
800	Ρακόρ DSP DN 65 (NF S 61-704)	6816	3,51
20 GPM	Ρακόρ με θηλ. σπείρωμα 1.5" NST, περιστρ.	9955	
60 GPM	Ρακόρ με θηλ. σπείρωμα 1.5" NST, περιστρ.	9956	
95 GPM	Ρακόρ με θηλ. σπείρωμα 1.5" NST, περιστρ.	9957	1,65
125 GPM	Ρακόρ με θηλ.σπείρωμα 1.5" NST,περιστρ.	9958	
200 GPM	Ρακόρ με θηλ. σπείρωμα 2.5" NST, περιστρ.	2296	
250 GPM	Ρακόρ με θηλ. σπείρωμα 2.5" NST, περιστρ.	9959	

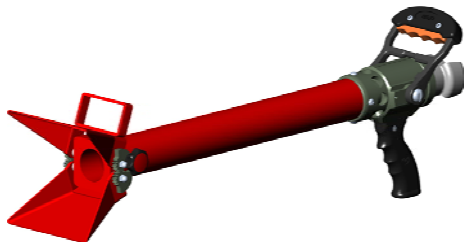
(\*) : Χωρίς λαβή «πιστόλι»



## Αυλοί αφρού με διακόπτη και λαβή Gamma "Γ"

Χωρίς στόμιο αναρρόφησης αφροδιαλύματος

Ροή (l/min)	Ρακόρ εισόδου	Κωδικός	Βάρος (Kg)
200	Αρσενικό σπείρωμα 2" BSP	15911	1,30
225	Ρακόρ Instantaneous αρσενικό (BS 336)	16065	
400	Αρσενικό σπείρωμα 2" BSP	16067	1,77
400	Ρακόρ Instantaneous αρσενικό (BS 336)	16085	



## Αυλοί αφρού με διακόπτη

Από μπρούντζο, χωρίς στόμιο αναρρόφησης αφροδιαλύματος

Ροή (l/min)	Ρακόρ εισόδου	Κωδικός	Βάρος (Kg)
400	Ρακόρ GOST	18349	6,0

## Αυλοί αφρού με διακόπτη και εκτοξευτή βολής «σεντόνι»

Χωρίς στόμιο αναρρόφησης αφροδιαλύματος

Ροή (l/min)	Ρακόρ εισόδου	Κωδικός	Βάρος (Kg)
400	Αρσενικό σπείρωμα 2" BSP	18813	
400	Ρακόρ DSP DN 65	18814	
400	Ρακόρ DSP DN 40	18815	





## Διόγκωση 10 περίπου



## Αυλοί αφρού χαμηλής διόγκωσης με διακόπτη

Από κράμα αλουμινίου, με στόμιο αναρρόφησης αφροδιαλύματος  
Παραδίδονται με σωλήνα και κάννη αναρρόφησης

Ροή (l/min)	Ρακόρ εισόδου	Κωδικός	Βάρος (Kg)
75	Ρακόρ Guillemin DN 20 (NF E 29-572)	<b>9358</b>	
75	Ρακόρ με θηλυκό σπείρωμα G 1 H	<b>9960</b>	
75	Ρακόρ Storz DN 25	<b>16004</b>	
200	Ρακόρ DSP DN 40 (NF S 61-704)	<b>9359</b>	1,64
200	Ρακόρ με θηλυκό σπείρωμα G 1 1/2 H	<b>9961</b>	1,51
200	Ρακόρ με αρσενικό σπείρωμα G 2 B	<b>16005</b>	1,62

## Αυλοί αφρού χαμηλής διόγκωσης με διακόπτη

Από μπρούντζο, με στόμιο αναρρόφησης αφροδιαλύματος  
Παραδίδονται με σωλήνα και κάννη αναρρόφησης

Ροή (l/min)	Ρακόρ εισόδου	Κωδικός	Βάρος (Kg)
400	Ρακόρ DSP DN 65	<b>16186</b>	

## Αυλοί αφρού μέσης διόγκωσης με διακόπτη

Από κράμα αλουμινίου, με στόμιο αναρρόφησης αφροδιαλύματος  
Παραδίδονται με σωλήνα και κάννη αναρρόφησης

Ροή (l/min)	Ρακόρ εισόδου	Κωδικός	Βάρος (Kg)
75	Ρακόρ με θηλ. σπείρωμα 1" NST (NFPA 1963)	<b>8998</b>	3,16
75	Ρακόρ με θηλ. σπείρωμα G 1 H	<b>18632</b>	3,23
75	Ρακόρ Guillemin DN 20 (NF E 29-572)	<b>18631</b>	
75	Ρακόρ Storz D/25 (DIN 14 310)	<b>18633</b>	
240	Ρακόρ με θηλ.σπείρωμα 1.5" NST (NFPA 1963)	<b>13237</b>	
475	Ρακόρ με θηλ.σπείρωμα 1.5" NST (NFPA 1963)	<b>13238</b>	
950	Ρακόρ με θηλ.σπείρωμα 2.5" NST (NFPA 1963)	<b>13239</b>	



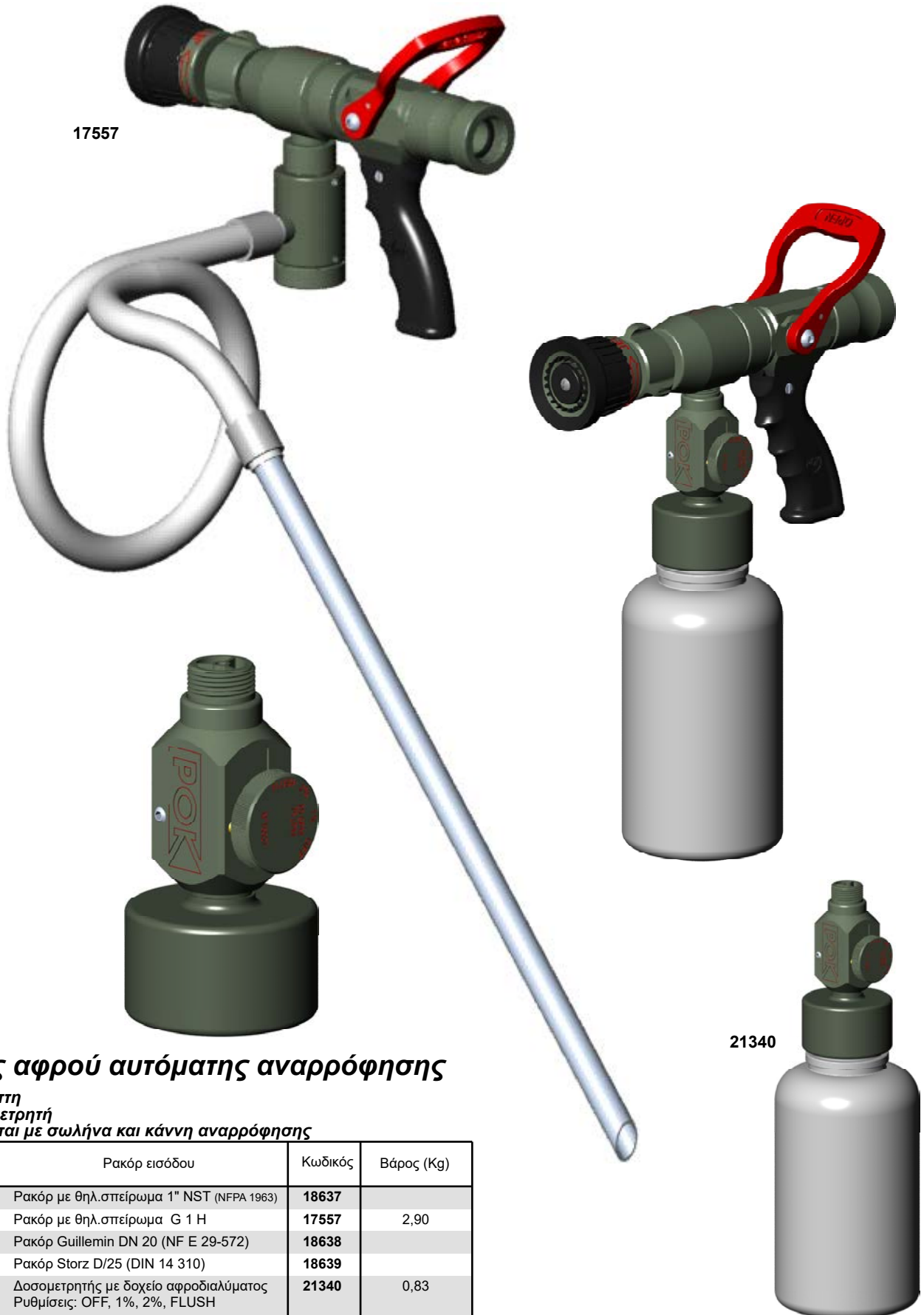
## Διόγκωση 70 περίπου



## Αυλοί αφρού μέσης διόγκωσης με διακόπτη

Από κράμα αλουμινίου, με στόμιο αναρρόφησης αφροδιαλύματος  
Παραδίδονται με δοχείο αφροδιαλύματος

Ροή (l/min)	Ρακόρ εισόδου	Κωδικός	Βάρος (Kg)
75	Ρακόρ με θηλ.σπείρωμα 1" NST (NFPA 1963)	<b>18636</b>	
75	Ρακόρ με θηλ.σπείρωμα G 1 H	<b>18635</b>	
75	Ρακόρ Guillemin DN 20 (NF E 29-572)	<b>18634</b>	
75	Ρακόρ Storz D/25 (DIN 14 310)	<b>17581</b>	4,02



## Αυλός αφρού αυτόματης αναρρόφησης

Με διακόπτη

Με δοσομετρητή

Παραδίδεται με σωλήνα και κάννη αναρρόφησης

Ροή l/min)	Ρακόρ εισόδου	Κωδικός	Βάρος (Kg)
75	Ρακόρ με θηλ.σπείρωμα 1" NST (NFPA 1963)	<b>18637</b>	
75	Ρακόρ με θηλ.σπείρωμα G 1 H	<b>17557</b>	2,90
75	Ρακόρ Guillemin DN 20 (NF E 29-572)	<b>18638</b>	
75	Ρακόρ Storz D/25 (DIN 14 310)	<b>18639</b>	
75	Δοσομετρητής με δοχείο αφοδιαλύματος Ρυθμίσεις: OFF, 1%, 2%, FLUSH	<b>21340</b>	0,83

21340



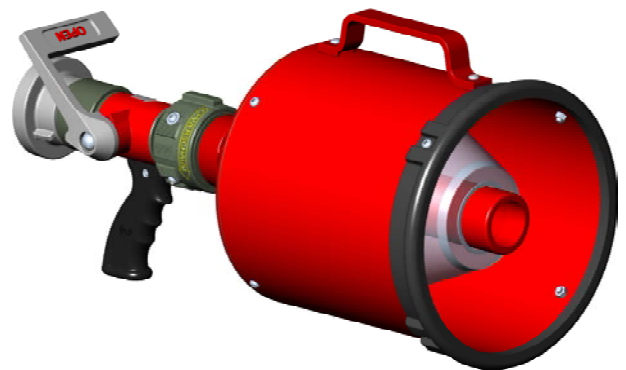
## Αυλός αφρού διπλής διόγκωσης (χαμηλής ή/και μέσης διόγκωσης)

από κράμα αλουμινίου

Περιγραφή	Κωδικός	Βάρος (Kg)
200 l/min	20351	6,38
400 l/min	19722	7,77

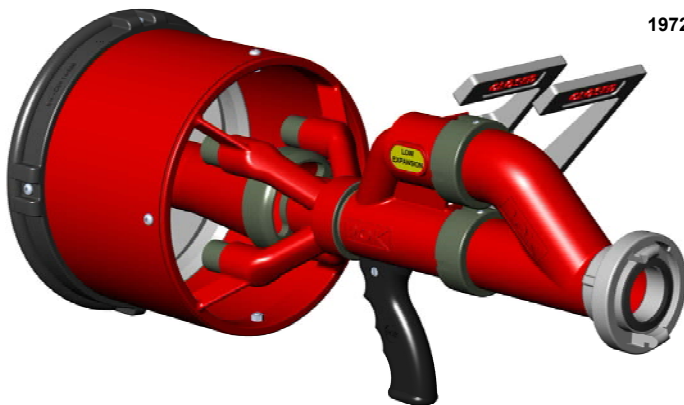


20351

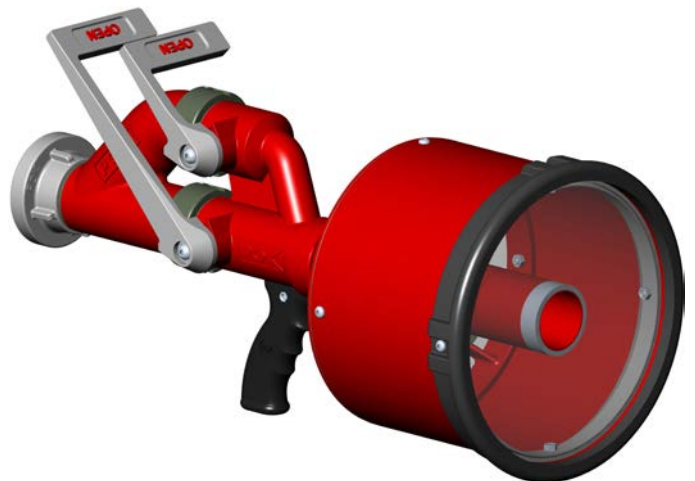


### Αρχές λειτουργίας:

Ο αυλός αφρού διπλής διόγκωσης σας επιτρέπει να επιλέξετε - ανεξάρτητα - χαμηλή διόγκωση (διόγκωση 1:10 περίπου) ή μέση διόγκωση (διόγκωση 1:70 περίπου).



19722





## Αυλοί αφρού χωρίς διακόπτη

Με φίλτρο από ανοξείδωτο ατσάλι

Ροή (l/min)	Ρακόρ εισόδου	Κωδικός	Βάρος (Kg)
200 - 240	Ρακόρ DSP DN 40 (NF S 61-704)	<b>1305</b>	2,37
400 - 475	Ρακόρ DSP DN 40 (NF S 61-704)	<b>1307</b>	2,97
800 - 950 *	Ρακόρ DSP DN 65 (NF S 61-704)	<b>1309</b>	6,60
200 - 240	Ρακόρ Storz C/52 (DIN 14 307)	<b>9029</b>	2,49
400 - 475	Ρακόρ Storz C/52 (DIN 14 307)	<b>9031</b>	3,03
400 - 475	Ρακόρ Storz B/75 (DIN 14 308)	<b>9032</b>	
800 - 950 *	Ρακόρ Storz B/75 (DIN 14 308)	<b>9034</b>	6,72
200 - 240	Ρακόρ με αρσ.σπειρ. G 1 1/2 B (ISO R 228)	<b>9028</b>	2,21
400 - 475	Ρακόρ με αρσ.σπειρ. G 2 B (ISO R 228)	<b>9030</b>	2,75
800 - 950 *	Ρακόρ με αρσ.σπειρ. G 2 1/2 B (ISO R 228)	<b>9033</b>	6,31
60 - 75 *	Ρακόρ με θηλ.σπειρ. 1" NST (NFPA 1963)	<b>12405</b>	1,19

(\*) Χωρίς μανόμετρο

## Διόγκωση 70 περίπου

Κατά DIN 14366  
Κατά DIN 14366  
Κατά DIN 14366  
Κατά DIN 14366



## Αυλός αφρού με διακόπτη

Με φίλτρο από ανοξείδωτο ατσάλι

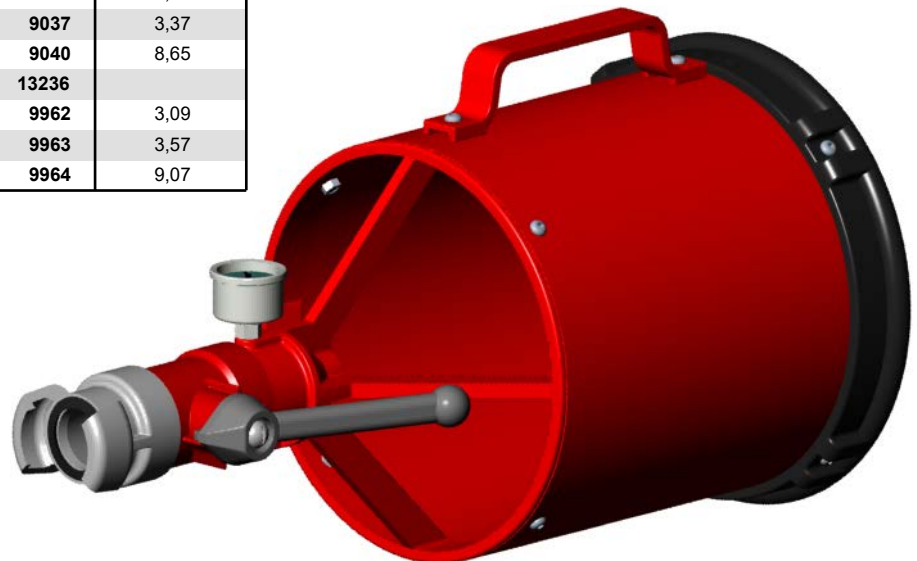
Ροή (l/min)	Ρακόρ εισόδου	Κωδικός	Βάρος (Kg)
200 - 240	Ρακόρ DSP DN 40 (NF S 61-704)	<b>1306</b>	3,07
400 - 475	Ρακόρ DSP DN 40 (NF S 61-704)	<b>1308</b>	3,62
800 - 950 *	Ρακόρ DSP DN 65 (NF S 61-704)	<b>1756</b>	8,94
200 - 240	Ρακόρ Storz C/52 (DIN 14 307)	<b>9036</b>	3,11
400 - 475	Ρακόρ Storz C/52 (DIN 14 307)	<b>9038</b>	3,65
400 - 475	Ρακόρ Storz B/75 (DIN 14 308)	<b>9039</b>	
800 - 950 *	Ρακόρ Storz B/75 (DIN 14 308)	<b>9041</b>	9,06
200 - 240	Ρακόρ με αρσ.σπειρ. G 2 B (ISO R 228)	<b>9035</b>	2,84
400 - 475	Ρακόρ με αρσ.σπειρ. G 2 B (ISO R 228)	<b>9037</b>	3,37
800 - 950 *	Ρακόρ με αρσ.σπειρ. G 2 1/2 B (ISO R 228)	<b>9040</b>	8,65
60 - 75	Ρακόρ με θηλ.σπειρ. 1" NST (NFPA 1963)	<b>13236</b>	
200 - 240	Ρακόρ με θηλ.σπειρ. 1.5" NST (NFPA 1963)	<b>9962</b>	3,09
400 - 475	Ρακόρ με θηλ.σπειρ. 1.5" NST (NFPA 1963)	<b>9963</b>	3,57
800 - 950 *	Ρακόρ με θηλ.σπειρ. 2.5" NST (NFPA 1963)	<b>9964</b>	9,07

(\*) Χωρίς μανόμετρο

### Χαρακτηριστικά στα 6 bar

Ροή (l/min)	Μέση εμβέλεια (m)
200	8
400	12
800	16

Κατά DIN 14366  
Κατά DIN 14366  
Κατά DIN 14366  
Κατά DIN 14366





### ΑΥΛΟΣ ΑΦΡΟΥ "BLIZZARD 2000"

Από ανοξείδωτο ατσάλι και κράμα ανοδιωμένου αλουμινίου

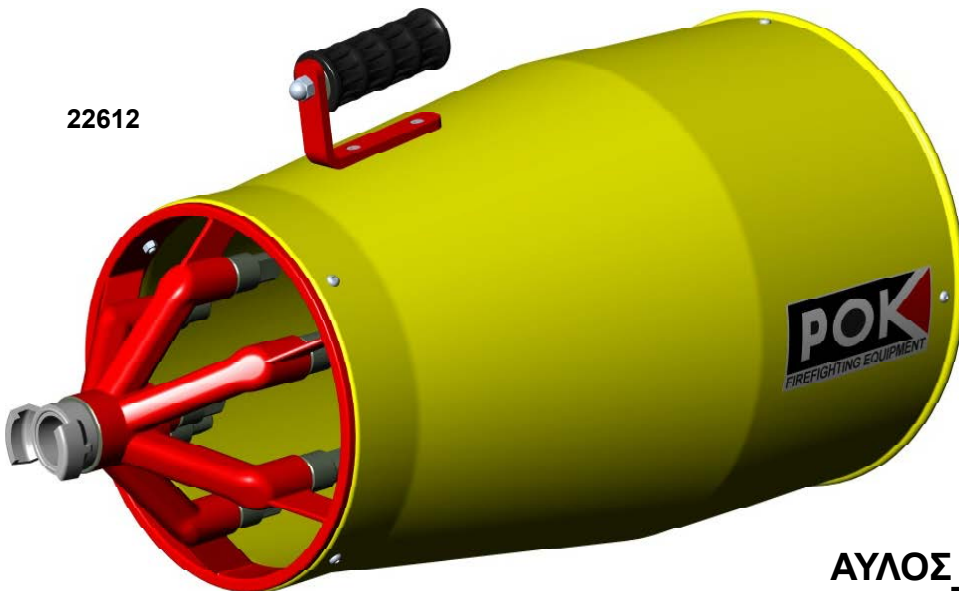
Περιγραφή	Κωδικός	Βάρος (Kg)
Αυλός "Blizzard 2000"	13129	20,0

Αυλός αφρού μέσης διόγκωσης για ροή νερού 2000 l/min στα 10 bar.  
Η διόγκωση είναι από 30 έως 50 και η εμβέλεια 45 m.  
Προσαρμόζεται σε φορητό ή σταθερό κανόνι.  
Είσοδος με σπείρωμα G 2 ½ H, ή με συμμετρικό ρακόρ Guillemin από ανοξείδωτο ατσάλι (κατόπιν ζήτησης).



13129

22612



### ΑΥΛΟΣ ΑΦΡΟΥ "BLIZZARD 200" ΜΕΣΗΣ ΔΙΟΓΚΩΣΗΣ (200)

Από κράμα αλουμινίου

Είσοδος	Κωδικός	Βάρος (Kg)
Ρακόρ DSP DN 40	22612	10,6

#### ΚΑΤΑΣΚΕΥΗ

- Γερή κατασκευή.
- Υψηλή τεχνολογία.
- Από πρωτογενές κράμα αλουμινίου, θερμικά επεξεργασμένο, υψηλής αντοχής.
- φίλτρο από ανοξείδωτο ατσάλι, κορμός πολυεστερικός
- Προστασία κατά της διάβρωσης και των χημικών επιδράσεων με μια λάκα πολυουρεθάνης κόκκινης απόχρωσης και με σκληρή ανοδίωση 50μm με εμποτισμό Téflon.

#### ΤΕΧΝΙΚΑ ΧΑΡΑΚΤΗΡΙΣΤΙΚΑ

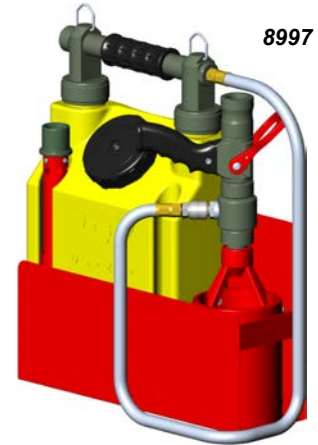
- Αυτός ο αυλός αποτελεί την εξέλιξη των αυλών μέσης διόγκωσης. Τροφοδοτούμενος με προ-αναμεμειγμένο αφροδιάλυμα 3%, ανάλογα με την ποιότητα του αφροδιαλύματος, παράγει αφρό με διόγκωση που μπορεί να φτάσει 200, ή 40 m<sup>3</sup> αφρού ανά λεπτό.
- Πίεση λειτουργίας: 2 έως 8 bars στην είσοδο του αυλού.



## Φορητή μονάδα αφρού "HANDY FOAM"

Με δοχείο από πολυαιθυλένιο

Περιγραφή	Κωδικός	Βάρος (kg)
<b>Φορητή μονάδα αφρού "Handy foam" 10 λίτρων</b> - Δοχείο από πολυαιθυλένιο 10 λίτρων με αοστήρα, - Αφρογεννήτριες χαμηλής και μέσης διόγκωσης, (με εναλλαγή μεταξύ των κεφαλών), με αυτόματη αναρρόφηση και δοσομετρητές σε 0.4 %, 1 %, 3 % και 6 %.	<b>8997</b>	5,9
<b>Φορητή μονάδα αφρού "Handy foam" 20 λίτρων</b> - Δοχείο από πολυαιθυλένιο 20 λίτρων με ενίσχυση - Αφρογεννήτριες χαμηλής διόγκωσης με αυτόματη αναρρόφηση και δοσομετρητές σε 0.4 %, 1 %, 3 % και 6 %.	<b>25098</b>	6,2
<b>Επιλογές :</b>		
Αυλός αφρού με αυτόμ. αναρ. αφρού 75 l/min χαμηλής διόγκωσης είσοδος θηλ. σπείρωμα G 1 H από ανοδιωμένο κράμα αλουμινίου	<b>9960</b>	
Αυλός αφρού με αυτόμ. αναρ. αφρού 75 l/min μέσης διόγκωσης είσοδος θηλ. σπείρωμα G 1 H από ανοδιωμένο κράμα αλουμινίου	<b>8998</b>	
Αυλός αφρού με αυτόμ. αναρ. αφρού 200 l/min χαμηλής διόγκωσης είσοδος θηλ. σπείρωμα G 1 1/2 H από ανοδιωμένο κράμα αλουμινίου	<b>9961</b>	
Αυλός βέλιος 75 l/min στα 7 bar είσοδος θηλ. σπείρωμα 1.0" NST από ανοξείδωτο αστάλι	<b>12789</b>	
Διακόπτης με αυτόματη αναρρόφηση αφρού 75 l/min έξοδος αρσ. σπείρωμα 1.0" NST από ανοδιωμένο κράμα αλουμινίου με εμποτισμό PTFE	<b>12678</b>	
Κεφαλή αφρού χαμηλής διόγκωσης είσοδος θηλ. σπείρωμα 1.0" NST από ανοδιωμένο κράμα αλουμινίου	<b>12669</b>	
Κεφαλή αφρού μέσης διόγκωσης είσοδος θηλ. σπείρωμα 1.0" NST από ανοδιωμένο κράμα αλουμινίου	<b>12405</b>	
Ακροφύσιο 75 l/min είσοδος θηλ. σπείρωμα 1.0" NST από ανοδιωμένο κράμα αλουμινίου	<b>12749</b>	
Δοχείο 10 λίτρων από πολυαιθυλένιο με εξάρτημα αναρρόφησης και πώμα φίλτρου, βαμβακερός αοστήρας	<b>8999</b>	
Σωλήνας αναρρόφησης μήκους 3 m από διαφανές PVC με μεταλλική σπείρα	<b>12791</b>	
Βάση από κράμα αλουμινίου με κόκκινη πολυεστερική επένδυση	<b>11716</b>	
Ανταλλακτικός δοσομετρητής (ροή και ποσοστό προς διευκρίνιση) από ανοδιωμένο κράμα αλουμινίου ή ανοξείδωτο αστάλι	<b>9823</b>	



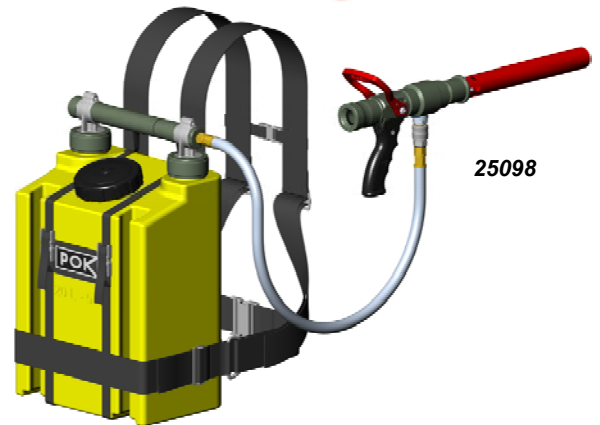
8997



9960



8998



25098

## Φορητή μονάδα αφρού

Αποτελείται από δοχείο για αφροδιάλυμα χωρητικότητας 12 λίτρων με αυλό 60 l/min, εξοπλισμένο με διακόπτη, έναν εύκαμπτο σωλήνα και έναν αυλό αφρού. Κατασκευή από ανοξείδωτο αστάλι Z2 CND 17-12 (AISI 316 L).

Περιγραφή	Κωδικός	Βάρος (Kg)
Φορητή μονάδα αφρού, είσοδος με συμμετρικό ρακόρ Guillemain DN 20, με αυλό αφρού χαμηλής διόγκωσης	<b>9174</b>	
Φορητή μονάδα αφρού, είσοδος με ρακόρ GFR DN 20, με αυλό αφρού χαμηλής διόγκωσης.	<b>9176</b>	
Φορητή μονάδα αφρού, είσοδος με ρακόρ συμμετρικό DSP DN 40, με αυλό αφρού χαμηλής διόγκωσης.	<b>9180</b>	





## Κινητή μονάδα αφρού με δοχείο 100 λίτρων

Κίτρινο δοχείο από πολυαιθυλένιο αναρτημένο σε πλαίσιο με δύο τροχούς πνευματικούς διαμέτρου 400 mm, και δύο ροδάκια εμπρός με σύστημα μπλοκαρίσματος.

Η κινητή μονάδα αφρού παραδίδεται με τα εξαρτήματά της :

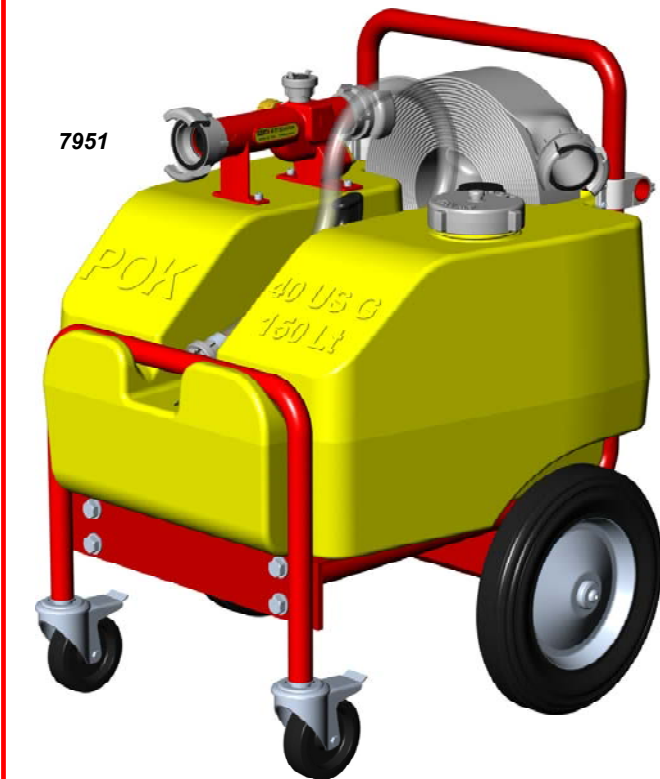
- Ένα μείκτη MIXY EDUCTOR 200 l/min στα 10 bar
- Ένα σωλήνα αναρρόφησης
- Έναν εύκαμπτο σωλήνα «PIL» διαμέτρου 45mm, μήκους 20 μέτρων με ρακόρ DSP DN 40 ή Storz C/52
- Έναν αυλό αφρού χαμηλής ή μέσης διόγκωσης.

Διαστάσεις : 0,790 m x 0,745 m x 0,992 m.

Αυλοί και σύνδεση	Κωδικός	Βάρος (kg)
Αυλός αφρού χαμηλής διόγκωσης 200 l/min σύνδεση DSP DN 40	7949	49
Αυλός αφρού μέσης διόγκωσης 200 l/min σύνδεση DSP DN 40	7950	54
Αυλός αφρού χαμηλής διόγκωσης 200 l/min σύνδεση Storz C/52	9024	54
Αυλός αφρού μέσης διόγκωσης 200 l/min σύνδεση Storz C/52	9025	54



7949



7951

## Κινητή μονάδα αφρού με δοχείο 150 λίτρων

Κίτρινο δοχείο από πολυαιθυλένιο, αναρτημένο σε πλαίσιο με δύο τροχούς πνευματικούς διαμέτρου 400 mm και δύο ροδάκια εμπρός με σύστημα μπλοκαρίσματος.

Η κινητή μονάδα αφρού παραδίδεται με τα εξαρτήματά της :

- Ένα μείκτη MIXY EDUCTOR 400 l/min στα 10 bar
- Ένα σωλήνα αναρρόφησης
- Έναν εύκαμπτο σωλήνα «PIL» διαμέτρου 70mm, μήκους 20 μέτρων, εξοπλισμένο με ρακόρ DSP DN 65, Storz B/75 ή Instantaneous
- Έναν αυλό αφρού χαμηλής ή μέσης διόγκωσης.

Διαστάσεις : 0,800 m x 0,760 m x 0,992 m.

Αυλοί και σύνδεση	Κωδικός	Βάρος (kg)
Αυλός αφρού χαμηλής διόγκωσης 400 l/min σύνδεση DSP DN 65	7951	62
Αυλός αφρού μέσης διόγκωσης 400 l/min σύνδεση DSP DN 65	7952	64
Αυλός αφρού χαμηλής διόγκωσης 400 l/min σύνδεση Storz B/75	9026	64
Αυλός αφρού μέσης διόγκωσης 400 l/min σύνδεση Storz B/75	9027	64
Αυλός αφρού χαμηλής διόγκωσης 400 l/min σύνδεση Instantaneous BS 336	16064	63

## Κινητή μονάδα αφρού με δοχείο 150 λίτρων χωρίς εύκαμπτο σωλήνα

Αυλοί και σύνδεση	Κωδικός	Βάρος (kg)
Αυλός αφρού χαμηλής διόγκωσης 200 l/min, σύνδεση DSP DN 40	16081	42
Αυλός αφρού χαμηλής διόγκωσης 400 l/min σύνδεση Storz C/52	15860	49
Αυλός αφρού χαμηλής διόγκωσης 400 l/min σύνδεση Instantaneous (BS 336)	16086	



1 - Χωρητικότητα : 2000 l  
Κάννη νερού-αφρού 2000 l/min

2 - Χωρητικότητα : 2000 l  
Κανόνι 5000 l/min

3 - Χωρητικότητα : 500 l  
Αναμείκτης 400 l/min

4 - Χωρητικότητα : 2000 l  
Κάννη νερού-αφρού 4000 l/min



5 - Χωρητικότητα : 1000 l  
Κάννη νερού-αφρού 4000 l/min

6 - Χωρητικότητα : 1500 l  
Κάννη νερού-αφρού 2000 l/min

7 - Χωρητικότητα : 2 x 150 l  
Κάννη με αυτομ. αναρ. 2000 l/min

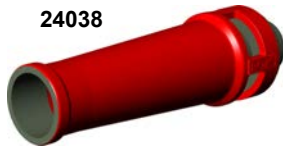
8 - Χωρητικότητα : 500 l



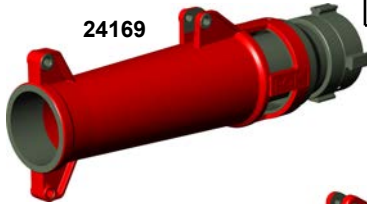




## Διόγκωση 10 περίπου



24038



24169



25422

Χαρακτηριστικά @ 7 bar	
Ροή (l/min)	Εμβέλεια (m)
1000	45
2000	60
5000	75
6000	85

## Κάννες νερού-αφρού "POWER FOAM" Πατενταρισμένο σύστημα Χωρίς στόμιο αναρρόφησης αφρού

Ροή l/min @ 7 bar	Ρακόρ εισόδου	Κωδικός	Βάρος (kg)
1000 *	Ρακόρ με αρσ.σπείρωμα G 1 1/2 B (ISO R 228)	24174	1,4
1000 *	Ρακόρ με θηλ.σπείρωμα G 1 1/2 H (ISO R 228)	24377	1,3
1500	Ρακόρ με αρσ.σπείρωμα G 2 1/2 B (ISO R 228)	23989	3,2
2000	Ρακόρ με αρσ.σπείρωμα G 2 1/2 B (ISO R 228)	24038	3,2
2400	Ρακόρ με αρσ.σπείρωμα G 2 1/2 B (ISO R 228)	28444	3,0
3000	Ρακόρ με αρσ.σπείρωμα G 2 1/2 B (ISO R 228)	27023	3,0
3000	Ελεύθερο ρακόρ με θηλ.σπείρωμα 3.5" NH	24042	6,0
4000	Ελεύθ.ρακόρ αρσ.σπείρ. G 2 1/2 B (ISO R 228)	25947	3,0
4000	Ελεύθερο ρακόρ με θηλ.σπείρωμα 3.5" NH	24046	6,0
5000	Ελεύθερο ρακόρ με θηλ.σπείρωμα 3.5" NH	24169	6,0
6000	Ελεύθερο ρακόρ με θηλ.σπείρωμα 3.5" NH	24079	10,3
8000	Ελεύθερο ρακόρ με θηλ.σπείρωμα 3.5" NH	25422	10,3

**Για διαφορετικά ρακόρ εισόδου, συμβουλευτείτε μας**

\* 800 l/min @ 5 bar

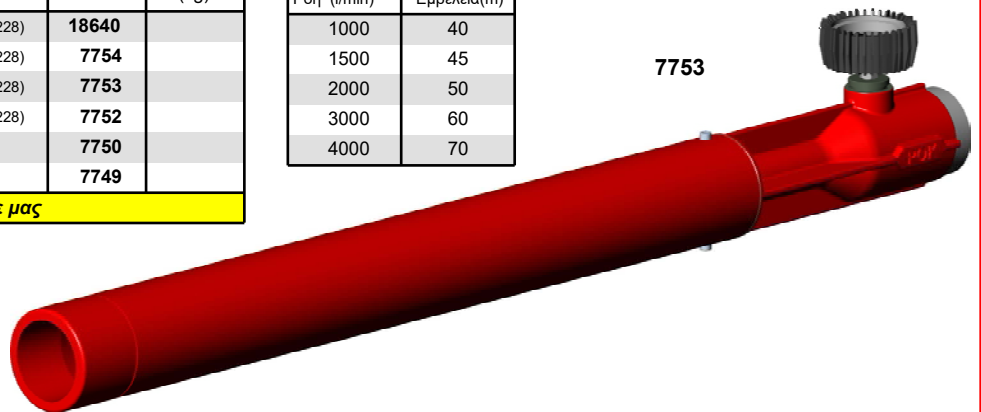
## Κάννες νερού - αφρού Χωρίς στόμιο αναρρόφησης αφρού

Ροή l/min @7 bar	Ρακόρ εισόδου	Κωδικός	Βάρος (kg)
1000	Ρακόρ με αρσ.σπείρ. G 2 1/2 B (ISO R 228)	18640	
1500	Ρακόρ με αρσ.σπείρ. G 2 1/2 B (ISO R 228)	7754	
2000	Ρακόρ με αρσ.σπείρ. G 2 1/2 B (ISO R 228)	7753	
3000	Ρακόρ με αρσ.σπείρ. G 2 1/2 B (ISO R 228)	7752	
4000	Ρακόρ με αρσ.σπείρ. G 4 B (ISO R 228)	7750	
5000	Ρακόρ με αρσ.σπείρ. G 4 B (ISO R 228)	7749	

**Για διαφορετικά ρακόρ εισόδου, συμβουλευτείτε μας**

Χαρακτηριστικά @ 7 bar	
Ροή (l/min)	Εμβέλεια(m)
1000	40
1500	45
2000	50
3000	60
4000	70

7753



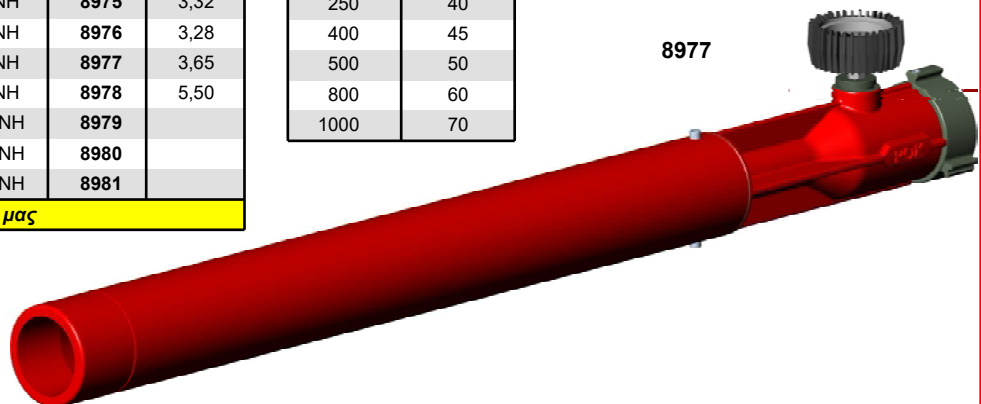
## Κάννες νερού - αφρού Χωρίς στόμιο αναρρόφησης αφρού

Ροή GPM @ 100 psi	Ρακόρ εισόδου NST (NFPA 1963)	Κωδικός	Βάρος (kg)
250	Ελεύθερο ρακόρ με θηλ. σπείρωμα 2.5" NH	8975	3,32
400	Ελεύθερο ρακόρ με θηλ. σπείρωμα 2.5" NH	8976	3,28
500	Ελεύθερο ρακόρ με θηλ. σπείρωμα 2.5" NH	8977	3,65
800	Ελεύθερο ρακόρ με θηλ. σπείρωμα 2.5" NH	8978	5,50
1000	Ελεύθερο ρακόρ με θηλ. σπείρωμα 4.0" NH	8979	
1350	Ελεύθερο ρακόρ με θηλ. σπείρωμα 4.0" NH	8980	
2000	Ελεύθερο ρακόρ με θηλ. σπείρωμα 4.0" NH	8981	

**Για διαφορετικά ρακόρ εισόδου, συμβουλευτείτε μας**

Χαρακτηριστικά @ 100 PSI	
Ροή (GPM)	Εμβέλεια(m)
250	40
400	45
500	50
800	60
1000	70

8977

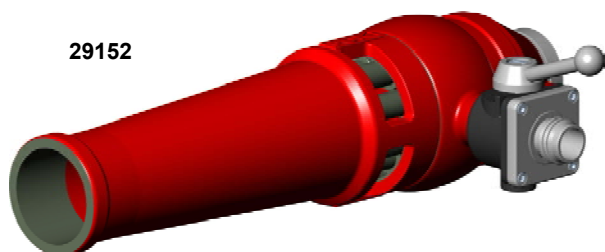




## Διόγκωση 10 περίπου

## Κάννες νερού-αφρού με αυτόματη αναρρόφηση "POWER FOAM" Σύστημα πατενταρισμένο

Παραδίδονται με σωλήνα και κάννη αναρρόφησης



29152

Ροή l/min @ 7 bar	Ρακόρ εισόδου	Κωδικός	Βάρος (kg)
2000	Ρακόρ με αρσ. σπείρ. G 2 1/2 B (ISO R 228)	<b>29152</b>	5,3
4000	Ρακόρ με θηλ. σπείρωμα 3.5" NH	<b>29161</b>	9,5

Για διαφορετικά ρακόρ εισόδου, συμβουλευτείτε μας

## Κανόνια νερού-αφρού με αυτόματη αναρρόφηση

Παραδίδονται με σωλήνα και κάννη αναρρόφησης

Ροή l/min @7 bar	Ρακόρ εισόδου	Κωδικός	Βάρος (kg)
1000	Ρακόρ με αρσ. σπείρ. G 2 1/2 B (ISO R 228)	<b>7745</b>	
1500	Ρακόρ με αρσ. σπείρ. G 2 1/2 B (ISO R 228)	<b>6833</b>	
2000	Ρακόρ με αρσ. σπείρ. G 2 1/2 B (ISO R 228)	<b>7746</b>	
2400	Ρακόρ με αρσ. σπείρ. G 2 1/2 B (ISO R 228)	<b>7744</b>	
2700	Ρακόρ με αρσ. σπείρ. G 2 1/2 B (ISO R 228)	<b>20721</b>	
3000	Ρακόρ με αρσ. σπείρ. G 4 B (ISO R 228)	<b>7747</b>	
4000	Ρακόρ με αρσ. σπείρ. G 4 B (ISO R 228)	<b>7748</b>	
5000	Ρακόρ με αρσ. σπείρ. G 4" B (ISO R 228)	<b>19871</b>	
6000	Ρακόρ με αρσ. σπείρ. G 4" B (ISO R 228)	<b>19875</b>	

Για διαφορετικά ρακόρ εισόδου, συμβουλευτείτε μας

Χαρακτηριστικά @ 7 bar	
Ροή (l/min)	Εμβέλ.(m)
1000	40
1500	45
2000	50
3000	60
4000	70



7746

## Κάννες νερού-αφρού με αυτόματη αναρρόφηση

Παραδίδονται με σωλήνα & κάννη αναρρόφησης

Ροή GPM @100 PSI	Ρακόρ εισόδου NST (NFPA 1963)	Κωδικός	Βάρος (kg)
250	Ελεύθερο ρακόρ με θηλ. σπείρωμα 2.5" NH	<b>8967</b>	4,49
400	Ελεύθερο ρακόρ με θηλ. σπείρωμα 2.5" NH	<b>8968</b>	4,42
500	Ελεύθερο ρακόρ με θηλ. σπείρωμα 2.5" NH	<b>8969</b>	5,37
635	Ελεύθερο ρακόρ με θηλ. σπείρωμα 2.5" NH	<b>8970</b>	5,32
800	Ελεύθερο ρακόρ με θηλ. σπείρωμα 4.0" NH	<b>8971</b>	
1000	Ελεύθερο ρακόρ με θηλ. σπείρωμα 4.0" NH	<b>8972</b>	10,99

Για διαφορετικά ρακόρ εισόδου, συμβουλευτείτε μας

Χαρακτηριστικά @ 100 PSI	
Ροή (GPM)	Εμβέλ. (m)
250	40
400	45
500	50
800	60
1000	70



8969



## Κάννη νερού-αφρού ρυθμιζόμενης ροής μηχανοκίνητα

Ροή l/min @ 7 bar	Ρακόρ εισόδου	Κωδικός	Βάρος (kg)
3000 - 6000	Ρακόρ με αρσενικό σπείρωμα G 4" B	<b>24960</b>	11,0

Για διαφορετικό ρακόρ εισόδου, συμβουλευτείτε μας

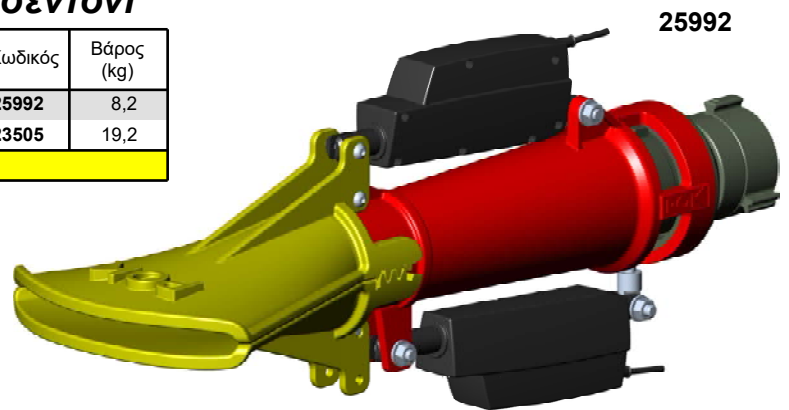


24960

## Κάννη νερού-αφρού ρυθμιζόμενης ροής μηχανοκίνητα με μηχανοκίνητο εκτοξευτή βολής σεντόνι

Ροή l/min @ 7 bar	Ρακόρ εισόδου	Κωδικός	Βάρος (kg)
900 - 1800	Ρακόρ με θηλ.σπείρωμα 2.5" NH περιστρεφ.	<b>25992</b>	8,2
3000 - 6000	Ρακόρ με αρσενικό σπείρωμα G 4" B	<b>23505</b>	19,2

Για διαφορετικά ρακόρ εισόδου, συμβουλευτείτε μας



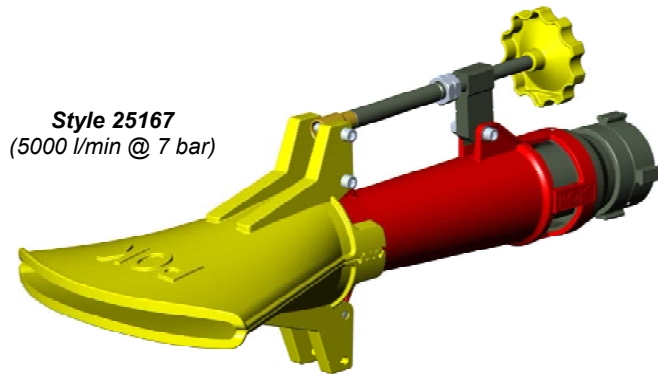
25992



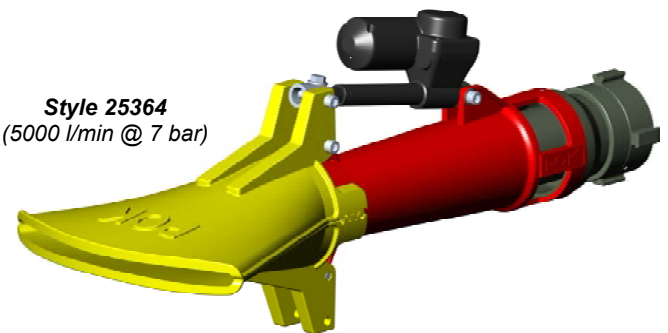
23505



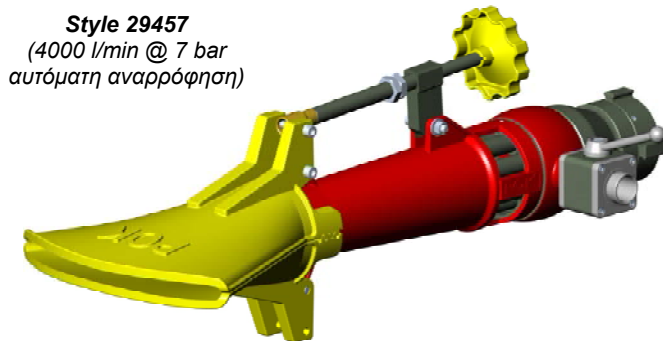
Η πλειονότητα των καννών μας είναι διαθέσιμη με εκτοξευτή βολής σεντόνι, χειροκίνητο ή μηχανοκίνητο. Συμβουλευτείτε μας. Παραδείγματα κατωτέρω:



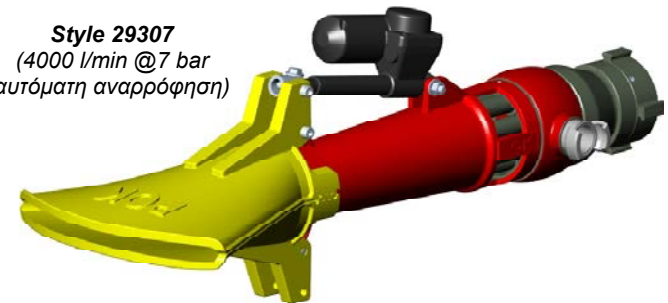
**Style 25167**  
(5000 l/min @ 7 bar)



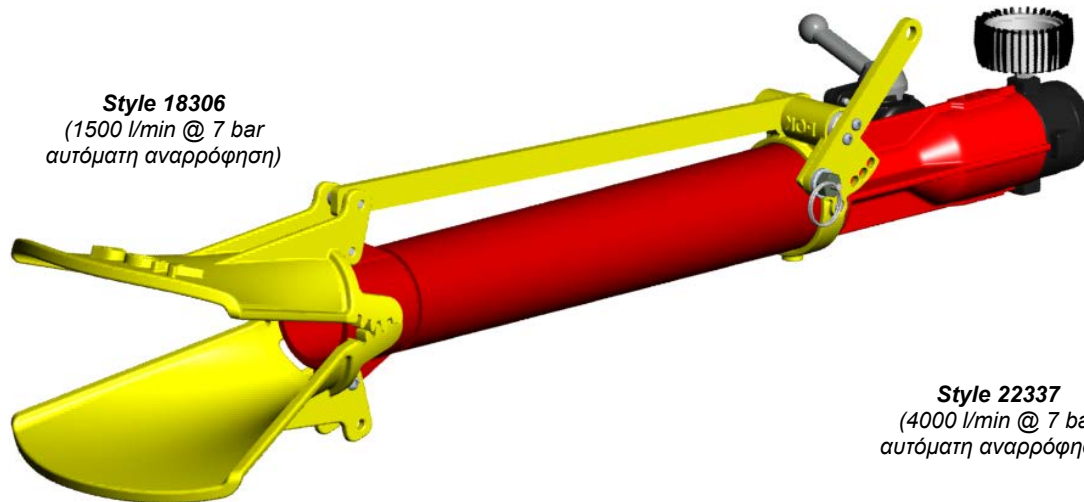
**Style 25364**  
(5000 l/min @ 7 bar)



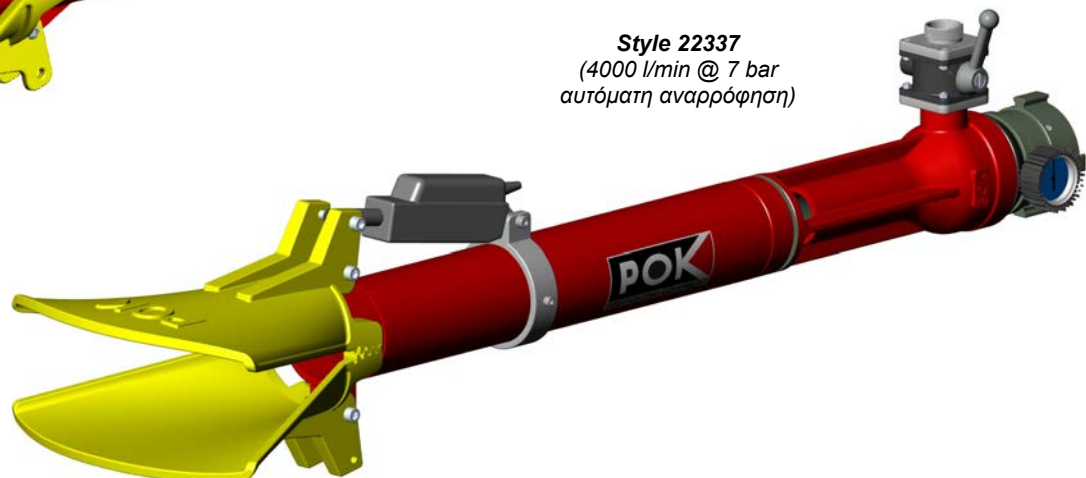
**Style 29457**  
(4000 l/min @ 7 bar  
αυτόματη αναρρόφηση)



**Style 29307**  
(4000 l/min @ 7 bar  
αυτόματη αναρρόφηση)



**Style 18306**  
(1500 l/min @ 7 bar  
αυτόματη αναρρόφηση)



**Style 22337**  
(4000 l/min @ 7 bar  
αυτόματη αναρρόφηση)



## Κάννες νερού-αφρού

Χωρίς στόμιο αναρρόφησης αφρού

Pοή l/min @7 bar	Είσοδος	Κωδικός	Βάρος (kg)
500 **	Θηλυκό σπείρωμα 1.5" NH	25833	1
1000	Αρσ σπείρ. G 2 1/2 B (ISO R 228)	07763	
1000 **	Θηλυκό σπείρωμα 2.5" NH	24260	3
1200 **	Θηλυκό σπείρωμα 2.5" NH	24231	3
1500 **	Θηλυκό σπείρωμα 2.5" NH	24263	3
1500	Αρσεν. σπείρ. G 2 1/2 B (ISO R 228)	07764	
1500	Θηλ. σπείρωμα G 2 H (ISO R 228)	18406	
1500 *	Θηλ. σπείρωμα G 2 H (ISO R 228)	17112	
2000	Αρσεν. σπείρ. G 2 1/2 B (ISO R 228)	07765	
2350	Θηλ. σπείρωμα G 3 H (ISO R 228)	15645	
2800	Αρσεν.σπείρ. G 2 1/2 B (ISO R 228)	07766	
3800	Θηλ. σπείρωμα G 3 H (ISO R 228)	15632	
4000	Θηλ. σπείρωμα G 3 H (ISO R 228)	18407	
4000 *	Θηλ. σπείρωμα G 3 H (ISO R 228)	17131	
6000 **	Θηλ. σπείρωμα 6" NH	27841	16,2
9000 **	Θηλ. σπείρωμα 6" NH	27844	16,1
9000	Φλάντζα 4" ASA 150 lbs - PN 20	13496	
11000 **	Θηλ. σπείρωμα 6" NH	27847	16

(\*) Τύπος με εκτοξευτή βολής σεντόνι

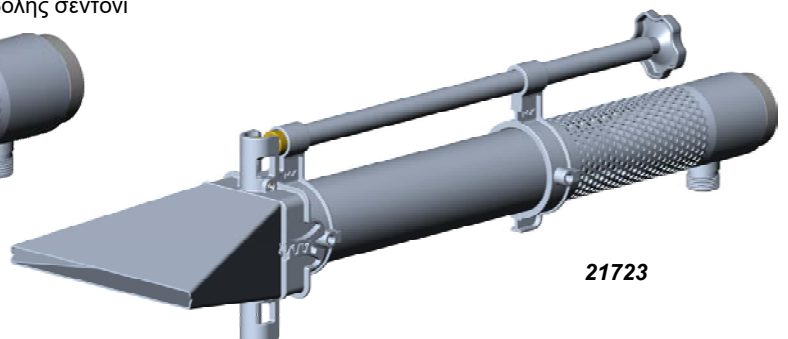
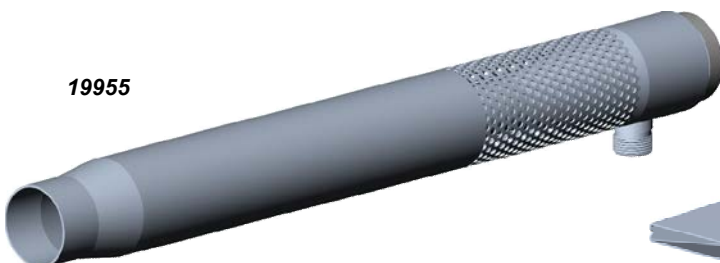
(\*\*) Τύπος "POWERFOAM"



Κάννες νερού-αφρού με αυτόμ. αναρρόφηση παραδίδονται με σωλήνα και κάννη αναρρόφησης

Pοή νερού @ 12 bars	Pοή l/min @ 7 bar	Είσοδος κάννης	Είσοδος αναρρόφησης	Κωδικός	Βάρος (kg)
	500	Θηλυκό σπείρωμα 1.5" NST-NH	Αρσενικό σπείρωμα GFR DN 20	21686	
	1400	Αρσενικό σπείρωμα G 2" 1/2 B	Αρσενικό σπείρωμα G 1" B	20507	
	1400 *	Αρσενικό σπείρωμα G 2" 1/2 B	Αρσενικό σπείρωμα G 1" B	21723	
	1400	Θηλυκό σπείρωμα G 3" B	Αρσενικό σπείρωμα G 1" B	19955	
	2000	Αρσενικό σπείρωμα G 2" 1/2 B	Αρσενικό σπείρωμα G 1" 1/2 B	07768	
	2000 *	Αρσενικό σπείρωμα G 2" 1/2 B	Αρσενικό σπείρωμα G 1" 1/2 B	25521	8,3
	2800	Αρσενικό σπείρωμα G 2" 1/2 B	Αρσενικό σπείρωμα G 1" 1/2 B	22067	
	3000	Αρσενικό σπείρωμα G 2" 1/2 B	Αρσενικό σπείρωμα G 1" 1/2 B	07769	
	3000	Θηλυκό σπείρωμα G 3" H	Αρσενικό σπείρωμα G 1" 1/2 B	12873	
	6000	Θηλυκό σπείρωμα G 4" H	Συμμετρικό guillemin DN 50	15906	
	9000	Φλάντζα 4" ASA 150 lbs	Ρακόρ Storz B/75	15563	
	19000	Φλάντζα PN 16 DN 150	2 είσοδοι ρακόρ Storz B/75	17316	
	19000	Φλάντζα 6" ASA 150	2 είσοδοι ρακόρ Storz B/75	17348	

(\*) Τύπος με εκτοξευτή βολής σεντόνι





### Τρόπος λειτουργίας :

Ο αυλός ψεκασμού επιτρέπει να ρίξετε νερό πολύ σε μεγαλύτερη απόσταση σε σύγκριση με τους παραδοσιακούς αυλούς.

Λειτουργεί όπως τα πιστόλια βαφής, περιβάλλοντας με νερό μια εκτόξευση συμπιεσμένου αέρα. Σε μια συγκεκριμένη απόσταση από τον αυλό, οι δυνάμεις που διατηρούν το νερό γύρω από τον συμπιεσμένο αέρα απελευθερώνονται και ο συμπιεσμένος αέρας εκτοξεύει το νερό σε μορφή σταγονιδίων που απορροφούν τη θερμότητα της εστίας και την ψύχουν γρήγορα.

Το πλεονέκτημα αυτού του αυλού είναι ότι αυτή η λειτουργία είναι συνεχής με αποτέλεσμα εξαιρετικά γρήγορο.

Το πλεονέκτημα σε σύγκριση με ένα παραδοσιακό αυλό είναι ότι επιτυγχάνεται ο ψεκασμός με πολύ μεγαλύτερη εμβέλεια.

Λαμβάνοντας υπόψη ότι η διασκορπισμένη βολή είναι η πιο αποτελεσματική για απορρόφηση της θερμότητας μιας πυρκαγιάς και τη δυσκολία των πυροσβεστών να πλησιάσουν αρκετά για να εγγηθούν την αποτελεσματικότητα της βολής, το πρόβλημα λύνεται χάρις στον αυλό μεγάλης εμβέλειας.

**Κατασκευή από κράμα αλουμινίου,  
λαβή χειρισμού από ανοξείδωτο  
ασάλι.**

### - Ψεκασμός :

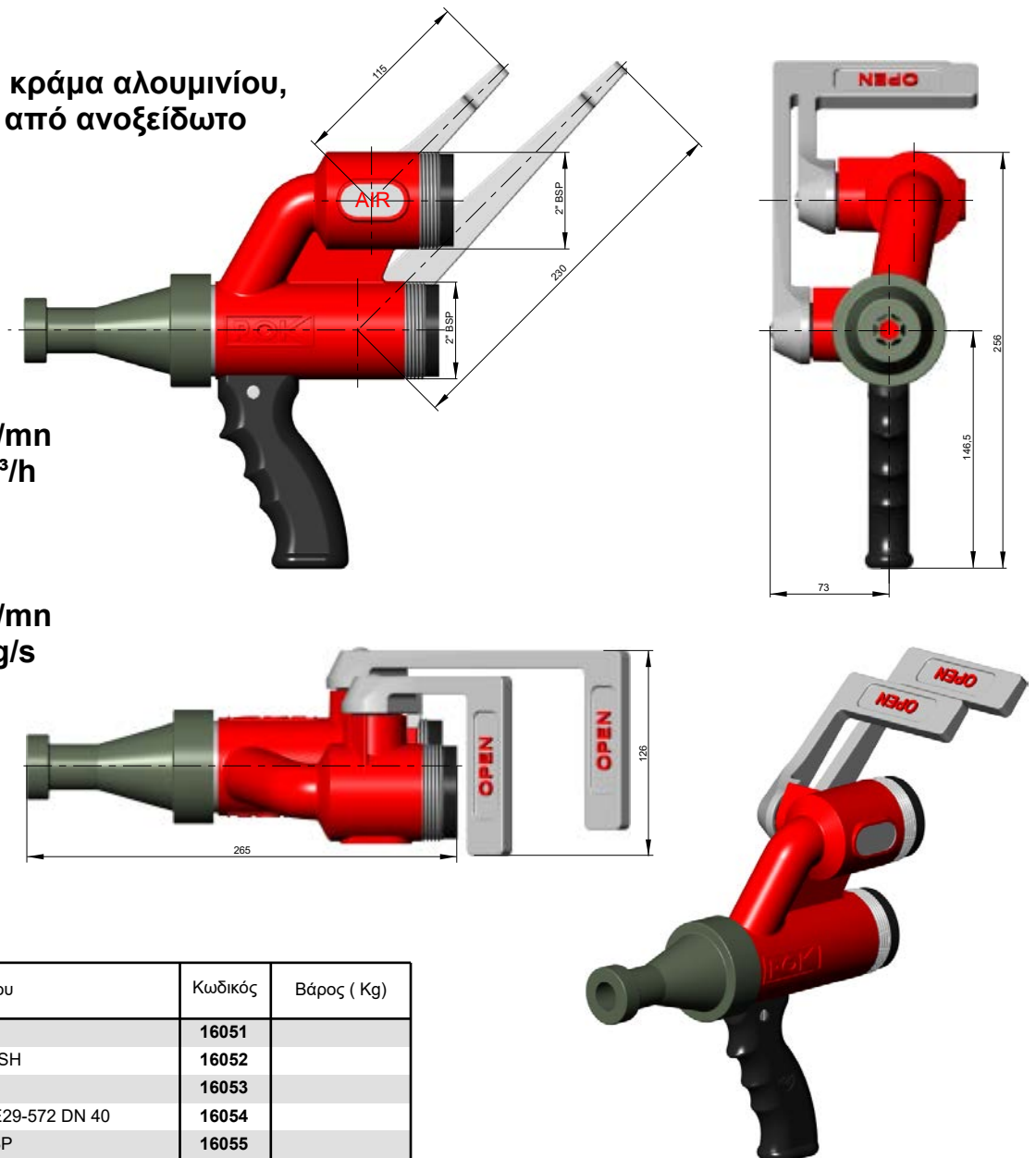
**Ροή νερού : 400 l/mn**

**Ροή αέρα : 200 m<sup>3</sup>/h**

### - Νερό - σκόνη :

**Ροή νερού : 400 l/mn**

**Ροή σκόνης : 3 kg/s**



Ρακόρ εισόδου	Κωδικός	Βάρος ( Kg)
2 είσοδοι με θηλ. σπείρωμα 1.5" NH	<b>16051</b>	
2 είσοδοι με θηλ. σπείρωμα 1.5" NPSH	<b>16052</b>	
2 ρακόρ Storz 1.5" (DN 38)	<b>16053</b>	
2 ρακόρ συμμετρικά Guillemin NFF E29-572 DN 40	<b>16054</b>	
2 είσοδοι με αρσεν. σπείρωμα 2" BSP	<b>16055</b>	



Ο στερεός αφρός "QST" είναι ένα διαβρεχτικό κλάσης A και AFFF/AR. Διατίθεται σε ΣΤΕΡΕΟΥΣ κυλίνδρους εξαλείφοντας τα μειονεκτήματα των συμπυκνωμάτων: βάρος, διαστάσεις, προβλήματα μεταφοράς.

Ρακόρ εισόδου	Κωδικός	Βάρος (Kg)
Θηλυκό σπείρωμα 3/4" BSP	<b>18673</b>	1,40

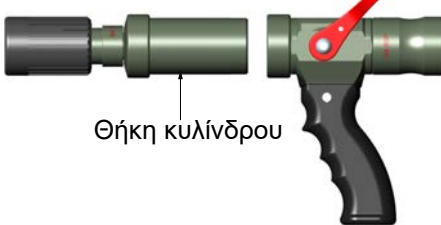
Ροή 100 l/mn στα 6 bar



18673

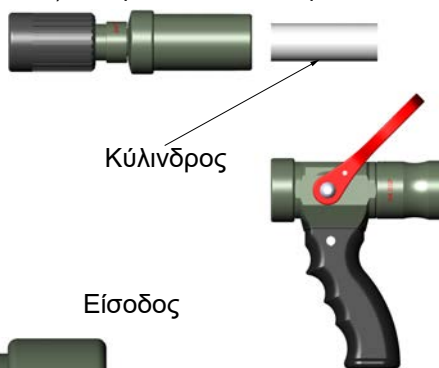
### ΑΛΛΑΓΗ ΚΥΛΙΝΔΡΟΥ :

1) Ξεβιδώστε τη θήκη



Θήκη κυλίνδρου

2) Εισάγετε το νέο κύλινδρο



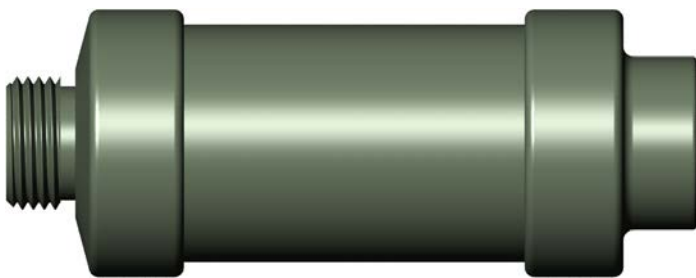
Κύλινδρος

3) Ξαναβιδώστε τη θήκη



Έξοδος

Είσοδος



### Θήκη στερεού αφρού

Από κράμα αλουμινίου

Ρακόρ εισόδου	Ρακόρ εξόδου	Κωδικός	Βάρος (Kg)
Θηλ. σπείρωμα 3/4" GHT	Αρσ.σπείρωμα 3/4" GHT	<b>18806</b>	0,32

Για διαφορετικά σπειρώματα: Συμβουλευτείτε μας

### Θήκη κυλίνδρου διαφανής

Από πολυκαρβονικό

Ρακόρ εισόδου	Ρακόρ εξόδου	Κωδικός	Βάρος (Kg)
Θηλ. σπείρωμα 3/4" GHT	Αρσ.σπείρωμα 3/4" GHT	<b>22252</b>	0,15

Για διαφορετικά σπειρώματα: Συμβουλευτείτε μας

### Ανταλλακτικός κύλινδρος

Περιγραφή	Κωδικός	Βάρος ( Kg)
mini Eco πράσινο	<b>16265</b>	
mini Turbo κόκκινο	<b>16266</b>	
mini Clean λευκό	<b>16267</b>	

Η θήκη μπορεί να πωληθεί ξεχωριστά για να συνδέσετε στην είσοδο έναν αυλό "Américain" με ή χωρίς λαβή και στην έξοδο έναν άλλον αυλό ή ακροφύσιο.



Ο στερεός αφρός Quick STIK Technology "QST" είναι ένα διαβρεχτικό κλάσης A και AFFF/AR που διατίθεται σε ΣΤΕΡΕΟΥΣ κυλίνδρους εξαλείφοντας έτσι τα μειονεκτήματα των υγρών συμπυκνωμάτων: βάρος, διαστάσεις, προβλήματα μεταφοράς. Ένας κύλινδρος στερεού αφρού ισούται με ένα δοχείο 20 λίτρων αφροδιαλύματος.

Περιγραφή	Ρακόρ εισόδου	Κωδικός	Βάρος (Kg)
POK FOAM "QST" 250 l/mn - τύπος 1	Ρακόρ Storz C/52	13677	2,85
POK FOAM "QST" 250 l/mn - τύπος 2	Θηλυκό σπείρωμα 2.5" NST	13615	

**2004**  
**FireTech Reno™**  
ΠΡΟΙΟΝ ΤΗΣ ΧΡΟΝΙΑΣ  
— ΒΡΑΒΕΙΟ —  
Δοθέν στην  
**POK**  
ΕΠΙΛΕΓΜΕΝΟΣ ΑΠΟ ΤΟ  
ΣΥΛΛΟΓΟ ΠΥΡΟΣΒΕΣΤΩΝ ΤΗΣ ΝΕΒΑΔΑ

Ροή 250 l/mn στα 6 bar



ΑΛΛΑΓΗ ΚΥΛΙΝΔΡΟΥ:  
1) Ξεβιδώστε τη θήκη



2) Εισάγετε το νέο κύλινδρο



3) Ξαναβιδώστε τη θήκη



**Θήκη**  
Από κράμα αλουμινίου



Ρακόρ εισόδου	Ρακόρ εξόδου	Κωδικός	Βάρος (Kg)
Θηλ. σπείρωμα 1.5" NST	Αρσ. σπείρωμα 1" NST	18801	1,22
Θηλ. σπείρωμα 1.5" NST	Αρσ. σπείρωμα 1" NPSH	18802	1,22
Θηλ. σπείρωμα 1.5" NST	Αρσ. σπείρωμα 1.5" NST	18803	

Για διαφορετικά σπειρώματα, συμβουλευτείτε μας

**Διαφανής θήκη**  
Από πολυκαρβονικό

Ρακόρ εισόδου	Ρακόρ εξόδου	Κωδικός	Βάρος (Kg)
Θηλ. σπείρωμα 1.5" NST	Αρσ. σπείρωμα 1.5" NST	22267	0,49

Για διαφορετικά σπειρώματα, συμβουλευτείτε μας

**Ανταλλακτικό**

Περιγραφή	Κωδικός	Βάρος (Kg)
Ανταλλακτικό - maxi Eco πράσινο	16262	
Ανταλλακτικό - maxi Turbo κόκκινο	16263	
Ανταλλακτικό maxi Clean λευκό	16264	

Η θήκη στερεού αφρού μπορεί να πωληθεί ξεχωριστά για να συνδέσετε στην είσοδο έναν αυλό «Αμερικάνικο», με ή χωρίς λαβή και στην έξοδο έναν άλλο αυλό, ένα ακροφύσιο, μια κεφαλή αφρού χαμηλής διόγκωσης κλπ.





Ο combi powder είναι ένας αυλός που συνδυάζει 2 λειτουργίες: αυλός σκόνης με ροή 5 kg/s και αφρογεννήτρια 400 l/min. Ο συνδυασμός των δύο λειτουργιών ταυτοχρόνως παρουσιάζει το πλεονέκτημα να βελτιώνει αισθητά την εμβέλεια του αυλού σκόνης και να έχει αξεπέραστη αποτελεσματικότητα στην κατάσβεση φωτιάς υδρογοναθράκων.

Με τροφοδοσία προμείγματος 6% στα 6 bar, η διόγκωση που επιτυγχάνεται είναι 10, και η εμβέλεια στα 27 μέτρα.

Μεγάλη ποικιλία ρακόρ εισόδου μπορεί να διατεθεί.  
Βάρος με ρακόρ: 4,5 kg

## Αυλός σκόνης - αφρού "COMBIPOWDER"

Από κράμα αλουμινίου

Ρακόρ εισόδου	Κωδικός	Βάρος (kg)
2 είσοδοι με θηλ. σπείρωμα 1" NH	16028	
2 είσοδοι με θηλ. σπείρωμα 1.5" NH	16029	
2 είσοδοι με θηλ. σπείρωμα 1" NPSH	16030	
2 είσοδοι με θηλ. σπείρωμα 1.5" NPSH	16031	
2 ρακόρ Storz 1.5" (DN 38)	16032	
2 ρακόρ συμμετρικά Guillemin NFF E29-572 DN 40	16033	
2 είσοδοι με αρσ. σπείρωμα 2" BSP	14966	

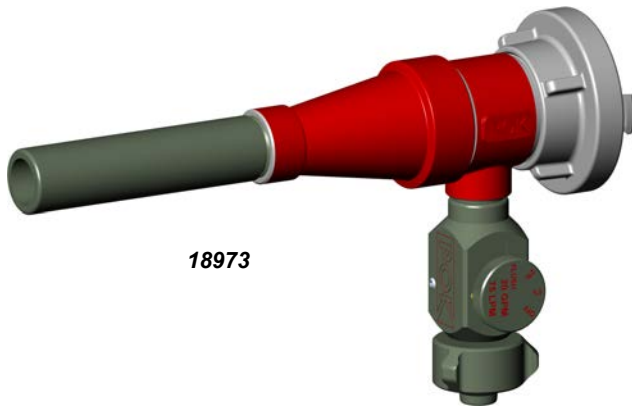


14966

## Εκτοξευτής σκόνης

Από κράμα αλουμινίου

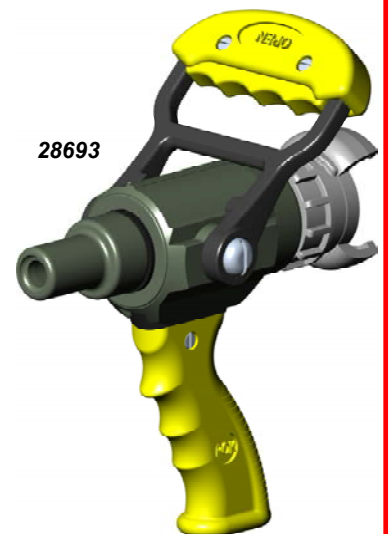
Είσοδος	Κωδικός	Βάρος (kg)
Ρακόρ Storz C / 52	18973	



18973



13930



28693

## Αυλός σκόνης

Από κράμα αλουμινίου

Ροή σκόνης	Είσοδος	Κωδικός	Βάρος (kg)
2 kg/s	Ρακόρ DSP DN 40	28693	1,5
5 kg/s	Ρακόρ Storz C / 52	13930	1,8



Αυτή η κάννη συνδυάζει δύο λειτουργίες: κάννη σκόνης και κάννη αφρού. Ο συνδυασμός των δύο λειτουργιών ταυτοχρόνως παρουσιάζει το πλεονέκτημα να βελτιώνει αισθητά την εμβέλεια του αυλού σκόνης και να έχει αξεπέραστη αποτελεσματικότητα στην κατάσβεση φωτιάς υδρογονανθράκων.

## Κάννη σκόνης αφρού

Από κράμα αλουμινίου

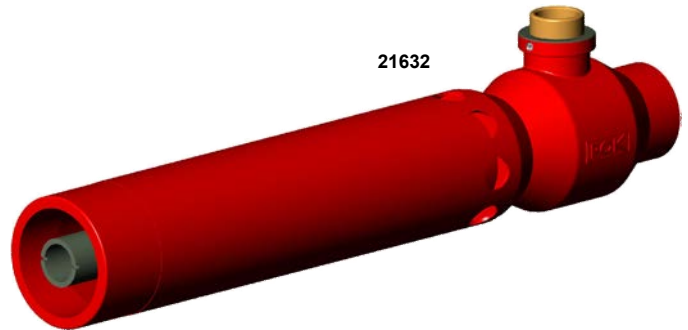
Ροή σκόνης	Ροή αφρού	Είσοδος	Κωδικός	Βάρος (kg)
10 kg/s	1200 l/min	Θηλ. σπείρωμα G 2"1/2 H	<b>19100</b>	5,3
10 kg/s	1500 l/min	Θηλ. σπείρωμα G 2"1/2 H	<b>20758</b>	5,3
10 kg/s	2000 l/min	Θηλ. σπείρωμα G 2"1/2 H	<b>17294</b>	5,9
10 kg/s	2000 l/min	Περιστρ. ρακόρ DN 65 (2.5")	<b>18703</b>	6,3
10 kg/s	4000 l/min	Θηλ. σπείρωμα G 2"1/2 H	<b>21632</b>	5,9
20 kg/s	8000 l/min	Θηλ. σπείρωμα 3.5" NST	<b>21780</b>	14,6

**ΑΥΤΗ Η ΚΑΝΝΗ ΣΚΟΝΗΣ ΑΦΡΟΥ ΠΡΟΣΤΑΤΕΥΕΙ ΤΟ ΕΘΝΙΚΟ ΝΑΥΤΙΚΟ ΤΗΣ ΓΑΛΛΙΑΣ**

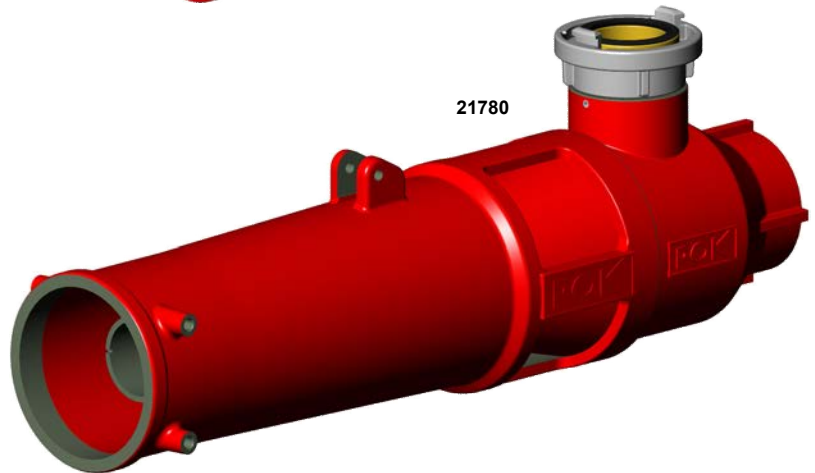
20758



21632

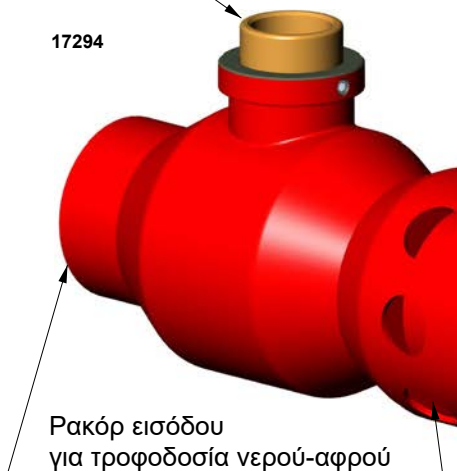


21780



Ρακόρ εισόδου για τροφοδοσία σκόνης

17294



Ρακόρ εισόδου για τροφοδοσία νερού-αφρού

Στόμιο για τροφοδοσία αέρα

Κάννη σκόνης

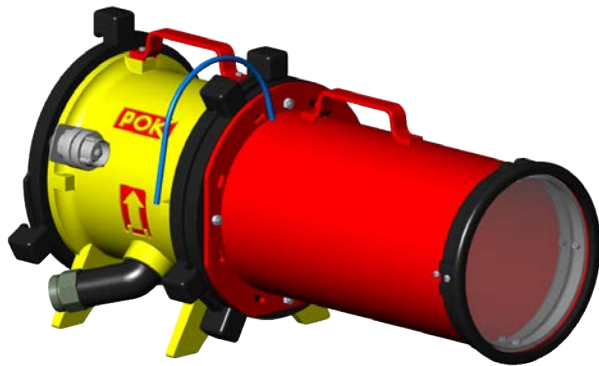
Κάννη αφρού



11521



12742



13024



## Αφρογεννήτριες υψηλής διόγκωσης DN 300

Εφοδιασμένοι με εξάρτημα αυτόματης αναρρόφησης και σωλήνα αφρού, ο ανεμιστήρας «Mistral 300» αποτελεί μια αφρογεννήτρια υψηλής διόγκωσης (διόγκωση 300) με εμβέλεια ρίψης αφρού μεγαλύτερη των 10 μέτρων, σε πίεση λειτουργίας 7 bar.

Περιγραφή	Κωδικός	Βάρος (Kg)
Ανεμιστήρας "Mistral 300"	<b>11521</b>	17,7
<b>Επιλογές αφρού :</b>		
Εξάρτημα αυτόμ. αναρρόφησης αφρού (με σωλ. αναρρόφησης)	<b>13024</b>	0,49
Σωλήνας αφρού με φίλτρο και ρακόρ εξαερισμού Ø 300	<b>12742</b>	5,65

## Αφρογεννήτριες υψηλής διόγκωσης DN 500

Φορητή αφρογεννήτρια υψηλής διόγκωσης. Διόγκωση 500 έως 1200. Αναρρόφηση του αφοροδιαλύματος με σωλήνα και κάννη αναρρόφησης. Λειτουργεί και για αναρρόφηση καπνών. Σύνδεση με ρακόρ DSP DN 40. Ροή νερού: 225 l/min.

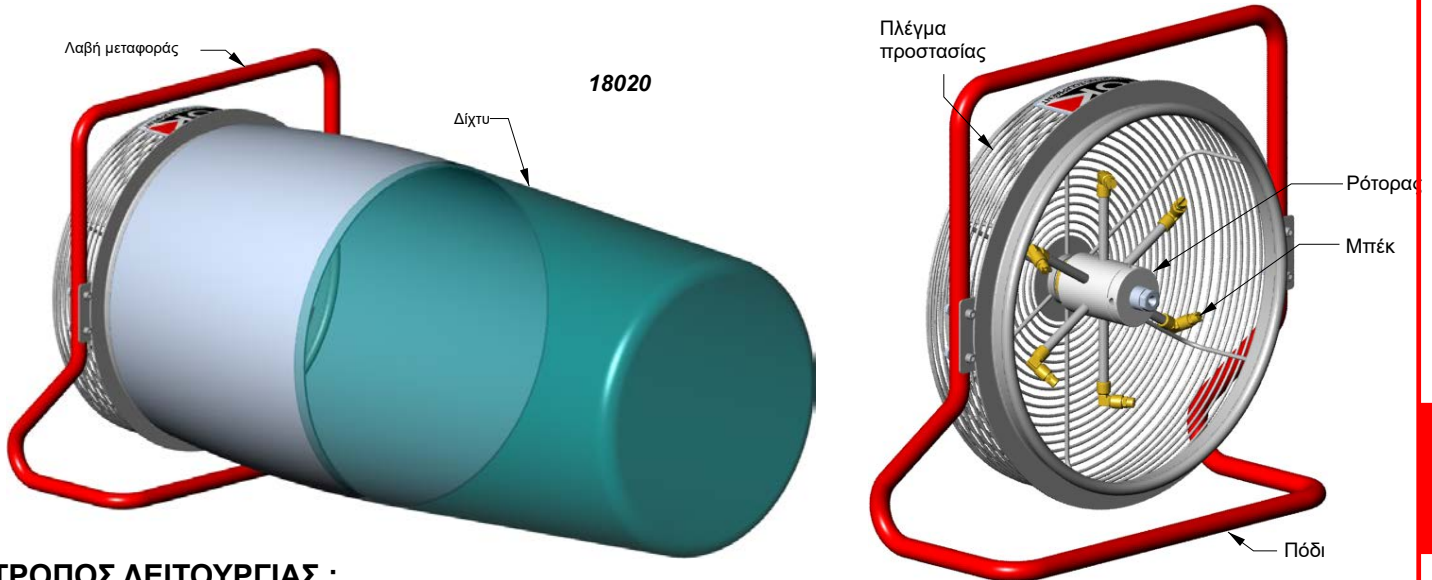
Περιγραφή	Κωδικός	Βάρος (Kg)
Γεννήτρια DN 500 (Διόγκωση 500)	<b>7592</b>	
Γεννήτρια DN 500 (Διόγκωση ρυθμιζ. από 500 έως 1200) *	<b>1487</b>	

(\*) Με ανάκτηση του νερού της τουρμπίνας.





## Αφρογεννήτρια υψηλής διόγκωσης "SNOW COAT DN 500"



### ΤΡΟΠΟΣ ΛΕΙΤΟΥΡΓΙΑΣ :

Διαθέτει έξι εκτοξευτές με βολή «σεντόνι» οι οποίοι όταν αρχίσουν να περιστρέφονται λειτουργούν σαν πτερύγια ανεμιστήρα, φυσώντας το προαναμεμιγμένο αφροδιάλυμα μέσα από το δίχτυ.

### Κύρια χαρακτηριστικά:

Ροή: 220 l/mn  
Πίεση: 6 - 7 bar  
Πρόμειγμα: 3%  
Διόγκωση: 350  
Ύψος: 664 mm  
Πλάτος: 620 mm  
Μήκος (χωρίς το δίχτυ): 277 mm



Ρακόρ εισόδου	Κωδικός	Βάρος (Kg)
Ρακόρ DSP DN40χωρίς δακτ.κομπ.(NF S61-704)	<b>18020</b>	13,5 (με δίχτυ)

7591



## Αφρογεννήτριες υψηλής διόγκωσης DN 800

Αυτή η αφρογεννήτρια υψηλής διόγκωσης μεταφέρεται από δύο άτομα. Διαθέτει στροβιλοανεμιστήρα με ενσωματωμένο εκτοξευτή και συλλέκτη νερού στο στρόβιλο.

- Διόγκωση ρυθμιζόμενη από 500 έως 1000.
- Συσσκευή απολύτως αντιαεκρηκτική.
- Τροφοδοσία και συλλογή νερού με ρακόρ DSP DN 40.
- Αναρρόφηση αφρού με σωλήνα και κάννη αναρρόφησης.
- Ροή νερού: 225 l/min

Περιγραφή	Κωδικός	Βάρος (kg)
Αφρογεννήτρια υψηλής διόγκωσης DN 800	<b>7591</b>	30



## ΤΕΧΝΙΚΑ ΧΑΡΑΚΤΗΡΙΣΤΙΚΑ:

Κατασκευή από ανοξείδωτο ατσάλι, εξαρτήματα από ορείχαλκο.

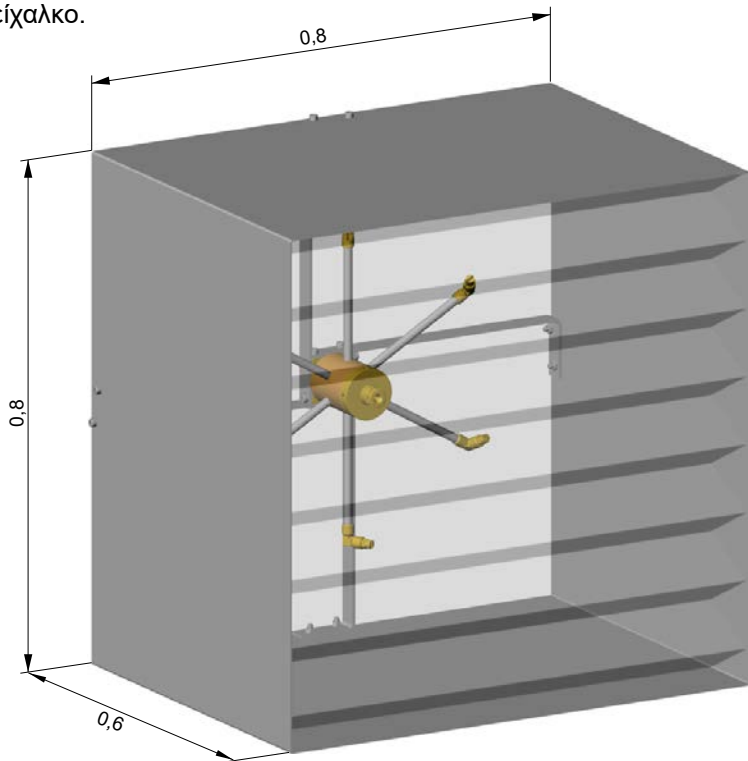
Διαστάσεις: 0,8 x 0,8 x 0,6 m.

Ροή προμείγματος: 200 l/min στα 7 bar

Ροή αφρού: 80 m<sup>3</sup>/min περίπου (διόγκωση 400)

## ΤΡΟΠΟΣ ΛΕΙΤΟΥΡΓΙΑΣ:

Διαθέτει έξι εκτοξευτές με βολή «σεντόνι» οι οποίοι όταν αρχίσουν να περιστρέφονται λειτουργούν σαν πτερύγια ανεμιστήρα, φουσώντας το πρόμειγμα μέσα από ένα φίλτρο από ανοξείδωτο ατσάλι.



Ρακόρ εισόδου	Κωδικός	Βάρος (kg)
Θηλυκό σπείρωμα G 1" 1/2 H	<b>14918</b>	39



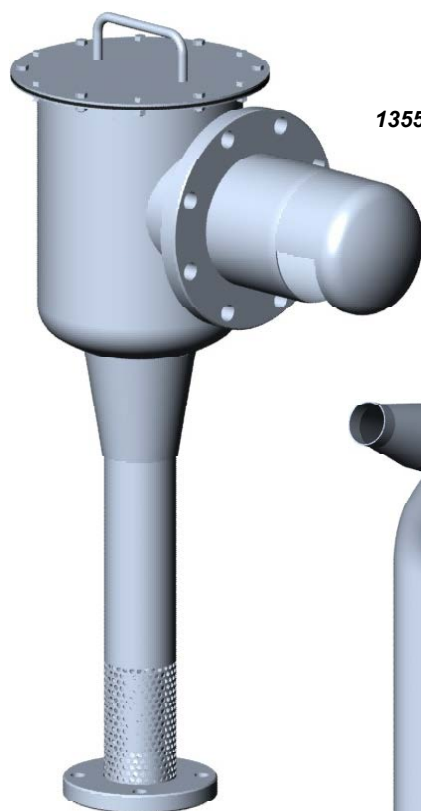
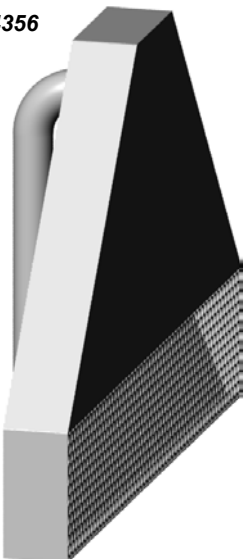


**1. Γεννήτρια αφρού για οροφή δεξαμενών. Ράμφος εκροής.** Οι ειδικές αφρογεννήτριες POK για δεξαμενές χρησιμοποιούνται για να προστατεύουν τις δεξαμενές που περιέχουν εύφλεκτα υγρά ή καύσιμα. Αποτελούνται από δύο ολοκληρωμένα εξαρτήματα. Μία γεννήτρια για τη διόγκωση του αφρού και ένα ράμφος εκροής που διοχετεύει τον αφρό στα τοιχώματα της δεξαμενής και από εκεί στην επιφάνεια του καυσίμου. Κάθε γεννήτρια αφρού λειτουργεί μεταφέροντας πεπιεσμένο αφρώδες διάλυμα μέσω ενός βαθμονομημένου στομίου από ανοξείδωτο ατσάλι. Ο αέρας αναρροφάται μέσα από τα βράγχια και αναμειγνύεται δυναμικά. Έτσι ο αφρός που παράγεται περνά μέσα από το ράμφος εκροής και απλώνεται σε όλη την έκταση της επιφάνειας του καυσίμου. Οι αφρογεννήτριες POK είναι διαθέσιμες σε μία μεγάλη ποικιλία ονομαστικών τιμών ροής, ανάλογα με τις απαιτήσεις σας. Η διόγκωση του αφρού εξαρτάται από την ποιότητα του αφροποιητικού υγρού και τις συνθήκες λειτουργίας. Με μιας καλής ποιότητας αφροποιητικό υγρό και πίεση 7 bar στην είσοδο του αναμεικτη, η διόγκωση είναι περίπου 8. Οι αφρογεννήτριες δεξαμενών είναι κατάλληλες για χρήση με όλα τα είδη των αφρών χαμηλής διόγκωσης και για εφαρμογές σε όλους τους τύπους υδρογονανθράκων και για διαλύτες υπό ψύξη.

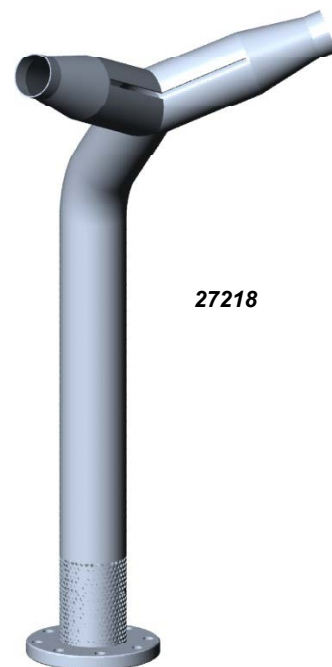
**2. Βελτίωση του συστήματος για δεξαμενές με πλωτή οροφή.** Για να εξασφαλίσουμε μέγιστη προστασία της δεξαμενής, ο αφρός θα πρέπει να σχηματίζει ένα κυκλικό δακτύλιο γύρω από την πλωτή οροφή. Συνιστάται να σχεδιαστεί ένας διάδρομος από αντιδιαβρωτικό υλικό σε αυτό το τελευταίο. Έτσι ο αφρός θα οδηγηθεί σε αυτό το διάδρομο σε βάθος. Με σκοπό να επιτευχθεί η βέλτιστη ασφάλεια, σας συνιστούμε ένα διάδρομο ελάχιστου όγκου 0,3 m x 0,3 m και μέγιστου όγκου 0,6 m x 0,6 m. Αυτό θα εξασφαλίσει μια τέλεια απορροφή του αφρού γύρω από την πλωτή οροφή. Οι αύλακες αποστράγγισης θα επιτρέψουν την απορροφή των ομβρίων υδάτων, ενθαρρύνοντας την παραγωγή του αφρού. Σε περίπτωση πυρκαγιάς, θα πρέπει να επέμβετε τάχιστα. Για να γίνει αυτό, ένα σύστημα ανίχνευσης πρέπει να ενεργοποιήσει αμέσως τις γεννήτριες αφρού, αποφεύγοντας έτσι ανεπιθύμητες συνέπειες.

Περιγραφή	Κωδικός	Βάρος (kg)
Ράμφος εκροής DN 50 - Είσοδος θηλυκό σπείρωμα G 2 H	<b>14356</b>	18,8

14356



13550

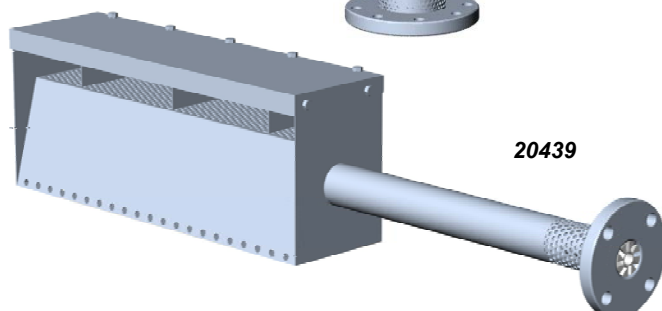


27218

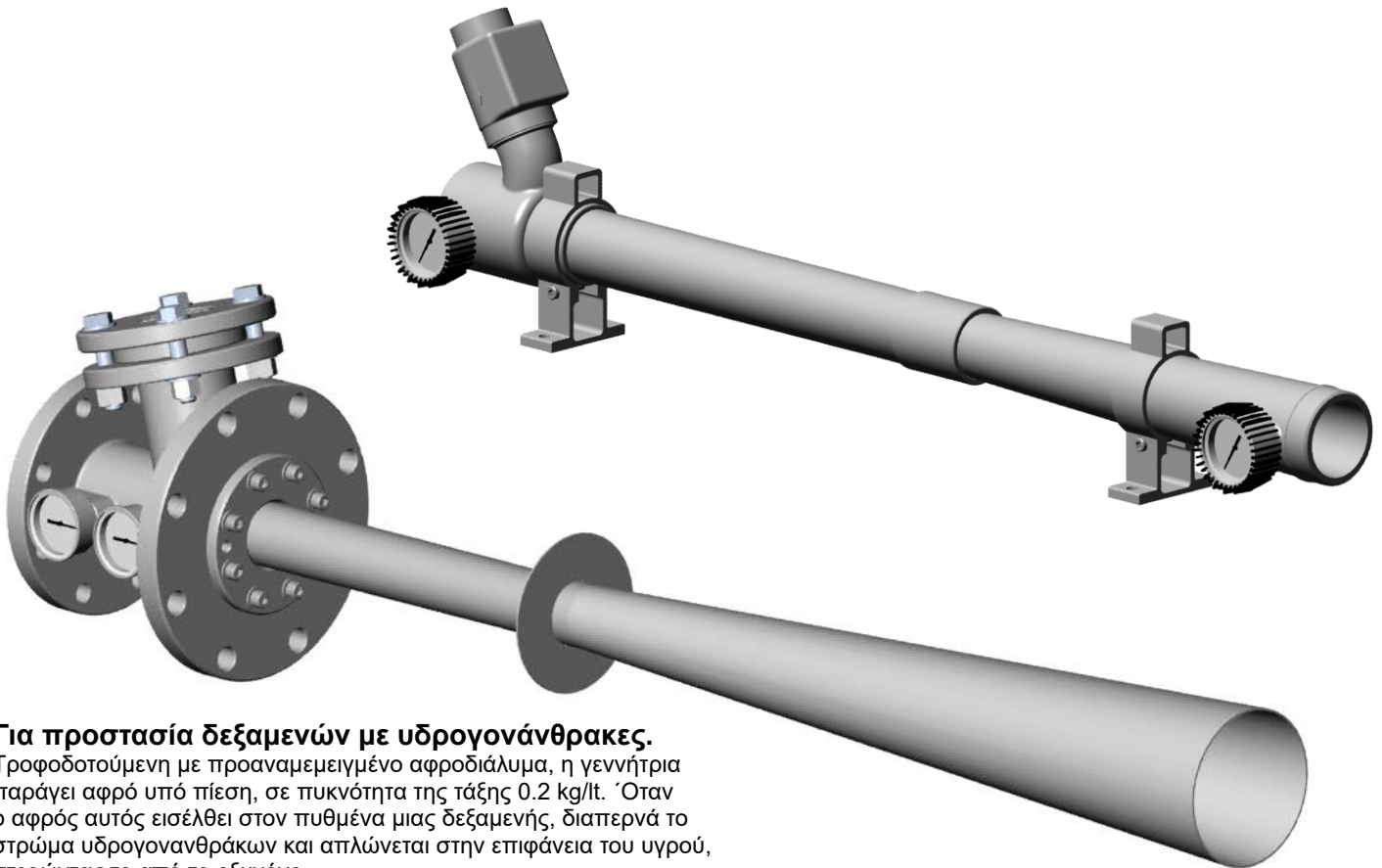
Περιγραφή	Κωδικός	Βάρος (kg)
Κεφαλή αφρού DN 50 - Είσοδος φλάντζα 2" ASA 150	<b>20473</b>	17
Κεφαλή αφρού DN 80 - Είσοδος φλάντζα 3" ASA 150	<b>13550</b>	26
Κεφαλή αφρού DN 100 - Είσοδος φλάντζα 4" ASA 150	<b>15221</b>	29
Κεφαλή αφρού DN 150 - Είσοδος φλάντζα 6" ASA 150	<b>15246</b>	

Περιγραφή	Κωδικός	Βάρος (kg)
Γεννήτρια αφρού 2000 l/min σε 7 bar-Είσοδος φλάντζα 4" ASA 150	<b>27218</b>	15,5
Γεννήτρια αφρού 3000 l/min σε 7 bar-Είσοδος φλάντζα 4" ASA 150	<b>27235</b>	18,6

Περιγραφή	Κωδικός	Βάρος (kg)
Ράμφος εκροής DN 50 - Είσοδος φλάντζα 2" ASA 150	<b>20439</b>	11,6
Ράμφος εκροής DN 80 - Είσοδος φλάντζα 3" ASA 150	<b>21886</b>	40,8



20439



### Για προστασία δεξαμενών με υδρογονάνθρακες.

Τροφοδοτούμενη με προαναμεμιγμένο αφροδιάλυμα, η γεννήτρια παράγει αφρό υπό πίεση, σε πυκνότητα της τάξης 0.2 kg/lt. Όταν ο αφρός αυτός εισέλθει στον πυθμένα μιας δεξαμενής, διαπερνά το στρώμα υδρογονανθράκων και απλώνεται στην επιφάνεια του υγρού, στερώντας το από το οξυγόνο.

Πλεονέκτημα: Η κατάσβεση είναι τάχιστη. Επειδή η συσκευή είναι εγκατεστημένη στον πάτο της δεξαμενής, είναι προστατευμένη σε περίπτωση εκρήξεων του αερίου.

Πίεση τροφοδοσίας: 7 έως 16 bar. Ροή 2200 l/min προαναμεμιγμένου αφροδιαλύματος στα 7 bar.

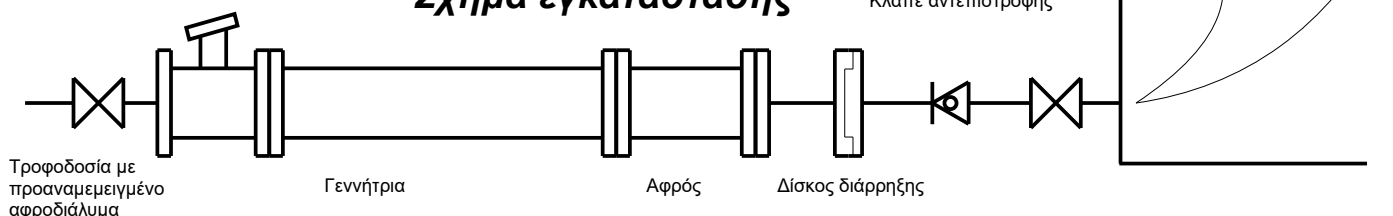
Αντενδείξεις: υδρογονάνθρακες ιξώδους μεγαλύτερου από 440 centistokes

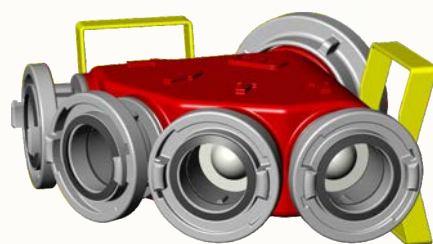
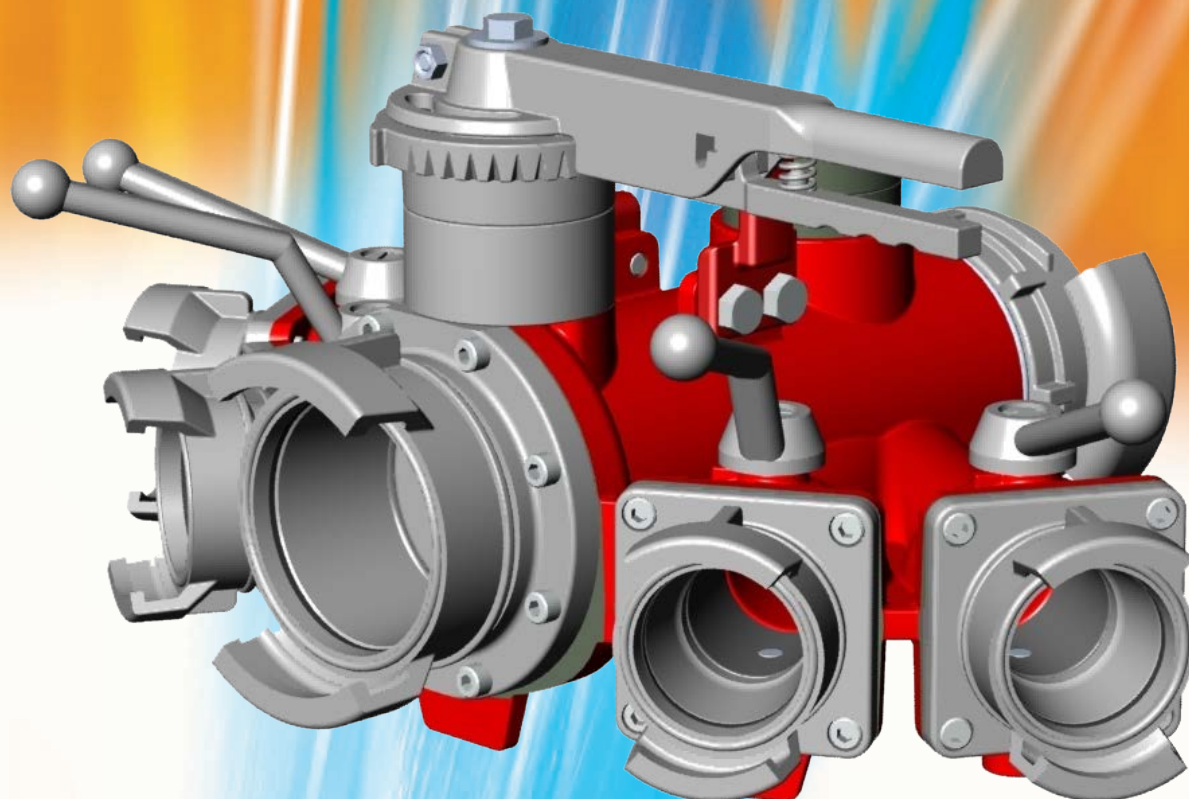


Περιγραφή	Κωδικός	Βάρος (Kg)
Γεννήτρια αφρού πυθμένα 900 l/mn	13904	8,3
Γεννήτρια αφρού πυθμένα 1400 l/mn	13917	68,0
Γεννήτρια αφρού πυθμένα 1900 l/mn	13188	68,0
Γεννήτρια αφρού πυθμένα 2200 l/mn	13919	68,0

### Σχήμα εγκατάστασης

Κλαπέ αντεπιστροφής





- 144 : Κρουνοί « Μονοροκ »
- 146 : Βάνες Gate Valve  
Βάνες Butterfly  
Βάνες κινητές με βαλβίδα καθαρισμού
- 147 : Δίστομο με κλαπέ
- 148 : Δίκρουνο χωρίς διακόπτες με 2 εξόδους
- 149 : Δίκρουνο χωρίς διακόπτες με 3 εξόδους
- 150 : Δίκρουνα με σφαιρικό διακόπτη « Βιροκ » (2 διακόπτες)
- 152 : Δίκρουνο με σφαιρικό διακόπτη « Τριροκ » (3 διακόπτες)
- 154 : Δίκρουνο με σφαιρικό διακόπτη « Quadriροκ » (4 διακόπτες)

- 154 : Δίκρουνα με σφαιρικό διακόπτη « Pentarοκ » (5 διακόπτες)
- 155 : Δίκρουνα με 2 διακόπτες στρόφιγγα
- 156 : Δίκρουνα με 3 διακόπτες στρόφιγγα
- 157 : Σωληνοειδής βάση (Standrohre)
- 158 : Μετρητές σε σωληνοειδή βάση (Standrohre)
- 159 : Ανταλλακτικά για σωληνοειδή βάση (Standrohre)
- 160 : B-Druckventil PN16 - DIN 14 381  
Schlauchanschlussarmatur - DIN 14461-5  
Schlauchanschlußventil - DIN 14 461 T3  
Βάνα αυτόματου ανοίγματος « Deluge valve »





Οι «ΜΟΝΟΡΟΚ» είναι κρουνοί με σφαιρικό διακόπτη ευθείας διόδου, κατασκευασμένοι από κράμα αλουμινίου με σκληρή ανοδίσωση και εμποτισμό PTFE. Είναι σχεδιασμένοι για να λειτουργούν εξίσου καλά και στη θέση «αναρρόφηση» και στη θέση «εξαγωγή».

Τα τεχνικά χαρακτηριστικά τους είναι αξιοσημείωτα:

- αμελητέες πτώσεις πίεσης
- ελάχιστη προσπάθεια χειρισμού
- μικρό βάρος και μικρές εξωτερικές διαστάσεις.

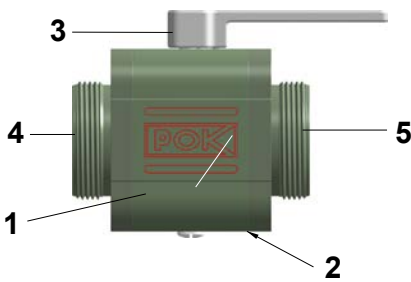
Οι κρουνοί «ΜΟΝΟΡΟΚ» δοκιμάζονται ο καθένας ξεχωριστά.



Κρουνός "ΜΟΝΟΡΟΚ" με είσοδο και έξοδο αρσενικό σπείρωμα



Κρουνός "ΜΟΝΟΡΟΚ" με είσοδο & έξοδο με σπείρωμα, περιστρεφόμενες



Κριτήρια επιλογής ενός κρουνού ΜΟΝΟΡΟΚ :

- 1 - Ονομαστική διάμετρος
- 2 - Υλικό του σφαιρικού διακόπτη
- 3 - Λαβή χειρισμού
- 4 - Είσοδος
- 5 - Έξοδος

## Κρουνός ευθείας διόδου « ΜΟΝΟΡΟΚ » Από κράμα αλουμινίου

	1 - Ονομαστική διάμετρος Κωδ.	DN 25	DN 40	DN 65	DN 80
		11749	11902	11921	12024
2 - Σφαιρικός διακόπτης	B1 Πολυαμίδιο	○	○	○	●
	B2 Ανοδωμένο αλουμίνιο	●	●	●	●
	B3 Ανοξειδωτο αστάλι	○	○	○	○
3 - Λαβή χειρισμού	H1 Για άμεσο χειρισμό, 4 θέσεις, L = 90	○	○	○	○
	H2 Για άμεσο χειρισμό, 4 θέσεις, L = 140	○	○	○	○
	H3 Για άμεσο χειρισμό, 4 θέσεις, L = 150	○	○	○	○
	H4 Για άμεσο χειρισμό & εξ αποστάσεως, 4 θέσεις, L = 95	●	●	○	○
	H5 Για άμεσο χειρισμό & εξ αποστάσεως, 4 θέσεις, L = 130	○	○	●	●
	H6 Για άμεσο χειρισμό & εξ αποστάσεως, 8 θέσεις, L = 95	○	○	○	○
	H7 Για άμεσο χειρισμό & εξ αποστάσεως, 8 θέσεις, L = 130	○	○	○	○
4 - Είσοδος	Ic10 Σπείρωμα αρσενικό ή θηλυκό 1.0" BSP	●	○	○	○
	Ic15 Σπείρωμα αρσενικό ή θηλυκό 1.5" BSP	○	●	○	○
	Ic20 Σπείρωμα αρσενικό ή θηλυκό 2.0" BSP	○	○	○	○
	Ic25 Σπείρωμα αρσενικό ή θηλυκό 2.5" BSP	○	○	●	○
	Ic30 Σπείρωμα αρσενικό ή θηλυκό 3.0" BSP	○	○	○	●
	ICS10 Ρακόρ Storz D/25 (DIN 14306)	○	○	○	○
	ICS15 Ρακόρ Storz C/52	○	○	○	○
	ICS20 Ρακόρ Storz C/52 (DIN 14307)	○	○	○	○
	ICS25 Ρακόρ Storz B/75 (DIN 14308)	○	○	○	○
	ICS30 Ρακόρ Storz B/75	○	○	○	○
5 - Έξοδος	OCI15 Ρακόρ Instantaneous θηλυκό DN 1.5"	○	○	○	○
	OCI25 Ρακόρ Instantaneous θηλυκό DN 2.5"	○	○	○	○
	Oc10 Αρσενικό σπείρωμα 1.0" BSP	●	○	○	○
	Oc15 Αρσενικό σπείρωμα 1.5" BSP	○	●	○	○
	Oc20 Αρσενικό σπείρωμα 2.0" BSP	○	○	○	○
	Oc25 Αρσενικό σπείρωμα 2.5" BSP	○	○	●	○
	Oc30 Αρσενικό σπείρωμα 3.0" BSP	○	○	○	●
	OCS10 Ρακόρ Storz D/25 (DIN 14306)	○	○	○	○
	OCS15 Ρακόρ Storz C/52	○	○	○	○
	OCS20 Ρακόρ Storz C/52 (DIN 14307)	○	○	○	○
OCS25 Ρακόρ Storz B/75 (DIN 14308)	○	○	○	○	
OCS30 Ρακόρ Storz B/75	○	○	○	○	
OCI15 Ρακόρ Instantaneous αρσενικό DN 1.5"	○	○	○	○	
OCI25 Ρακόρ Instantaneous αρσενικό DN 2.5"	○	○	○	○	

Standard ● Spécial ○ Όχι εφικτό

Σημείωση:

- Οι κρουνοί **Standard** αφορούν κρουνοί "αρσεν. / θηλ.", με λαβή άμεσου χειρισμού ή χειρισμού εξ αποστάσεως 4 θέσεων.
- Συμβουλευτείτε μας για είσοδο και έξοδο με θηλυκό σπείρωμα.
- Τα σπείρώματα **standards** είναι à profil BSP (pas du gaz), NPT, NST (NH), NPSH. Για διαφορετικά σπείρώματα, συμβουλευτείτε μας.
- Συμβουλευτείτε μας για εξατομικευμένο μαρκάρισμα.

### Παράδειγμα: 11902 - B3 - H4 - IC15FBSP - OC15MBSP

Μονοροκ DN 40 - Ανοξειδωτο αστάλι - Χειρολαβή standard - Είσοδος σπείρωμα 1 1/2 BSP - Έξοδος σπείρωμα 1 1/2 BSP

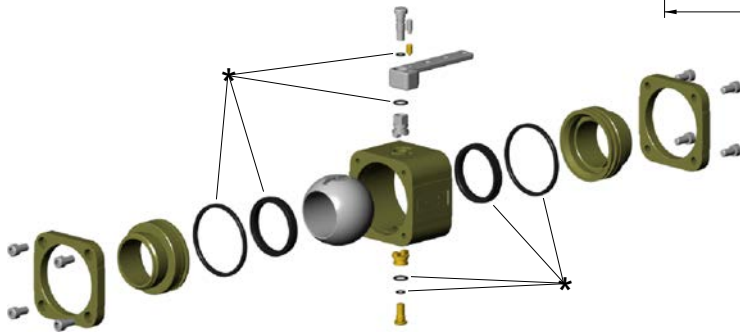
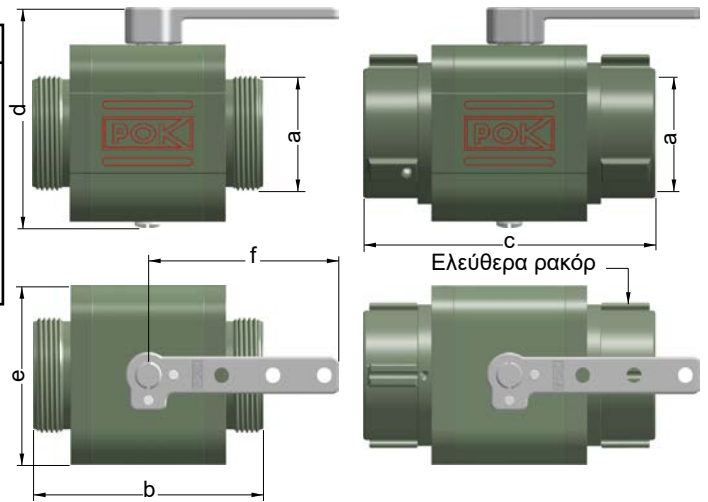


# ΚΡΟΥΝΟΙ ΕΥΘΕΙΑΣ ΔΙΟΔΟΥ "ΜΟΝΟΡΟΚ"

Από ανοδιωμένο κράμα αλουμινίου με σκληρή ανοδίωση & εμποτισμό PTFE  
και από ανοξείδωτο αστάλι

## Εξωτερικές διαστάσεις

DN	a	b	c	d	e	f
25	1" BSP	99	130	104	74	90 έως 150 ανάλογα με την επιλογή
40	1"1/2 BSP	110	145	116	83	
	2" BSP	120	156	116	83	
65	2" BSP	135	176	136	102	
	2"1/2 BSP	147	191	136	102	
80	2" BSP	150	200	150	122	
	2"1/2 BSP	154	200	150	122	
	3" BSP	154	217	150	122	



## Kit επιδιόρθωσης

(ποικιλία συνδέσμων)

Περιγραφή	Κωδικός	Βάρος (Kg)
Για Monorok DN 25	<b>7859</b>	
Για Monorok DN 40	<b>7860</b>	
Για Monorok DN 65	<b>7861</b>	
Για Monorok DN 80	<b>8350</b>	

## Κρουρός ευθείας διόδου « ΜΟΝΟΡΟΚ »

Από ανοξείδωτο αστάλι

Μοντέλο	Δίοδος	Κωδικός	Βάρος (Kg)
1"	Ø 25	<b>18832</b>	
1.5"	Ø 38	<b>18833</b>	
2"	Ø 50	<b>18834</b>	
2.5"	Ø 65	<b>18835</b>	
3"	Ø 80	<b>18836</b>	12,25
4"	Ø 100	<b>18837</b>	

Κατά την παραγγελία, διευκρινίστε τα σπειρώματα εισόδου και εξόδου.

Οι «ΜΟΝΟΡΟΚ» είναι κρουνοί με σφαιρικό διακόπτη, ευθείας διόδου, κατασκευασμένοι από ανοξείδωτο αστάλι. Είναι σχεδιασμένοι για να λειτουργούν εξίσου καλά και στη θέση «αναρρόφηση» και στη θέση «εξαγωγή».

Τα τεχνικά τους χαρακτηριστικά είναι αξιοσημείωτα:

- αμελητέα πτώση πίεσης,
- ελάχιστη προσπάθεια χειρισμού,
- μικρό βάρος και μειωμένες εξωτερικές διαστάσεις





Βάνα σε μεταλλική έδρα, που δεν εγγυάται μια ολική στεγανοποίηση.

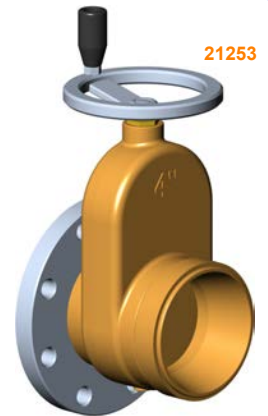


21593

Για τις τάπες, συμβουλευτείτε τις σελίδες με τα "ΑΜΕΡΙΚΑΝΙΚΑ" ρακόρ



12782

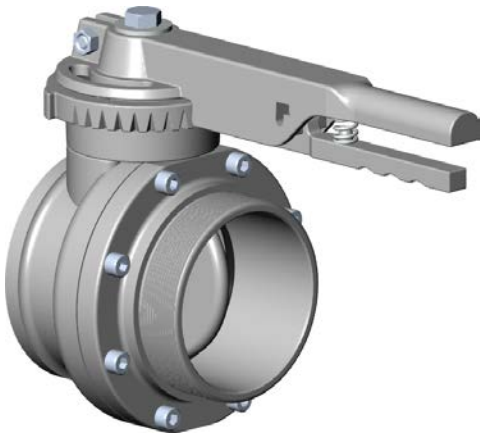


21253

## Βάνα συρταρωτή "Gate valve"

Είσοδος	Έξοδος	Χρώμα αλουμινίου		Μπρούντζος	
		Κωδικός	Βάρος (Kg)	Κωδικός	Βάρος (Kg)
Ρακόρ με θηλ.σπειρ. 2.5" NH περιστρεφ.	Ρακόρ με αρσ.σπειρώμα 2.5" NH	12782	3,70	12784	
Φλάντζα 4" ASA 150	Ρακόρ με αρσ.σπειρ. 4"1/2 NST			21253	17,76

## Βάνα Butterfly DN 100



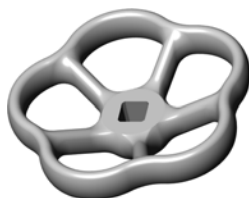
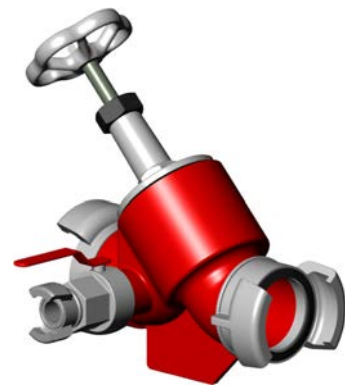
Περιγραφή	Κωδικός	Βάρος (Kg)
Βάνα πεταλούδα DN 100,αρσ.σπειρ. G 4 B,θηλ.σπειρ. G 4H	0879	3,60
Βάνα πεταλούδα DN 100,ρακόρ AR DN 100	16879	

## Βάνα απομόνωσης, από χρώμα αλουμινίου (Βάνα butterfly για τοποθέτηση ανάμεσα σε φλάντζες)

Περιγραφή	Κωδικός	Βάρος (Kg)
Βάνα απομόνωσης DN 80, PN16	7404	4,39
Βάνα απομόνωσης DN 100, PN16	9534	

## Βάνες κινητές με βαλβίδα καθαρισμού

Περιγραφή	Κωδικός	Βάρος (Kg)
Είσοδος & έξοδος DSP DN 40, βαλβ.καθ. GFR αρσ. DN 20	7461	
Είσοδος & έξοδος DSP DN 65, βαλβ.καθ. GFR αρσ. DN 20	7460	2,78
Είσοδος & έξοδος DSP DN 65, βαλβ.καθ.συμμ. Guill. DN 20	7462	2,73
Είσοδος αρσ.σπειρ G 2 1/2 B, έξοδος θηλ. σπειρ. G 2 1/2 H έξοδος βαλβ. καθαρ. θηλ. σπειρώμα G 1 H	7463	
Είσοδος & έξοδος AR DN 100, βαλβ.καθ.συμμ. Guill. DN 20	16394	
Είσοδος & έξοδος Storz B/75, βαλβ. καθ. Storz D/25	16559	

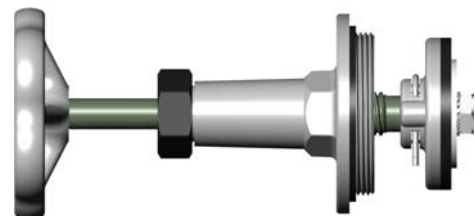


## Ανταλλακτικά για δίκρουνα με διακόπτη

Περιγραφή	Κωδικός	Βάρος (Kg)
Στρόφιγγα Ø 50 με τετράγωνη οπή των 8 (DIN 390)	3344	
Στρόφιγγα Ø 80 με τετράγωνη οπή των 11 (DIN 390)	3331	
Στρόφ. Ø 100 για διακ. κρουνού, τετρ. οπή των 11 (DIN 390)	3322	0,11

## Διακόπτης κρουνού DIN 14 345

Περιγραφή	Κωδικός	Βάρος (Kg)
Διακόπτης κρουνού DIN 14 345-C, με αρσ.σπειρώμα G 2 B και κλαπέ Ø 54	0796	0,50
Διακόπτης κρουνού DIN 14 345-B, με αρσ.σπειρ. G 2 1/2 B και κλαπέ Ø 70	0797	0,63

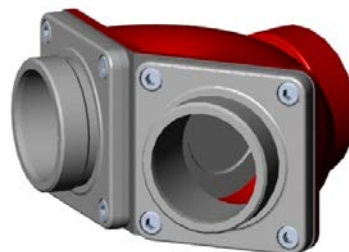




## Δίστομο με κλαπέ

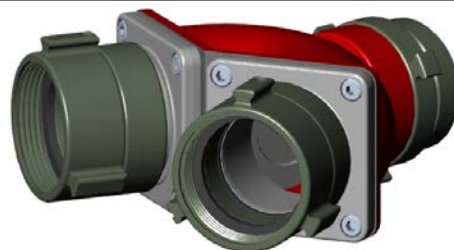
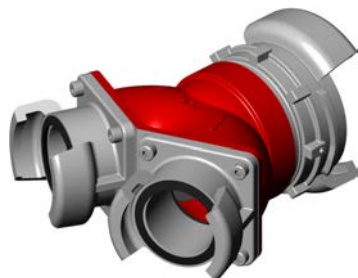
στόμια με σπειρώμα σύμφωνα με προδιαγραφή NF E 03-005 (ISO R 228)

2 Είσοδοι	Έξοδος	Κωδικός	Βάρος (Kg)
Αρσ. σπειρώμα G 2" B	Θηλ.σπειρώμα G 2"1/2 H	<b>9676</b>	
Αρσ. σπειρ. G 2"1/2 B	Θηλ.σπειρώμα G 2"1/2 H	<b>9677</b>	
Αρσ. σπειρ. G 2"1/2 B	Θηλ.σπειρώμα G 4" H	<b>7489</b>	1,82
Αρσ. σπειρώμα G 4" B	Θηλ.σπειρώμα G 4" H	<b>8900</b>	
Αρσ. σπειρώμα G 4" B	Αρσ.σπειρώμα G 6" B	<b>16153</b>	



## Δίστομο με κλαπέ στόμια με ρακόρ DSP

2 Είσοδοι	Έξοδος	Κωδικός	Βάρος (Kg)
DSP DN 65 χωρίς δ.κομπ.	DSP DN65 με δακ.κομπ.	<b>7479</b>	
DSP DN 65 χωρίς δ.κομπ.	AR DN100 με δακ.κομπ.	<b>2579</b>	3,37
AR DN 100 χωρίς δ.κομπ.	AR DN100 με δακ.κομπ.	<b>13292</b>	
AR DN 100 χωρίς δ.κομπ.	SG DN150 με δακ.κομπ.	<b>16093</b>	



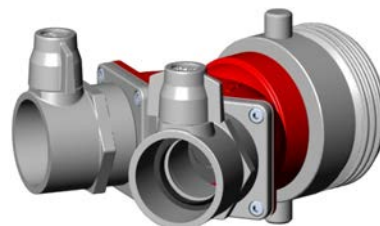
## Δίστομο με ρακόρ

στόμια με ρακόρ NST (NFPA 1963)

2 Είσοδοι	Έξοδος	Κωδικός	Βάρος (Kg)
Θηλ.σπειρ. 2.5" NH, περιστρεφ.	Αρσεν.σπειρ. 2.5" NH, σταθ.	<b>8150</b>	
Θηλ.σπειρ. 2.5" NH, περιστρεφ.	Αρσεν.σπειρ. 4.0" NH, σταθ.	<b>8151</b>	
Θηλ.σπειρ. 4" NH, περιστρεφ.	Θηλ. σπειρ. 4.0" NH, σταθ.	<b>10942</b>	6,60

## Δίστομο με κλαπέ στόμια με ρακόρ Storz (DIN 14 355)

2 Είσοδοι	Έξοδος	Κωδικός	Βάρος (Kg)
Storz C/52	Storz B/75	<b>7994</b>	
Storz B/75	Storz A/110	<b>7995</b>	3,87
Storz DN 100 περιστρεφ.	Storz DN 100	<b>11103</b>	9,32
Storz A/110 περιστρεφ.	Storz A/110	<b>13111</b>	
Storz A/110 περιστρεφ.	Storz DN 150	<b>24724</b>	



## Δίστομο με κλαπέ

στόμια με ρακόρ INSTANTANEOUS (BS 336)

2 Είσοδοι	Έξοδος	Κωδικός	Βάρος (Kg)
INSTANTANEOUS - θηλ. 2.5"	Αρσεν.σπειρώμα 5" BSRT	<b>28176</b>	5,0

## Δίστομο με κλαπέ, με τρεις εισόδους από κράμα αλουμινίου

3 Είσοδοι	Έξοδος	Κωδικός	Βάρος (Kg)
Storz B/75	Storz A/110	<b>19675</b>	6,54
Αρσ. σπειρ. G 2"1/2 B	Θηλυκό σπειρώμα G 4 H	<b>20352</b>	4,05



Σύμφωνα με το  
DIN 14355-4-3B

## Δίστομο με κλαπέ με τέσσερις εισόδους

από κράμα αλουμινίου

4 Είσοδοι	Έξοδος	Κωδικός	Βάρος (Kg)
Storz B/75	Storz A/110	<b>19659</b>	8,01
Αρσ. σπειρ. G 2"1/2 B	Θηλυκό σπειρώμα G 4" H	<b>20353</b>	4,69

Σύμφωνα με το  
DIN 14355-4-4B





Κατασκευή από πρωτογενές κράμα αλουμινίου θερμικά επεξεργασμένο. Όλα τα δίκρουνα είναι εξοπλισμένα με νεύρα στήριξης.



### Δίκρουνα χωρίς διακόπτη

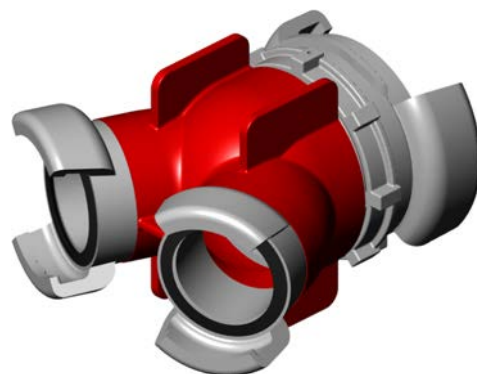
2 έξοδοι με σπειρώματα BSP σύμφωνα με NF E 003-005 (ISO R 228)

Είσοδος	2 έξοδοι	Κωδικός	Βάρος (Kg)
Θηλ. σπείρωμα G 1 1/2 H	Θηλ. σπείρωμα G 1 1/2 H	<b>2884</b>	0,21
Θηλ. σπείρωμα G 2 1/2 H	Θηλ. σπείρωμα G 1 1/2 H	<b>3256</b>	0,46
Αρσ. σπείρωμα G 2 1/2 B	Αρσ. σπείρωμα G 2 B	<b>21205</b>	0,45
Θηλ. σπείρωμα G 2 1/2 H	Θηλ. σπείρωμα G 2 1/2 H	<b>2355</b>	
Θηλ. σπείρωμα G 4 H	Θηλ. σπείρωμα G 2 H	<b>2759</b>	
Θηλ. σπείρωμα G 4 H	Θηλ. σπείρωμα G 2 1/2 H	<b>3255</b>	0,86
Θηλ. σπείρωμα G 4 H	Θηλ. σπείρωμα G 4 H	<b>2367</b>	
Αρσ. σπείρωμα G 6 H	Θηλ. σπείρωμα G 4 H	<b>9136</b>	
Αρσ. σπείρωμα G 6 H	Αρσ. σπείρωμα G 6 B	<b>9135</b>	

### Δίκρουνα χωρίς διακόπτη

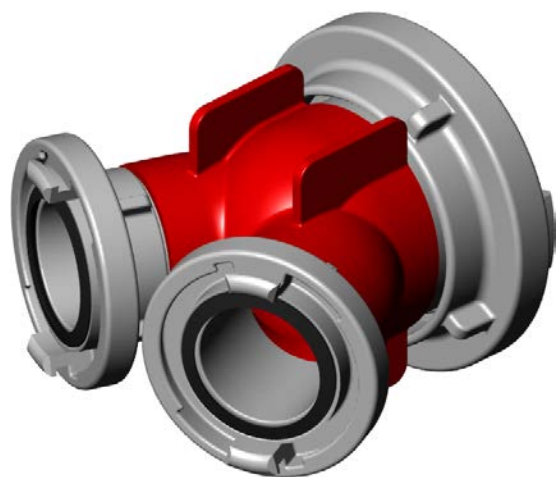
2 έξοδοι με ρακόρ DSP ή Guillemin

Είσοδος	2 έξοδοι	Κωδικός	Βάρος (Kg)
DSP DN 40 με δακ. κομπλ.	2 DSP DN 40 χωρίς δακ.κομ.	<b>7470</b>	0,58
DSP DN 65 με δακ. κομπλ.	2 DSP DN 40 χωρίς δακ.κομ.	<b>7471</b>	1,28
DSP DN 65 με δακ. κομπλ.	2 DSP DN 65 χωρίς δακ.κομ.	<b>2374</b>	1,96
AR DN 100 με δακ. κομπλ.	2 DSP DN 65 χωρίς δακ.κομ.	<b>7472</b>	2,53
AR DN 100 με δακ. κομπλ.	2 AR DN 100 χωρίς δακ.κομ.	<b>7473</b>	
Συμμ. G. DN150 με δακ.κομπλ.	2 AR DN 100 χωρίς δακ.κομ.	<b>9162</b>	
Συμμ. G. DN150 με δακ.κομπλ.	2 Συμμ. G. DN 150 χωρίς δ.κ.	<b>9160</b>	



### Δίκρουνα χωρίς διακόπτη

2 έξοδοι με ρακόρ "Storz"

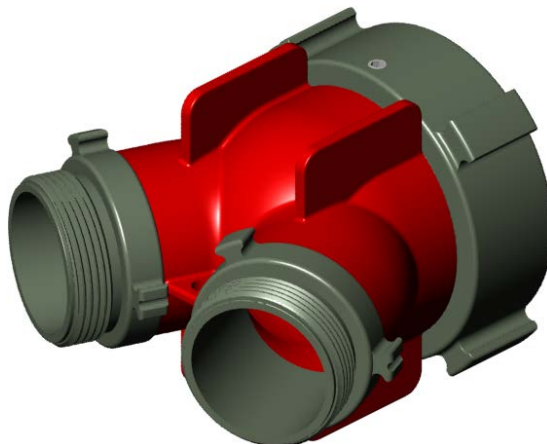


Είσοδος	2 έξοδοι	Κωδικός	Βάρος (Kg)
Storz C/52 περιστρεφόμενο	2 Storz C/52 σταθερά	<b>7985</b>	0,98
Storz B/75 περιστρεφόμενο	2 Storz C/52 σταθερά	<b>7986</b>	1,50
Storz B/75 περιστρεφόμενο	2 Storz B/75 σταθερά	<b>7987</b>	
Storz A/110 περιστρεφόμενο	2 Storz B/75 σταθερά	<b>7988</b>	3,39
Storz A/110 περιστρεφόμενο	2 Storz A/110 σταθερά	<b>7989</b>	
Storz DN 150 σταθερό	2 Storz A/110 σταθερά	<b>7990</b>	
Storz DN 150 σταθερό	2 Storz DN 150 σταθερά	<b>9158</b>	
Storz DN 4" με μοχλό	2 Storz DN 4" με μοχλό	<b>9921</b>	
Storz DN 5" με μοχλό	2 Storz DN 4" με μοχλό	<b>9922</b>	
Storz DN 6" με μοχλό	2 Storz DN 4" με μοχλό	<b>9923</b>	
Storz DN 6" με μοχλό	2 Storz DN 5" με μοχλό	<b>9924</b>	
Storz DN 6" με μοχλό	2 Storz DN 6" με μοχλό	<b>13612</b>	

### Δίκρουνα χωρίς διακόπτη

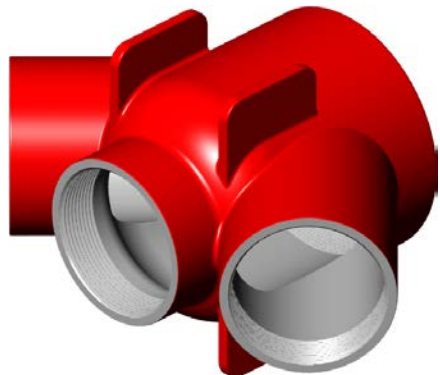
είσοδος με θηλυκό σπείρωμα NH ή Storz με μοχλό  
2 έξοδοι με αρσενικό σπείρωμα NH (NFPA 1963)

Είσοδος	2 έξοδοι	Κωδικός	Βάρος (Kg)
Θηλ.σπειρ. 1.5" NH περιστρ.	Αρσεν. σπείρωμα 1.5" NH	<b>9911</b>	0,69
Θηλ.σπειρ. 2.5" NH περιστρ.	Αρσεν. σπείρωμα 1.5" NH	<b>9912</b>	
Θηλ.σπειρ. 2.5" NH περιστρ.	Αρσεν. σπείρωμα 2.5" NH	<b>9913</b>	
Θηλ.σπειρ. 3.0" NH περιστρ.	Αρσεν. σπείρωμα 2.5" NH	<b>9914</b>	
Θηλ.σπειρ. 4.0" NH περιστρ.	Αρσεν. σπείρωμα 2.5" NH	<b>9915</b>	2,53
Storz DN 4" με μοχλό	Αρσεν. σπείρωμα 2.5" NH	<b>9916</b>	
Storz DN 4" με μοχλό	Αρσεν.σπείρωμα 3.0" NH	<b>9918</b>	
Storz DN 5" με μοχλό	Αρσεν. σπείρωμα 2.5" NH	<b>9917</b>	
Storz DN 5" με μοχλό	Αρσεν. σπείρωμα 3.0" NH	<b>9919</b>	
Storz DN 6" με μοχλό	Αρσεν. σπείρωμα 3.0" NH	<b>9920</b>	





Κατασκευή από πρωτογενές κράμα αλουμινίου θερμικά επεξεργασμένο. Όλα τα δίκρουνα είναι εξοπλισμένα με νεύρα στήριξης.



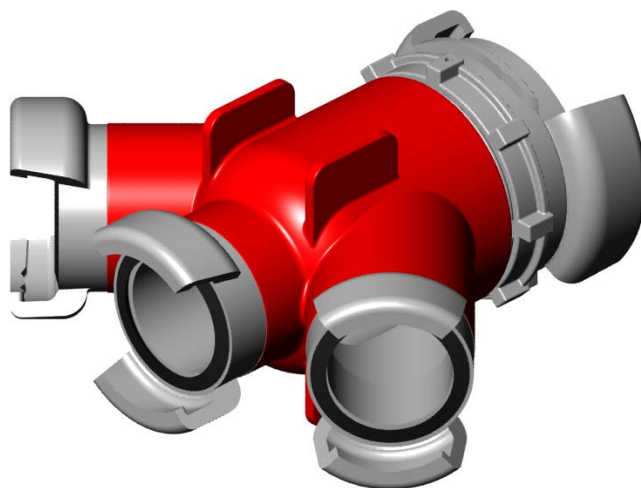
## Δίκρουνα χωρίς διακόπτη

3 έξοδοι με σπείρωμα BSP σύμφωνα με NF E 003-005 (ISO R 228)

Είσοδος	3 έξοδοι	Κωδικός	Βάρος (Kg)
Θηλυκό σπείρωμα G 4 H	3 θηλ. σπειρώματα G 2 1/2 H	2315	0,46
Θηλυκό σπείρωμα G 4 H	1 θηλ. σπείρωμα G 4 H 2 θηλ. σπειρώματα G 2 1/2 H	2314	
Θηλυκό σπείρωμα G 4 H	3 θηλ. σπειρώματα G 4 H	7043	
Αρσενικό σπείρωμα G 6 B	3 θηλ. σπειρώματα G 4 H	9137	

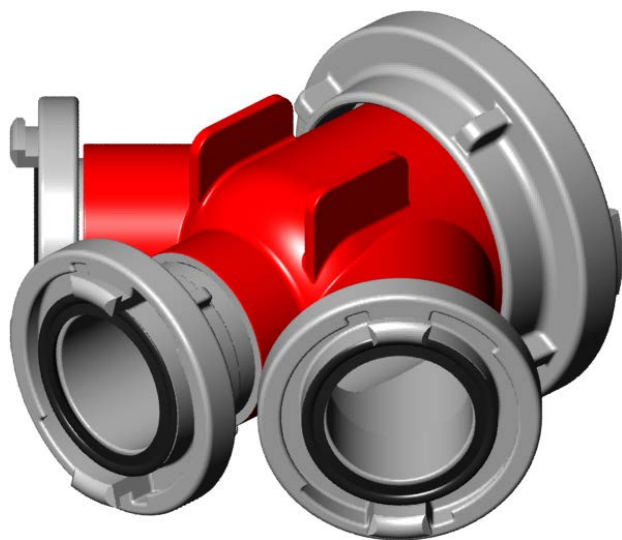
## Δίκρουνα χωρίς διακόπτη 3 έξοδοι με ρακόρ DSP ή Guillemin

Είσοδος	3 έξοδοι	Κωδικός	Βάρος (Kg)
AR DN 100 με δακτ. κομπλ.	3 DSP DN 65 χωρίς δακτ.κομ.	7474	2,54
AR DN 100 με δακτ. κομπλ.	1 AR DN 100 χωρίς δακ.κομ. 2 DSP DN 65 χωρίς δακ.κομ.	7475	
AR DN 100 με δακτ. κομπλ.	3 AR DN 100 χωρίς δακ.κομ.	7476	
Συμμ. G. DN 150 με δακ.κομ.	3 AR DN 100 χωρίς δακ.κομ.	9161	



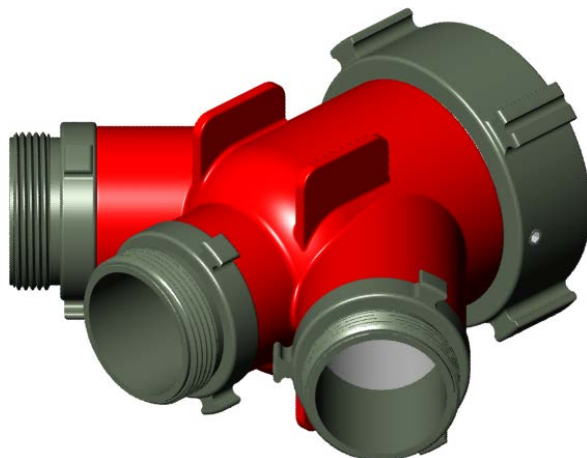
## Δίκρουνα χωρίς διακόπτη 3 έξοδοι με ρακόρ Storz

Είσοδος	2 έξοδοι	Κωδικός	Βάρος (Kg)
Storz A/110 περιστρεφόμενο	3 Storz B/75 σταθερά	7991	2,44
Storz A/110 περιστρεφόμενο	1 Storz A/110 σταθερό 2 Storz B/75 σταθερά	7992	
Storz A/110 περιστρεφόμενο	3 Storz A/110 σταθερά	7993	
Storz DN 150 σταθερό	3 Storz A/110 σταθερά	9152	
Storz DN 4" με μοχλό	3 Storz DN 4" με μοχλό	9929	
Storz DN 5" με μοχλό	3 Storz DN 4" με μοχλό	9930	
Storz DN 6" με μοχλό	3 Storz DN 4" με μοχλό	9931	



## Δίκρουνα χωρίς διακόπτη είσοδος με θηλ. σπείρωμα NH ή Storz με μοχλό 3 έξοδοι με αρσενικό σπείρωμα NH (NFPA 1963)

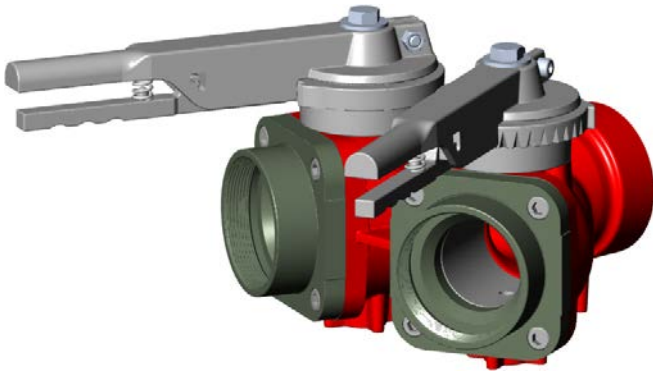
Είσοδος	3 έξοδοι	Κωδικός	Βάρος (Kg)
Θηλ.σπείρ. 3.0" NH περιστρ.	Αρσεν. σπειρώματα 2.5" NH	9925	
Θηλ.σπείρ. 4.0" NH περιστρ.	Αρσεν. σπειρώματα 2.5" NH	9926	2,48
Storz DN 4" με μοχλό	Αρσεν. σπειρώματα 2.5" NH	9927	
Storz DN 5" με μοχλό	Αρσεν. σπειρώματα 2.5" NH	9928	





Κατασκευή από πρωτογενές κράμα αλουμινίου θερμικά επεξεργασμένο. Τα δίκρουνα με σφαιρικό διακόπτη παρουσιάζουν απώλειες πίεσης τρεις φορές μικρότερες σε σχέση με αυτές που παράγουν τα δίκρουνα με βαλβίδα. Τα έχει επιλέξει η Πυροσβεστική Υπηρεσία του Παρισιού, ο Γαλλικός στρατός ξηράς, οι ένοπλες δυνάμεις της Γερμανίας, ο Ελβετικός στρατός και πολλές υπηρεσίες ανά τον κόσμο.

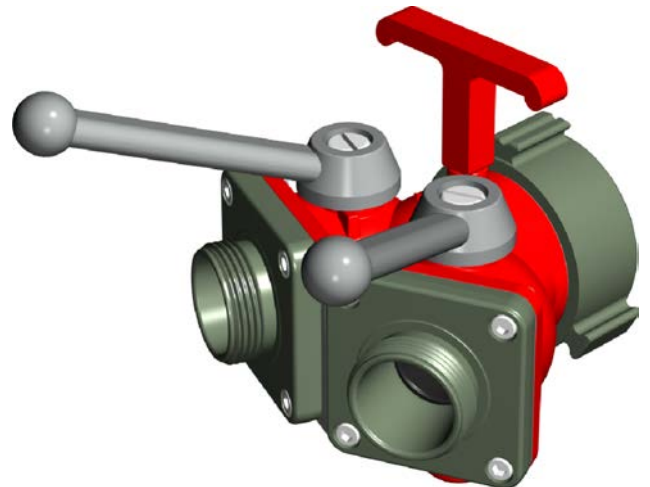
## Είσοδος και έξοδοι με σπείρωμα



Είσοδος	Έξοδοι	Κωδικός	Βάρος (Kg)
GFR θηλυκό DN 20	GFR αρσενικό DN 20	<b>9378</b>	
Αρσεν. σπείρωμα G 1 B	Αρσεν. σπείρωμα G 1 B	<b>7406</b>	
Αρσεν. σπείρωμα G 1 1/2 B	Αρσεν. σπείρωμα G 1 B	<b>7407</b>	
Αρσεν. σπείρωμα G 2 B	Αρσεν. σπείρωμα G 1 B	<b>2758</b>	1,52
Αρσεν. σπείρωμα G 2 B	Αρσεν. σπείρωμα G 2 B	<b>9672</b>	
Αρσεν. σπείρωμα G 2 1/2 B	Αρσεν. σπείρωμα G 1 1/2 B	<b>7415</b>	
Αρσεν. σπείρωμα G 2 1/2 B	Αρσεν. σπείρωμα G 2 B	<b>3316</b>	
Αρσεν. σπείρωμα G 2 1/2 B	Αρσεν. σπείρωμα G 2 1/2 B	<b>7416</b>	
Αρσεν. σπείρωμα G 4 H	Αρσεν. σπείρωμα G 2 1/2 B	<b>7417</b>	
Θηλ. σπείρωμα G 3 H	Θηλ. σπείρωμα G 3 H	<b>14067</b>	7,77
Θηλ. σπείρωμα G 4 H	Αρσεν. σπείρωμα s G 4 B	<b>7418</b>	
Αρσεν. σπείρωμα G 6 B	Αρσεν. σπείρωμα G 4 B	<b>7419</b>	
Αρσεν. σπείρωμα G 6 B	Αρσεν. σπείρωμα G 6 B	<b>9673</b>	30,5

## Είσοδος και έξοδοι με ρακόρ

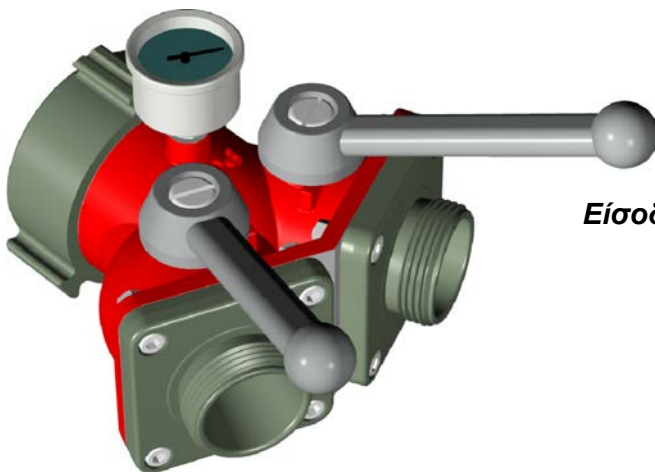
Είσοδος	Έξοδοι	Κωδικός	Βάρος (Kg)
DSP DN 40 με δακτ.κομπλ.	GFR αρσεν. DN 20	<b>7410</b>	1,63
DSP DN 40 με δακτ.κομπλ.	Συμμετ. DN 20 χωρίς δ.κομπ.	<b>7411</b>	1,73
DSP DN 50 με δακτ.κομπλ.	DSP DN 50 χωρίς δακ.κομπ.	<b>16008</b>	2,65
DSP DN 65 με δακτ.κομπλ.	DSP DN 40 χωρίς δακ.κομπ.	<b>3205</b>	4,26
Symétr. DN 65 με δακτ.κομπ.	Symétr. DN 40 χωρίς δ.κομπ.	<b>7412</b>	
DSP DN 65 με δακτ.κομπλ.	DSP DN 65 χωρίς δακ.κομπ.	<b>7413</b>	
AR DN 100 με δακτ.κομπλ.	DSP DN 65 χωρίς δακ.κομπ.	<b>7414</b>	
AR DN 100 με δακτ.κομπλ.	AR DN 100 χωρίς δακ.κομπ.	<b>9379</b>	11,42
Συμμετ. DN 150 με δακτ.κομ.	AR DN 100 χωρίς δακ.κομπ.	<b>9163</b>	
Συμμετ. DN 150 με δακτ.κομ.	Συμμετ. DN 150 με δακ.κομπ.	<b>9674</b>	



## Δίκρουνα με μανόμετρο

### Είσοδος περιστρεφόμενη & σταθερές έξοδοι με σπείρωμα (NFPA 1963 -USA)

Είσοδος	Έξοδοι	Κωδικός	Βάρος (Kg)
Θηλ. σπείρωμα 2.5" NST	Αρσεν. σπείρωμα 1.5" NST	<b>13300</b>	2,28
Θηλ. σπείρωμα 2.5" NST	Αρσεν. σπείρωμα 2.5" NST	<b>13304</b>	3,82



### Είσοδος περιστρεφόμενη και σταθερές έξοδοι με σπείρωμα Ρακόρ NFPA 1963 (USA)

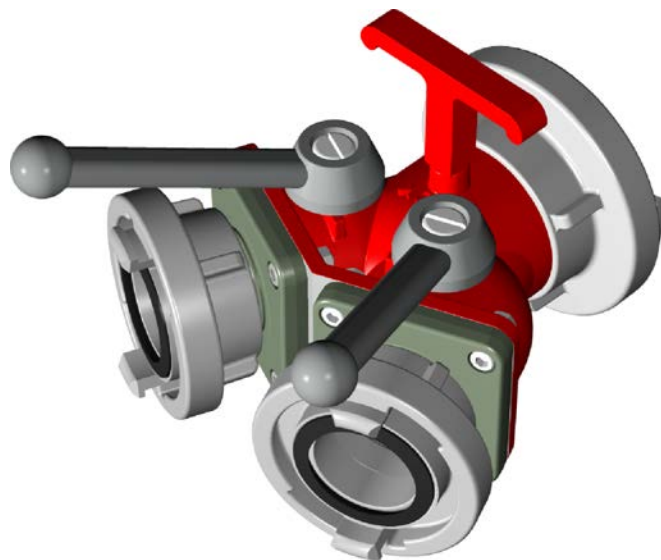
Είσοδος	Έξοδοι	Κωδικός	Βάρος (Kg)
Θηλ. σπείρωμα 1.0" NST	Αρσ. σπείρωμα 1.0" NST	<b>2769</b>	
Θηλ. σπείρωμα 1.5" NST	Αρσ. σπείρωμα 1.0" NST	<b>2770</b>	
Θηλ. σπείρωμα 1.5" NST	Αρσ. σπείρωμα 1.5" NST	<b>2171</b>	
Θηλ. σπείρωμα 2.5" NST	Αρσ. σπείρωμα 1.5" NST	<b>9866</b>	2,28
Θηλ. σπείρωμα 2.5" NST	Αρσ. σπείρωμα 2.5" NST	<b>2772</b>	3,82
Θηλ. σπείρωμα 3.0" NST	Αρσ. σπείρωμα 2.5" NST	<b>9893</b>	
Θηλ. σπείρωμα 4.0" NST	Αρσ. σπείρωμα 2.5" NST	<b>2768</b>	



## Είσοδος με ρακόρ Storz

### Έξοδοι με σπειρώματα ή με ρακόρ Storz (USA)

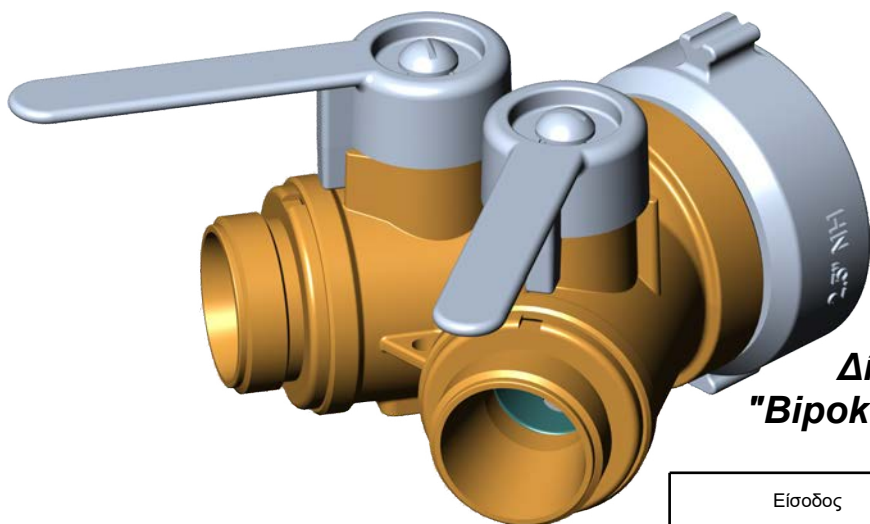
Είσοδος	Έξοδοι	Κωδικός	Βάρος (Kg)
Storz DN 100 / 4"	Αρσ. σπειρώματα 2.5" NST	<b>9898</b>	
Storz DN 125 / 5"	Αρσ. σπειρώματα 2.5" NST	<b>9899</b>	
Storz DN 100 / 4"	Αρσ. σπειρώματα 3.0" NST	<b>9900</b>	
Storz DN 125 / 5"	Αρσ. σπειρώματα 3.0" NST	<b>9901</b>	
Storz DN 150 / 6"	Αρσ. σπειρώματα 3.0" NST	<b>9902</b>	
Storz DN 100 / 4"	Storz DN 100 / 4"	<b>9903</b>	
Storz DN 125 / 5"	Storz DN 100 / 4"	<b>9904</b>	
Storz DN 150 / 6"	Storz DN 100 / 4"	<b>9905</b>	
Storz DN 150 / 6"	Storz DN 150 / 6"	<b>25020</b>	35,7



## Είσοδος και έξοδοι

### με ρακόρ Storz (σύμφωνα με προδιαγραφές DIN)

Είσοδος	Έξοδοι	Κωδικός	Βάρος (Kg)
Storz D / 25	Storz D / 25	<b>9080</b>	
Storz C / 52	Storz D / 25	<b>9081</b>	
Storz B / 75	Storz C / 52	<b>9082</b>	3,16
Storz B / 75	Storz B / 75	<b>9083</b>	4,90
Storz A / 110	Storz B / 75	<b>9084</b>	
Storz A / 110	Storz A / 110	<b>9085</b>	
Storz DN 150 (3 γάντζοι)	Storz A / 110	<b>9086</b>	



## Δίκρουνο με σφαιρικό διακόπτη "Βίροκ US NAVY" - με δύο διακόπτες

Από μπρούντζο

Είσοδος	Έξοδοι	Κωδικός	Βάρος (Kg)
Θηλ. σπειρώματα 2.5" NST	Αρσ. σπειρ. 1.5" NPSH	<b>17030</b>	3,35

**Το χρησιμοποιεί το Αμερικανικό Ναυτικό**

**Το 2007 το Αμερικανικό Ναυτικό εξοπλίστηκε με 481 δίκρουνα ΒΙΡΟΚ**

**Έγκριση από το NATO # 4210 - 00 - 255 - 0234**

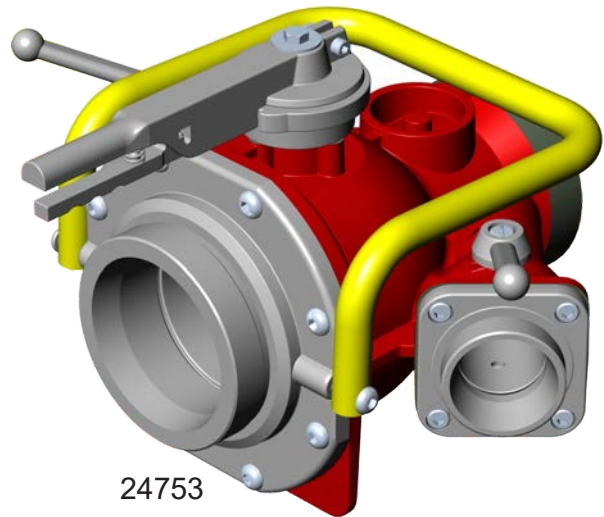
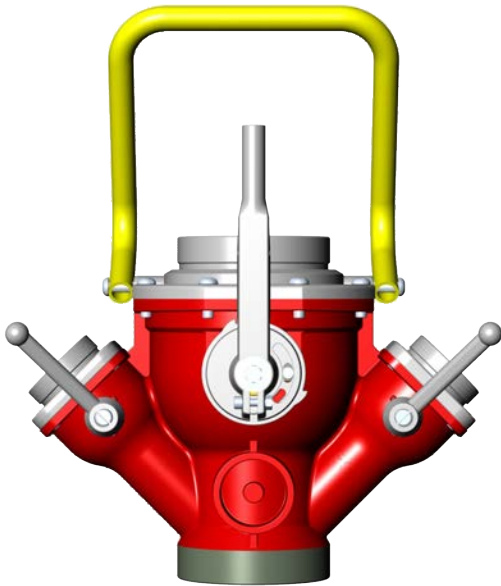
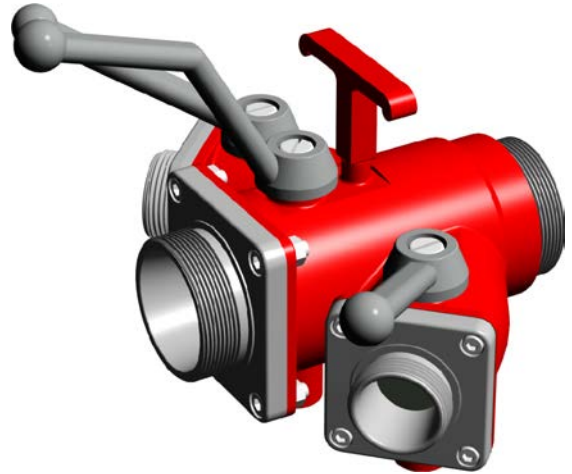




Κατασκευή από πρωτογενές κράμα αλουμινίου θερμικά επεξεργασμένο. Τα δίκρουνα με σφαιρικό διακόπτη προκαλούν απώλεια πίεσης τρεις φορές μικρότερη σε σχέση με αυτές που δημιουργούνται από κρουνοί με βαλβίδα. Τα έχει επιλέξει η Πυροσβεστική Υπηρεσία του Παρισιού, ο Γαλλικός στρατός ξηράς, οι ενοπλιές δυνάμεις της Γερμανίας, ο Ελβετικός στρατός και πολλές άλλες υπηρεσίες ανά τον κόσμο.

## Είσοδος & έξοδοι με σπείρωμα BSP

Είσοδος	Έξοδοι	Κωδικός	Βάρος (Kg)
Αρσ. σπείρωμα G 2 B	1 αρσ. σπείρωμα G 2 B 2 αρσ. σπειρώματα G 1 B	<b>7424</b>	
Αρσ. σπείρωμα G 2 1/2 B	1 αρσ. σπείρωμα G 2 1/2 B 2 αρσ. σπειρώματα G 2 B	<b>7425</b>	
Αρσ. σπείρωμα G 2 1/2 B	3 αρσ. σπειρώματα G 2 B	<b>7426</b>	
Θηλ. σπείρωμα G 4 H	3 αρσ. σπειρώματα G 2 1/2 B	<b>7427</b>	8,05
Θηλ. σπείρωμα G 4 H	1 αρσ. σπείρωμα G 4 B 2 αρσ. σπειρώματα G 2 1/2 B	<b>7428</b>	
Θηλ. σπείρωμα G 4 H	3 αρσ. σπειρώματα G 4 B	<b>7429</b>	
Αρσ. σπείρωμα G 6 B	1 αρσ. σπείρωμα G 6 B 2 αρσ. σπειρώματα G 3 B	<b>24743</b>	21,3
Αρσ. σπείρωμα G 6 B	3 αρσ. σπειρώματα G 4 B	<b>9675</b>	

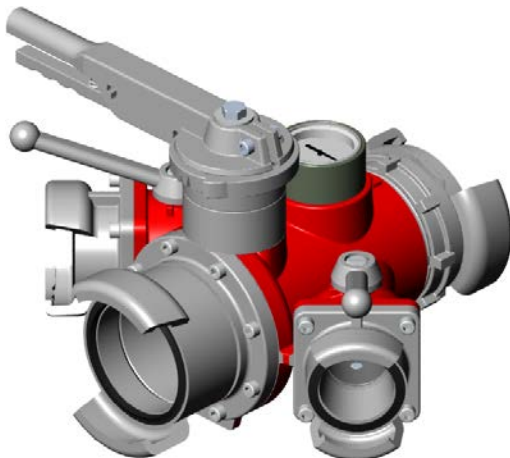


24753

## Είσοδος και έξοδοι με ρακόρ DSP

(σύμφωνα με NF S 61-704 & 705)

Είσοδος	Έξοδοι	Κωδικός	Βάρος (Kg)
DSP DN 40 με δακτ. κομπλ.	1 DSP DN 40 χωρίς δ.κομπλ 2 GFR αρσεν. DN 20	<b>2691</b>	2,75
DSP DN 40 με δακτ. κομπλ.	1 DSP DN 40 χωρίς δ.κομπλ 2 συμ. DN 20 χωρίς δ.κομπλ	<b>3199</b>	2,85
DSP DN 65 με δακτ. κομπλ.	1 DSP DN 65 χωρίς δ.κομπλ. 2 DSP DN 4 χωρίς δ.κομπλ.	<b>7420</b>	4,60
DSP DN 65 με δακτ. κομπλ.	3 DSP DN 40 χωρίς δ.κομπλ.	<b>7421</b>	
AR DN 100 με δακτ. κομπλ.	3 DSP DN 65 χωρίς δ.κομπλ	<b>7422</b>	6,80
AR DN 100 με δακτ. κομπλ.	1 AR DN 100 χωρίς δ.κομπλ. 2 DSP DN 65 χωρίς δ.κομπλ	<b>7423</b>	10,34
AR DN 100 με δακτ. κομπλ.	3 AR DN 100 χωρίς δ.κομπλ.	<b>7448</b>	
Συμμ. DN 150 με δακτ.κομπτ.	3 AR DN 100 χωρίς δ.κομπλ.	<b>9164</b>	21,26
Συμμ. DN 150 με δακτ.κομπτ.	1 Συμμ. DN 150 χωρίς δ.κομ 2 AR DN 100 χωρίς δ.κομπλ.	<b>25022</b>	

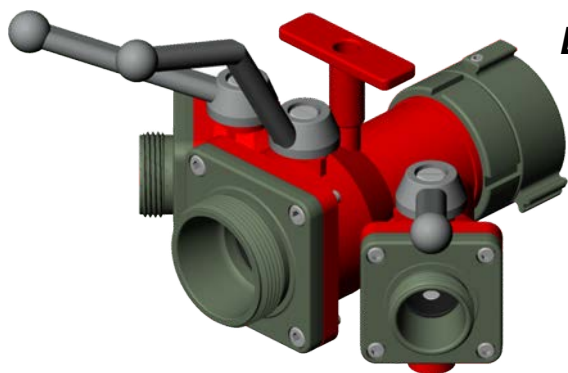




## Είσοδος και έξοδοι

με ρακόρ Storz (σύμφωνα με προδιαγραφές DIN)

Είσοδος	Έξοδοι	Κωδικός	Βάρος (Kg)
Storz C / 52	1 Storz C / 52 2 Storz D / 25	<b>9073</b>	
Storz B / 75	1 Storz B / 75 2 Storz C / 52	<b>9074</b>	
Storz B / 75	3 Storz C / 52	<b>9075</b>	
Storz A / 110	3 Storz B / 75	<b>9076</b>	
Storz A / 110	1 Storz A / 110 2 Storz B / 75	<b>9077</b>	
Storz A / 110	3 Storz A / 110	<b>9078</b>	
Storz DN 150 (3 γάντζοι)	3 Storz A / 110	<b>9166</b>	
Storz DN 150 / 6"	1 Storz DN 150 / 6" 2 Storz B / 75	<b>25021</b>	



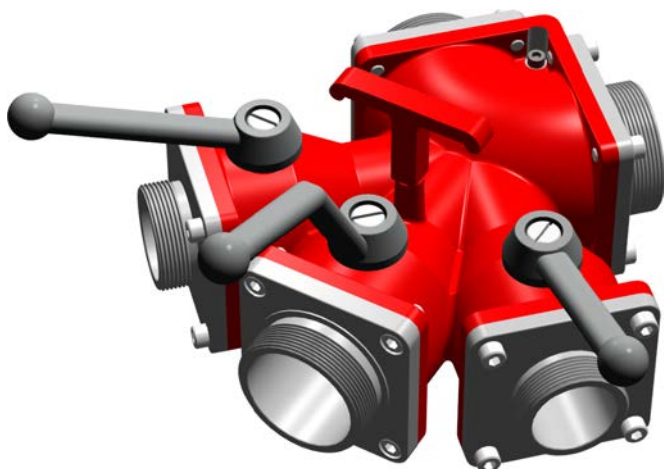
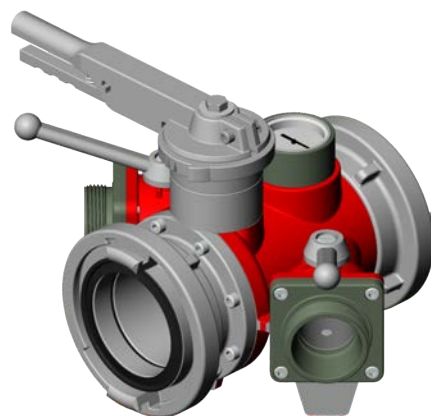
## Είσοδος περιστρεφ. & έξοδοι με σπειρώματα Ρακόρ NFA 1963 (USA)

Είσοδος	Έξοδοι	Κωδικός	Βάρος (Kg)
Θηλ. σπείρωμα 1.5" NST	1 αρσ.σπείρωμα 1.5" NST 2 αρσ.σπειρώματα 1.0" NST	<b>8377</b>	
Θηλ. σπείρωμα 2.5" NST	1 αρσ. σπείρωμα 2.5" NST 2 αρσ.σπειρώματα 1.5" NST	<b>9894</b>	
Θηλ. σπείρωμα 2.5" NST	3 αρσ.σπειρώματα 2.5" NST	<b>9895</b>	
Θηλ. σπείρωμα 3.0" NST	3 αρσ.σπειρώματα 2.5" NST	<b>9896</b>	
Θηλ. σπείρωμα 4.0" NST	3 αρσ.σπειρώματα 2.5" NST	<b>9897</b>	

## Είσοδος με ρακόρ Storz

Έξοδοι με σπειρώματα ή με ρακόρ Storz (USA)

Είσοδος	Έξοδοι	Κωδικός	Βάρος (Kg)
Storz DN 100 / 4"	3 αρσ.σπειρώματα 2.5" NST	<b>9906</b>	
Storz DN 125 / 5"	3 αρσ.σπειρώματα 2.5" NST	<b>9907</b>	
Storz DN 100 / 4"	3 Storz DN 100 / 4"	<b>9908</b>	
Storz DN 125 / 5"	3 Storz DN 100 / 4"	<b>9909</b>	
Storz DN 150 / 6"	3 Storz DN 100 / 4"	<b>9910</b>	



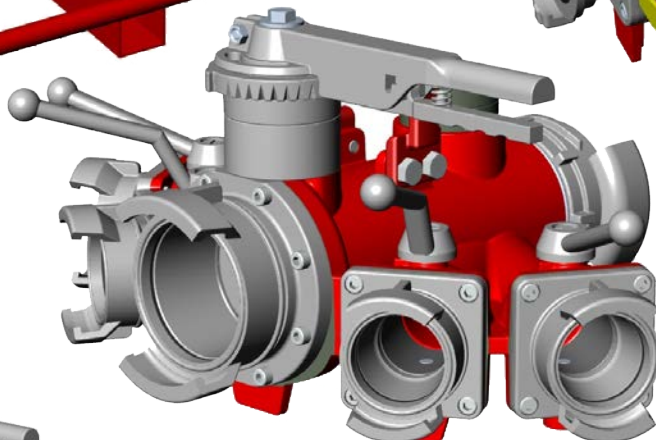
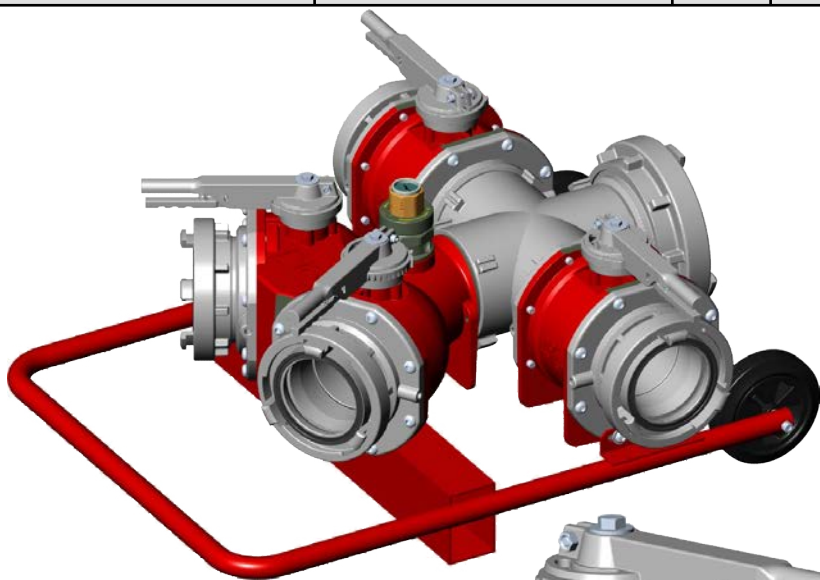
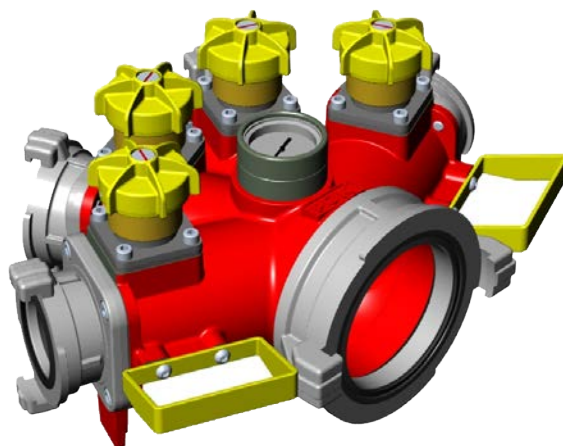
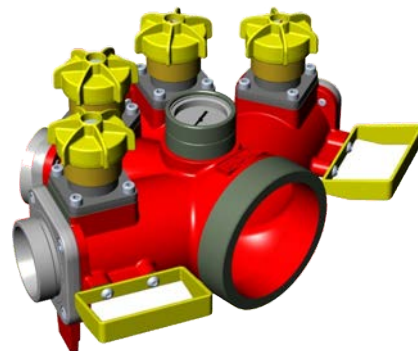
## Δίκρουνα με κλαπέ με δύο εισόδους

Είσοδοι	Έξοδοι	Κωδικός	Βάρος (Kg)
2 αρσ.σπειρώματα G 2 1/2 B	1 αρσ. σπείρωμα G 2 1/2 B 2 αρσ.σπειρώματα G 2 B	<b>7575</b>	
2 ρακόρ Storz B / 75	1 ρακόρ Storz B / 75 2 ρακόρ Storz C / 52	<b>9079</b>	
2 αρσ.σπειρώματα G 2 1/2 B	3 αρσ.σπειρώματα G 2 1/2 B	<b>8378</b>	



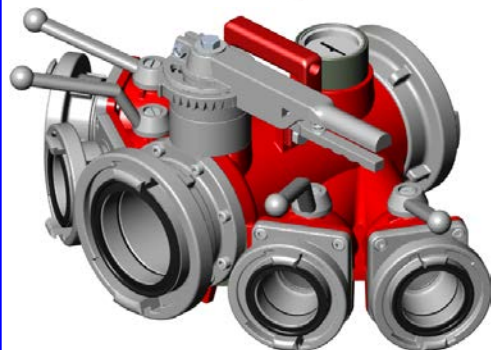
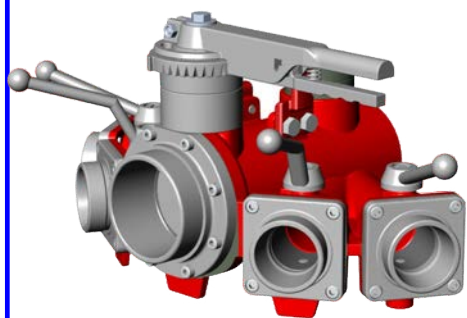
**Δίκρουνα με σφαιρικό διακόπτη « QUADRIPOK »**  
**1 Είσοδος και 4 έξοδοι**

Είσοδος	Έξοδοι	Κωδικός	Βάρος (Kg)
Αρσ. σπείρωμα G 6" B	4 αρσ. σπείρώματα G 3" B	<b>28752</b>	16,48
Ρακόρ GOST DN 150	4 ρακόρ GOST DN 80	<b>28766</b>	19,60
Ρακόρ STORZ DN 200	4 ρακόρ STORZ DN 150	<b>27048</b>	95,50



**Δίκρουνα με σφαιρικό διακόπτη « PENTAPOK »**  
**1 Είσοδος και 5 έξοδοι**

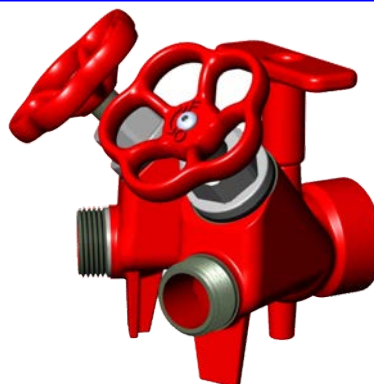
Είσοδος	Έξοδοι	Κωδικός	Βάρος (Kg)
Θηλ.σπείρωμα G 4 H	1 αρσ. σπείρωμα G 4 B 4 αρσ.σπείρώματα G 2 1/2 B	<b>18467</b>	12,49
AR DN 100 με δακτ. κομπλιρίσματος	1 AR DN 100 χωρίς δακτ.κομπλ. 4 DSP DN 65 χωρίς δακτ.κομπλ.	<b>18465</b>	14,87
Συμμ. DN 150 με δακτ.κομπλ.	1 AR DN 100 χωρίς δακτ.κομπλ. 4 DSP DN 65 χωρίς δακτ.κομπλ.	<b>18466</b>	
Storz DN 100 / 4" (USA)	1 Storz DN 100 / 4" (USA) 4 αρσ.σπείρωμ. 2.5" NST (NFPA 1963)	<b>18464</b>	13,8
Storz DN 125 / 5" (USA)	1 Storz DN 125 / 5" (USA) 4 Storz DN 65 / 2"1/2 (USA)	<b>18468</b>	14,4
Θηλ. σπείρωμα 4" NST (NFPA 1963)	1 αρσ.σπείρωμα 4" NST (NFPA 1963) 4 αρσ.σπείρωμ. 2.5" NST (NFPA 1963)	<b>18463</b>	
Storz A / 110 (Σύμφ. με DIN)	1 Storz A / 110 (σύμφ. με DIN) 4 Storz B / 75 (σύμφ. με DIN)	<b>14689</b>	18,97





## Δίκρουνα με βολάν Είσοδος και έξοδοι με σπειρώματα

Είσοδος	Έξοδοι	Κωδικός	Βάρος (Kg)
Θηλ. σπειρώμα G 1 1/2 H	Αρσ. σπειρώματα G 1 B	<b>29440</b>	1,03
Αρσ. σπειρώμα G 1 1/2 B	Αρσ. σπειρώματα G 1 1/2 B	<b>16244</b>	
Αρσ. σπειρώμα G 2 1/2 B	Αρσ. σπειρώματα G 1 1/2 B	<b>7444</b>	
Αρσ. σπειρώμα G 2 1/2 B	Αρσ. σπειρώματα G 2 B	<b>7447</b>	2,24
Αρσ. σπειρώμα G 2 1/2 B	Αρσ. σπειρώματα G 2 1/2 B	<b>7445</b>	
Θηλ. σπειρώμα G 4 H	Αρσ. σπειρώματα G 2 1/2 B	<b>7446</b>	



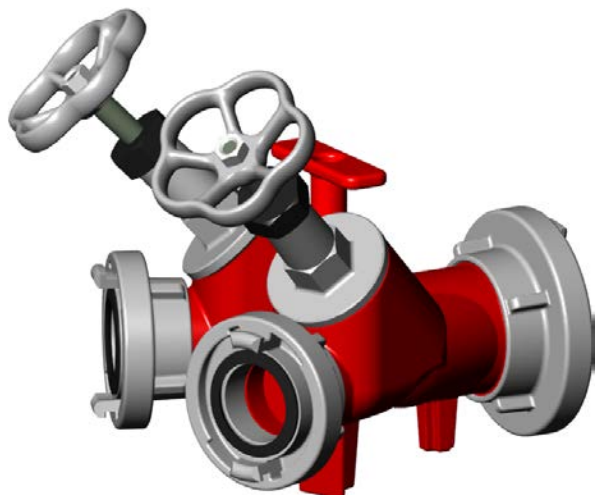
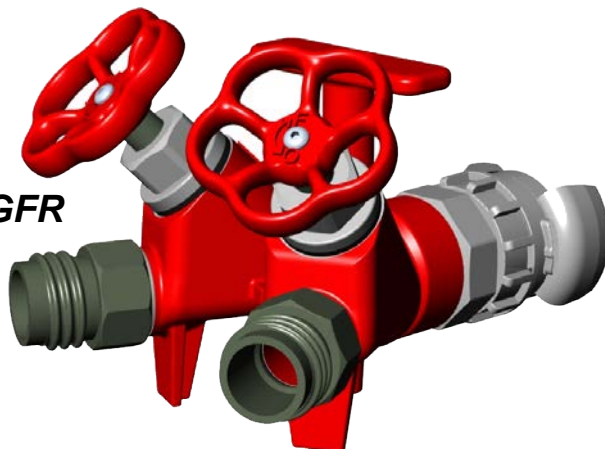
## Δίκρουνα με δύο διακόπτες με βολάν Είσοδος και έξοδοι με ρακόρ DSP

Είσοδος	Έξοδοι	Κωδικός	Βάρος (Kg)
DSP DN 40 με δακτ.κομπλ.	DSP DN 40 χωρίς δακτ.κομ.	<b>16444</b>	
DSP DN 65 με δακτ.κομπλ.	DSP DN 40 χωρίς δακτ.κομ.	<b>7440 *</b>	
DSP DN 65 με δακτ.κομπλ.	DSP DN 65 χωρίς δακτ.κομ.	<b>7443</b>	
AR DN 100 με δακτ.κομπλ.	DSP DN 65 χωρίς δακτ.κομ.	<b>7441</b>	

(\*) Έγκριση για ναυτική χρήση n° 6596/50 STCM

## Δίκρουνα με δύο διακόπτες με βολάν Είσοδος με ρακόρ DSP και έξοδοι με ρακόρ GFR

Είσοδος	Έξοδοι	Κωδικός	Βάρος (Kg)
DSP DN 40 με δακτ.κομπλ.	GFR αρσενικό DN 20	<b>24498</b>	



## Δίκρουνα με δύο διακόπτες με βολάν Είσοδος και έξοδοι με ρακόρ Storz

Είσοδος	Έξοδοι	Κωδικός	Βάρος (Kg)
Storz DN 45 περιστρεφόμενο	Storz D/25	<b>23416</b>	
Storz B/75	Storz C/52	<b>9070</b>	
Storz B/75	Storz B/75	<b>9071</b>	1,48
Storz A/110	Storz B/75	<b>9072</b>	

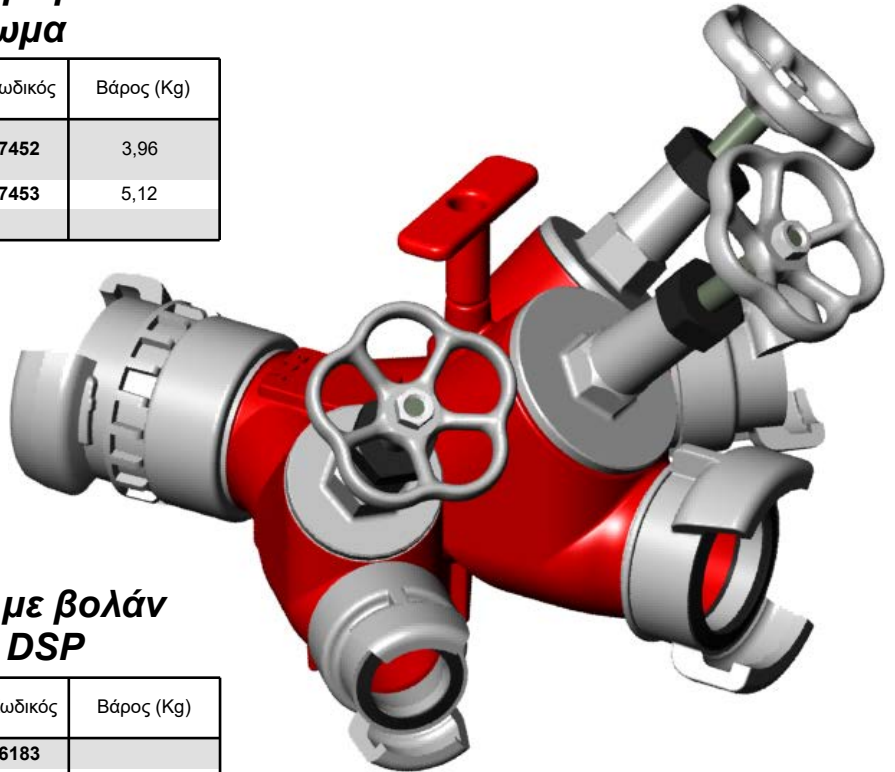
## Δίκρουνα με δύο διακόπτες με βολάν Είσοδος και έξοδοι με ρακόρ Instantanéous

Είσοδος	Έξοδοι	Κωδικός	Βάρος (Kg)
Instantanéous αρσ. 2"1/2 (BS 336)	Instantanéous θηλ. 2"1/2 (BS 336)	<b>15562</b>	5,0



## Δίκρουνα με τρεις διακόπτες με βολάν Είσοδος και έξοδοι με σπείρωμα

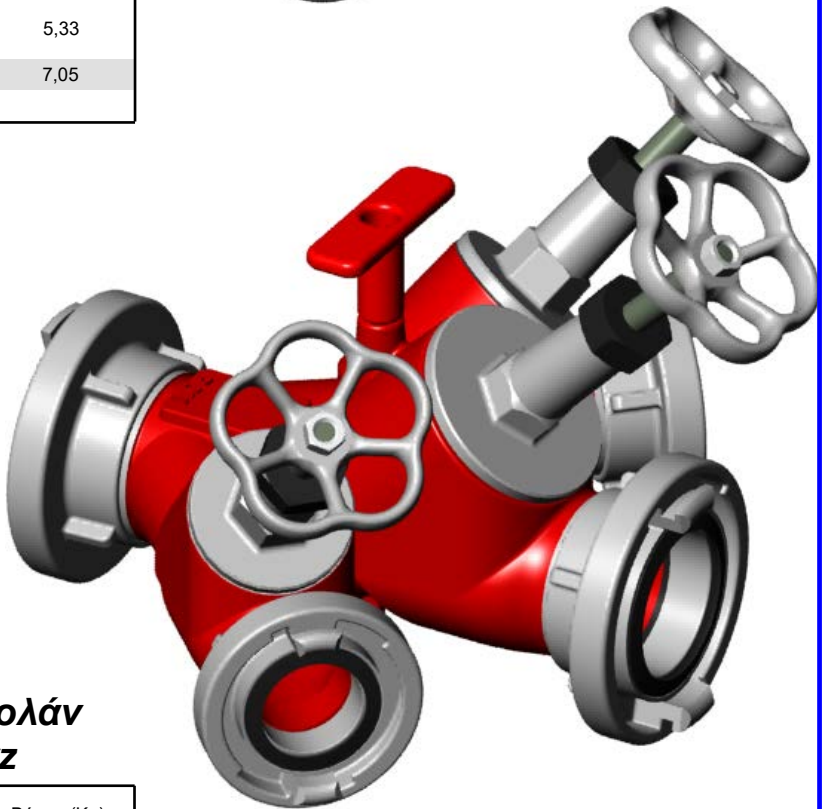
Είσοδος	Έξοδοι	Κωδικός	Βάρος (Kg)
Αρσ. σπείρωμα G 2 1/2 B	1 αρσ. σπείρωμα G 2 1/2 B 2 αρσ. σπειρώματα G 2 B	<b>7452</b>	3,96
Αρσ. σπείρωμα G 4 B	3 αρσ. σπειρώματα G 2 1/2 B	<b>7453</b>	5,12



## Δίκρουνα με τρεις διακόπτες με βολάν Είσοδος και έξοδοι με ρακόρ DSP

Είσοδος	Έξοδοι	Κωδικός	Βάρος (Kg)
DSP DN 65 με δακτ.κομπλ.	3 DSP DN 40 χωρίς δ.κομπ.	<b>16183</b>	
DSP DN 65 με δακτ.κομπλ.	1 DSP DN 65 χωρίς δ.κομπ. 2 DSP DN 40 χωρίς δ.κομπ.	<b>7451</b>	5,33
AR DN 100 με δακτ.κομπλ.	3 DSP DN 65 χωρίς δ.κομπ.	<b>7450 *</b>	7,05

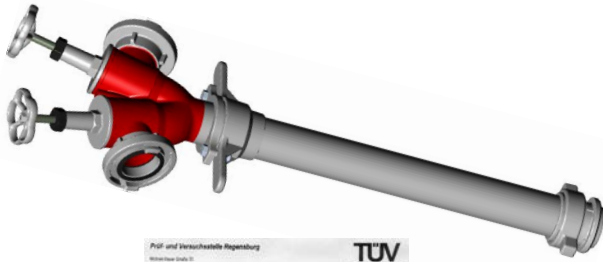
(\*) Έγκριση από το Γαλλικό Ναυτικό n° 6596/49 STCM



## Δίκρουνα με τρεις διακόπτες με βολάν Είσοδος και έξοδοι με ρακόρ Storz

Είσοδος	Έξοδοι	Κωδικός	Βάρος (Kg)
Storz B/75	1 Storz B/75 2 Storz C/52	<b>9067</b>	5,41
Storz B/75	3 Storz C/52	<b>9068</b>	
Storz A/110	3 Storz B/75	<b>9069</b>	

Σύμφωνα με DIN 14345 - BV  
PVR 13/02



Standrohre DIN 14375 - 2B  
PVR3/97

## Standrohre zwei absperrbare Abgänge Kopf drehbar Aluminium-Legierung

Ausführung	Fuß	Artikel-Nr	Masse (Kg)
2 x 2" AG	DN 80	<b>7906</b>	
2 x 2" 1/2 AG	DN 80	<b>7907</b>	
2 x Storz C	DN 80	<b>7908</b>	
2 x Storz B (DIN 14375) PVR 3/97	DN 80	<b>7909</b>	7,12
2 x DN 65 NEN 3374	DN 80	<b>9228</b>	
2 x DSP DN 65 NBN S 21-042	DN 80	<b>7914</b>	
2 x 2" AG	DN 50	<b>7910</b>	
2 x 2" 1/2 AG	DN 50	<b>7911</b>	
2 x Storz C	DN 50	<b>7912</b>	
2 x Storz B DIN 14375	DN 50	<b>7913</b>	

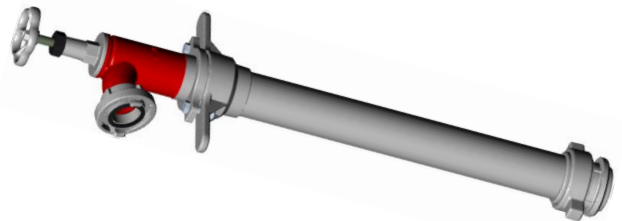
## Standrohre zwei absperrbarer Abgänge Württembergische Ausführung

Kopf drehbar Aluminium-Legierung

Ausführung	Fuß	Artikel-Nr	Masse (Kg)
Storz C	DN 50	<b>7915</b>	
Storz B	DN 50	<b>7916</b>	

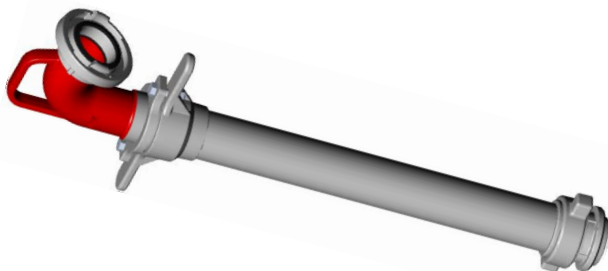
## Standrohre ein absperrbarer Abgang Kopf drehbar Aluminium-Legierung

Ausführung	Fuß	Artikel-Nr	Masse (Kg)
2" fileté mâle	DN 80	<b>7898</b>	
DSP DN 65	DN 80	<b>7921</b>	
Storz C	DN 80	<b>7897</b>	5,0
Storz C	DN 50	<b>7899</b>	
2" fileté mâle	DN 50	<b>7900</b>	



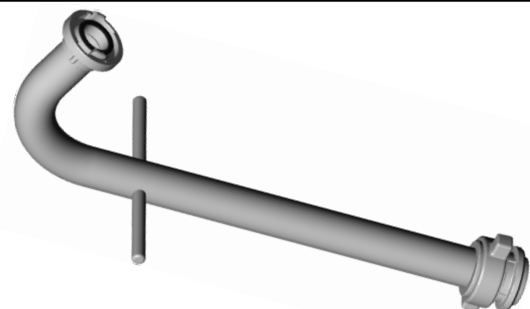
## Standrohre ohne Absperrung Kopf drehbar Aluminium-Legierung

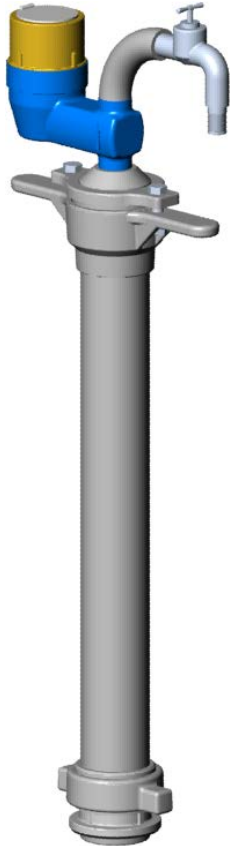
Ausführung	Fuß	Artikel-Nr	Masse (Kg)
2" AG	DN 80	<b>7903</b>	
2" 1/2 AG	DN 80	<b>7904</b>	4,27
Storz C	DN 80	<b>7901</b>	
Storz B	DN 80	<b>7902</b>	4,72
DSP DN 65 NBN S 21-042	DN 80	<b>7905</b>	
Storz C	DN 50	<b>9000</b>	
Storz B	DN 50	<b>9001</b>	



## Standrohre ohne Absperrung Aluminium-Legierung

Ausführung	Fuß	Artikel-Nr	Masse (Kg)
2" AG	DN 80	<b>7918</b>	
Storz C	DN 80	<b>7917</b>	3,63
Storz C	DN 50	<b>7919</b>	
2" AG	DN 50	<b>7920</b>	



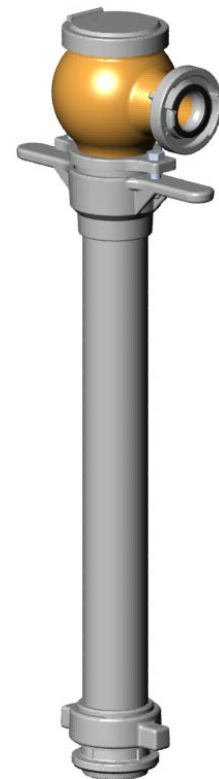


## Wassermeß Standrohre Aluminium-Legierung und Kupfer-Liegierung

Ausführung	Wasseruhr	Fuß	Artikel-Nr	Masse (Kg)
Mit Zapfventil	5 m <sup>3</sup> /h	DN 80	<b>9539</b>	5,30
Mit Zapfventil und absperung C Kupplung	5 m <sup>3</sup> /h	DN 80	<b>9540</b>	

## Wassermeß Standrohr ohne Absperrung Aluminium-Legierung und Kupfer-Liegierung

Ausführung	Wasseruhr	Fuß	Artikel-Nr	Masse (Kg)
Storz C	10 m <sup>3</sup> /h	DN 80	<b>9536</b>	

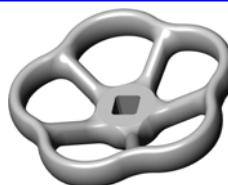
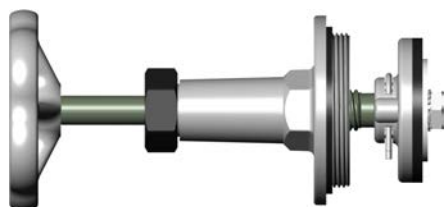


## Unterflurhydranten Verschuß Aluminium-Legierung mit Spanning Vierkant 32 mm

Ausführung	Artikel-Nr	Masse (Kg)
Komplett	<b>7549</b>	

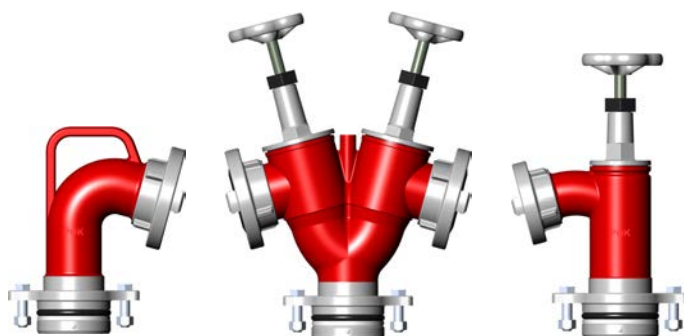


Bezeichnung	Artikel-Nr	Masse (Kg)
Handräd für Ventiloberteil C + B	<b>3322</b>	0,108



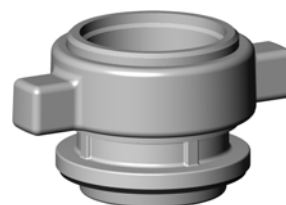
Bezeichnung	Artikel-Nr	Masse (Kg)
Ventiloberteil komplett C	<b>0796</b>	0,50
Ventiloberteil komplett B	<b>0797</b>	0,63

Bezeichnung	Artikel-Nr	Masse (Kg)
Standrohrerteil komplett zwei Absperungen C	<b>7996</b>	
Standrohrerteil komplett zwei Absperungen B	<b>7997</b>	4,19
Standrohrerteil komplett zwei Absperungen 2" AG	<b>9259</b>	
Standrohrerteil komplett zwei Absperungen 2" 1/2 AG	<b>9260</b>	
Standrohrerteil komplett eine Absperung 2" AG	<b>9261</b>	2,07
Standrohrerteil komplett ohne Absperung 2" 1/2 AG	<b>9262</b>	1,34



Bezeichnung	Artikel-Nr	Masse (Kg)
Standrohrunterteil komplett DN 80	<b>7514</b>	2,93
Standrohrunterteil komplett DN 50	<b>7884</b>	
Standrohrunterteil komplett DN 50 lang	<b>7879</b>	

Bezeichnung	Artikel-Nr	Masse (Kg)
Standrohrfuß komplett DN 80 LM	<b>7393</b>	0,72
Standrohrfuß komplett DN 80 LM 2" IG	<b>7547</b>	0,86
Standrohrfuß komplett DN 50 LM 2" IG	<b>7548</b>	



Bezeichnung	Artikel-Nr	Masse (Kg)
Griffstück für Unterteil DN 80	<b>7394</b>	0,78
Griffstück für Unterteil DN 50	<b>7376</b>	0,70

Bezeichnung	Artikel-Nr	Masse (Kg)
Stopfbuchsbrille	<b>7588</b>	0,24



Bezeichnung	Artikel-Nr	Masse (Kg)
Aufsatzstuch wassermess - fil. femelle G 1" H	<b>9122</b>	
Aufsatzstuch wassermess - fil. femelle G 1"1/4 H	<b>9543</b>	
Aufsatzstuch wassermess - fil. femelle G 2" H	<b>9322</b>	

Bezeichnung	Artikel-Nr	Masse (Kg)
Dichtring für Standrohrfuß DN 80	<b>7396</b>	0,013
Dichtring für Standrohrfuß DN 50	<b>7885</b>	

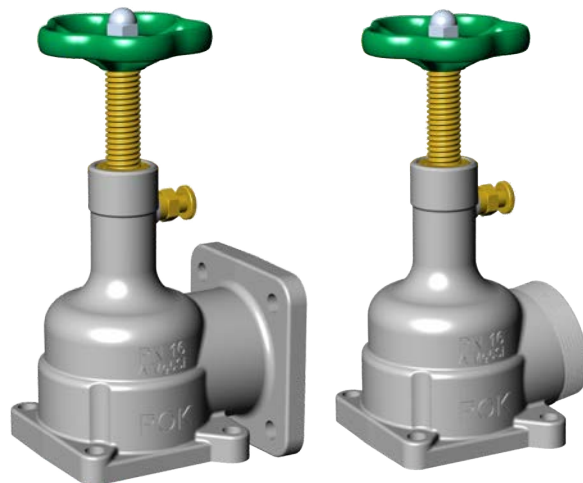
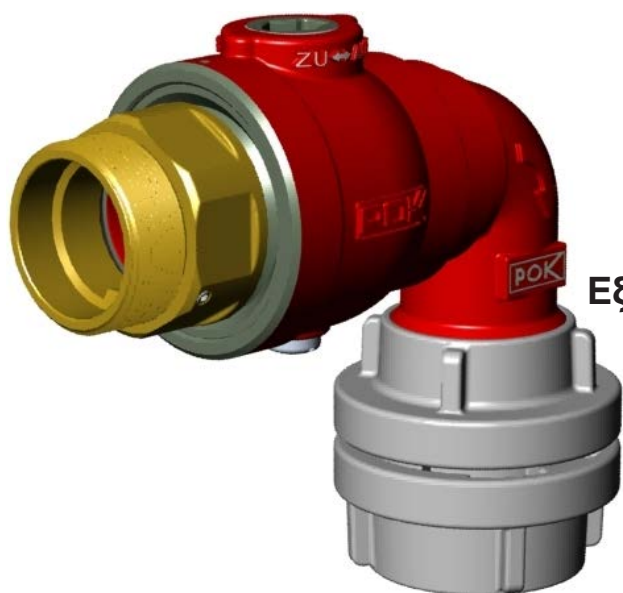






### Β-Βαλβίδες PN 16 - DIN 14 381

Περιγραφή	Κωδικός	Βάρος (Kg)
Έξοδος με αρσ. σπείρωμα 2.5" BSP 80°	<b>28944</b>	1,61
Έξοδος με φλάντζα G 80 K	<b>28918</b>	1,95



### Εξάρτημα σύνδεσης σωλήνων - DIN 14 461-5

Από κράμα αλουμινίου

Είσοδος	Έξοδος	Κωδικός	Βάρος(Kg)
Σπείρωμα G 2" B	Storz C/52	<b>23890</b>	9,0

### Κρουνός - DIN 14 461 T.3

Από μπρούντζο

Είσοδος	Έξοδος	Κωδικός	Βάρος (Kg)
Σπείρωμα G 2" B	Σπείρωμα G 2" B	<b>27728</b>	1,77
Σπείρωμα G 2" H	Σπείρωμα G 2" B	<b>27872</b>	1,95
Σπείρωμα G 2" 1/2 B	Σπείρωμα G 2" 1/2 B	<b>24180</b>	2,37

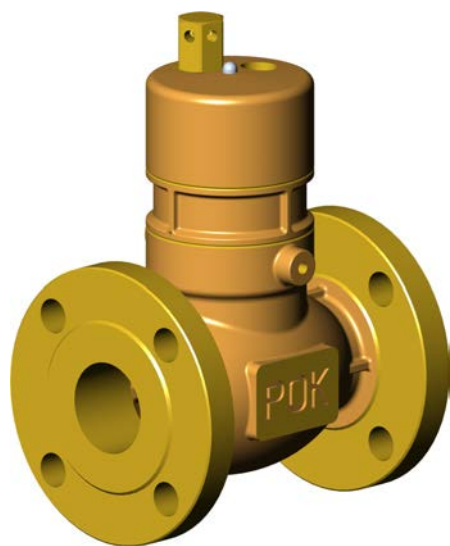


### Βάνα με αυτόματο άνοιγμα

### «DELUGE VALVE»

Από μπρούντζο

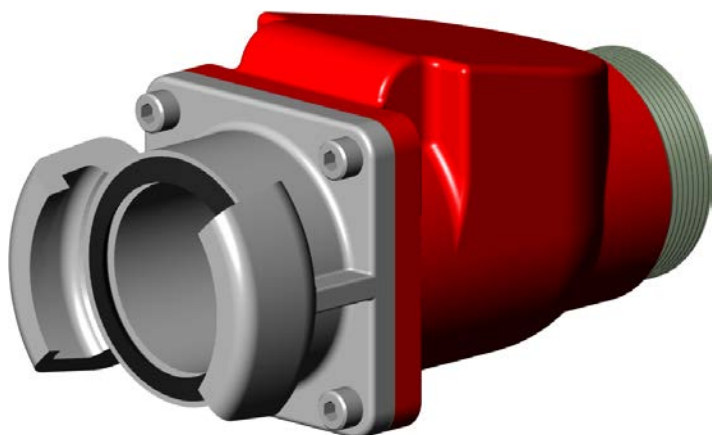
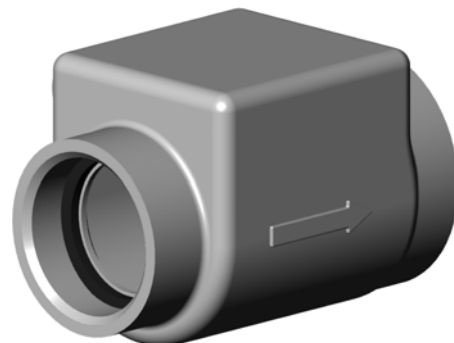
Είσοδος	Έξοδος	Κωδικός	Βάρος (Kg)
Φλάντζα DN 2" ASA 150 PN 20	Φλάντζα DN 2" ASA 150 PN20	<b>27967</b>	13,0





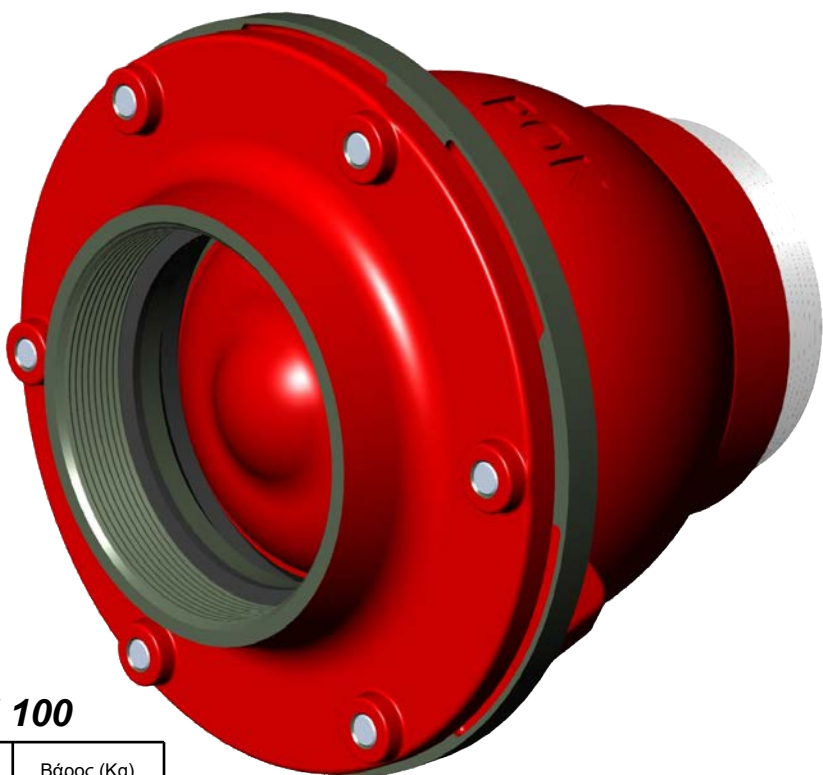
## ΚΛΑΠΕ ΑΝΤΕΠΙΣΤΡΟΦΗΣ DN 50 με δίσκο

Είσοδος	Έξοδος	Κωδικός	Βάρος (Kg)
Θηλ. σπείρωμα 1"1/2 BSP	Αρσ. σπείρωμα 2" BSP	<b>03513</b>	0,47



## ΚΛΑΠΕ ΑΝΤΕΠΙΣΤΡΟΦΗΣ DN 65 με δίσκο

Είσοδος	Έξοδος	Κωδικός	Βάρος (Kg)
Ρακόρ DSP DN 65 χωρίς δ.κομπ.	Αρσ. σπείρωμα 2"1/2 BSP	<b>18405</b>	1,74
Αρσ.σπείρωμα 2"1/2 BSP	Αρσ. σπείρωμα 2"1/2 BSP	<b>18447</b>	1,48



## ΚΛΑΠΕ ΑΝΤ/ΦΗΣ (ΑΞΟΝΙΚΟ) DN 100

Είσοδος	Έξοδος	Κωδικός	Βάρος (Kg)
Θηλ. σπείρωμα 4" BSP	Αρσ. σπείρωμα 4" BSP	<b>28451</b>	4,85



## Γωνιά 180° Από κράμα αλουμινίου

Περιγραφή	Κωδικός	Βάρος (Kg)
DN 50 αρσ. σπείρωμα G 2" B - αρσ. σπείρωμα G 2" B	7010	

## Γωνιά 90°, PN 16

Περιγραφή	Κράμα αλουμινίου		Μπρούντζος	
	Κωδικός	Βάρος (Kg)	Κωδικός	Βάρος (Kg)
Ρακόρ express - θηλ. σπείρ.. 55 x 3,00 *	7487			
Guillemin DN 40 - θηλ. σπείρ.. 55 x 3,00 *	7485			
Guillemin DN 40 - Guillemin DN 40	7480	0,64		
Guillemin DN 65 - Guillemin DN 65	7481		2839	
Guillemin DN 65 - Guillemin DN 100	7482			
Guillemin DN 80 - Guillemin DN 80	7488			
Guillemin DN 100 - Guillemin DN 100	7483	2,96	7484	
DSP DN 40 - θηλ. σπείρ.. 55 x 3,00 *	7486			
DSP DN 40 - DSP DN 40	7490	0,95		
DSP DN 65 - DSP DN 65	7491	1,48		
DSP DN 65 - AR DN 100	7492			
AR DN 100 - AR DN 100	7493	3,20		
Αрс. σπείρ. G 3/4 B - αρσ. σπείρ. G 3/4 B	3942			
Αрс. σπείρ. G 1 B - αρσ. σπείρ. G 1 B	1655			
Αрс. σπείρ. G 1 1/2 B - αρσ. σπείρ. G 1 1/2 B	3932	0,39		
Αрс. σπείρ. G 1 1/2 B - θηλ. σπείρ. M45 x 1,50	3931			
Αрс. σπείρ. G 2 B - αρσ. σπείρ. G 2 B	3930			
Αрс. σπείρ. G 2 1/2 B - αρσ. σπείρ. G 2 1/2 B	3934	0,87		
Θηλ. σπείρ. G 3 B - θηλ. σπείρ. G 3 B	3132			
Θηλ. σπείρ. G 4 H - αρσ. σπείρ. G 4 B	0900			



\*) Ρακόρ περιστρεφόμενα



## Γωνιά 30° Από κράμα αλουμινίου

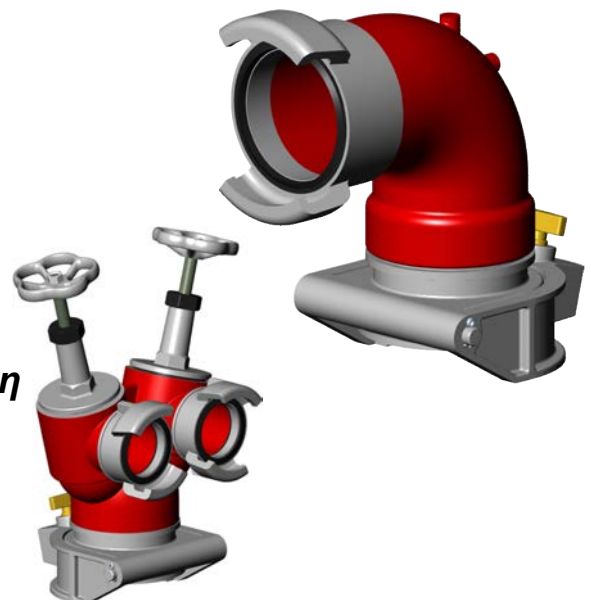
Περιγραφή	Κωδικός	Βάρος (Kg)
DN 65 αρσ. σπείρ. G 2"1/2 B - αρσ. σπείρ. G 2"1/2 B	20861	0,35
DN 100 θηλ. σπείρ. G 4" H - αρσ. σπείρ. G 4" B	20864	0,69
DN 100 φλάντζα DN 100 PN 16 - φλάντζα DN 100 PN 16	29340	4,58

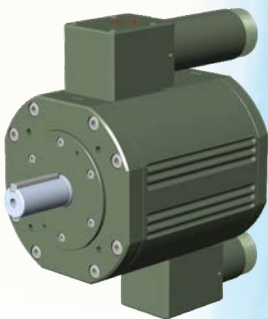
## Γωνιά 90° "Keyser"

Περιγραφή	Κράμα αλουμινίου	
	Κωδικός	Βάρος (Kg)
Keyser θηλυκή DN 100 - DSP DN 40	7502	
Keyser θηλυκή DN 100 - DSP DN 65	7500	3,10
Keyser θηλυκή DN 100 - AR DN 100	7501	3,91

## Συστολές "Keyser" με δύο εξόδους με διακόπτη

Περιγραφή	Κράμα αλουμινίου	
	Κωδικός	Βάρος (Kg)
Keyser θηλυκή DN 100 - 2 DSP DN 65 χωρίς δακτύλιο κομπλαρίσματος	2256	5,34
Keyser θηλυκή DN 100 - 2 DSP DN 40 χωρίς δακτύλιο κομπλαρίσματος	7510	5,59
Keyser θηλυκή DN 100 - 2 DSP DN 50 με δακτύλιο κομπλαρίσματος	16007	5,70



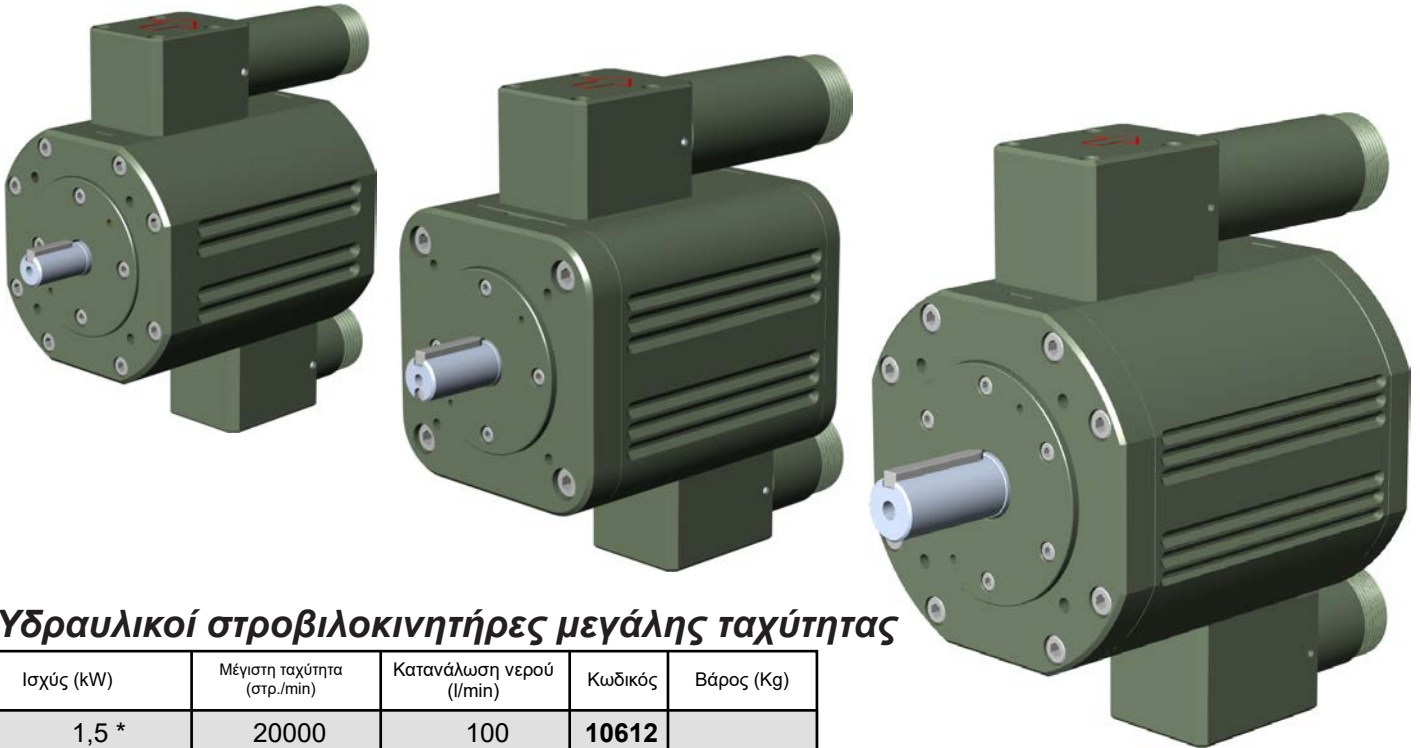


164 : Στροβιλοκινητήρες  
165 : Στροβιλαντλίες  
166 : Απαντλητές νερού, κινητοί αναμεικτές  
167 : Ανεμιστήρες « Mistral »

168 : Θερμικοί και Ηλεκτρικοί στροβιλο-ανεμιστήρες  
169 : Αγωγοί εύκαμπτοι  
170 : Φίλτρα  
172 : Πλωτήρες, καλάθια, εσωτερικά και εξωτερικά φίλτρα



**Σημαντικό:** Κατά την παραγγελία, προσδιορίστε τη φορά περιστροφής, δεξιόστροφα ή αριστερόστροφα . (Η φορά περιστροφής καθορίζεται κοιτώντας την άκρη του άξονα).

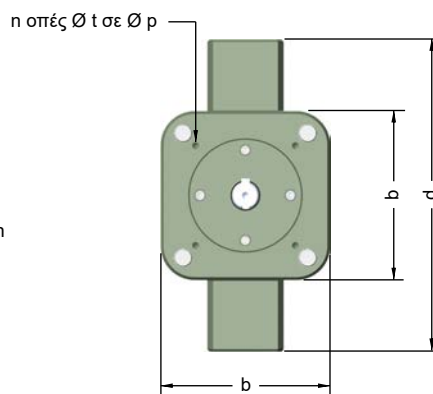
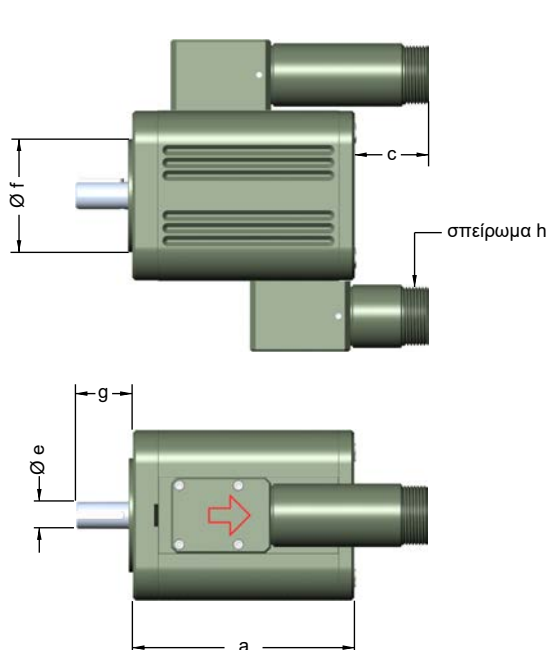


## Υδραυλικοί στροβιλοκινητήρες μεγάλης ταχύτητας

Ισχύς (kW)	Μέγιστη ταχύτητα (στρ./min)	Κατανάλωση νερού (l/min)	Κωδικός	Βάρος (Kg)
1,5 *	20000	100	<b>10612</b>	
2,5 *	18000	150	<b>10613</b>	
4	15000	250	<b>10614</b>	
9	9000	500	<b>10615</b>	
15 *	5000	1000	<b>11187</b>	

Οι άξονες από κράμα τιτανίου είναι εξοπλισμένοι με αντίβαρο από κράμα βολφραμίου και υπόκεινται σε δυναμική ζυγοστάθμιση ακριβείας.

(\*) Σε εξέλιξη



Πατέντα Gustaf de Laval  
n° 3356 - 2 Ιουλίου 1889  
Αναφορά 197877

Πατέντα Rateau n° 3632  
27 Ιουλίου 1894  
Αναφορά 238243

## Εξωτ. διαστάσεις

P (kW)	a	b	c	d	e	f	g	h	n	t	p
1,5	128	90	32	166	11	60	21	G 3/4 B	4	M 5	75
2,5	134	105	35	189	14	70	30	G 1 B	4	M 6	85
4	157	120	52	221	19	80	43	G 1 1/4 B	4	M 6	100
9	189	165	52	289	28	110	60	G 1 1/2 B	4	M 8	130
15	244	Ø 350	84	-	42	250	110	G 2 B	4	Ø 18	300



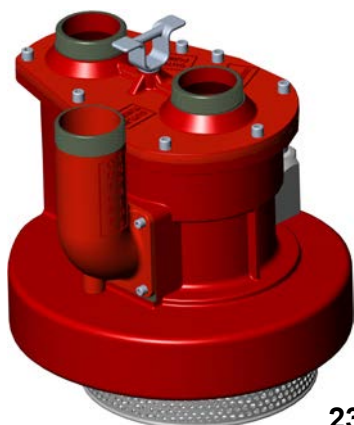
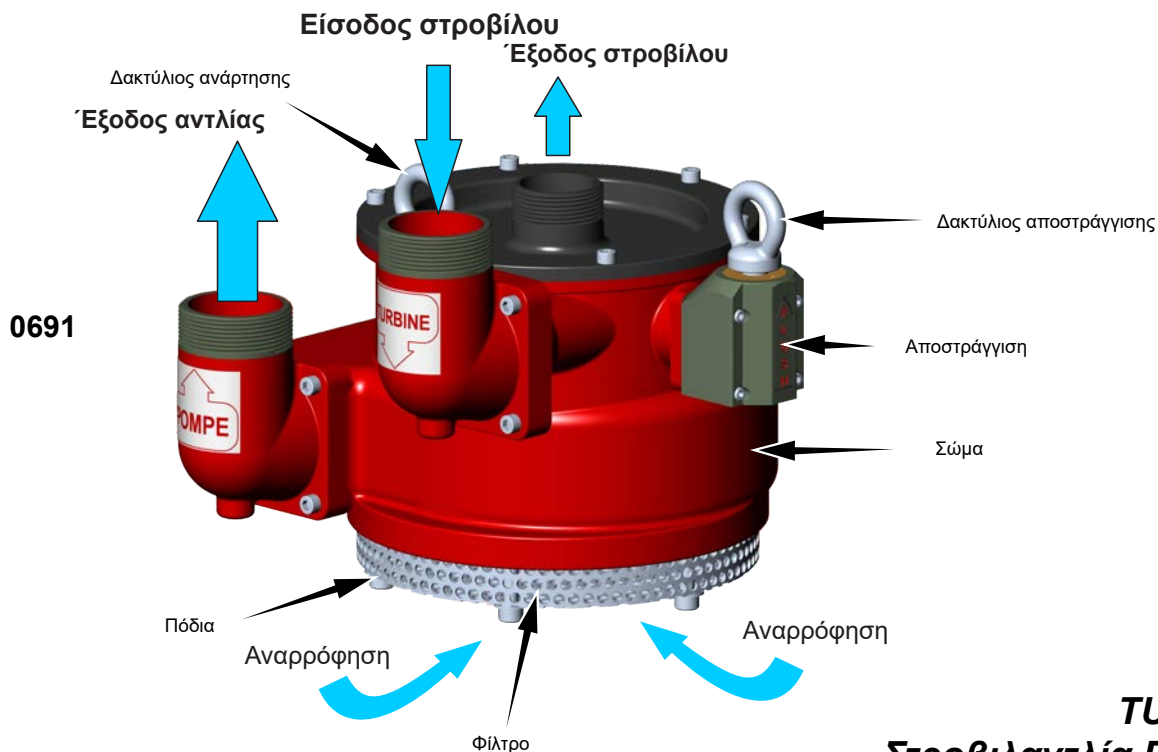
## ΤΡΟΠΟΣ ΛΕΙΤΟΥΡΓΙΑΣ:

Η στροβιλαντλία επιτρέπει τη μεταφορά νερού από ένα μέρος σε άλλο. Στέλνοντας το νερό στην είσοδο υπό πίεση, ο στρόβιλος γυρίζει και ενεργοποιεί την αντλία. Η αντλία τραβάει το νερό και το διώχνει.

## ΣΤΡΟΒΙΛΑΝΤΛΙΑ ΑΝΑΛΩΣΗΣ 108 m<sup>3</sup>/h

Παροχή κινητήρα 66 m<sup>3</sup>/h - Από κράμα αλουμινίου

Σύνδεση	Κωδικός	Βάρος (Kg)
Είσοδος και έξοδος στροβίλου με ρακόρ DSP DN 65 Έξοδος αντλίας με ρακόρ DSP DN 65	<b>0651</b>	11,8
Είσοδος στροβίλου Storz B/7 - έξοδος στροβίλου Storz B/75 Έξοδος αντλίας Storz B/75	<b>09102</b>	13,8
Είσοδος στροβίλου G 2" B - έξοδος στροβίλου G 1"1/2 B Έξοδος αντλίας G 2" B	<b>0691</b>	10,2
Είσοδος στροβίλου G 2"1/2 B - έξοδος στροβίλου G 2"1/2 B Έξοδος αντλίας G 2"1/2 B	<b>09442</b>	10,8



## TURBOMAX Στροβιλαντλία DIN 14 426 πολύ υψηλής ροής και απόδοσης 150 m<sup>3</sup>/h

Παροχή κινητήρα 90 m<sup>3</sup>/h - Από κράμα αλουμινίου

Ρακόρ	Κωδικός	Βάρος (Kg)
Είσοδος και έξοδος στροβίλου με ρακόρ Storz B / 75 Έξοδος αντλίας με ρακόρ Storz B / 75	<b>22223</b>	19,1
Είσοδος και έξοδος στροβίλου με ρακόρ Storz B / 75 Έξοδος αντλίας με ρακόρ Storz A / 110	<b>21542</b>	22,7
Είσοδος και έξοδος στροβίλου αρσενικό σπείρ. G 2"½ B Έξοδος αντλίας αρσενικό σπείρωμα G 2"1/2 B	<b>23113</b>	18
Είσοδος και έξοδος στροβίλου αρσενικό σπείρ. G 2"½ B Έξοδος αντλίας αρσενικό σπείρωμα G 4" B	<b>23114</b>	18,4



**Κατασκευή:** από AS7G 06 Y33 πρωτογενές κράμα αλουμινίου θερμικά επεξεργασμένο, υψηλής αντοχής.

**Τεχνικά χαρακτηριστικά:** Οι απαντλητές νερού λειτουργούν σύμφωνα με την αρχή venturi. Το πέρασμα του υπό πίεση νερού από τους αποκλίνοντες και συγκλίνοντες αγωγούς δημιουργεί συμπίεση η οποία οδηγεί στην αναρρόφηση του υπό εκκένωση υγρού. Ένα κλαπέ αντεπιστροφής στη βάση του συστήματος αποτρέπει την διακοπή. Ένα πλέγμα 6 mm αποτρέπει την αναρρόφηση χαλικιών ή ακαθαρσιών. Ο αυτοκαθαρισμός επιτρέπει την εξ αποστάσεως εκκένωση της στήλης νερού μετά τη χρήση. Δακτύλιοι επιτρέπουν την ανάρτηση της συσκευής με σχοινί για την ασφάλειά της. Η ποσότητα του νερού που είναι δυνατόν να εκκενωθεί σε ορισμένο χρονικό διάστημα εξαρτάται:

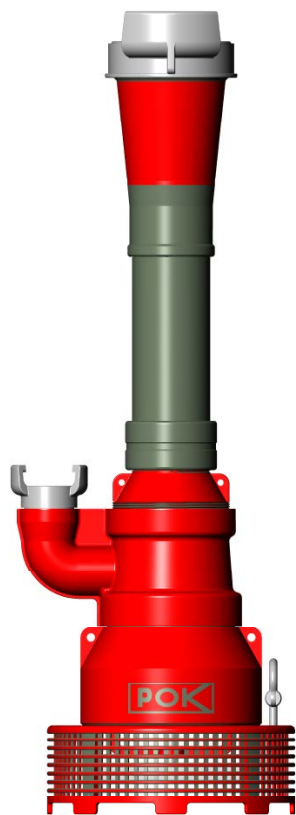
- από την πίεση του νερού στην είσοδο της συσκευής,
- από το γεωμετρικό ύψος εκροής (διαφορά επιπέδου μεταξύ του υδάτινου στρώματος που θα αντληθεί και της εξόδου του σωλήνα εκροής)



**Απαντλητές με κλαπέ για μεγάλες ροές**

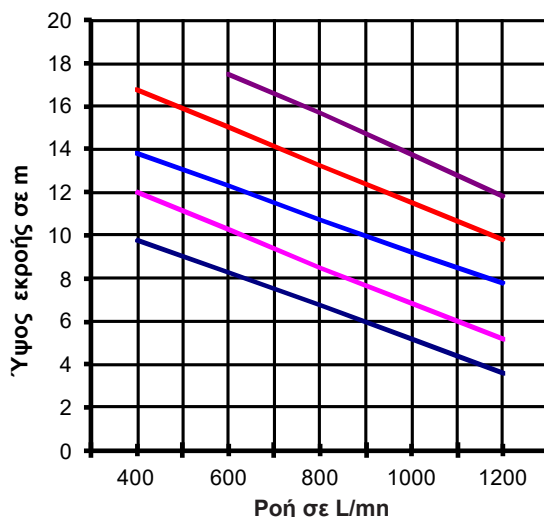
## Απαντλητές Είσοδος με ρακόρ DSP DN 40, έξοδος με ρακόρ DSP DN 65

Περιγραφή	Κωδικός	Βάρος (Kg)
Απαντλητής χωρίς κλαπέ	3032	
Απαντλητής με κλαπέ και αυτοκαθαρισμό	3286	



**Πίνακας που δίνει τις ροές του απαντληθέντος νερού ανάλογα με τα γεωγραφικά ύψη και τις πιέσεις του νερού στην είσοδο.**

Ρακόρ εισόδου	Ρακόρ εξόδου	Κωδικός	Βάρος (Kg)
DSP DN 40	AR DN 100	16038	7,62
DSP DN 65	AR DN 100	16039	
Storz C/52	Storz A/110	16040	8,30
Storz B/75	Storz A/110	16041	
Θηλυκό 1,5" NH	Αρσενικό 4" NH	16042	8,37
Θηλυκό 2,5" NH	Αρσενικό 4" NH	16043	
Storz DN 65	Storz DN 100	16044	



## Απαντλητής φορητός

Κατασκευή από πρωτογενές κράμα αλουμινίου θερμικά επεξεργασμένο. Τα λειτουργικά μέρη είναι από ανοξείδωτο ατσάλι: Ροή νερού λειτουργίας 400 l/min στα 7 bar. Ροή αντλούμενου νερού: 400 l/min στα 2 μέτρα ύψος. Είσοδος με συμμετρικό ρακόρ DN 40, έξοδος με συμμετρικό ρακόρ DN 65. Αναρρόφηση: ρακόρ συμμετρικό DN 65.

Περιγραφή	Κωδικός	Βάρος (Kg)
Απαντλητής 15 τόνοι / ώρα	7855	4,27
Απαντλητής 5 τόνοι / ώρα	7647	
Απαντλητής 3 τόνοι / ώρα	7649	1,49



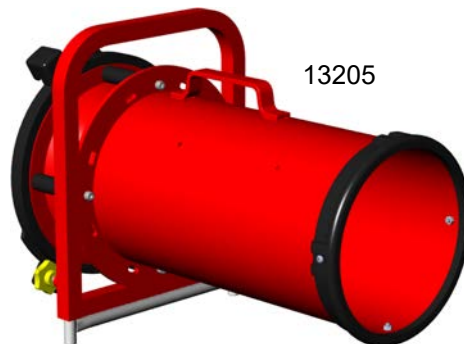
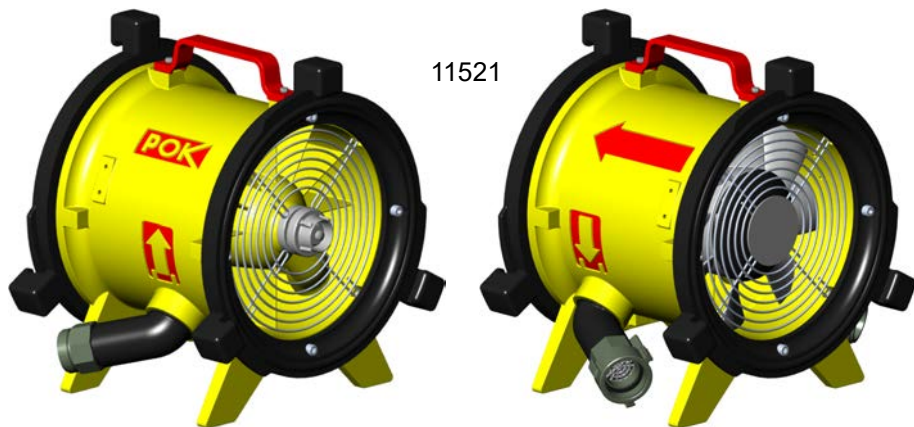


## Γενικά

Αυτοί οι ανεμιστήρες ενεργοποιούνται από στροβίλους μεγάλης ταχύτητας που λειτουργούν με νερό υπό πίεση. Η απόδοση των στροβίλων νέας γενιάς είναι ιδιαίτερα υψηλή. Οι ανεμιστήρες «Mistral» διαθέτουν, προαιρετικά, εξάρτημα υδρονέφωσης. Αυτού του τύπου τα συστήματα λειτουργούν μόνο με καθαρό νερό. Αυτό ανακτάται για επαναχρησιμοποίηση σε κλειστό κύκλωμα.

### Ανεμιστήρας «Mistral 300»

Λειτουργεί με θετική πίεση και με αναρρόφηση καπνών. Έχει στην είσοδο και στην έξοδο ρακόρ εξαερισμού «ZAG» DN 300, κατασκευασμένα σύμφωνα με την προδιαγραφή NF S 61-707. Η ροή του αέρα υπό θετική πίεση είναι 4700 m<sup>3</sup>/h με πίεση του νερού λειτουργίας 16 bar και ροή 250 l/min. Στην είσοδο και έξοδο του νερού διαθέτει ρακόρ συμμετρικά DN 40. Ένα φίλτρο από ανοξείδωτο ασάλι προστατεύει το στρόβιλο. Ισχύς: 4 kW



Περιγραφή	Κωδικός	Βάρος (Kg)
Ανεμιστήρας "Mistral 300"	<b>11521</b>	17,7
<b>Επιλογές :</b>		
Κεφαλή υδρονέφωσης, είσοδος με ρακόρ Storz DN 25	<b>13204</b>	0,236
Πολλαπλασιαστής ροής με ρακόρ "Zag"	<b>13205</b>	7,85

	Με ρακόρ	Χωρίς ρακόρ	Με πολλαπλασιαστή
Πλάτος	422 mm	422 mm	422 mm
Μήκος	338 mm	247 mm	922 mm
Ύψος	408 mm	399 mm	408 mm

### Ανεμιστήρας «Mistral 500»

Λειτουργεί με θετική πίεση. Ο στροβιλοκινητήρας μεγάλης ταχύτητας έχει στην είσοδο φίλτρο με ρακόρ συμμετρικό DN 65. Έχει επίσης ένα ρακόρ συμμετρικό DN 65 στην έξοδο. Η ροή του νερού λειτουργίας είναι 500 l/min στα 16 bar και η ροή του αέρα 24000 m<sup>3</sup>/h. Ισχύς 9 kW.

Πλάτος	655 mm
Μήκος	655 mm
Ύψος	672 mm

Περιγραφή	Κωδικός	Βάρος (Kg)
Ανεμιστήρας "Mistral 500"	<b>11206</b>	38,5
<b>Επιλογές :</b>		
Κεφαλή διασκορπισμού	<b>13206</b>	





Ανεμιστήρες θετικής πίεσης, φορητοί, για την εκκένωση χώρων από καπνούς.

## Στροβιλοανεμιστήρας θερμικός

Τύπος	Κινητήρας	Απόδοση σε M3/h	Κωδικός	Βάρος (Kg)
DS-3P4	Honda 5,5 PS	25155	<b>23121</b>	29,9
DSTS-3P4	Honda 5,0 PS νέος	25012	<b>23122</b>	32,2
DST-9P4	Honda 9,0 PS	29575	<b>23124</b>	50,35



23121



23124



23125

## Στροβιλοανεμιστήρας ηλεκτρικός

Τύπος	Κινητήρας	Απόδοση σε M3/h	Κωδικός	Βάρος (Kg)
E18SP	1,5 KW	20280	<b>23125</b>	38,5
E18P4	3,7 KW	37180	<b>23127</b>	39,9
EX18SP	1,5 KW ATEX	20280	<b>23128</b>	63,5

### Αεραγωγοί αναρρόφησης και εξαγωγής με ρακόρ εξαερισμού

Κατασκευή: προστατευτικό από πολυουρεθάνη και ατσάλοσυρμα.  
Ρακόρ από πρωτογενές κράμα αλουμινίου θερμικά επεξεργασμένο, πανομοιότυπα στην είσοδο και στην έξοδο.

Περιγραφή	Κωδικός	Βάρος (Kg)
Αεραγωγός αναρρόφησης DN 170, μήκος 3 m	1490	
Αεραγωγός αναρρόφησης DN 170, μήκος 5 m	1491	
Αεραγωγός αναρρόφησης DN 300, μήκος 3 m	1492	
Αεραγωγός αναρρόφησης DN 300, μήκος 5 m	1493	
Αεραγωγός αναρρόφησης DN 300, μήκος 10 m	9800	
Αεραγωγός αναρρόφησης DN 500, μήκος 5 m	1494	
Αεραγωγός αναρρόφησης DN 500, μήκος 10 m	9768	



### Αεραγωγοί εξαερισμού με ρακόρ εξαερισμού

Κατασκευή: προστατευτικό από πολυαιθυλένιο. Ρακόρ από πρωτογενές κράμα αλουμινίου θερμικά επεξεργασμένο.

Περιγραφή	Κωδικός	Βάρος (Kg)
Αεραγωγός εξαγωγής DN 300, μήκος 10 m	9801	
Αεραγωγός εξαγωγής DN 300, μήκος 30 m	9802	
Αεραγωγός εξαγωγής DN 500, μήκος 10 m	9803	
Αεραγωγός εξαγωγής DN 500, μήκος 30 m	9804	





## Φίλτρα χωρίς κλαπές

Με καλάθι από κράμα αλουμινίου (σύμφωνα με NF S 61-842)



Περιγραφή	Κωδικός	Βάρος (Kg)
Με συμμετρικό DN 40	13218	0,48
Με συμμετρικό DN 50	13219	
Με συμμετρικό DN 65	6908	
Με συμμετρικό DN 80	13220	
Με συμμετρικό AR DN 100	13229	1,66
Με Storz C/52	13092	0,48
Με Storz B/75	13221	
Με Storz A/110	13222	
Με Storz DN 100	13223	
Με Storz DN 125	8959	3,10
Με Storz DN 150	8960	3,68
Με αρσενικό σπείρωμα G 2 B	13224	0,19
Με αρσενικό σπείρωμα G 2 1/2 B	13225	0,37
Με αρσενικό σπείρωμα G 4 B	1877	1,72
Με θηλυκό σπείρωμα 1.5" NST	8956	0,24
Με θηλυκό σπείρωμα 1.5" NPSH	13087	0,25
Με θηλυκό σπείρωμα 2.5" NST	8957	
Με θηλυκό σπείρωμα 4.0" NST	8958	
Με θηλυκό σπείρωμα 4.0" BSRT (BS 336)	13230	

## Φίλτρα χωρίς κλαπές

Με καλάθι από πολυαιθυλένιο (σύμφωνα με NF S 61-842)

Περιγραφή	Κωδικός	Βάρος (Kg)
Με συμμετρικό DN 40	6901	0,15
Με συμμετρικό DN 50	6902	
Με συμμετρικό DN 65	1777	0,40
Με συμμετρικό DN 80	6903	0,40
Με συμμετρικό AR DN 100	1767	1,05
Με Storz B/75	8305	
Με Storz A/110	8306	
Με αρσενικό σπείρωμα G 2 1/2 B	8304	
Με αρσενικό σπείρωμα G 4 B	1847	0,96
Με θηλυκό σπείρωμα 1.5" NST	8961	
Με θηλυκό σπείρωμα 1.5" NPSH	13226	
Με θηλυκό σπείρωμα 2.5" NST	8962	
Με θηλυκό σπείρωμα 4.0" NST	8963	





## Φίλτρα αποστράγγισης χωρίς κλαπέ

Με σίτα από ανοξείδωτο ατσάλι

Περιγραφή	Κωδικός	Βάρος (Kg)
Με συμμετρικό DN 40	<b>6920</b>	0,99
Με συμμετρικό DN 50	<b>6921</b>	1,50
Με συμμετρικό DN 65	<b>6922</b>	
Με συμμετρικό DN 80	<b>6923</b>	
Με συμμετρικό AR DN 100	<b>6924</b>	
Με αρσενικό σπείρωμα G 2 B	<b>7504</b>	1,32
Με αρσενικό σπείρωμα G 2 1/2 B	<b>7505</b>	0,83
Με θηλυκό σπείρωμα G 1 1/2 H	<b>7503</b>	0,87
Με θηλυκό σπείρωμα G 4 H	<b>7506</b>	2,16

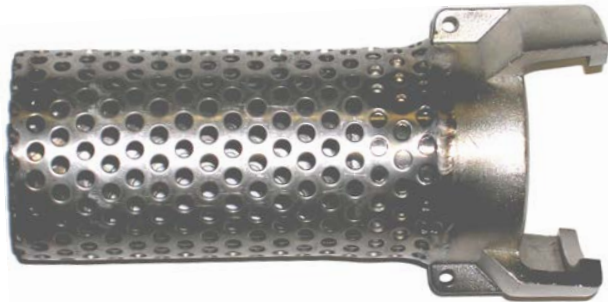
## Φίλτρα με κλαπέ και στόμιο εκροής

Με σίτα από ανοξείδωτο ατσάλι (σύμφωνα με DIN 14 362)

Περιγραφή	Κωδικός	Βάρος (Kg)
Με Storz C/52 (DIN 14 362)	<b>7982</b>	
Με Storz B/75 (DIN 14 362)	<b>7983</b>	
Με Storz A/110 (DIN 14 362) PVR 1/03	<b>7984</b>	5,60
Με συμμετρικό DN 40	<b>6931</b>	1,41
Με συμμετρικό DN 50	<b>6932</b>	
Με συμμετρικό DN 65	<b>6933</b>	
Με συμμετρικό DN 80	<b>6934</b>	
Με συμμετρικό AR DN 100	<b>6935</b>	5,36
DN 50, έξοδος με αρσενικό σπείρωμα G 2 B	<b>7377</b>	
DN 65, έξοδος με αρσενικό σπείρωμα G 2 1/2 B	<b>7464</b>	2,36
DN 100, έξοδος με θηλυκό σπείρωμα G 4 H	<b>7459</b>	
DN 100, έξοδος με αρσενικό σπείρωμα G 4 1/2 B	<b>7465</b>	4,83
Με θηλυκό σπείρωμα 1.5" NST	<b>8901</b>	
Με θηλυκό σπείρωμα 2.5" NST	<b>8902</b>	
Με θηλυκό σπείρωμα 4.0" NST	<b>8903</b>	



Φίλτρο σύμφωνα με DIN14362 A  
PVR 1/03



## Εξωτερικά φίλτρα

Από ανοξείδωτο ατσάλι Z2 CND 17-12 (AISI 316 L)

Περιγραφή	Κωδικός	Βάρος (Kg)
Με συμμετρικό Guillemin DN 40	1600	
Με συμμετρικό Guillemin DN 50	1601	
Με συμμετρικό Guillemin DN 65	1602	
Στράγγισης DN 65 με συμμετρικό DN 65	9524	

## Πλωτήρες για εξωτερικά φίλτρα

Από κόκκινο πολυαιθυλένιο, παραδίδονται με αλυσίδα & άγκιστρο

Περιγραφή	Κωδικός	Βάρος (Kg)
Πλωτήρας για εξωτερικό φίλτρο	3280	



## Καλάθι

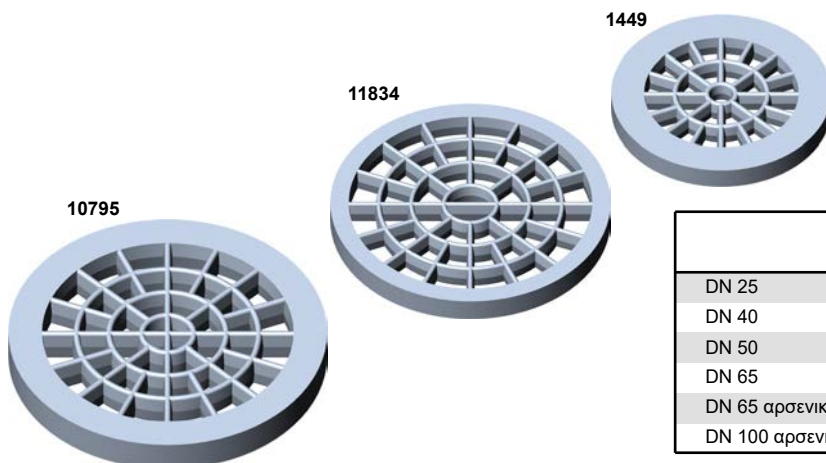
Καλάθι προστασίας για φίλτρο από ατσάλινο πλέγμα

Περιγραφή	Κωδικός	Βάρος (Kg)
Καλάθι	2064	

## Απλά ίσια φίλτρα

Από κράμα αλουμινίου A-S7G 06 Y33

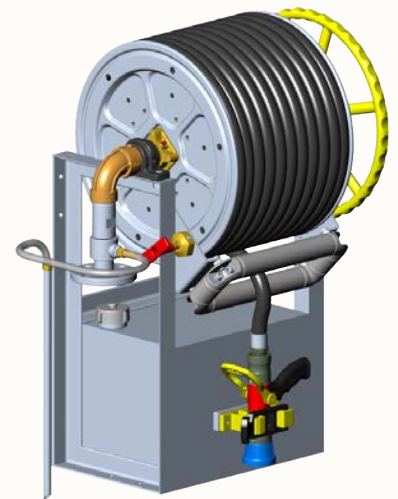
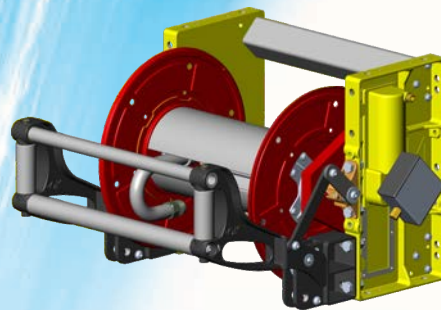
Είσοδος	Έξοδος	Κωδικός	Βάρος (Kg)
Ρακόρ συμμ. Guillemin DN 65 με δακτ.κομ.	Ρακόρ συμμ. Guillemin DN 65 με δακ.κομπ.	1854	
Ρακόρ AR DN 100 με δακτύλιο κομπλ.	Ρακόρ AR DN 100 με δακτύλιο κομπλ.	2206	



## Εσωτερικά φίλτρα

Από ανοξείδωτο ατσάλι Z6 CND 17-12 (AISI 316)

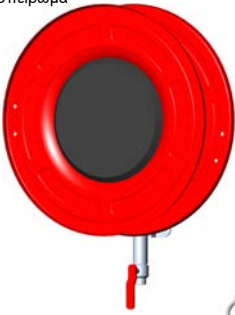
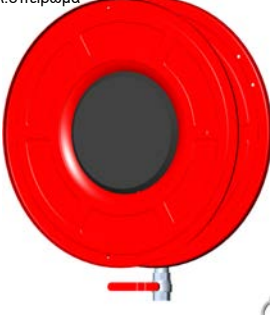






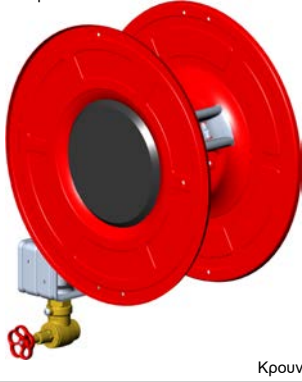



Ø διόδου	Κωδικός	Βάρος (Kg)
DN 25	1449	0,025
DN 40	10794	0,047
DN 50	11834	0,046
DN 65	10795	0,081
DN 65 αρσενικό σπείρωμα M70 βήμα 1,5	1414	
DN 100 αρσενικό σπείρωμα M102 βήμα 2	13645	0,178



- 174 : Εξέλικτρα Αξονικής Τροφοδοσίας σύμφωνα με EN 671-1
- 175 : Επιλογές για εξέλικτρα
- 176 : Εξέλικτρα: τύπος EDF & EDF αντισεισμικό
- 177 : Εξέλικτρα από ανοξείδωτο ατσάλι
- 178 : Εξαρτήματα Πυροσβεστικών Σημείων
- 179 : Ανέμες, εργαλείο τύλιξης της μάνικας και έδρανο
- 180 : Εξαρτήματα, μηχανισμοί των εξέλικτρων
- 182 : Πληροφοριακά στοιχεία Εξέλικτρων

- 184 : Μηχανοκίνητα Εξέλικτρα Αξονικής Τροφοδοσίας
- 185 : Εξέλικτρα από ανοξείδωτο ατσάλι
- 186 : Εξέλικτρα αφρού, ενδεικτικά για ασφάλεια πλοίων
- 188 : Εξέλικτρα κινητά σύμφωνα με το πρότυπο NF S 61-521
- 189 : Εξέλικτρα κινητά για την προστασία σηράγγων
- 190 : Κρουνοί ξηρής και υγρής στήλης
- 191 : Κανόνι πάνω σε υδροστόμιο
- 192 : Υδροστόμια



	DN19	DN25	DN33
<b>ΣΤΑΘΕΡΑ ΧΩΡΙΣ ΣΩΛΗΝΑ</b>	Είσοδος αρα.σπείρωμα 3/4" BSP 	Είσοδος θηλ.σπείρωμα 1" BSP 	Είσοδος θηλ.σπείρωμα 1 1/2" BSP 
	Βάνα 1/4 της στροφής Κωδ. 11322 Βάρος : 8,5 kg	Βάνα 1/4 της στροφής Κωδ. 11323 Βάρος : 16 kg	Βάνα 1/4 της στροφής Κωδ. 11335 Βάρος : 17,5 kg
<b>ΣΤΑΘΕΡΑ</b>	Είσοδος αρα.σπείρ. 3/4" BSP 	Είσοδος θηλ.σπείρ. 1" BSP CE 0333 NF 	Είσοδος θηλ.σπείρ. 1 1/2" BSP CE 0333 NF 
	Βάνα 1/4 της στροφής Μήκος 20m Κωδ. 12507 Βάρος : 14,5 kg Μήκος 30m Κωδ. 8339 Βάρος : 17,5 kg	Βάνα 1/4 της στροφής Κωδ. 12521 Βάρος : 25 kg Κωδ. 8340 Βάρος : 29 kg	Βάνα 1/4 της στροφής Κωδ. 12523 Βάρος : 32 kg Κωδ. 8341 Βάρος : 39 kg
<b>ΠΕΡΙΣΤΡΕΦΟΜΕΝΑ ΧΩΡΙΣ ΣΩΛΗΝΑ</b>	Είσοδος αρα.σπείρ. 3/4" BSP 	Είσοδος αρα.σπείρ. 1" BSP 	Είσοδος αρα.σπείρ. 1 1/2" BSP 
	Βάνα 1/4 της στρ. Χωρ/τητα 30m Κωδ. 28519 Βάρος : 17 kg	Βάνα 1/4 της στρ. Κωδ. 12630 Βάρος : 19 kg	Κρουός Κωδ. 11720 Βάρος : 33 kg
<b>ΠΕΡΙ-ΣΤΡΕΦΟΜΕΝΟ</b>	Είσοδος αρα.σπείρ. 3/4" BSP CE 0333 NF 	Είσοδος αρα.σπείρ. 1" BSP CE 0333 NF 	Είσοδος αρα.σπείρ. 1 1/2" BSP CE 0333 NF 
	Βάνα 1/4 της στρ. Μήκος 20m Κωδ. 25203 Βάρος : 22 kg Μήκος 30m Κωδ. 25199 Βάρος : 26 kg	Βάνα 1/4 της στρ. Κωδ. 12578 Βάρος : 27 kg Κωδ. 8344 Βάρος : 32 kg	Κρουός Κωδ. 12556 Βάρος : 37 kg Κωδ. 8343 Βάρος : 43 kg

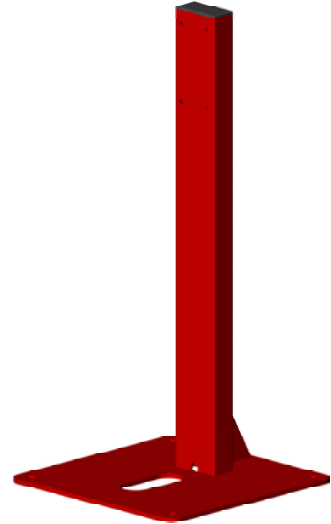


## Kit συντήρησης για εξέλικτρα

Περιγραφή	Κωδικός	Βάρος (Kg)
Θήκη επισκευής για περιστρεφόμενα εξέλικτρα DN19	<b>29471</b>	
Θήκη επισκευής για περιστρεφ. εξέλ. DN25 και DN33	<b>09407</b>	
Θήκη επισκευής για σταθερά εξέλικτρα DN19	<b>29472</b>	
Θήκη επισκευής για σταθερά εξέλικτρα DN25	<b>29473</b>	
Θήκη επισκευής για σταθερά εξέλικτρα DN33	<b>29474</b>	

## Στήριγμα για Εξέλικτρο Αξ.Τροφ. από ατσάλι με κόκκινη πολυεστερική επικάλυψη

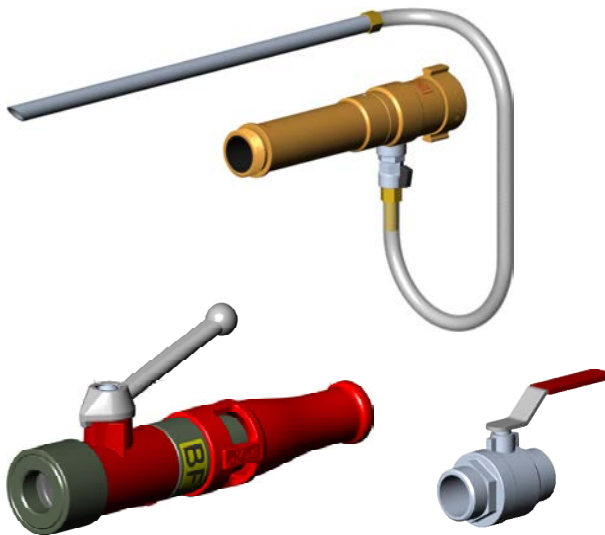
Περιγραφή	Κωδικός	Βάρος (Kg)
Στήριγμα για Εξέλικτρο	<b>24832</b>	30



## Εξέλικτρα αφρού και kit προσαρμογής για αφρό

Περιγραφή	Κωδικός	Βάρος (Kg)
Kit προσαρμογής για αφρό μέσης διόγκωσης (χωρίς το εξέλικτρο)	<b>29253</b>	
Kit προσαρμογής για αφρό χαμηλής διόγκωσης (χωρίς το εξέλικτρο)	<b>16597</b>	
Εξέλικτρο DN33 - 20 μ. με kit αφρού χαμηλής διόγκωσης (με εξέλ. κωδ. 12556)	<b>9207</b>	
Εξέλικτρο DN33 - 30 μ. με kit αφρού χαμηλής διόγκωσης (με εξέλ. κωδ. 8343)	<b>9208</b>	
Εξέλικτρο DN33 - 20 μ. με kit αφρού μέσης διόγκωσης (με εξέλ. κωδ. 12556)	<b>29524</b>	
Εξέλικτρο DN33 - 30 μ. με kit αφρού μέσης διόγκωσης (με εξέλ. κωδ. 8343)	<b>29525</b>	

## Kit προσαρμογής για χαμ. διόγκωση



## Kit προσαρμογής για μέση διόγκωση



## Βαλιτσάκι ελέγχου εξέλικτρων.

Περιέχει :

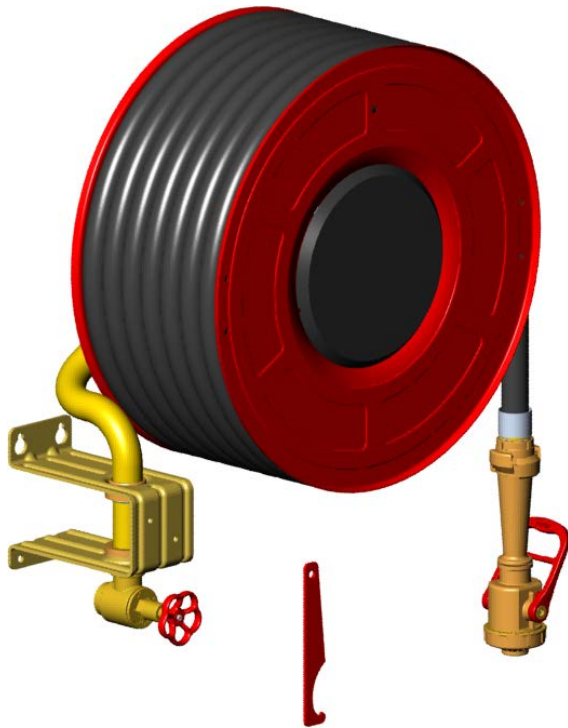
- ένα γαντζόκλειδο για ρακόρ από 20 έως 65,
- ένα όργανο ελέγχου για εξέλικτρα DN 25 με μανόμετρο 0-16 bar,
- ένα όργανο ελέγχου για εξέλικτρα DN 33 με μανόμετρο 0-16 bar.

Το σύνολο παραδίδεται σε βαλιτσάκι με διπλό τοίχωμα και αφρώδες προστατευτικό.

Περιγραφή	Κωδικός	Βάρος (Kg)
Βαλιτσάκι ελέγχου για εξέλικτρα	<b>9340</b>	







## Εξέλικτρα Αξον. Τροφοδοσίας τύπου EDF

Περιγραφή	Κωδικός	Βάρος (Kg)
Τύπου EDF 30m	28522	
Τύπου EDF 40m	28523	

Τα Εξέλικτρα τύπου EDF αποτελούνται από:

- κρουνό με στρόφιγγα με αρσενικό σπείρωμα 1" 1/2 BSP
- περιστρεφόμενη ανέμη DN33
- πυροσβεστικό σωλήνα ημιεύκαμπτο DN33 μήκους 30 m ή 40 m με συμμετρικά Guillemin
- κορμό αυλού DN40 από μπρούντζο
- ακροφύσιο DMA DHT από μπρούντζο
- γαντζόκλειδο για την αποσυναρμολόγηση του κορμού

**ΠΙΕΣΗ  
ΛΕΙΤΟΥΡΓΙΑΣ  
12 BAR**

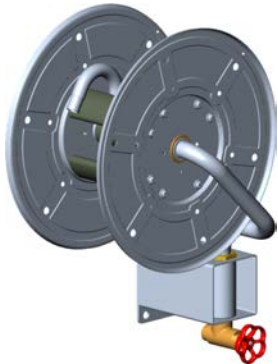
## Εξέλικτρα Αξονικής Τροφοδοσίας τύπου EDF αντισεισμικά

Περιγραφή	Κωδικός	Βάρος (Kg)
Τύπου EDF αντισεισμικό 30m	24855	
Τύπου EDF αντισεισμικό 40m	24867	

Τα Εξέλικτρα τύπου EDF αντισεισμικά αποτελούνται από:

- κρουνό με στρόφιγγα DN40 με αρσενικό σπείρωμα 1" 1/2 BSP
- μανσέτα αντισεισμική ημιεύκαμπτη DN40 μήκους 1 m
- περιστρεφόμενη ανέμη DN33
- πυροσβεστικό σωλήνα ημιεύκαμπτο DN33 μήκους 30 m ή 40 m με συμμετρικά ρακόρ Guillemin
- κορμό αυλού DN40 από μπρούντζο
- ακροφύσιο DMA DHT από μπρούντζο
- γαντζόκλειδο για την αποσυναρμολόγηση του κορμού





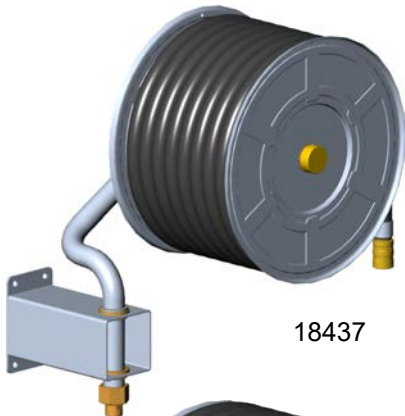
21922

## Περιστρεφόμενη ανέμη DN 25 / 30 m

Από ανοξείδωτο ατσάλι και κρουνό από μπρούντζο

Περιγραφή	Κωδικός	Βάρος (Kg)
Περιστρεφόμενη ανέμη DN 25 / 30 m με κρουνό	<b>21922</b>	16,34

Προστατεύει τα πυρηνικά υποβρύχια της Γαλλίας

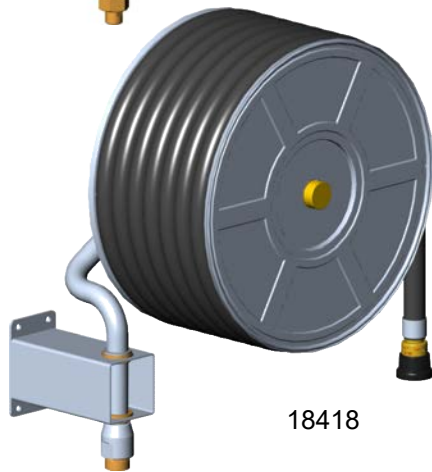


18437

## Εξέλικτρα Αξον. Τροφοδοσίας, περιστρεφόμενα

Από ανοξείδωτο ατσάλι

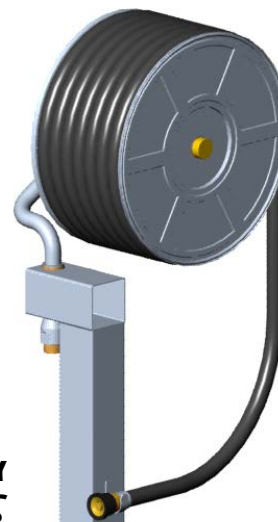
Περιγραφή	Κωδικός	Βάρος (Kg)
Εξέλικτρο Αξονικής Τροφοδοσίας DN 25, 30 μέτρων	<b>18437</b>	30,18
Εξέλικτρο Αξονικής Τροφοδοσίας DN 33, 30 μέτρων	<b>18418</b>	44,30



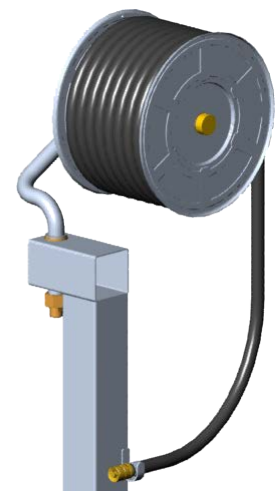
18418

## Εξέλικτρα Αξον. Τροφοδοσίας περιστρεφόμενα σε βάση στήριξης από ανοξείδωτο ατσάλι

Περιγραφή	Κωδικός	Βάρος (Kg)
Εξέλικτρο Αξονικής Τροφοδοσίας DN 25, 30 μέτρων	<b>18804</b>	65,78
Εξέλικτρο Αξονικής Τροφοδοσίας DN 33, 30 μέτρων	<b>18554</b>	79,48



18554



18804



## Κάδος πυρόσβεσης με βάση ανάρτησης

Περιγραφή	Κωδικός	Βάρος (Kg)
Κάδος στρογγυλός	<b>3293</b>	
Βάση ανάρτησης	<b>3294</b>	

## Τσεκούρι πυρόσβεσης με βάση ανάρτησης

Περιγραφή	Κωδικός	Βάρος (Kg)
Τσεκούρι - κασμάς	<b>3295</b>	
Βάση ανάρτησης	<b>3296</b>	



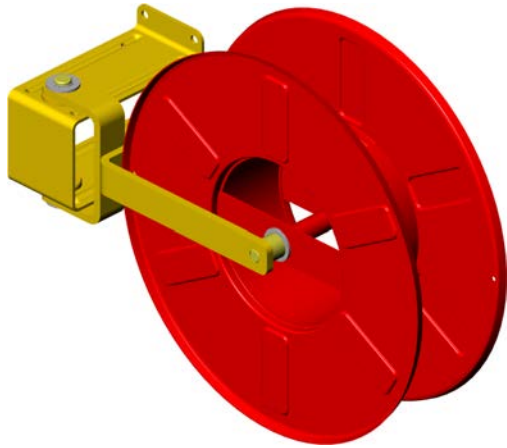
## Κάδος άμμου

Περιγραφή	Κωδικός	Βάρος (Kg)
Κάδος άμμου χωρητικότητας 100 λίτρων	<b>3536</b>	
Καπάκι κάδου χωρητικότητας 100 λίτρων	<b>29502</b>	

## Φτυάρι

Περιγραφή	Κωδικός	Βάρος (Kg)
Φτυάρι με στυλιάρι 1 μέτρου	<b>3463</b>	
Φτυάρι με στυλιάρι και λαβή	<b>3460</b>	
Πυροσβεστικό εργαλείο με 6 λάμες και στυλιάρι 1 μέτρου	<b>3464</b>	





## Ανέμες για μάνικα

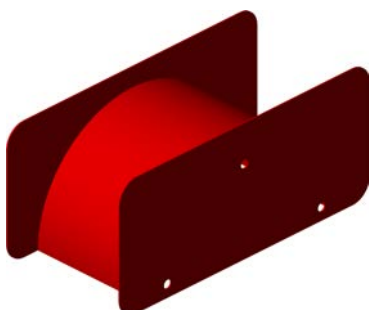
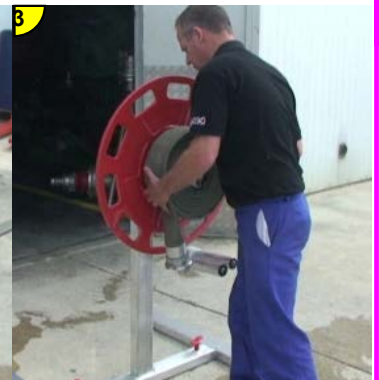
Περιγραφή	Χωρητικότητα	Κωδικός	Βάρος (Kg)
Ανέμη για μάνικα DN 45	30 m	<b>13097</b>	10,74
Ανέμη για μάνικα DN 70	30 m	<b>13100</b>	10,15

Ανέμες με απλή στήριξη, σύμφωνα με το πρότυπο NF J 41-665

## Εργαλείο τύλιξης μάνικας DN40 - DN65 - DN100

Από κράμα αλουμινίου και βαμμένο ασάλι

Περιγραφή	Κωδικός	Βάρος (Kg)
Εργαλείο τύλιξης μάνικας	<b>25686</b>	25



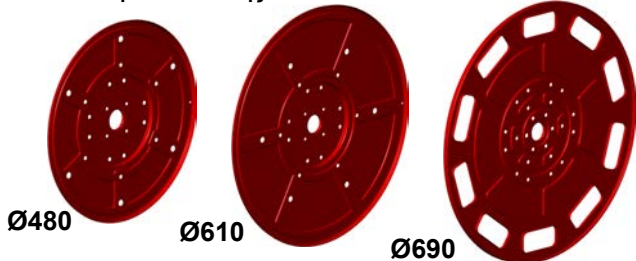
## Έδρανο Από βαμμένο ασάλι

Περιγραφή	Κωδικός	Βάρος (Kg)
Έδρανο	<b>21143</b>	



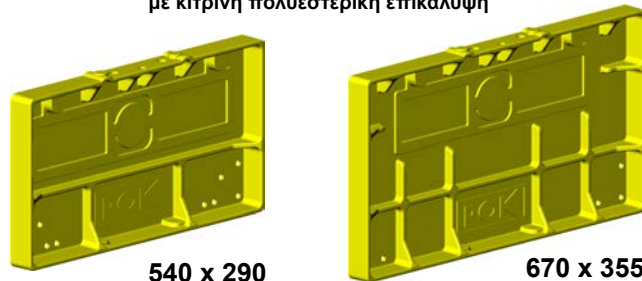
### ΔΙΑΜΕΤΡΟΙ ΔΙΣΚΩΝ

Κατασκευή από πρεσαριστό ασάλι πάχους 1,5 mm  
με κόκκινη εποξική επικάλυψη  
Δυνατότητα κατασκευής δίσκων Ø480 και Ø610 από AISI 316 L

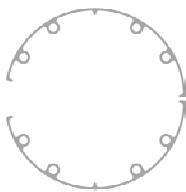
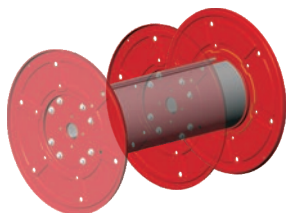


### ΔΙΑΣΤΑΣΕΙΣ ΒΑΣΕΩΝ

Κατασκευή από κράμα αλουμινίου AS7G 06 Y33  
με κίτρινη πολυεστερική επικάλυψη



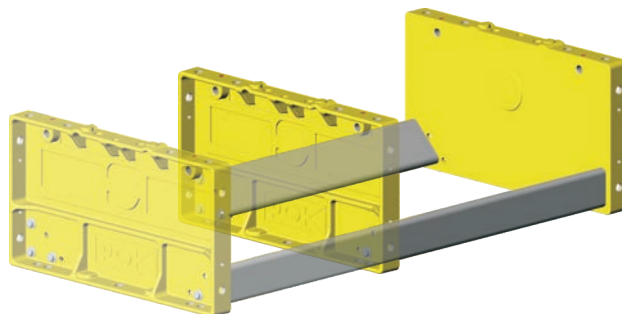
### ΑΝΕΜΕΣ ΤΡΟΦΟΔΟΣΙΑΣ



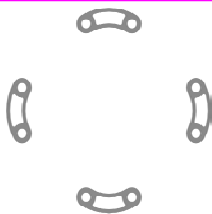
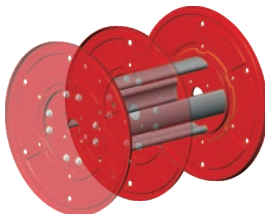
Τύλιγμα χωρίς τσάκισμα του σωλήνα

### ΟΛΑ ΤΑ ΠΛΑΤΗ ΔΥΝΑΤΑ

Χωρίσματα με μπάρες από κράμα αλουμινίου

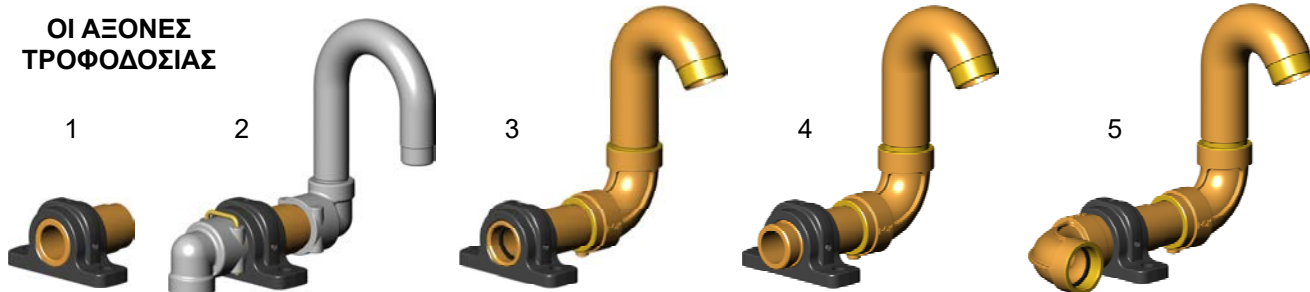


### ΑΝΕΜΕΣ ΑΠΟΘΗΚΕΥΣΗΣ



Επιτρέπει την τοποθέτηση του πρώτου ρακόρ

### ΟΙ ΑΞΟΝΕΣ ΤΡΟΦΟΔΟΣΙΑΣ



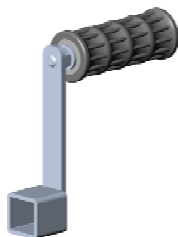
- 1 - Άξονας ίσιος για εξέλικτρα αποθήκευσης. Από μπρούντζο.
- 2 - Είσοδος με γωνία 90° ρυθμιζόμενη θηλ. σπείρ. 1" BSP - Κολάρο «κύκνου» περιστρ. έξοδος αρσ. σπείρ. 1" BSP. Άξονας από μπρούντζο, γωνιά & κολάρο από αλουμίνιο.
- 3 - Είσοδος σταθερή αξονική θηλυκό σπείρωμα 1" 1/4 BSP - Κολάρο «κύκνου» περιστρ. έξοδος αρσ. σπείρ. 1" 1/2 BSP. Άξονας, γωνιά και κολάρο από μπρούντζο.
- 4 - Είσοδος σταθερή αξονική αρσενικό σπείρωμα 1" 1/2 BSP - Κολάρο «κύκνου» περιστρ. έξοδος αρσεν. σπείρ. 1" 1/2 BSP. Άξονας, γωνιά και κολάρο από μπρούντζο.
- 5 - Είσοδος με γωνία 90° ρυθμιζόμενη θηλυκό σπείρωμα 1" 1/2 BSP - Κολάρο «κύκνου» περιστρ. αρσεν. σπείρ. 1" 1/2 BSP. Άξονας, γωνιά και κολάρο από μπρούντζο.

### ΤΡΟΠΟΙ ΧΕΙΡΟΚΙΝΗΤΗΣ ΠΕΡΙΕΛΙΞΗΣ



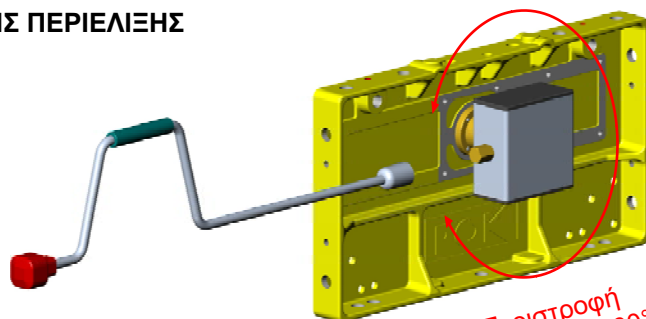
ΒΟΛΑΝ Ø450

Από κράμα αλουμινίου AS7G 06 Y33  
με κίτρινη πολυεστερική επικάλυψη



ΑΞΟΝΙΚΗ ΜΑΝΙΒΕΛΛΑ

Από ασάλι γαλβανιζέ,  
χειρολαβή από ελαστομερές



ΜΕΤΩΠΙΚΗ ΜΑΝΙΒΕΛΛΑ  
ΜΕ ΥΠΟΠΟΛΛΑΠΛΑΣΙΑΣΜΟ

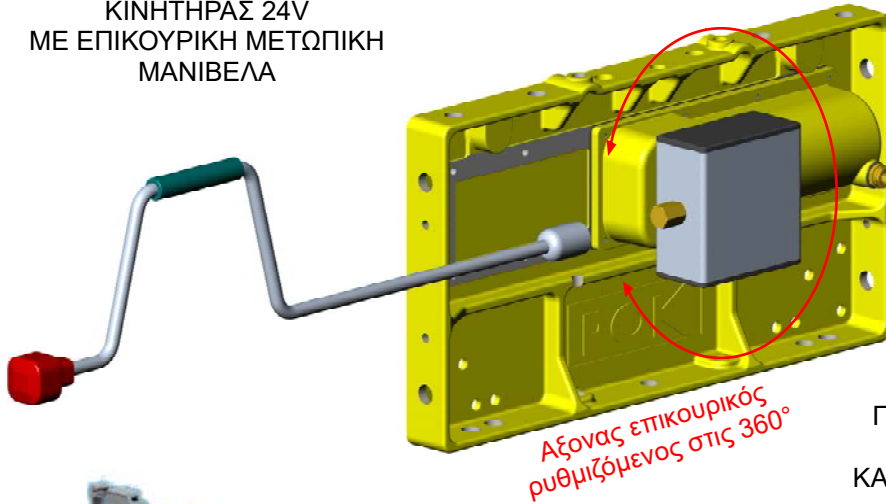
Από ασάλι

Περιστροφή  
Μανιβέλας 360°

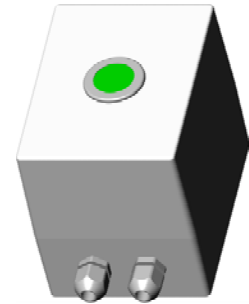


### ΜΗΧΑΝΟΚΙΝΗΤΗ ΠΕΡΙΕΛΙΞΗ

ΚΙΝΗΤΗΡΑΣ 24V  
 ΜΕ ΕΠΙΚΟΥΡΙΚΗ ΜΕΤΩΠΙΚΗ  
 ΜΑΝΙΒΕΛΛΑ



*Αξονας επικουρικός  
 ρυθμιζόμενος στις 360°*



ΠΡΟΑΙΡΕΤΙΚΑ, ΚΙΒΩΤΙΟ ΕΝΤΟΛΩΝ IP67  
 ΜΕ ΜΠΟΥΤΟΝ  
 ΚΑΙ ΜΕΙΩΤΗ ΕΝΤΑΣΗΣ ΠΡΟΚΑΛΩΔΙΩΜΕΝΟ

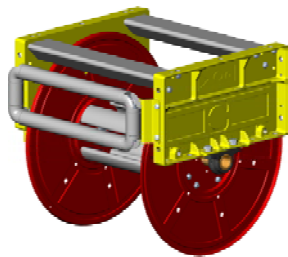


### ΗΛΕΚΤΡΟΝΙΚΟΣ ΜΕΙΩΤΗΣ ΕΝΤΑΣΗΣ ΓΙΑ ΜΗΧΑΝΟΚΙΝΗΤΑ ΕΞΕΛΙΚΤΡΑ

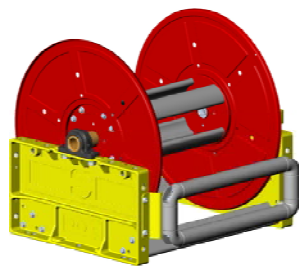
Παραδίδεται με κάθε μηχανοκίνητο εξέλικτρο. Προσοχή, δεν πρέπει ποτέ να χρησιμοποιείτε ένα μηχανοκίνητο εξέλικτρο χωρίς το προστατευτικό κιβώτιο. Αυτό το εξάρτημα έχει σκοπό να αντικαθιστά ένα κλασικό μηχανικό συμπλέκτη, μειώνοντας έτσι τη συντήρηση που χρειάζεται ένα εξέλικτρο (χωρίς μέρη φθοράς). Επιπλέον είναι δυνατόν να ρυθμίσετε το όριο έντασης της μείωσης και την καμπύλη απελευθέρωσης (ρύθμιση στο εργοστάσιο). Με αυτόν τον τρόπο, η ασφάλεια του χρήστη και του εξοπλισμού είναι εξασφαλισμένη. Η απελευθέρωση του μπουτόν προκαλεί τον εκ νέου οπλισμό της συσκευής. Ο αμιγώς ηλεκτρονικός σχεδιασμός επιτρέπει απεριόριστο αριθμό ενεργοποιήσεων χωρίς φθορά.

### ΟΙ ΤΡΟΠΟΙ ΤΟΠΟΘΕΤΗΣΗΣ ΚΑΙ ΟΙ ΟΔΗΓΟΙ ΣΩΛΗΝΩΝ

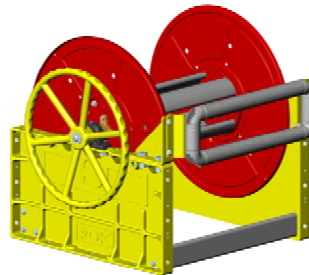
**ΟΛΑ ΤΑ ΜΗΚΗ ΔΥΝΑΤΑ - ΟΔΗΓΟΙ ΣΩΛΗΝΩΝ ΑΠΟ ΑΤΣΑΛΙ ΜΕ ΠΟΛΥΕΣΤΕΡΙΚΗ ΕΠΙΚΑΛΥΨΗ  
 ΓΩΝΙΕΣ ΚΑΙ ΚΥΛΙΝΔΡΟΙ ΑΠΟ ΚΡΑΜΑ ΑΛΟΥΜΙΝΙΟΥ**



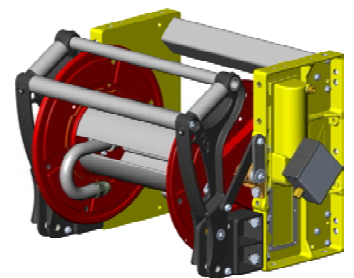
ΤΟΠΟΘΕΤΗΣΗ ΣΤΗΝ ΟΡΟΦΗ



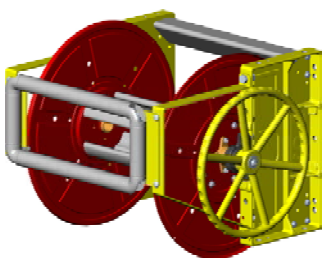
ΤΟΠΟΘΕΤΗΣΗ ΣΤΟ ΕΔΑΦΟΣ  
 ΠΕΡΙΕΛΙΞΗ ΧΑΜΗΛΑ



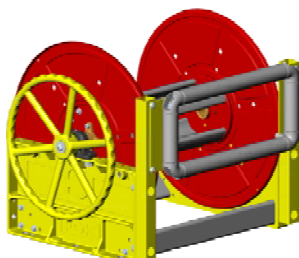
ΤΟΠΟΘΕΤΗΣΗ ΣΤΟ ΕΔΑΦΟΣ  
 ΠΕΡΙΕΛΙΞΗ ΨΗΛΑ



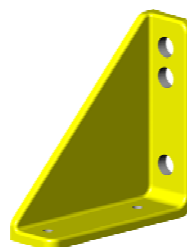
ΕΠΙΤΟΙΧΗ ΤΟΠΟΘΕΤΗΣΗ  
 ΜΕ ΑΝΑΔΙΠΛΟΥΜΕΝΟ  
 ΟΔΗΓΟ ΣΩΛΗΝΑ



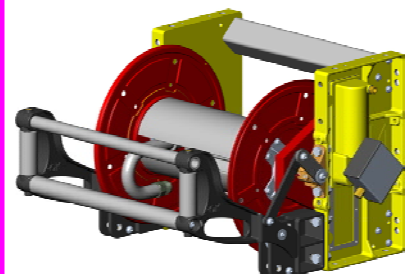
ΕΠΙΤΟΙΧΗ ΤΟΠΟΘΕΤΗΣΗ



ΤΟΠΟΘΕΤΗΣΗ ΣΤΟ ΕΔΑΦΟΣ  
 ΠΕΡΙΕΛΙΞΗ ΨΗΛΑ

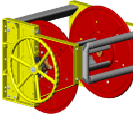
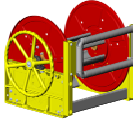
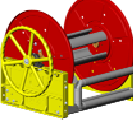
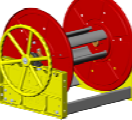


ΓΩΝΙΑ  
 ΕΝΙΣΧΥΣΗΣ



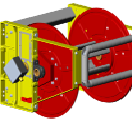
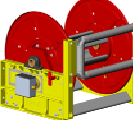
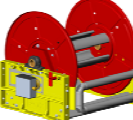
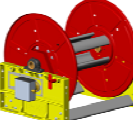


## ΜΕ ΒΟΛΑΝ

Κωδικός	DN45		ΒΟΛΑΝ		ΤΥΠΟΣ ΤΟΠΟΘΕΤΗΣΗΣ - ΟΔΗΓΟΣ ΣΩΛΗΝΑ				Πλάτος mm	Βάθος mm	Ύψος mm	Βάρος kg
	60 m	120 m	ΑΡΙΣΤΕΡΑ	ΔΕΞΙΑ								
	29313	●		●								
29314	●		●					●	538	610	631	31
27700	●			●				●	753	541	566	32
28417	●			●				●	538	610	631	31
28418	●			●	●				538	711	610	39
27699	●			●	●				753	711	541	42
29315		●	●					●	753	610	631	35
27586		●	●		●				753	711	610	45
27514		●	●			●			753	680	631	45
29311		●	●				●		753	662	631	40
27507		●		●				●	753	610	631	35
27585		●		●	●				753	711	610	45
27515		●		●		●			753	680	631	45

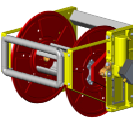
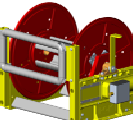
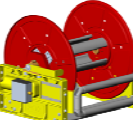
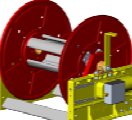
ΆΛΛΟΙ ΣΥΝΔΥΑΣΜΟΙ ΔΥΝΑΤΟΙ, ΚΑΤΟΠΙΝ ΖΗΤΗΣΗΣ

## ΜΕ ΜΑΝΙΒΕΛΑ

Κωδικός	DN45		DN70	ΜΑΝΙΒΕΛΑ		ΤΥΠΟΣ ΤΟΠΟΘΕΤΗΣΗΣ				Πλάτος mm	Βάθος mm	Ύψος mm	Βάρος kg
	60 m	120 m	100 m	ΑΡΙΣΤΕΡΑ	ΔΕΞΙΑ								
	29316		●		●								
29312		●		●		●				729	711	610	46
29310		●		●			●			729	680	631	46
27917		●		●				●		729	662	631	41
27913		●			●				●	729	610	631	36
27914		●			●			●		729	662	631	41
29250			●	●					●	919	610	631	39
29251			●	●				●		919	662	631	45

ΆΛΛΟΙ ΣΥΝΔΥΑΣΜΟΙ ΔΥΝΑΤΟΙ, ΚΑΤΟΠΙΝ ΖΗΤΗΣΗΣ

## ΜΗΧΑΝΟΚΙΝΗΤΑ

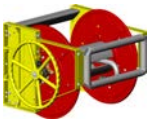



Κωδικός	DN45		ΚΙΝΗΤΗΡΑΣ		ΤΥΠΟΣ ΤΟΠΟΘΕΤΗΣΗΣ - ΟΔΗΓΟΣ ΣΩΛΗΝΑ				Πλάτος mm	Βάθος mm	Ύψος mm	Βάρος kg
	60 m	120 m	ΑΡΙΣΤΕΡΑ	ΔΕΞΙΑ								
	27925		●	●								
27926		●	●						749	662	631	46
27921		●		●				●	749	610	631	41
27587		●		●	●				749	711	610	51
27517		●		●		●			749	680	631	51
27922		●		●			●		749	662	631	46

ΆΛΛΟΙ ΣΥΝΔΥΑΣΜΟΙ ΔΥΝΑΤΟΙ, ΚΑΤΟΠΙΝ ΖΗΤΗΣΗΣ

# ΠΛΗΡΟΦΟΡΙΑΚΑ ΣΤΟΙΧΕΙΑ ΓΙΑ ΧΕΙΡΟΚΙΝΗΤΑ ΕΞΕΛΙΚΤΡΑ ΓΙΑ ΗΜΙΕΥΚΑΜΠΤΟ ΣΩΛΗΝΑ

Κατασκευή σύμφωνα με το πρότυπο XP S 61-522

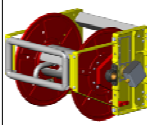


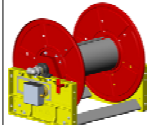
## ΜΕ ΒΟΛΑΝ

Κωδικός	DN25		DN 40	ΒΟΛΑΝ		ΤΥΠΟΣ ΤΟΠΟΘΕΤΗΣΗΣ - ΟΔΗΓΟΣ ΣΩΛΗΝΑ				Πλάτος mm	Βάθος mm	Ύψος mm	Σπειρώμα εισόδου	Βάρος kg
	40 m	80 m		ΑΡΙΣΤΕΡΑ	ΔΕΞΙΑ									
29317	●			●					●	778	541	566	θηλ. 1" BSP	34
29318	●			●					●	535	610	631	θηλ. 1" BSP	32
27697	●			●		●				778	711	541	θηλ. 1" BSP	44
28373	●			●			●			778	646	566	θηλ. 1" BSP	44
27996	●			●			●			535	680	631	θηλ. 1" BSP	41
27698	●				●				●	778	541	566	θηλ. 1" BSP	34
27997	●				●				●	535	610	631	θηλ. 1" BSP	32
28372	●				●	●				778	711	541	θηλ. 1" BSP	44
28104	●				●		●			535	680	631	θηλ. 1" BSP	41
27512		●		●					●	778	610	631	θηλ. 1" BSP	36
27582		●		●		●				778	711	610	θηλ. 1" BSP	47
27511		●		●			●			778	680	631	θηλ. 1" BSP	46
29320		●		●				●		778	662	631	θηλ. 1" BSP	41
29319		●			●				●	778	610	631	θηλ. 1" BSP	36
27584		●			●	●				778	711	610	θηλ. 1" BSP	47
27506		●			●		●			778	680	631	θηλ. 1" BSP	46
27807			●		●				●	753	610	631	αρσ. 1"1/2BSP	36

● Dn38 - 20M ή DN33 - 40M

ΑΛΛΟΙ ΣΥΝΔΥΑΣΜΟΙ ΔΥΝΑΤΟΙ, ΚΑΤΟΠΙΝ ΖΗΤΗΣΗΣ

## ΜΕ ΜΑΝΙΒΕΛΑ

Κωδικός	DN25		DN 40	ΤΡΟΦΟΔΟΣΙΑ		ΜΑΝΙΒΕΛΑ		ΤΥΠΟΣ ΤΟΠΟΘΕΤΗΣΗΣ - ΟΔΗΓΟΣ ΣΩΛΗΝΑ				Πλάτος mm	Βάθος mm	Ύψος mm	Σπειρώμα εισόδου	Βάρος kg
	40 m	80 m		ΑΡΙΣΤΕΡΑ	ΔΕΞΙΑ	ΑΡΙΣΤΕΡΑ	ΔΕΞΙΑ									
29323	●			●		●				●	664	541	566	θηλ. 1" BSP	34	
28414	●				●		●			●	664	541	566	θηλ. 1" BSP	34	
28413	●				●		●			●	664	601	566	θηλ. 1" BSP	38	
29329		●		●		●				●	729	610	631	θηλ. 1" BSP	37	
29321		●		●		●		●			729	680	631	θηλ. 1" BSP	48	
27918		●		●		●			●		729	662	631	θηλ. 1" BSP	43	
28366		●		●			●			●	804	610	631	θηλ. 1" BSP	37	
28363		●		●			●			●	994	541	566	θηλ. 1" BSP	38	
28361		●		●			●	●			994	711	541	θηλ. 1" BSP	49	
28362		●		●			●	●			804	711	610	θηλ. 1" BSP	48	
29325		●			●	●				●	804	610	631	θηλ. 1" BSP	37	
29324		●			●	●				●	994	541	566	θηλ. 1" BSP	38	
28367		●			●	●			●		804	662	631	θηλ. 1" BSP	42	
27911		●			●		●			●	729	610	631	θηλ. 1" BSP	37	
27912		●			●		●			●	729	662	631	θηλ. 1" BSP	43	
27930			●	●		●				●	729	610	631	θηλ. 1"1/4 BSP	37	
27932			●	●		●				●	729	662	631	θηλ. 1"1/4 BSP	42	
29322			●	●		●				●	729	610	631	θηλ. 1"1/4 BSP	37	
27931			●	●		●				●	729	662	631	θηλ. 1"1/4 BSP	42	

● DN38 - 20M ή DN33 - 40M

ΑΛΛΟΙ ΣΥΝΔΥΑΣΜΟΙ ΔΥΝΑΤΟΙ, ΚΑΤΟΠΙΝ ΖΗΤΗΣΗΣ





## ΜΕ ΜΗΧΑΝΟΚΙΝΗΣΗ

Κωδικός	DN25		DN40	ΤΡΟΦΟΔΟΣΙΑ				ΚΙΝΗΤΗΡΑΣ				ΤΥΠΟΣ ΤΟΠΟΘΕΤΗΣΗΣ - ΟΔΗΓΟΣ ΣΩΛΗΝΑ				Πλάτος mm	Βάθος mm	Ύψος mm	Σπειρώμα εισόδου	Βάρος kg		
	40 m	80 m		ΑΡΙΣΤΕΡΑ	ΔΕΞΙΑ	ΑΡΙΣΤΕΡΑ	ΔΕΞΙΑ	ΑΡΙΣΤΕΡΑ	ΔΕΞΙΑ	ΑΡΙΣΤΕΡΑ	ΔΕΞΙΑ	ΑΡΙΣΤΕΡΑ	ΔΕΞΙΑ	ΑΡΙΣΤΕΡΑ	ΔΕΞΙΑ							
27618	●			●		●							●					710	541	566	θηλ. 1" BSP	39
27619	●			●		●							●					710	601	566	θηλ. 1" BSP	43
27593	●				●									●				710	541	566	θηλ. 1" BSP	39
27591	●				●									●				710	601	566	θηλ. 1" BSP	43
27616		●		●		●								●				965	541	566	θηλ. 1" BSP	44
27923		●		●		●								●				775	610	631	θηλ. 1" BSP	43
27924		●		●		●								●				775	662	631	θηλ. 1" BSP	48
27617		●		●		●								●				965	601	566	θηλ. 1" BSP	50
27494		●		●		●								●				825	610	631	θηλ. 1" BSP	42
27583		●		●		●						●						825	711	610	θηλ. 1" BSP	52
27513		●		●		●							●					825	680	631	θηλ. 1" BSP	52
29031		●			●		●							●				825	610	631	θηλ. 1" BSP	42
27806		●			●		●							●				825	680	631	θηλ. 1" BSP	52
27592		●			●		●							●				965	541	566	θηλ. 1" BSP	44
27919		●			●		●							●				775	610	631	θηλ. 1" BSP	43
29188		●			●		●							●				775	680	631	θηλ. 1" BSP	53
27590		●			●		●							●				965	601	566	θηλ. 1" BSP	50
27920		●			●		●							●				775	662	631	θηλ. 1" BSP	48
27935			●	●		●								●				775	610	631	θηλ. 1" 1/4 BSP	43
27936			●	●		●								●				775	662	631	θηλ. 1" 1/4 BSP	48
27933			●	●		●								●				775	610	631	θηλ. 1" 1/4 BSP	43
28365			●	●		●								●				918	610	631	θηλ. 1" 1/4 BSP	45
28364			●	●		●								●				918	662	631	θηλ. 1" 1/4 BSP	51
27934			●	●		●								●				775	662	631	θηλ. 1" 1/4 BSP	48

● DN38 - 20M ή DN33 - 40M

● DN38 - 30M ή DN33 - 60M

### ΆΛΛΟΙ ΣΥΝΔΥΑΣΜΟΙ ΔΥΝΑΤΟΙ, ΚΑΤΟΠΙΝ ΖΗΤΗΣΗΣ

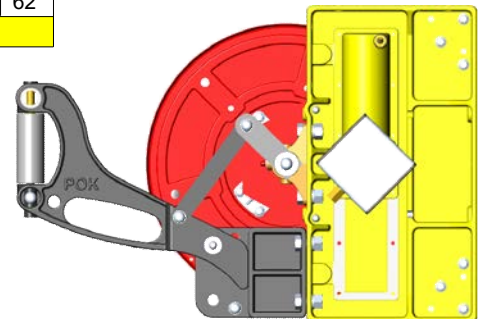
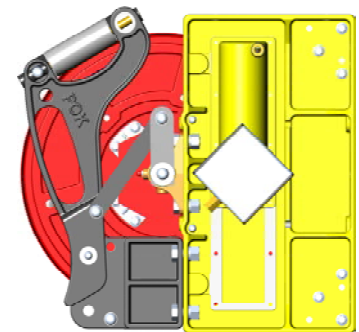
ΣΗΜΕΙΩΣΗ: Στα μηχανοκίνητα εξελίκτρα, η λαβή κλειδώματος/ξεκλειδώματος της ανέμης βρίσκεται πάντα απέναντι από την τροφοδοσία.

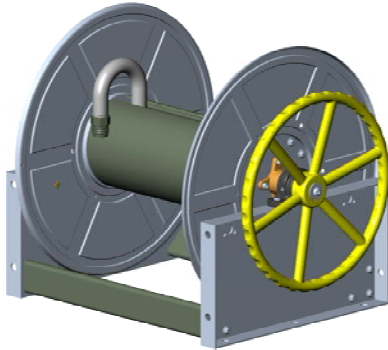
## ΜΕ ΜΗΧΑΝΟΚΙΝΗΣΗ - ΟΔΗΓΟΣ ΣΩΛΗΝΑ ΑΝΑΔΙΠΛΟΥΜΕΝΟΣ

Κωδικός	ΤΡΟΦΟΔΟΣΙΑ		ΚΙΝΗΤΗΡΑΣ		DN25-40m	DN25-80m	Πλάτος mm	Βάθος mm	Ύψος mm	Σπειρώμα εισόδου	Βάρος kg
	ΑΡΙΣΤΕΡΑ	ΔΕΞΙΑ	ΑΡΙΣΤΕΡΑ	ΔΕΞΙΑ							
28880	●			●	●		826	571	554	θηλ. 1" BSP	57
28767	●			●		●	1000	571	554	θηλ. 1" BSP	62

### ΆΛΛΟΙ ΣΥΝΔΥΑΣΜΟΙ ΔΥΝΑΤΟΙ, ΚΑΤΟΠΙΝ ΖΗΤΗΣΗΣ

Ο αναδιπλούμενος οδηγός σωλήνα επιτρέπει την τοποθέτηση του εξελίκτρου μέσα σε ένα πλαίσιο. Έπειτα από μια παρέμβαση, ο χρήστης επαναφέρει τον οδηγό σωλήνα με την βοήθεια των ενσωματωμένων λαβών. Αυτή η κίνηση έχει σαν αποτέλεσμα το ταυτόχρονο ξεκλείδωμα της ανέμης. Ο οδηγός σωλήνα βρίσκεται τώρα έξω από το πλαίσιο. Έτσι ο σωλήνας μπορεί να ξετυλίγεται χωρίς να τρίβεται και να καταστρέφεται στις πλευρές του πλαισίου.

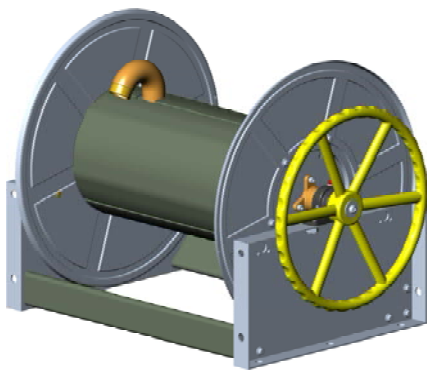




## Εξέλικτρο DN 25 / 80 m

Από ανοξείδωτο ατσάλι

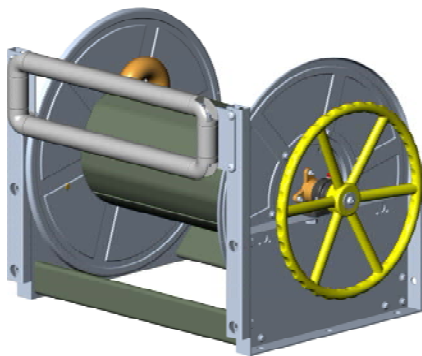
Περιγραφή	Κωδικός	Βάρος (Kg)
Εξέλικτρο DN25 / 80m	28496	40



## Εξέλικτρο DN 38 / 30 m ή DN 33 / 60 m

Από ανοξείδωτο ατσάλι

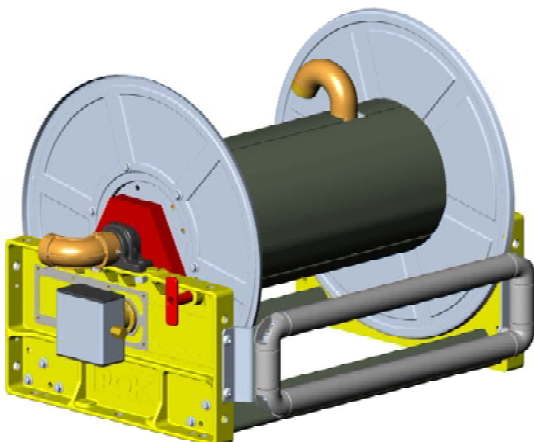
Περιγραφή	Κωδικός	Βάρος (Kg)
Εξέλικτρο DN38 / 30m ή DN33 / 60m	28412	44



## Εξέλικτρο DN 38 / 30 m ή DN 33 / 60 m

Από ανοξείδωτο ατσάλι και οδηγό σωλήνα

Περιγραφή	Κωδικός	Βάρος (Kg)
Εξέλικτρο DN38 / 30m ή DN33 / 60m	27994	44



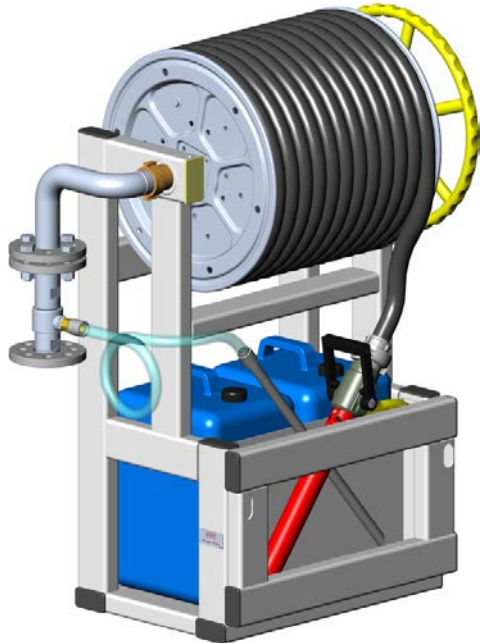
## Εξέλικτρο με διπλή τροφοδοσία

Από ανοξείδωτο ατσάλι και κράμα αλουμινίου, με οδηγό σωλήνα

Περιγραφή	Κωδικός	Βάρος (Kg)
Εξέλικτρο διπλής τροφοδοσίας 2 x 40m DN33	29341	53

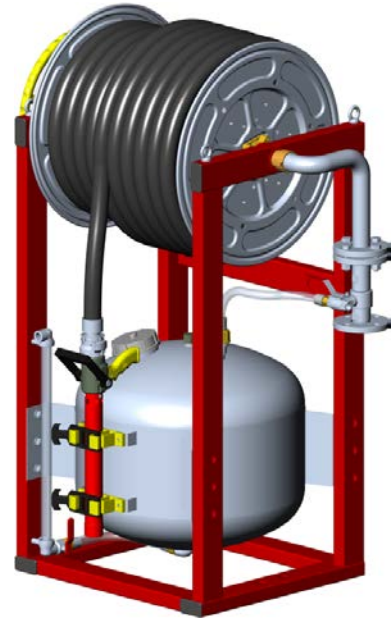


**ΕΞΕΛΙΚΤΡΟ ΠΟΥ ΕΠΙΤΡΕΠΕΙ  
ΤΗ ΧΡΗΣΗ  
ΤΟΥ ΑΥΛΟΥ  
ΣΚΟΝΗΣ / ΑΦΡΟΥ  
COMBIPOWDER**



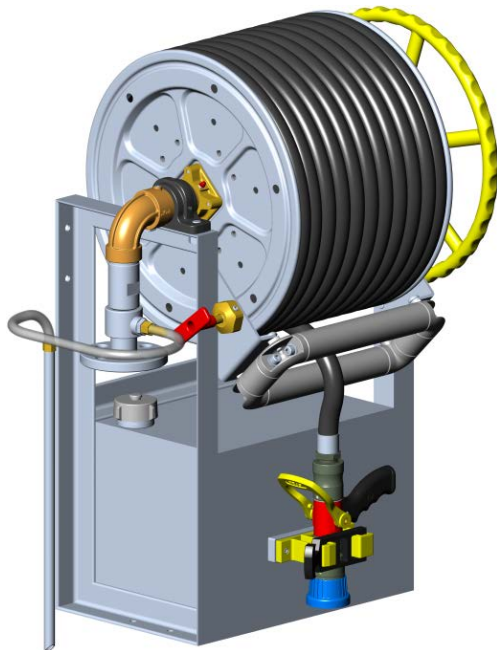
Σωλήνας ημιεύκαμπτος PVC (Πολυβινυλοχλωρίδιο) DN 33.  
 Μήκος: 20m - Χωρητικότητα δοχείου: 2 x 20 l  
 Κατασκευή: Αλουμίνιο, ανοξείδωτο ατσάλι, μπρούντζος.  
 Υ: 1146 mm, Π: 480 mm, Μ: 860 mm

Περιγραφή	Κωδικός	Βάρος (Kg)
Εξέλικτρο αφρού 200 l/mn	<b>14466</b>	75,0



Σωλήνας ημιεύκαμπτος σπλισμένου καουτσούκ DN 38.  
 Μήκος: 20m ή 30m - Χωρητικότητα δοχείου 100 l  
 Κατασκευή: Αλουμίνιο, ανοξείδωτο ατσάλι, μπρούντζος.  
 Υ: 1520 mm, Π: 760 mm, Μ: 951 mm

Περιγραφή	Κωδικός	Βάρος (Kg)
Εξέλικτρο αφρού 200 l/mn - 20 m	<b>20521</b>	130,0
Εξέλικτρο αφρού 200 l/mn - 30 m	<b>20518</b>	130,0



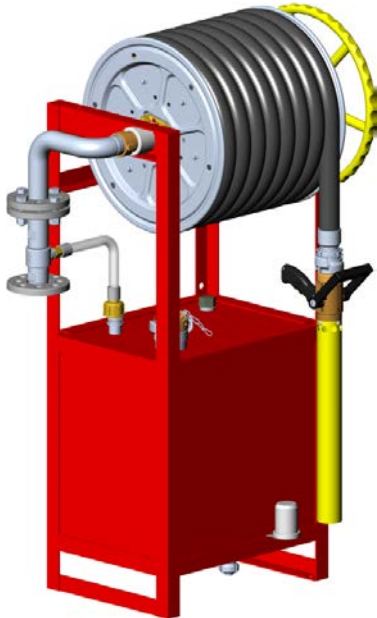
Σωλήνας ημιεύκαμπτος PVC (Πολυβινυλοχλωρίδιο) DN 25.  
 Μήκος: 30m - Χωρητικότητα δοχείου: 30 l  
 Κατασκευή: Αλουμίνιο, ανοξείδωτο ατσάλι, μπρούντζος.  
 Υ: 950 mm, Π: 480 mm, Μ: 695 mm

Περιγραφή	Κωδικός	Βάρος (Kg)
Εξέλικτρο αφρού 60 l/mn	<b>28317</b>	69,0



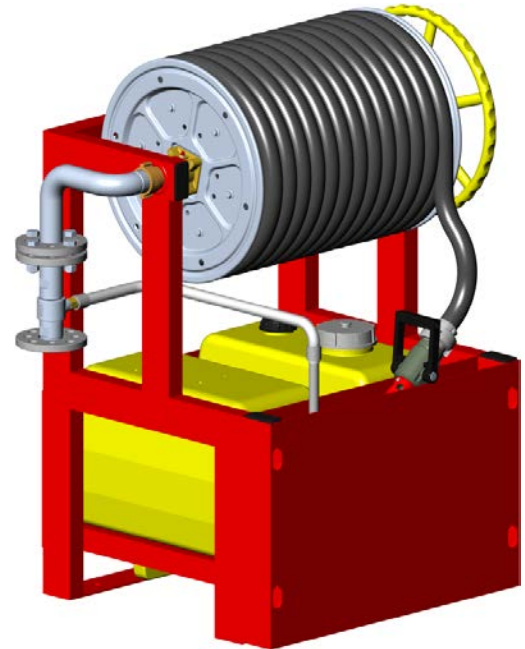
Χωρητικότητα: 200 l  
 Κατασκευή: Αλουμίνιο, ανοξείδωτο ατσάλι, μπρούντζος.  
 Υ: 976 mm, Π: 610 mm, Μ: 630 mm (δοχείο)

Περιγραφή	Κωδικός	Βάρος (Kg)
Εξέλικτρο αφρού 2 x 400 l/mn	<b>20549</b>	88,0



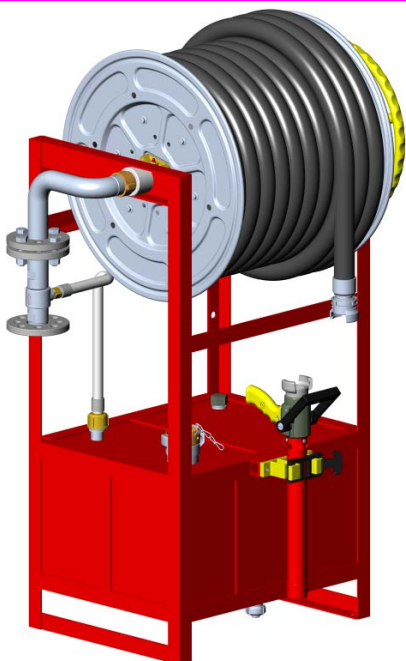
Σωλήνας ημιεύκαμπτος οπλισμένου καουτσούκ DN 38.  
Μήκος: 15m - Χωρητικότητα δοχείου: 100 l  
Κατασκευή: Αλουμίνιο, ανοξείδωτο ατσάλι, μπρούντζος.  
Υ: 1400 mm, Π: 530 mm, Μ: 802 mm

Περιγραφή	Κωδικός	Βάρος (Kg)
Εξέλικτρο αφρού 400 l/mn τροφοδ. αριστερά	<b>17521</b>	69,0
Εξέλικτρο αφρού 400 l/mn τροφοδοσία δεξιά	<b>17311</b>	69,0



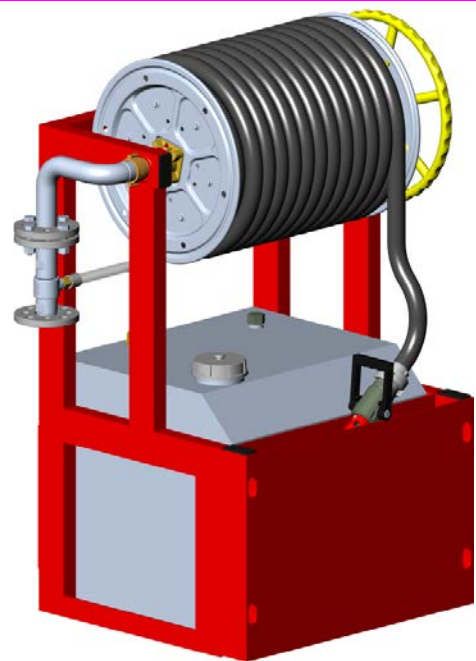
Σωλήνας ημιεύκαμπτος PVC (Πολυβινυλοχλωρίδιο) DN 33.  
Μήκος: 30 m - Χωρητικότητα δοχείου: 100 l  
Κατασκευή: Αλουμίνιο, ανοξείδωτο ατσάλι, μπρούντζος.  
Υ: 1205 mm, Π: 677 mm, Μ: 1015 mm

Περιγραφή	Κωδικός	Βάρος (Kg)
Εξέλικτρο αφρού 200 l/mn	<b>15779</b>	73,0



Σωλήνας ημιεύκαμπτος οπλισμένου καουτσούκ DN 38.  
Μήκος: 30m - Χωρητικότητα δοχείου: 100 l  
Κατασκευή: Αλουμίνιο, ανοξείδωτο ατσάλι, μπρούντζος.  
Υ: 1465 mm, Π: 660 mm, Μ: 922,5 mm

Περιγραφή	Κωδικός	Βάρος (Kg)
Εξέλικτρο αφρού 200 l/mn	<b>18046</b>	95,0



Σωλήνας ημιεύκαμπτος PVC (Πολυβινυλοχλωρίδιο) DN 33.  
Μήκος: 30m - Χωρητικότητα δοχείου: 200 l  
Κατασκευή: Αλουμίνιο, ανοξείδωτο ατσάλι, μπρούντζος.  
Υ: 1364 mm, Π: 677 mm, Μ: 987 mm

Περιγραφή	Κωδικός	Βάρος (Kg)
Εξέλικτρο αφρού 200 l/mn	<b>15814</b>	102,0



Λαβή ρυμούλκησης

Λαβή φρένου και απασφάλισης

Πλαίσιο από ασάλι με πολυεστερική επικάλυψη

Προαιρετικά, πόδια για θέση περιτύλιξης

Φρένο δίσκου

Βραχίονας αδρανοποίησης του φρένου του τροχού

Φρένο τροχού



Τροχός συμπαγής από καουτσούκ, ενσωματωμένος ανάμεσα από δύο δίσκους από πρεσαριστό ασάλι με πολυεστερική επικάλυψη

Άγκιστρο ασφάλισης της ανέμης πάνω στο όχημα

Περώνη που επιτρέπει τη διατήρηση της θέσης πάνω στο όχημα

Λαβή απασφάλισης φρένο απελευθερωμένο

Προαιρετικά, βοηθητικό ρακόρ

Δίσκος από πρεσαριστό ασάλι με πολυεστερική επικάλυψη

Ράβδος από κράμα αλουμινίου για την αγκύρωση του πρώτου ρακόρ

Πόδια διατήρησης σταθερής θέσης

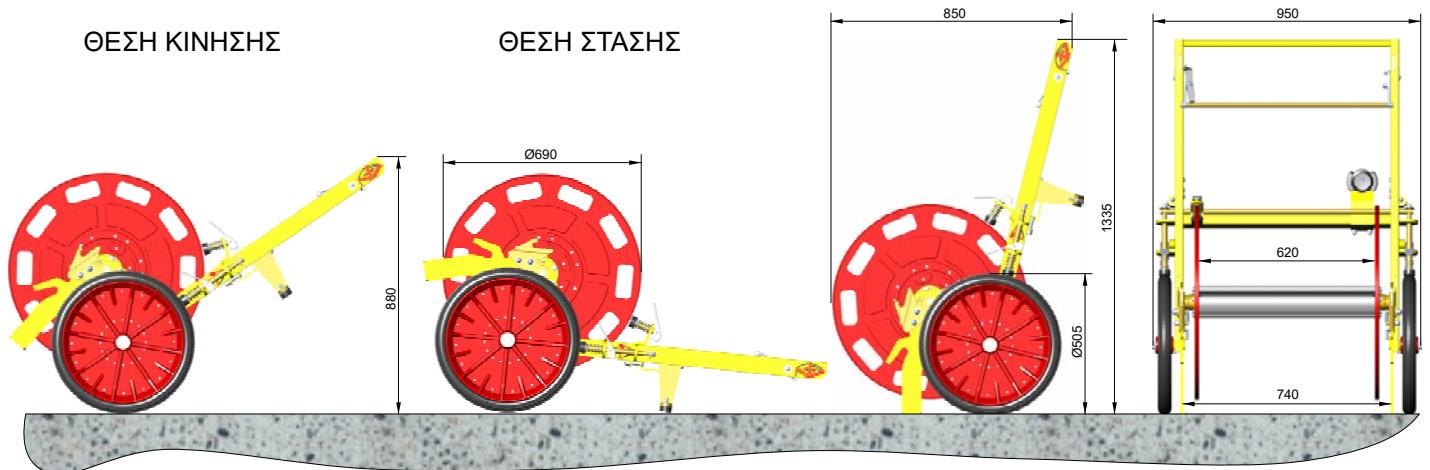
## Κινητή ανέμη για σωλήνα DN70 - Δυνατότητα 200 m

Περιγραφή	Κωδικός	Βάρος (Kg)
Κινητή ανέμη DN70 - 200 m	21665	77
Προαιρετικά πόδια στάσης	27196	2,5
Προαιρετικό βοηθητικό ρακόρ	27264	1,5

### ΘΕΣΗ ΑΝΑΜΟΝΗΣ

ΘΕΣΗ ΚΙΝΗΣΗΣ

ΘΕΣΗ ΣΤΑΣΗΣ





**ΠΡΟΣΤΑΤΕΥΕΙ ΤΗ  
ΣΗΡΑΓΓΑ DUPLEX  
ΣΤΟΝ  
ΑΥΤΟΚΙΝΗΤΟΔΡΟΜΟ A86**

Λαβή ρυμούλκησης

Αυλός ρυθμιζόμενης ροής  
και βολής MAGIKADOR 500

Ανέμη πνευματική  
με 200 m σωλήνα, επικρουστήρα  
και μανιβέλα

Οδηγός σωλήνα

Εξέλικτρο για  
200 m μάνικα P1L DN45

Πόδια  
για θέση στάσης

Ημιεύκαμπτος σωλήνας  
με γωνιά που επιτρέπει  
τη σύνδεση σε λήψη  
ξηρής στήλης

Σύνδεσμος για  
συγκράτηση της βάνας

Βάνα πνευματική

Επίτοιχη βάση  
σύνδεσης

Γωνιά ρυθμιζόμενη  
για την τροφοδοσία  
του εξέλικτρου

## Κινητό εξέλικτρο (χωρίς σωλήνα P1L DN45)

Περιγραφή	Κωδικός	Βάρος (Kg)
Κινητό εξέλικτρο	17687	50

Διακόπτης

Πλαίσιο από κράμα  
αλουμινίου με πολυεστερική  
επικάλυψη

Δίσκος ανέμης από  
πρεσαριστό ασάλι με  
πολυεστερική επικάλυψη

Τροχός Ø425  
από καουτσούκ

Αυτός ο εξοπλισμός έχει σκοπό τη μείωση του προσωπικού που χρειάζεται σε μια παρέμβαση μέσα σε σήραγγα και ιδιαίτερα των μετακινήσεών του. Πράγματι, αυτό το εξέλικτρο επιτρέπει σε ένα-δύο άτομα να πραγματοποιήσουν την όλη προετοιμασία και να προβούν στην μάχη κατά της φωτιάς. Για να πραγματοποιηθεί αυτό, το κινητό εξέλικτρο είναι εξοπλισμένο με ένα δεύτερο εξέλικτρο που έχει σωλήνα αέρος ίδιου μήκους με αυτό της μάνικας, έναν επικρουστήρα, έναν οδηγό σωλήνα που συμβάλλει στο να εκτυλίσσονται και οι δύο ανέμες ταυτόχρονα χωρίς να μπλέκουν οι δύο σωλήνες μεταξύ τους. Μόλις πραγματοποιηθεί η υδραυλική και η πνευματική σύνδεση με τη βάνα παροχής, ο χρήστης πρέπει απλά να ξετυλίξει τους σωλήνες, να συνδέσει τον αυλό, να βγάλει τη μολυβδοσφραγίδα του επικρουστήρα ώστε να δώσει πίεση. Αυτή η ενέργεια οδηγεί με μια μικρή καθυστέρηση στο άνοιγμα της πνευματικής βάνας. Ο διακόπτης που παρέχεται με το εξέλικτρο επιτρέπει να επιμηκυνθεί η εγκατάσταση αν αυτό είναι αναγκαίο. Μόλις ολοκληρωθεί η παρέμβαση, το τύλιγμα των δύο σωλήνων γίνεται εύκολα με την βοήθεια των λαβών που έχουν οι δίσκοι της ανέμης με τη μάνικα, καθώς και με τη μανιβέλα του πνευματικού εξέλικτρου. Η απλή αντικατάσταση του φυσιογείου αέρα επιτρέπει την εκ νέου λειτουργία του εξέλικτρου.

## ΕΠΙΤΟΙΧΗ ΒΑΣΗ ΣΥΝΔΕΣΗΣ

Περιγραφή	Κωδικός	Βάρος (Kg)
Βάση σύνδεσης	17919	12



## Απλές λήψης ξηρής στήλης

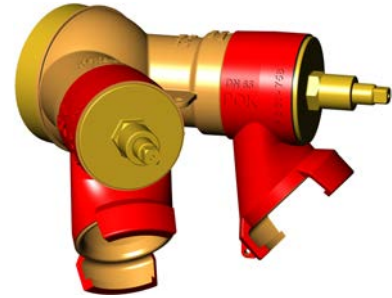
Χειρισμός με τετράγωνο των 12

Περιγραφή	Κωδικός	Βάρος (Kg)
Λήψη DN 40, είσοδ. αρσ.σπείρ. G 1 1/2 B, έξοδ. συμμ. DN 40	7560	
Λήψη DN 65, είσοδ. αρσ.σπείρ. G 2 1/2 B, έξοδ. συμμ. DN 65	7561	2,71

## Διπλή λήψη ξηρής στήλης

Χειρισμός με τετράγωνο των 12

Περιγραφή	Κωδικός	Βάρος (Kg)
Διπλή λήψη, είσοδ.αρσ.σπείρ. G 2 1/2 B, 2 έξοδ. συμμ. DN 40	7562	8,05



## Απλή λήψη υγρής στήλης (με φορτίο)

Κρουνοί με στρόφιγγα

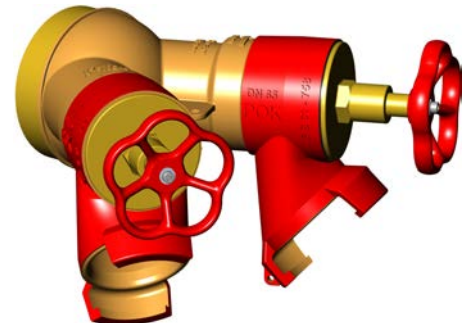
Περιγραφή	Κωδικός	Βάρος (Kg)
DN 20, είσοδος αρσ.σπείρ. G 1 B, έξοδος συμμ. DN 20	7570	
DN 40, είσοδος αρσ.σπείρ. G 1 1/2 B, έξοδος συμμ. DN 40	7571	
DN 65, είσοδος αρσ.σπείρ. G 2 1/2 B, έξοδος συμμ. DN 65	7573	2,82



## Διπλή λήψη υγρής στήλης (με φορτίο)

Κρουνοί με στρόφιγγες

Περιγραφή	Κωδικός	Βάρος (Kg)
Είσοδος αρσ.σπείρ. G 4 B, 2 έξοδοι συμμετρικά DN 65	7572	8,28



## Τάπα με δακτ. κομπλ., από μπρούντζο, και αλυσίδα

Περιγραφή	Κωδικός	Βάρος (Kg)
Τάπα DN 40	4344	0,34
Τάπα DN 65	4346	0,90
Τάπα DN 100	4348	1,68



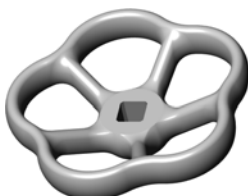
## Τάπα χωρίς δακτ.κομπλ., από ορείχ., & αλυσίδα

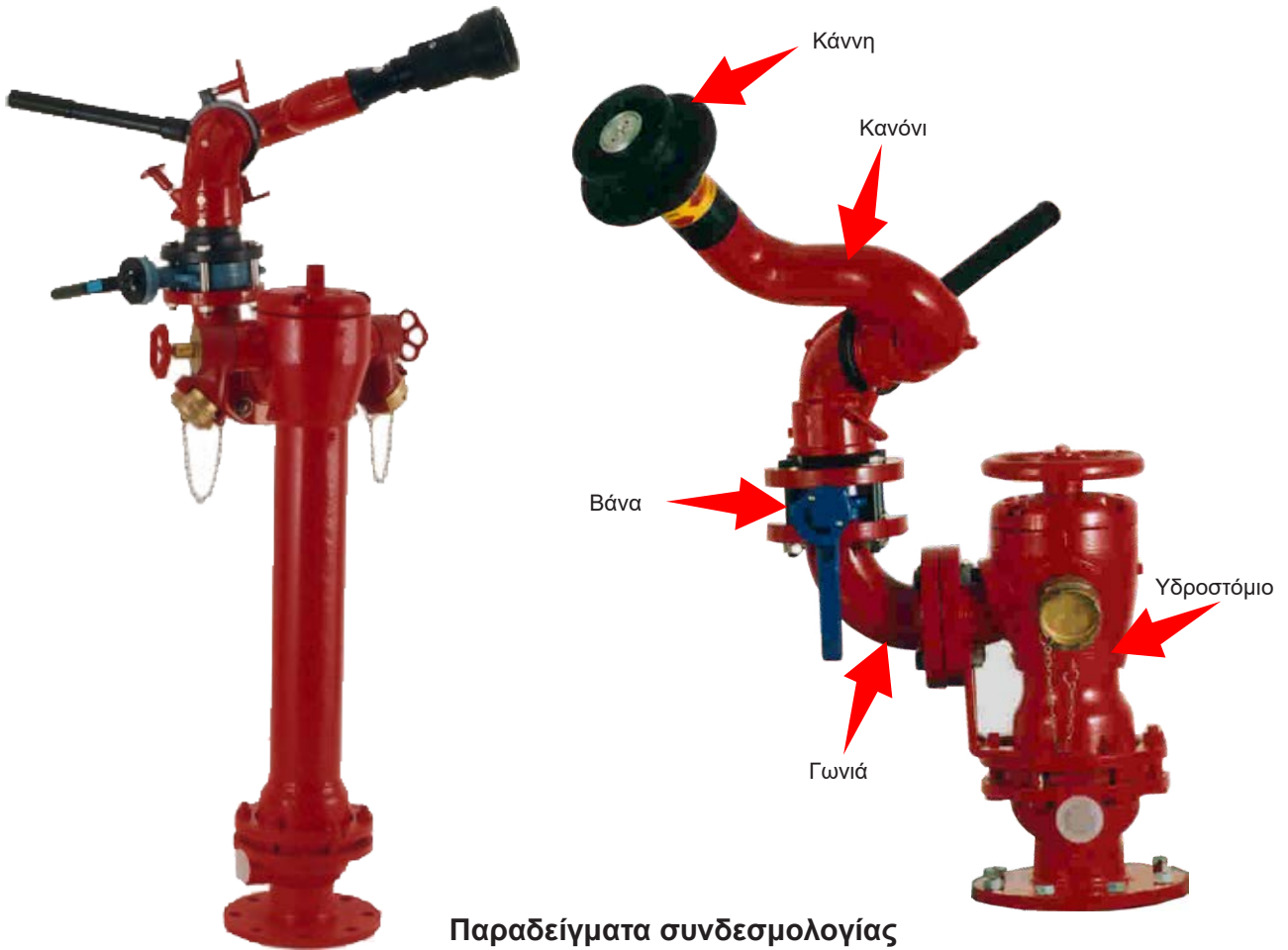
Περιγραφή	Κωδικός	Βάρος (Kg)
Τάπα DN 40	15712	0,35



## Ανταλλακτικά για κρουνοί ξηρής στήλης

Περιγραφή	Κωδικός	Βάρος (Kg)
Στρόφιγγα Ø 80 με καρέ των 12	3332	0,078
Στρόφιγγα Ø 100 με καρέ των 12	3334	0,116





**Παραδείγματα συνδεσμολογίας**

**Κανόνι «PRIMATOR 3000» αναρτημένο σε υδροστόμιο:**

Σύμφωνα με το Γαλλικό πρότυπο S61-213, κατασκευή από σίδηρο FT25 με κόκκινη εποχική επένδυση, είσοδος με φλάντζα DN 100 PN 16 ή 4" ASA 150, χειρισμός με τετράγωνο 30 x 30 ή με τιμόνι (προαιρετικά), δύο έξοδοι DN 65 με συμμετρικά ρακόρ Guillemin χωρίς δακτ. κομπλαρίσματα, με τάπα. Μία έξοδος DN 100 με γωνιά από ασάλι με φλάντζες και στις δύο πλευρές, ώστε να εξασφαλίζεται η μέγιστη μόνωση. Μια βάνα από χυτοσίδηρο (τύπου Butterfly) επιτρέπει το εύκολο άνοιγμα και κλείσιμο της εγκατάστασης.

Σημείωση: Υπάρχει δυνατότητα να συμπεριληφθεί και μια αυτόματη συσκευή σάρωσης.





## Υδροστόμια κοντά χωρίς αντεπιστροφή (υπόγειο τμήμα 1m)

Από χυτοσίδηρο, σύμφωνα με τα πρότυπα EN 14384 και NFS 61213 CN

Περιγραφή	Κωδ.	Βάρος (Kg)
Είσοδος 1 x DN80 - Έξοδοι 1 x DN60 και 2 x DN40 - με ρακόρ και τάπες από αλουμίνιο	26488	
Είσοδος 1 x DN100 - Έξοδοι 1 x DN100 και 2 x DN65 - με ρακόρ και τάπες από αλουμίνιο	13459	

Για επιπλέον επιλογές ρακόρ, συμβουλευτείτε μας.



## Υδροστόμια μακριά χωρίς αντεπιστροφή (υπόγειο τμήμα 1,25m)

Από χυτοσίδηρο, σύμφωνα με τα πρότυπα EN 14384 και NFS 61213 CN

Περιγραφή	Κωδ.	Βάρος (Kg)
Είσοδος 1 x DN80 - Έξοδοι 1 x DN60 και 2 x DN40 - με ρακόρ και τάπες από αλουμίνιο	26489	
Είσοδος 1 x DN100 - Έξοδοι 1 x DN100 και 2 x DN65 - με ρακόρ και τάπες από αλουμίνιο	13461	

Για επιπλέον επιλογές ρακόρ, συμβουλευτείτε μας.



## Υδροστόμια κοντά με αντεπιστροφή (υπόγειο τμήμα 1m)

Από χυτοσίδηρο, σύμφωνα με τα πρότυπα EN 14384 και NFS 61213 CN

Περιγραφή	Κωδ.	Βάρος (Kg)
Είσοδος 1 x DN80 - Έξοδοι 1 x DN60 και 2 x DN40 - με ρακόρ και τάπες από αλουμίνιο	26490	
Είσοδος 1 x DN100 - Έξοδοι 1 x DN100 και 2 x DN65 - με ρακόρ και τάπες από αλουμίνιο	26491	
Είσοδος 1 x DN150 - Έξοδοι 1 x DN65 και 2 x DN100 - με ρακόρ και τάπες από αλουμίνιο	26492	

Για επιπλέον επιλογές ρακόρ, συμβουλευτείτε μας.

## Υδροστόμια μακριά με αντεπιστροφή (υπόγειο τμήμα 1,25m)

Από χυτοσίδηρο, σύμφωνα με τα πρότυπα EN 14384 και NFS 61213 CN

Περιγραφή	Κωδ.	Βάρος (Kg)
Είσοδος 1 x DN80 - Έξοδοι 1 x DN60 και 2 x DN40 - με ρακόρ και τάπες από αλουμίνιο	26493	
Είσοδος 1 x DN100 - Έξοδοι 1 x DN100 και 2 x DN65 - με ρακόρ και τάπες από αλουμίνιο	26494	

Για επιπλέον επιλογές ρακόρ, συμβουλευτείτε μας.

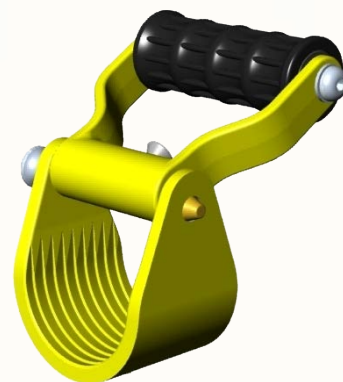
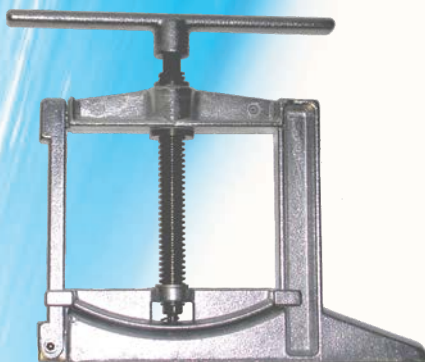
## Υδροστόμια εξαιρετικά κοντά με αντεπιστροφή (χωρίς υπόγειο τμήμα)

Από χυτοσίδηρο, σύμφωνα με τα πρότυπα EN 14384 και NFS 61213 CN

Περιγραφή	Κωδ.	Βάρος (Kg)
Είσοδος 1 x DN100 - Έξοδοι 1 x DN100 et 2 x DN65 - με ρακόρ και τάπες από αλουμίνιο	26495	

Για επιπλέον επιλογές ρακόρ, συμβουλευτείτε μας.





- 194 : Σωλήνες εύκαμπτοι (μάνικες) «P.I.L.», σύμφ. με NF S 61-112
- Σωλήνες ημιεύκαμπτοι, σύμφωνα με NF S 61-115
- Σωλήνες SP, σύμφωνα με NF S 61-116
- Σωλήνες αναρρόφησης, σύμφωνα με NF S 61-113
- 195 : Κολιέ σύσφιξης
- 196 : Κολάρα σύσφιξης
- 197 : Δακτύλιοι σύσφιξης
- 198 : Εργαλεία επισκευής και πινακίδες σήμανσης
- 199 : Μηχανές σύσφιξης και δεσίματος
- 200 : Σωληνογέφυρες, μηχανές συγκόλλησης, ιμάντες φραγής διαρροής, συρματόσχοινα συγκράτησης
- 201 : Κεκαμμένη θήκη σωλήνα, προσαρμόσιμη ζώνη πυροσβέστη,

- 201 : Σχοινιά διάσωσης, τσάντες, έδρανα
- 202 : «Μαστίγιο» θραύσης κρυστάλων, ναυτικοί γάντζοι, λαστοί, τσεκούρια, άγγιστρα κλπ. εργαλεία Π.Σ.
- 203 : Χειραντλίες, γιλέκο-μεταφορέας, επινώπιοι υποδοχείς, ιμάντες στερέωσης, θήκες για μάνικες
- 204 : Σκάλες, κολιέ ανάρτησης μάνικας
- 205 : Σφιγκτήρες διαρροής, διατηρητικοί αυλοί, χειρολαβές μεταφοράς μάνικας
- 206 : Ρυθμιστές πίεσης, μηχανή πλυσίματος πυροσβεστ. σωλήνων
- 207 : Στηρίγματα για εξοπλισμό πυρόσβεσης, βάσεις-προφίλ
- 208 : Λαβές μεταφοράς, βαλποσάκι μεταφοράς



## Σωλήνες με λείο τοίχωμα "PIL", σύμφωνα με NF S 61-112

Όνομαστική διάμετρος	Μήκος (m)	Χωρίς ρακόρ		Με ρακόρ πρεσ. από κράμα αλουμ.			Με ρακόρ πρεσ. από μπρούντζο		
		Κωδ.	Βάρος (Kg)	Κωδ.	Ρακόρ	Βάρος (Kg)	Κωδ.	Ρακόρ	Βάρος (Kg)
25	20	9446		9454	Guill. 20		9468	Guill. 20	
	40	9447		9455	Guill. 20		9469	Guill. 20	
45	20	9448		9456	Guill. 40		9470	Guill. 40	
	20			9457	DSP 40		9471	DSP 40	
	40	9449		9458	Guill. 40		9472	Guill. 40	
	40			9459	DSP 40		9473	DSP 40	
70	20	9450		9460	Guill. 65		9474	Guill. 65	
	20			9461	DSP 65		9475	DSP 65	
	40	9451		9462	Guill. 65		9476	Guill. 65	
	40			9463	DSP 65		9477	DSP 65	
110	20	9452		9464	Guill. 100		9478	Guill. 100	
	20			9465	AR 100		9479	AR 100	
	40	9453		9466	Guill. 100		9480	Guill. 100	
	40			9467	AR 100		9481	AR 100	

## Σωλ. ημιεύκαμπτοι "Pokaroste", ποιότητα R.I.A. σύμφ. με NF S 61-115

Όνομαστική διάμετρος	Μήκος (m)	Χωρίς ρακόρ		Με ρακόρ πρεσ. από κράμα αλουμ..			Με ρακόρ πρεσ. από μπρούντζο		
		Κωδ.	Βάρος (Kg)	Κωδ.	Ρακόρ	Βάρος (Kg)	Κωδ.	Ρακόρ	Βάρος (Kg)
25	20	9482		9488	Guill. 20		9494	Guill. 20	
	20						9497	GFR 20	
	20						9509	(*)	
	30	9483		9489	Guill. 20		9495	Guill. 20	
	30						9498	GFR 20	
	30						9510	(*)	
	40	9484		9490	Guill. 20		9496	Guill. 20	
	40						9499	GFR 20	
40	20	9485		9491	Guill. 40		9500	Guill. 40	
	20						9511	(*)	
	30	9486		9492	Guill. 40		9501	Guill. 40	
	30						9512	(*)	
	40	9487		9493	Guill. 40		9502	Guill. 40	



(\*) Σωλήνες με ρακόρ πρεσαριστό στο ένα άκρο

## Σωλήνες "Pokaroste", ποιότητα S.P. σύμφ. με NF S 61-116



Όνομαστική διάμετρος	Μήκος (m)	Χωρίς ρακόρ		Με ρακόρ πρεσ. από κράμα αλουμ.			Με ρακόρ πρεσ. από μπρούντζο		
		Κωδ.	Βάρος (Kg)	Κωδ.	Ρακόρ	Βάρος (Kg)	Κωδ.	Ρακόρ	Βάρος (Kg)
25	20	9503					9505	Guill. 20	
	40	9504					9506	Guill. 20	
	20						9507	GFR 20	
	40						9508	GFR 20	

## Σωλήνας αναρρόφησης "Taspok", σύμφωνα με NF S 61-113

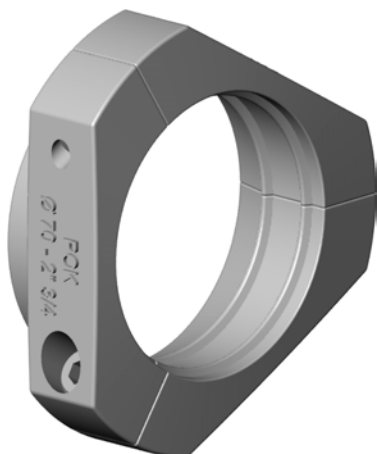
Όνομαστική διάμετρος	Το τρέχον μέτρο χωρίς ρακόρ.		2 m με ρακόρ πρεσ. από κρ. αλουμ.			4 m με ρακόρ πρεσ. από κρ. αλουμ.		
	Κωδ.	Βάρος (Kg)	Κωδ.	Ρακόρ	Βάρος (Kg)	Κωδ.	Ρακόρ	Βάρος (Kg)
45	6352		9513	Guill. 40		9514	Guill. 40	
70	6353		9515	Guill. 65		9516	Guill. 65	
110	6354		9517	AR 100		9518	AR 100	





## Κολιέ σύσφιξης σε τρία τμήματα

Από κράμα αλουμινίου



Περιγραφή	Κωδικός	Βάρος (Kg)
Για σωλήνα Ø 38, (τρεις βίδες M6-25)	6201	
Για σωλήνα Ø 45, (τρεις βίδες M6-25)	6202	
Για σωλήνα Ø 50, (τρεις βίδες M6-25)	6203	
Για σωλήνα Ø 52, (τρεις βίδες M6-25)	6204	
Για σωλήνα Ø 65, (τρεις βίδες M6-25)	6205	
Για σωλήνα Ø 70, (τρεις βίδες M8-30)	6206	
Για σωλήνα Ø 75, (τρεις βίδες M8-30)	6207	
Για σωλήνα Ø 90, (τρεις βίδες M8-30)	6208	0,39
Για σωλήνα Ø 100, (τρεις βίδες M10-35)	6209	0,63
Για σωλήνα Ø 110, (τρεις βίδες M10-35)	6210	0,74
Για σωλήνα Ø 125, (τρεις βίδες M10-35)	6211	0,81
Για σωλήνα Ø 150, (τρεις βίδες M10-35)	6212	1,35

## Κολιέ σύσφιξης σε τρία μέρη

Για πολύ σκληρές εφαρμογές- Από κράμα αλουμινίου

Περιγραφή	Κωδικός	Βάρος (Kg)
Για σωλήνα Ø 80, (9 βίδες M8-30)	7197	

## Κολιέ σύσφιξης με δύο ημικυλίνδρους

Από κράμα αλουμινίου

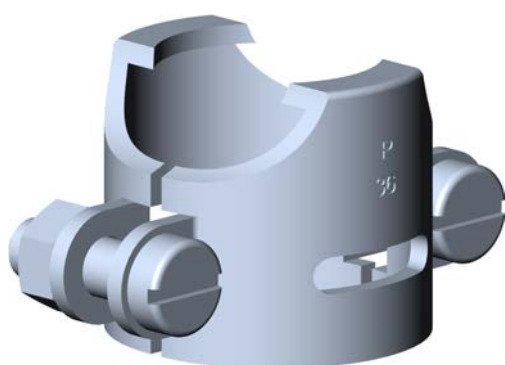
Περιγραφή	Κωδικός	Βάρος (Kg)
Για σωλήνα Ø εσωτ. 19, πάχος 6	6221	
Για σωλήνα Ø εσωτ. 25, πάχος 6	6222	
Για σωλήνα Ø εσωτ. 32, πάχος 6	6223	
Για σωλήνα Ø εσωτ. 38, πάχος 6,5	6224	
Για σωλήνα Ø εσωτ. 50, πάχος 8 (4 βίδες M8-30)	6225	
Για σωλήνα Ø εσωτ. 65, πάχος 7 (4 βίδες M8-30)	6226	
Για σωλήνα Ø εσωτ. 75, πάχος 7,5 (4 βίδες M8-30)	6227	
Για σωλήνα Ø εσωτ. 90, πάχος 6,5 (4 βίδες M8-30)	16138	
Για σωλήνα Ø εσωτ. 100, πάχος 8 (4 βίδες M10-35)	6228	
Για σωλήνα Ø εσωτ. 150, πάχος 9 - 12 (6 βίδες M12-40)	6229	



## Κολιέ με άγκιστρα και βίδες

Από επιψευδαργυρωμένο χάλυβα

Περιγραφή	Κωδικός	Βάρος (Kg)
Κολιέ με άγκιστρα DN 16/18	9350	
Κολιέ με άγκιστρα DN 19/21	9351	
Κολιέ με άγκιστρα DN 22/24	9352	
Κολιέ με άγκιστρα DN 25/27	9353	
Κολιέ με άγκιστρα DN 28/30	9354	
Κολιέ με άγκιστρα DN 31/33	9355	
Κολιέ με άγκιστρα DN 34/36	9356	0,12
Κολιέ με άγκιστρα DN 37/39	9357	



## Κολιέ σύσφιξης με βίδα

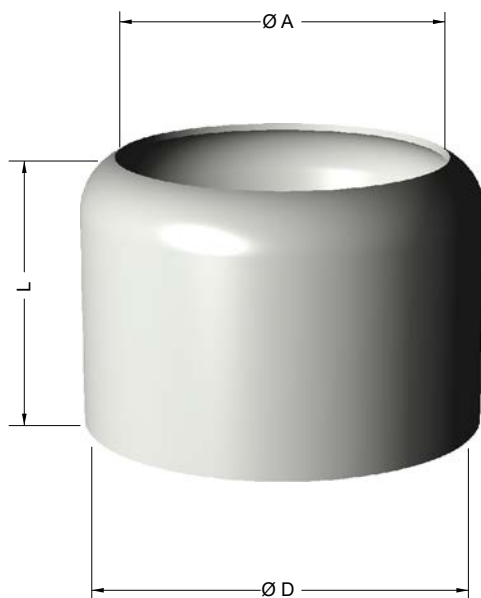
Για ημιεύκαμπρους σωλήνες - Από κράμα αλουμινίου

Περιγραφή	Κωδικός	Βάρος (Kg)
Κολιέ σύσφιξης με βίδα, για σωλήνα Ø 25	6232	0,05
Κολιέ σύσφιξης με βίδα, για σωλήνα Ø 35	6233	0,05





## Για ρακόρ με οδοντωτή έξοδο



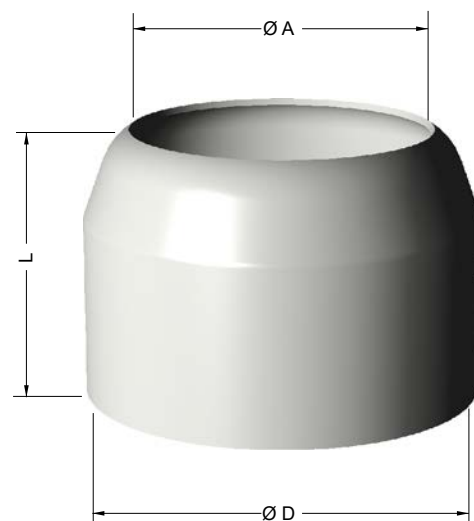
Σημείωση : Εσωτ. διάμετρος D = Εξωτερ. διάμετρος του σωλ. + 1 mm

Συσκευασία : 25 τεμάχια

Περιγραφή (DN)	D	A	L	Κράμα αλουμινίου		Ανοξείδωτο ατσάλι	
				Κωδ.	Βάρος (Kg)	Κωδ.	Βάρος (Kg)
20/25	35	25,5	36			1425	
25/30	42	30,5	42			1426	
30/35	45	35,5	45	7631		1275	
30/35	50	36,5	45			9424	
40/40	50	40,5	45	7632			
40/45	56	45,5	45	1265			
40/45	57	46	52			1276	
50/51	60	52	45	7633			
50/55	66	56	63	1264		1277	
50/55	70	56	46	1271		1274	
65/70	80	70,5	73	7634			
65/70	85	71	55	1263		1427	
65/70	88	70,5	40	1269			
80/75	88	76	75	7635			
80/75	96	77	75			1273	
80/80	95	81	75	7636			
80/90	100	91	73			1278	
80/90	101	90,5	75	1262			
80/90	104	90,5	73			1267	
80/90	108	90,5	75	7637			
100/101	116	102	87	7638			
100/110	123	111	87	1261			
100/110	124	111	70	1268			
100/110	125	111	87			1244	
100/110	127	111	87	3639			
100/110	129	111	87			1279	
100/110	130	111	87	1260			
100/110	130	111	70	1266			

## Για ρακόρ με ελικοειδή έξοδο

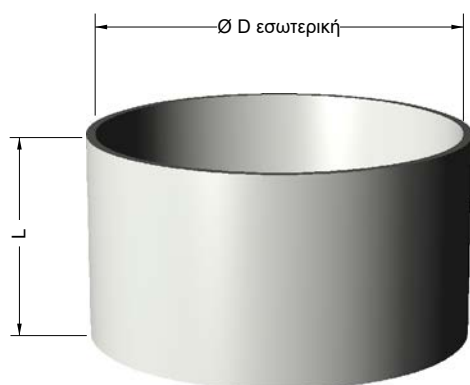
Περιγραφή (DN)	D	A	L	Κράμα αλουμινίου		Ανοξείδωτο ατσάλι	
				Κωδ.	Βάρος (Kg)	Κωδ.	Βάρος (Kg)
20	35	23,5	42			1182	
25	41	27,5	44	1175			
25	42	36,5	42			1183	
30	50	36,5	45	1184			
32	50	36,5	44			9424	
40	56	43,5	52	1241		9425	
50	66	53,5	63	9331		1203	
65	85	68	73	1201		9414	
80	101	83,5	75	2751			
80	100	83,5	75			1204	
80	104	83,5	75			1205	
100	123	107	87	1202			
100	126	107	87			1206	
100	127	107	87	1245			
100	130	107	87			1207	



Συσκευασία : 25 τεμάχια



## Δακτύλιοι σύσφιξης



Σημείωση : Εσωτ. διάμετρος D = Εξωτ. διάμετρος του σωλ. + 1 mm

Περιγραφή (DN)	D	L	Κράμα αλουμινίου		Ανοξείδωτο ατσάλι	
			Κωδ.	Βάρος (Kg)	Κωδ.	Βάρος (Kg)
20/25	35	30			1186	
20/25 (λαβή)	35	150			1188	
30/35	45	35			1187	
30/35 (λαβή)	45	150			1189	
31	31	20	16190			
34	34	30	7771			
41	41	30	7772			
45	45	35	7773			
50/56	50	30	7774			
50/56	50	35	26237			
56	56	35	7775			
60	60	40	7776			
66	66	40	7777			
69,5	69,5	40	7778			
76/80	76	45	7779			
80/84	80	37	7780			
85	85	45	7781			
88/93	88	45	7782			
95	95	70	7783			
101	101	70	7784			
108	108	70	7785			
116	116	80	7786			
123	123	80	7787			
124	124	80	7788			
127	127	80	7789			
130	130	80	7790			

Συσκευασία: 25 τεμάχια



## Δακτύλιοι επιδιόρθωσης για:



Περιγραφή	Κωδ.	Βάρος (Kg)
Σφαιρικό διακόπτη DN 25	7859	
Σφαιρικό διακόπτη DN 40	7860	
Σφαιρικό διακόπτη DN 65	7861	
Σφαιρικό διακόπτη DN 80	8350	
Βάνα «Butterfly» DN 100	7862	
Δίκρουνο "Birok" με δύο εξόδους DN 25	7863	
Δίκρουνο "Birok" με δύο εξόδους DN 40	7864	
Δίκρουνο "Birok" με δύο εξόδους DN 65	7865	
Δίκρουνο "Birok" με δύο εξόδους DN 100	7866	
Διακόπτη αυλού διόδου των 25	7867	
Διακόπτη αυλού διόδου των 35	7868	
Διακόπτη αυλού διόδου των 52	7869	

## Πυρήνες για ίσιωμα στομίων για συμμετρικά ρακόρ

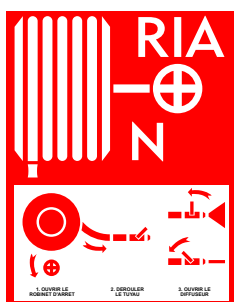
Περιγραφή	Κωδ.	Βάρος (Kg)
Για συμμετρικά ρακόρ DN 15 έως 50	2038	
Για συμμετρικά ρακόρ DN 65 έως 100	2037	



**EXTINCTEUR**

**PRISE  
D'INCENDIE**

**POSTE  
D'INCENDIE**



**COLONNE  
SECHE**

**RIA**

## Πινακίδες σήμανσης

Περιγραφή	Κωδ.	Βάρος (Kg)
Πινακίδα "RIA"	7874	
Πινακίδα "EXTINCTEUR"	7875	
Πινακίδα "PRISE D'INCENDIE"	7876	
Πινακίδα "POSTE D'INCENDIE"	7877	
Πινακίδα "COLONNE SECHE"	7878	
Αυτοκόλ. πινακίδα "RIA, mode d'emploi"	9838	



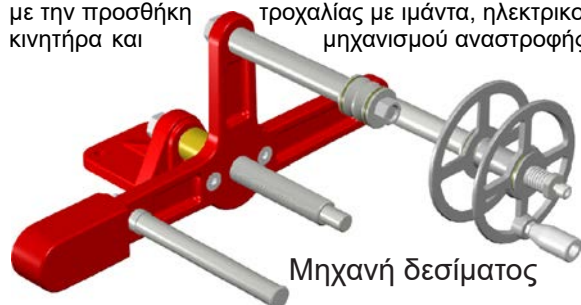
**Μηχάνημα σύσφιξης για μάνικες**  
 «Δέσιμο» των ρακόρ στις μάνικες με δακτυλίους σύσφιξης.  
 Μέγιστο μέγεθος μάνικας 4". Ισχύς σύσφιξης 400 τόνοι.  
 Ø 144mm (μέγιστη διάμετρος). Τάση 375V - 420V 50Hz 3Ph.  
 Ισχύς κινητήρα 5,5 KW (7,5 Hp)

Περιγραφή	Κωδ.	Βάρος (Kg)
Μηχανή δεσίματος μάνικας	9873	608 (χωρίς λάδι)
Σιαγόνες Ø45	9874	
Σιαγόνες Ø50	9875	
Σιαγόνες Ø65	9876	
Σιαγόνες Ø70	9877	
Σιαγόνες Ø75	9878	
Σιαγόνες Ø80	9879	
Σιαγόνες Ø90	9880	
Σιαγόνες Ø100	9881	
Σιαγόνες Ø110	9882	
Σιαγόνες Ø125	9883	

**Μηχανή δεσίματος**

Για συμμετρικά ρακόρ DN 20 έως 150. Ρύθμιση συνεχούς τάσης του σύρματος. Παραδίδεται χωρίς δίσκο. Ο δίσκος universel με δυο σιαγόνες για ρακόρ με εσωτερική διάμετρο 34 έως 134, με αφαιρούμενο βολάν χειρισμού, μπορεί να παραδοθεί ξεχωριστά. Η μηχανή αυτή μπορεί να γίνει μηχανοκίνητη με την προσθήκη τροχαλίας με ιμάντα, ηλεκτρικού κινητήρα και μηχανισμού αναστροφής.

Περιγραφή	Κωδ.	Βάρος (Kg)
Μηχανή δεσίματος, χωρίς δίσκο	7080	
Δίσκος universel	13452	



Μηχανή δεσίματος



Δίσκος universel

**Ζευκτήρες**

Περιγραφή	Κωδ.	Βάρος (Kg)
Ζευκτήρες για συμμετρικά ρακόρ DN 20	7535	
Ζευκτήρες για συμμετρικά ρακόρ DN 40	7536	
Ζευκτήρες για συμμετρικά ρακόρ DN 50	7530	
Ζευκτήρες για συμμετρικά ρακόρ DN 65	7537	
Ζευκτήρες για συμμετρικά ρακόρ DN 80	7531	
Ζευκτήρες για συμμετρικά ρακόρ DN 100	7538	
Ζευκτήρες για συμμετρικά ρακόρ DN 150	7532	
Ζευκτήρες για ρακόρ GFR αρσεν. DN 20	7534	
Ζευκτήρες GFR θηλ. DN 20	7533	

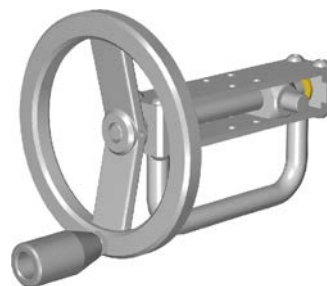
**Αναλώσιμο**

Περιγραφή	Κωδ.	Βάρος (Kg)
Κύλινδρος με γαλβανισμένο σύρμα 15/10e βάρος : 7 kg)	9376	

**Πένσα για συρμάτινους σφιγκτήρες**

Για συρμ. σφιγκτήρες των 25 έως 110

Περιγραφή	Κωδ.	Βάρος (Kg)
Πένσα για συρμάτινους σφιγκτήρες	13448	


**Σύρματα**

Περιγραφή	Κωδ.	Βάρος (Kg)
Σύρμα των 25 **	7550	
Σύρμα των 33,5 **	7551	
Σύρμα των 45 ***	7552	
Σύρμα των 70 ***	7553	
Σύρμα των 110 *	7554	



\* : Συσκευασία 10 τεμαχίων  
 \*\* : Συσκευασία 50 τεμαχίων  
 \*\*\* : Συσκευασία 100 τεμαχίων





### Σωληνογέφυρες

*Από κράμα αλουμινίου*

Η σωληνογέφυρα αποτελείται από δύο στοιχεία που συναρμολογούνται εύκολα. Τέσσερα ημι-στοιχεία αρκούν για το πέρασμα ενός οχήματος. Μέγιστη ταχύτητα 5 km/h. Μέγιστο βάρος 4 τόνοι ανά άξονα.

Περιγραφή	Κωδ.	Βάρος (Kg)
Ημι-σωληνογέφυρα	3123	



### Σωληνογέφυρες

*Από καουτσούκ*

Αυτή η σωληνογέφυρα σηκώνει φορτίο 13 τόνων ανά άξονα. Τέσσερα ημι-στοιχεία αρκούν για το πέρασμα ενός οχήματος.

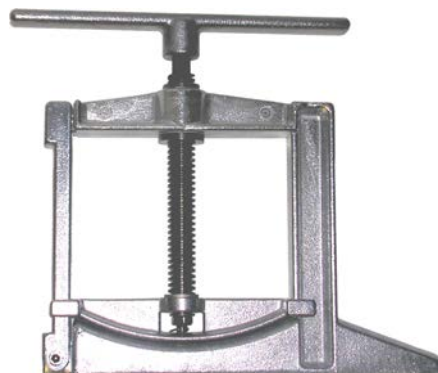
Περιγραφή	Κωδ.	Βάρος (Kg)
Ημι-σωληνογέφυρα για δύο σωλήνες των 70	3236	
Ημι-σωληνογέφυρα για δύο σωλήνες των 110	3237	



### Μηχανή συγκόλλησης

*Για όλους τους εύκαμπτους σωλήνες, διαμέτρων έως 110*

Περιγραφή	Κωδ.	Βάρος (Kg)
Μηχανή συγκόλλησης	1930	



### Ιμάντας φραγής διαρροής

*Από ύφασμα, για όλες τις διαμέτρους εύκαμπτων σωλήνων*

Περιγραφή	Κωδ.	Βάρος (Kg)
Ιμάντας φραγής	3124	



### Συρματόσχοινο συγκράτησης

Περιγραφή	Κωδ.	Βάρος (Kg)
Συρματόσχοινο συγκράτησης για σωλήνες DN 45 έως 70	16364	
Συρματόσχοινο συγκράτησης για σωλήνα DN 100	16363	



### Ιμάντας μεταφοράς σωλήνων

*Για όλους τους εύκαμπτους σωλήνες διαμέτρου έως 110*

Περιγραφή	Κωδ.	Βάρος (Kg)
Ιμάντας μεταφοράς σωλήνων	15920	





## Κεκαμμένη θήκη σωλήνα DN 75

Από κράμα αλουμινίου

Περιγραφή	Κωδ.	Βάρος (Kg)
Κεκαμμένη θήκη σωλήνα	10223	



## Ζώνη πυροσβέστη

Περιγραφή	Κωδ.	Βάρος (Kg)
Ζώνη πυροσβέστη	3485	0,50



## Σχοινί διάσωσης

Σχοινί νάυλον, διαμέτρου 18, με κρίκο, άγγιστρο και δύο ροδάντζες.

Περιγραφή	Κωδ.	Βάρος (Kg)
Σχοινί διάσωσης μήκους 20 m	9364	4,86



## Σχοινί πυροσβέστη

Σχοινί νάυλον, διαμέτρου 8, με δύο άγγιστρα και ροδάντζες.

Περιγραφή	Κωδ.	Βάρος (Kg)
Σχοινί μήκους 25 m	9365	1,29



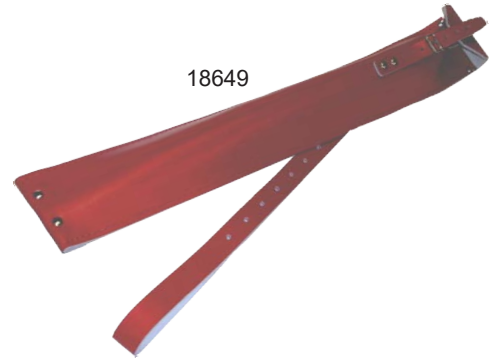
## Τσάντα για σχοινιά

Περιγραφή	Κωδ.	Βάρος (Kg)
Τσάντα για σχοινιά (χωρίς το σχοινί)	15921	0,22

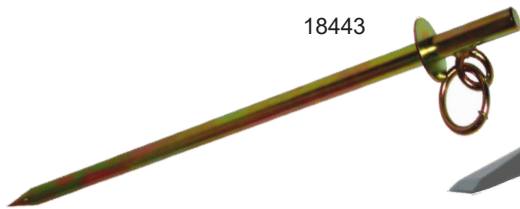




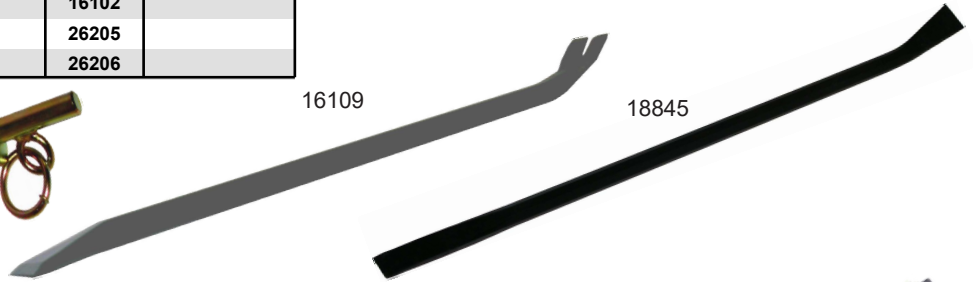
Περιγραφή	Κωδ.	Βάρος (Kg)
«Μαστίγιο» θραύσης κρυστάλλων από ανοξείδωτο ατσάλι	20976	2,5
Ναυτικός γάντζος (με λαβή)	16631	
Ναυτικός γάντζος (χωρίς λαβή)	16100	
Λαβή 2 x 2m για ναυτικό γάντζο	16101	
Θήκη για μικρό λοστό	18649	
Τσεκούρι	16110	
Θήκη για τσεκούρι	16115	
Λοστός μικρός	16109	
Λοστός μεγάλος	18845	
Ειδικό εργαλείο διάτρησης από επιψευδαργυρωμένο ατσάλι	18443	
Άγκιστρο (άγκυρα) με αλυσίδα 1 m	16102	
Τσεκούρι-σκαπάνη	26205	
Θήκη για τσεκούρι-σκαπάνη	26206	



18649

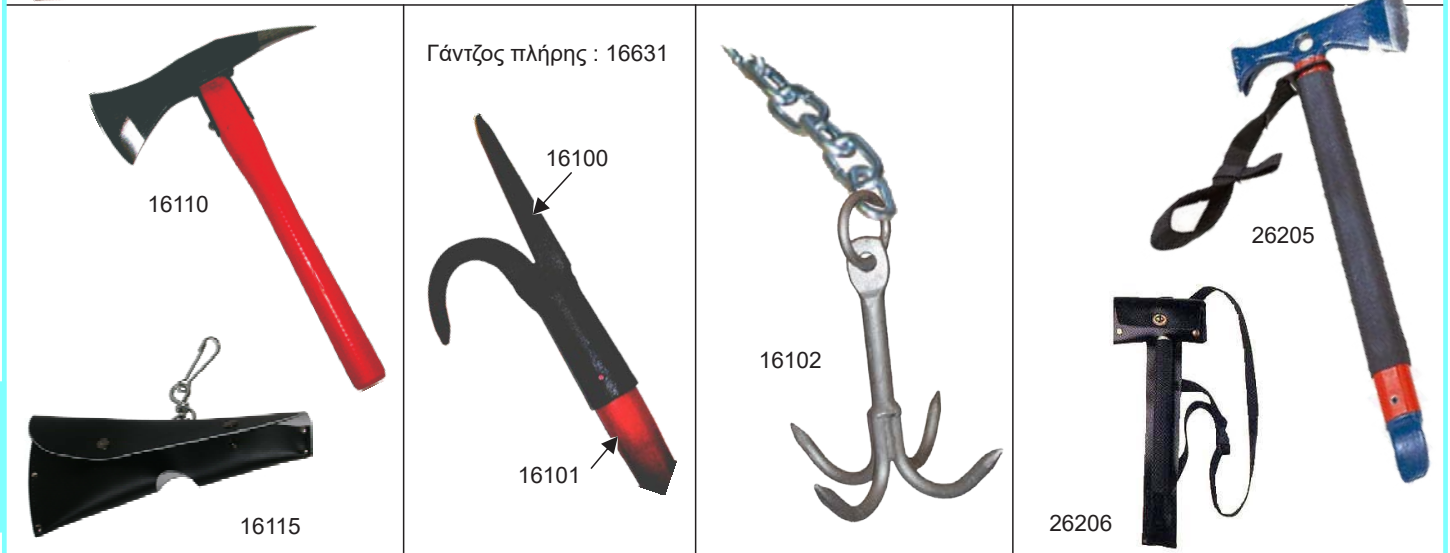


18443



16109

18845



Γάντζος πλήρης : 16631

16110

16100

16101

16102

26205

26206

16115

20976



Περιγραφή	Κωδ.	Βάρος (Kg)
Χειραντλία πλάτης, άκαμπτη - 22 λίτρων	16103	
Γλέκο μεταφοράς τύπος sanogaud - 25 λίτρων	16104	
Χειραντλία για φωτιά σε καπνοδόχο	16106	
Επινώπιος υποδοχέας με μάντες	16107	
Επινώπιος υποδοχέας με σάκο	16108	
Επινώπιος υποδοχέας, μοντέλο Sherpa	16655	
Μάντες στερέωσης « SPIDER » (1 ζεύγος)	26043	
Θήκη αποθήκευσης μάνικας « APACHE »	26044	
Θήκη αποθήκευσης μάνικας (ψηλά) « CHEYENNE »	26045	
Θήκη αποθήκευσης μάνικας (χαμηλά) « CHEYENNE »	26046	



## Πώμα «champagne»

Περιγραφή	Κωδ.	Βάρος (Kg)
Πώμα τύπου "champagne"	22040	



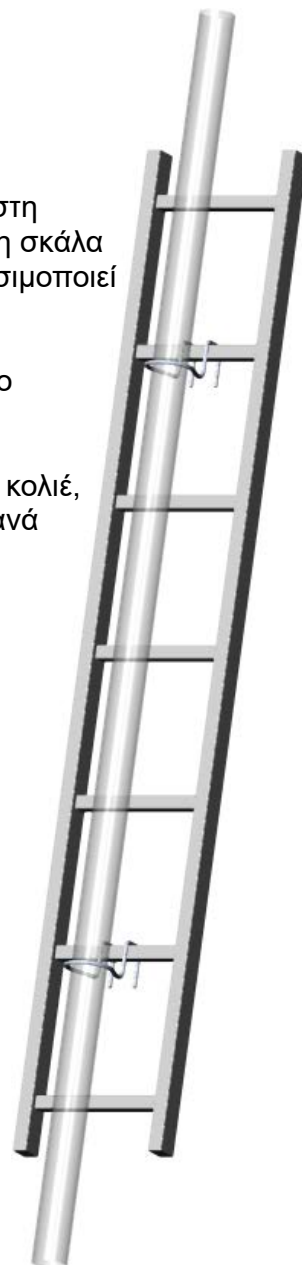
## Μεταλλικές σκάλες

Από "Duralinox". Σύμφωνα με το Ευρωπαϊκό πρότυπο EN 1147



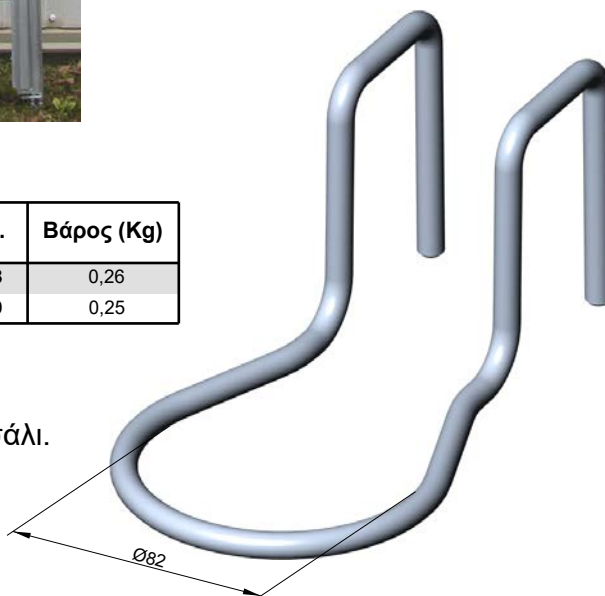
Περιγραφή	Κωδ.	Βάρος (Kg)
Σκάλα ολκωτή με δύο βαθμίδες, με σχοινί και τροχαλία Ύψος - κλειστή : 3 m, ύψος - ανοιχτή : 5 m	7610	
Σκάλα ολκωτή με δύο βαθμίδες, με σχοινί και τροχαλία Ύψος - κλειστή : 4,5 m, ύψος - ανοιχτή : 8,25 m	7611	
Σκάλα ολκωτή με τρεις βαθμίδες, με σχοινιά και τροχαλίες Ύψος - κλειστή : 3,5 m, ύψος - ανοιχτή : 8,50 m	7612	
Σκάλα ολκωτή με τρεις βαθμίδες, με σχοινιά και τροχαλία Ύψος - κλειστή : 4,5 m, ύψος - ανοιχτή : 10,75 m	7613	
Σκάλα με άγγιστρο πυροσβεστικού τύπου ευθύ τμήμα 4,20 m	7614	
Σκάλα με άγγιστρο πυροσβεστικού τύπου κλειστή 2,40 m, ανοιχτή 4,20 m	7615	

- Το κολιέ ανάρτησης Bidot χρησιμεύει στη σταθεροποίηση της μάνικας πάνω στη σκάλα πάνω στη οποία ο πυροσβέστης χρησιμοποιεί τον αυλό πυρόσβεσης.
- Ο κρίκος σταθεροποιεί τη μάνικα και το άγγιστρο στερεώνεται σε ένα σκαλί.
- Μπορούν να χρησιμοποιηθούν πολλά κολιέ, το ένα μετά το άλλο στα σκαλοπάτια, ανά διαστήματα.



Περιγραφή	Κωδ.	Βάρος (Kg)
Κολιέ Bidot για μάνικα Ø45 mm	22098	0,26
Κολιέ Bidot για μάνικα Ø70 mm	15919	0,25

Κατασκευή : από ανοξείδωτο ατσάλι.





### Σφιγκτήρες διαρροής

Αυτά τα εξαρτήματα αποτελούνται από ένα τόξο στο οποίο στερεώνεται μια πλακέτα. Ένας βραχίονας εκκέντρου, τοποθετημένος στην άκρη του τόξου λειτουργεί ως δακτύλιος. Τρόπος χρήσης: ανοίξτε το βραχίονα, βάλτε τον σωλήνα με το σημείο διαρροής από την πλευρά της πλακέτας, ξανακλείστε το βραχίονα, το εκκέντρο του δακτυλίου ακουμπά στην πλακέτα. Μια οπή στο πάνω μέρος χρησιμεύει για να περάσει ένα σπάγγο 3 χιλιοστομέτρων, ώστε να μην υπάρξει μετατόπιση του σφιγκτήρα κατά την χρήση του σωλήνα.

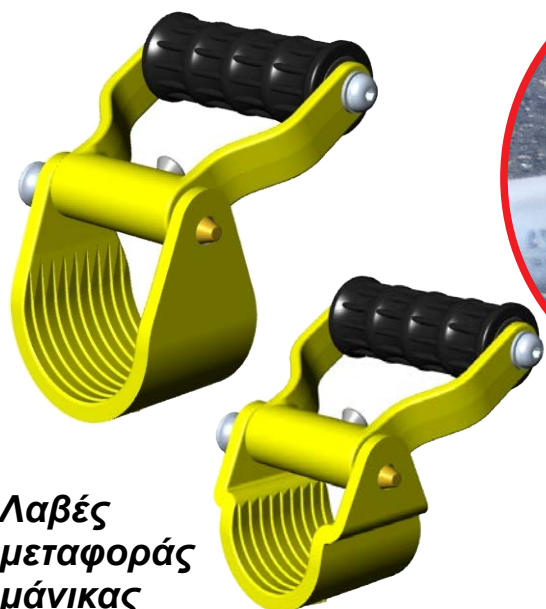


Περιγραφή	Κωδ.	Βάρος (Kg)
Σφιγκτήρας διαρροής για σωλήνα P.I.L. των 45	3399	
Σφιγκτήρας διαρροής για σωλήνα P.I.L. των 70	3373	0,25
Σφιγκτήρας διαρροής για σωλήνα P.I.L. των 110	9831	



### Διατηρητικοί αυλοί

Περιγραφή	Κράμα αλουμινίου		Μπρούντζος	
	Κωδ.	Βάρος (Kg)	Κωδ.	Βάρος (Kg)
DN 20, με αυλακωτή ουρά των 25			3672	
DN 40, με αυλακωτή ουρά των 35			9366	
DN 40, με ρακόρ Guillemin DN 40			9367	
DN 40, με ρακόρ DSP DN 40	2467			
DN 40, θηλ. σπείρωμα 1.5" NH	2278			
DN 52, αρσενικό σπείρωμα G 2 B	9101			
DN 65, θηλυκό σπείρωμα 2.5" NH	2273			



### Λαβές μεταφοράς μάνικας



Περιγραφή	Κωδ.	Βάρος (Kg)
DN 1"3/4	29361	1,5
DN 2"	28912	1,5
DN 2"1/2	28905	1,5

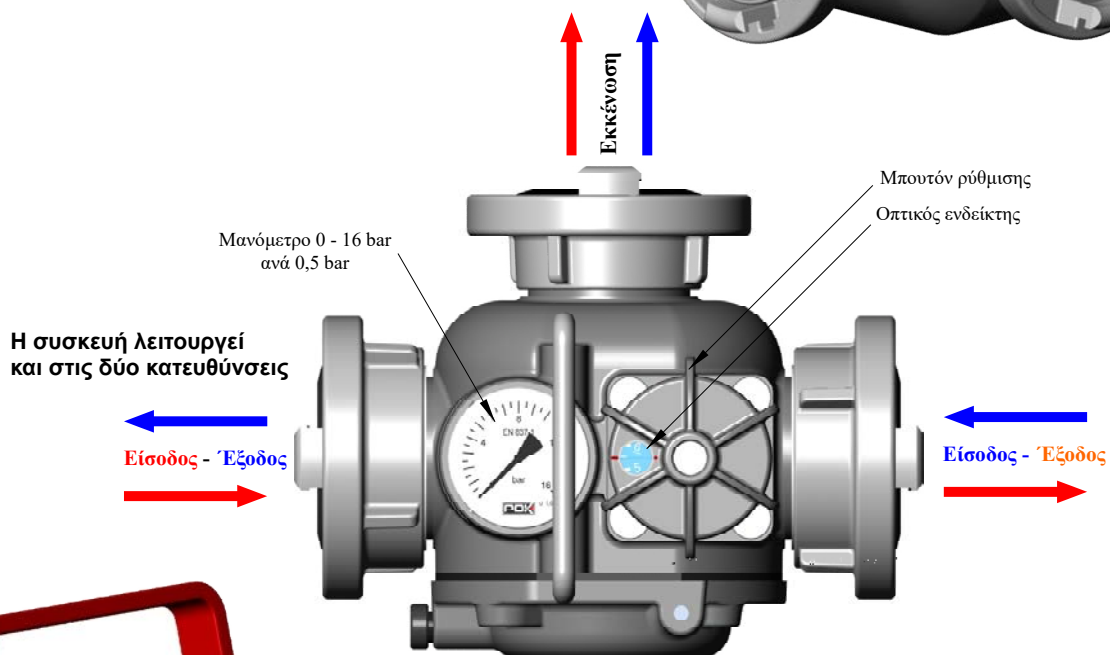


## Ρυθμιστής πίεσης DRUCKBEGRENZUNGSVENTIL PN 16 DIN 14 380

Η συσκευή αυτή χρησιμεύει στην προστασία του εξοπλισμού έναντι των αυξομειώσεων της πίεσης.

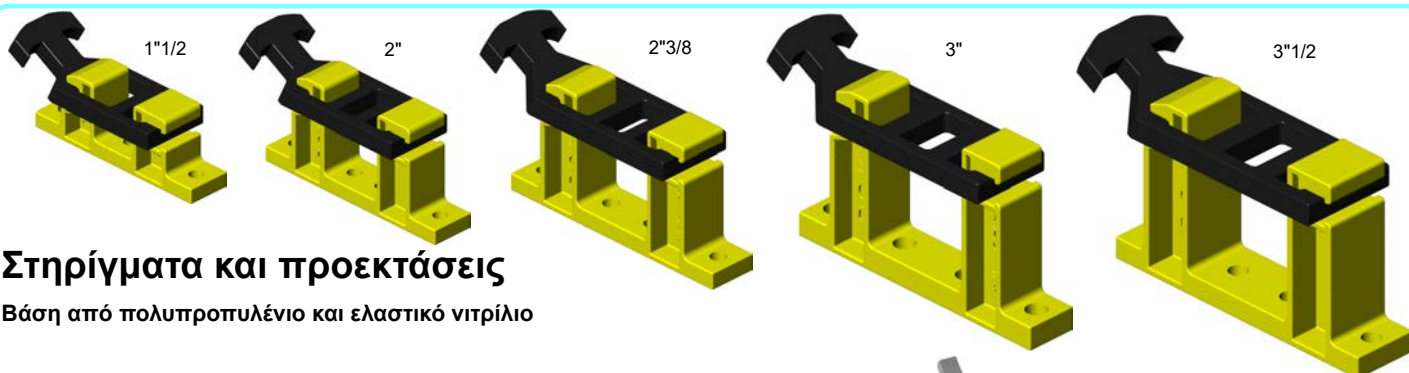


Περιγραφή	Κωδ.	Βάρος (Kg)
Με αρσενικό σπείρωμα G 2"1/2 B	29414	4,38
Με ρακόρ STORZ B/75	27422	5,65



## ΜΗΧΑΝΗ ΠΛΥΣΙΜΑΤΟΣ ΣΩΛΗΝΩΝ ΠΥΡΟΣΒΕΣΗΣ DN 75

Περιγραφή	Κωδ.	Βάρος (Kg)
Αρσενικό σπείρωμα G 2" B	29515	3,33
Ρακόρ STORZ C/52	29072	3,60



## Στηρίγματα και προεκτάσεις

Βάση από πολυπροπυλένιο και ελαστικό νιτρίλιο

ΓΙΑ Ø		ΣΤΗΡΙΓΜΑΤΑ		ΒΑΣΕΙΣ-ΠΡΟΦΙΛ	
		Πλαίσιο : Νάυλον FV Ελαστικό : Νιτρίλιο		Προφίλ αλουμινίου ύψος 32 mm	
Ίντσες	mm	Κωδ.	Βάρος (Kg)	Κωδ.	Βάρος (Kg)
1"1/2	38	<b>17017</b>	0,15	<b>17869</b>	0,17
2"	51	<b>17020</b>	0,18	<b>17868</b>	0,18
2"3/8	60	<b>15190</b>	0,20	<b>17867</b>	0,20
3"	76	<b>15188</b>	0,24	<b>17866</b>	0,21
3"1/2	90	<b>15184</b>	0,48	<b>17865</b>	0,25



Παράδειγμα ανάρτησης

Τα στηρίγματα αποτελούνται από δύο μέρη:

Μια βάση από άκαμπτο πλαστικό και έναν ιμάντα κλεισίματος από ελαστομερές ελαστικό.

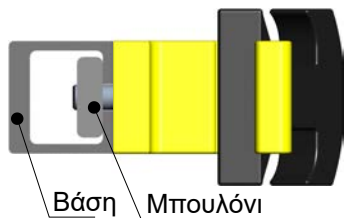
Πλεονεκτήματα :

- 1 - Αυτά τα στηρίγματα σας επιτρέπουν να στερεώσετε εξαρτήματα κυλινδρικής μορφής.
- 2 - Τα συστατικά υλικά δεν βλάπτουν τα εξαρτήματα, ακόμα κι αν υποβάλλονται σε κραδασμούς.
- 3 - Η βάση μπορεί να τοποθετηθεί σε οποιαδήποτε θέση χωρίς να εμποδίζεται η λειτουργία της.
- 4 - Οι βάσεις εμπίπτουν σίγουρα στον προϋπολογισμό σας χάρη στο χαμηλό κόστος τους και την βεβαιότητα ότι εξασφαλίζουν την καλύτερη προστασία ακριβών εξαρτημάτων.
- 5 - Το άνοιγμα και το κλείσιμο γίνονται γρήγορα και σίγουρα.
- 6 - Είναι γερής κατασκευής και αντέχουν στα χτυπήματα και την κακομεταχείριση.
- 7 - Η POK κατασκευάζει βάσεις-προφίλ για τα στηρίγματα, ύψους 32 mm από κράμα αλουμινίου. Αυτές οι βάσεις διευκολύνουν τη στερέωση σε οποιαδήποτε επιφάνεια με τη βοήθεια ενός κοχλία H - M8. Το μήκος μιας βάσης κατασκευάζεται αναλόγως με τις ανάγκες σας.
- 8 - Εναλλακτικά, τα στηρίγματα παραδίδονται με μπουλόνι που στερεώνεται σε βάση κωδικού 17864 που κόβεται κατά παραγγελία με μέγιστο μήκος 6 μέτρα.

## Βάση & μπουλόνια για ταχυσυνδέσμους

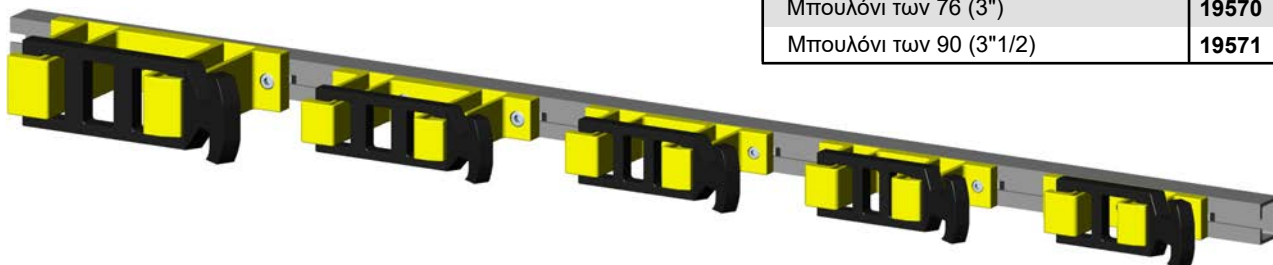
Από κράμα αλουμινίου

Περιγραφή	Κωδ.	Βάρος (Kg)
Βάση (Μήκος κατά παραγγελία)	<b>17864</b>	1,25 Kg/ml
Μπουλόνι των 38 (1"1/2)	<b>19567</b>	0,08
Μπουλόνι των 51 (2")	<b>19568</b>	0,09
Μπουλόνι των 60 (2"3/8)	<b>19569</b>	0,09
Μπουλόνι των 76 (3")	<b>19570</b>	0,10
Μπουλόνι των 90 (3"1/2)	<b>19571</b>	0,12



Διαστάσεις βάσης

Μέγιστο μήκος:  
6 μέτρα







### Λαβή μεταφοράς σε σχήμα T

Από κράμα αλουμινίου με κόκκινη εποξική επικάλυψη

Περιγραφή	Κωδ.	Βάρος (Kg)
Λαβή μεταφοράς με θηλ. σπείρωμα M 12	3176	
Λαβή μεταφοράς με αρσ. σπείρωμα M 8	3170	0,07



### Λαβή μεταφοράς για σωλήνες

Από κράμα αλουμινίου με κόκκινη εποξική επικάλυψη

Χάρη σε δυο αυλάκια που υπάρχουν στα δύο άκρα της, η λαβή μπορεί, με δύο βίδες, να τοποθετηθεί σε όλους τους σωλήνες.

Περιγραφή	Κωδ.	Βάρος (Kg)
Λαβή μεταφοράς για σωλήνες	2072	0,13



### Λαβή μεταφοράς τύπου cavalier

Από κράμα αλουμινίου με κόκκινη εποξική επικάλυψη

Στερεώνεται με 2 στελέχη με σπείρωμα ή 4 μπουλόνια

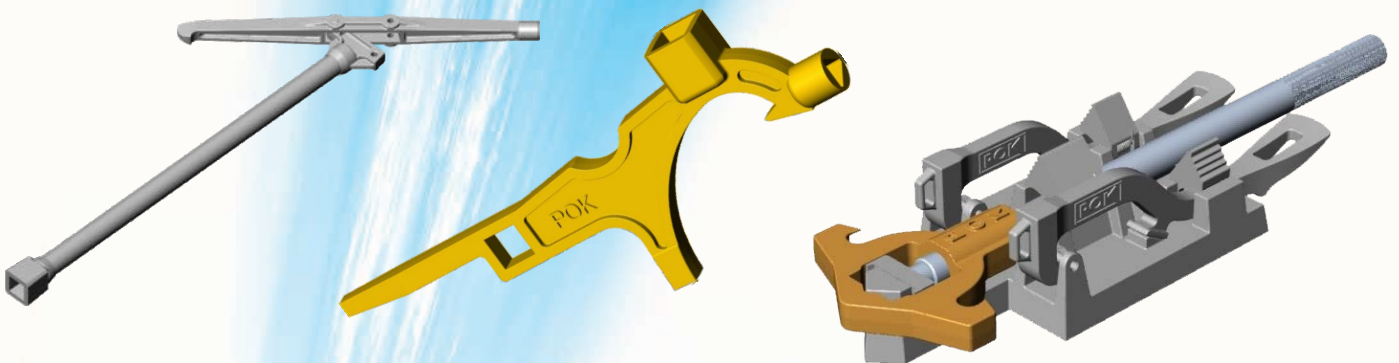
Περιγραφή	Κωδ.	Βάρος (Kg)
Λαβή μεταφοράς τύπου cavalier	2294	0,32



### Βαλιτσάκι μεταφοράς

Από πολυαιθυλένιο

Περιγραφή	Κωδ.	Βάρος (Kg)
390 x 320 x 110 για αυλό πυρόσβεσης	16534	
430 x 360 x 130 για αυλό πυρόσβεσης	19708	
550 x 420 x 260 για μετρητή ροής / αυλό πυρόσβεσης	16141	



- 210 : Γαντζόκλειδα
- 211 : Γαντζόκλειδα πολλαπλών λειτουργιών
- 213 : Κλειδιά διάφορα
- 214 : Κλειδιά και βάσεις για αμερικάνικα ρακόρ



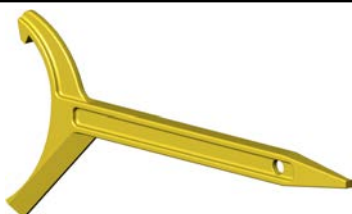
Γαντζόκλειδα «universelles», από ασάλι με εποξική επικάλυψη, για ρακόρ από 20 έως 120.

Περιγραφή	Κωδ.	Βάρος (Kg)
Γαντζόκλειδο, μοντέλο κανονικό, (Κόκκινο)	3148	
Γαντζόκλειδο, μοντέλο ενισχυμένο (Μπλε)	1312	



Γαντζόκλειδα «Universelle» από μπρούντζο-αλουμίνιο, αντι-σπινθηρικά για ρακόρ από 20 έως 120.

Περιγραφή	Κωδ.	Βάρος (Kg)
Γαντζόκλειδο	1977	



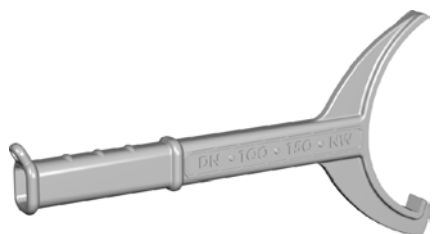
Γαντζόκλειδα «κάθε διαμέτρου» από μπρούντζο-αλουμίνιο, αντι-σπινθηρικά για ρακόρ από 20 έως 100.

Περιγραφή	Κωδ.	Βάρος (Kg)
Γαντζόκλειδο	07200	



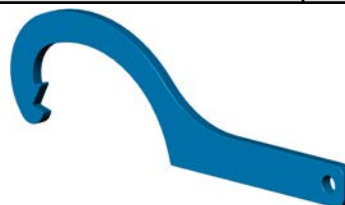
Κλειδιά DIN 14 822 για ρακόρ Storz , από γαλβανιζέ ασάλι, με λαβή πλαστικοποιημένη .

Περιγραφή	Κωδ.	Βάρος (Kg)
Για ρακόρ C 52 και B 75	2714	
Για ρακόρ A 110, B 75 και C 52	2715	



Γαντζόκλειδα, από ασάλι με εποξική επικάλυψη για ρακόρ από 20 έως 65.

Περιγραφή	Κωδ.	Βάρος (Kg)
Γαντζόκλειδο	3147	



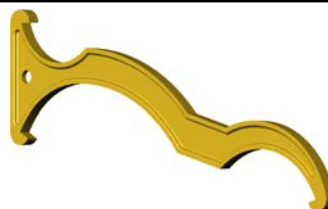
Γαντζόκλειδα, από μπρούντζο-αλουμίνιο, αντι-σπινθηρικά, για ρακόρ από 20 έως 65.

Περιγραφή	Κωδ.	Βάρος (Kg)
Γαντζόκλειδο	2174	



Γαντζόκλειδα τύπου «rétrolier», από μπρούντζο-αλουμίνιο, αντι-σπινθηρικά, για ρακόρ από 50 έως 100.

Περιγραφή	Κωδ.	Βάρος (Kg)
Γαντζόκλειδο	2016	



Γαντζόκλειδα σπαστά, από επιχρωμιωμένο χάλυβα.

Περιγραφή	Κωδ.	Βάρος (Kg)
N°1, για ρακόρ από 30 έως 45	3844	
N°2, για ρακόρ από 45 έως 80	3845	
N°3, για ρακόρ από 65 έως 100	3846	
N°4, για ρακόρ από 100 έως 125	3847	



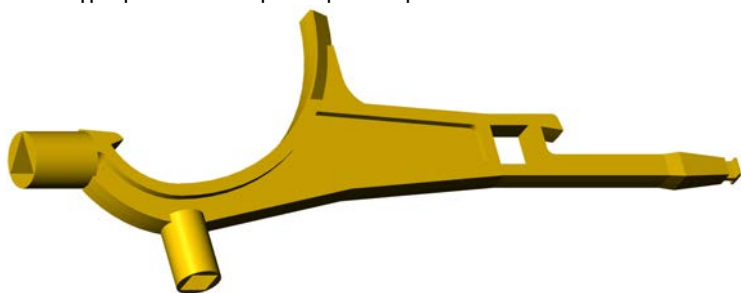
Γαντζόκλειδα από κράμα αλουμινίου A-S7G 06 Y33.

Περιγραφή	Κωδ.	Βάρος (Kg)
Γαντζόκλειδο για ρακόρ από 50 έως 100	2302	
Γαντζόκλειδο για ρακόρ από 100 έως 150	2300	0,614

## Γαντζόκλειδα «Sésame».

Αυτό το μοντέλο εξόπλιζε επί 15 χρόνια την Πυροσβεστική Υπηρεσία του Παρισιού. Σήμερα αντικαθίσταται από το κλειδί «Poky» (δείτε πιο κάτω).

**Εξασφαλίζει οκτώ λειτουργίες:** τη σύσφιξη ρακόρ με ονομαστική διάμετρο 20 έως 100, το άνοιγμα κιβωτίων EDF και GDF με το θηλυκό τρίγωνο των 12 mm, το άνοιγμα παραθύρων και θυρών χωρίς λαβή με το θηλυκό τετράγωνο των 6,5 mm, το άνοιγμα ανακλινόμενων παραθύρων ψηλών κτιρίων με το αρσενικό τρίγωνο των 7 mm, το άνοιγμα καπακιών αεραγωγών και πυροσβεστικών ερμαρίων με το τετράγωνο κωνικού κορμού από 5x5 mm έως 8x8 mm, το άνοιγμα κλειδαριών από αλουμίνιο σε πόρτες σύγχρονων μπάνιων με τη βοήθεια κατασαβιδιού, το άνοιγμα κρουνού διπλής λήψης με το θηλυκό τετράγωνο των 12,5 mm και τέλος, το άνοιγμα μπουκαλιών με πώμα «κάψουλα».



Περιγραφή	Κωδ.	Βάρος (Kg)
Γαντζόκλειδο "Sésame"	2229	0,178
Κρίκος ανάρτησης	1239	

## Γαντζόκλειδα «Poky».

Μοντέλο εγκεκριμένο από την Πυροσβεστική Υπηρεσία του Παρισιού. Η αντοχή και η εργονομία τους είναι αποδεδειγμένες.

**Αυτό το κλειδί εξασφαλίζει τις λειτουργίες που είναι απαραίτητες για:** τη σύσφιξη ρακόρ με ονομαστική διάμετρο από 25 έως 100, το άνοιγμα κιβωτίων EDF και GDF παλιών και νέων με το ισόπλευρο θηλυκό τρίγωνο των 13 mm, το άνοιγμα στομίων ψεκασμού με το θηλυκό τετράγωνο των 15 mm, το άνοιγμα παραθύρων και θυρών χωρίς λαβή με το θηλυκό τετράγωνο των 6,5 mm, το άνοιγμα καπακιών αεραγωγών και πυροσβεστικών ερμαρίων με το τετράγωνο κωνικού κορμού από 5 x 5 έως 8,5 x 8,5 mm, και το άνοιγμα κρουνού διπλής λήψης με το θηλυκό τετράγωνο των 13 mm.

Περιγραφή	Κωδ.	Βάρος (Kg)
Γαντζόκλειδα "Poky"	2477	0,235
Κρίκος ανάρτησης	1239	



## Γαντζόκλειδα «Deschamps».

Αυτό το μοντέλο εξοπλίζει τα περισσότερα Πυροσβεστικά Σώματα της Γαλλίας εκτός αυτών της πρωτεύουσας.

**Εξασφαλίζει έντεκα λειτουργίες:** τη σύσφιξη ρακόρ με ονομαστική διάμετρο από 20 έως 100, το άνοιγμα κιβωτίων EDF και GDF με το θηλυκό τρίγωνο των 13 mm, το άνοιγμα κιβωτίων για υδροστόμια με το θηλυκό τρίγωνο των 15,6 mm, το άνοιγμα παραθύρων και θυρών χωρίς λαβή με το θηλυκό τετράγωνο των 6,5 mm, το άνοιγμα καπακιών αεραγωγών και πυροσβεστικών ερμαρίων με το τετράγωνο κωνικού κορμού 5x5 mm έως 8x8 mm, το άνοιγμα κλειδαριών από αλουμίνιο σε πόρτες σύγχρονων μπάνιων με τη βοήθεια κατασαβιδιού, το άνοιγμα κρουνού διπλής λήψης με το θηλυκό τετράγωνο των 12,5 mm, τη χαλάρωση περικοχλίων M8, M10 και M12 με τα εξαγωνικά των 13, 17 και 19 mm και τέλος το άνοιγμα μπουκαλιών με πώμα «κάψουλα».



Περιγραφή	Κωδ.	Βάρος (Kg)
Γαντζόκλειδο "Deschamps"	2438	0,200
Κρίκος ανάρτησης	1239	

## Αναρτήρας

για κλειδιά «Sésame», «Poky» και «Deschamps» από δέρμα με σύστημα «velcro».

Περιγραφή	Κωδ.	Βάρος (Kg)
Αναρτήρας	2289	

## Σειρά "GUNG HO"

Περιγραφή	Κωδ.	Βάρος (g)
GUNG HO TOOL, σώμα από ανοξείδωτο ατσάλι	19988	440 g
GUNG HO LITE, σώμα από κράμα αλουμινίου	23351	270 g
Συσκευασία με 12 κιμωλίες Ø8, μήκους 60 mm	24760	50 g

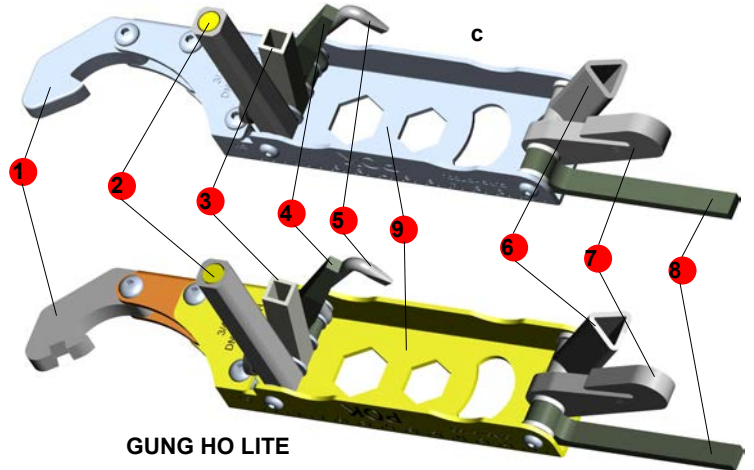
### Λειτουργίες :

- 1 - Γαντζόκλειδο διπλής άρθρωσης
- 2 - Εξάρτημα για τις κιμωλίες
- 3 - Τετράγωνο θηλυκό 6,5mm
- 4 - Τετράγωνο αρσενικό 5mm έως 8mm, κωνικού κορμού
- 5 - Άγγιστρο και μικρό καταβίδι
- 6 - Ισόπλευρο τρίγωνο 13mm
- 7 - Κόφτης ζωνών (ασφαλείας) με εναλλάξιμη λεπίδα
- 8 - Κλειδί 4 x 9mm
- 9 - Σώμα με διάφορες λειτουργίες

Τσέπη από ενισχυμένο πολυεστέρα με λουρί, που επιτρέπει να μεταφέρετε στη ζώνη σας ένα διπλωμένο κλειδί Gung Ho ή Rescue.

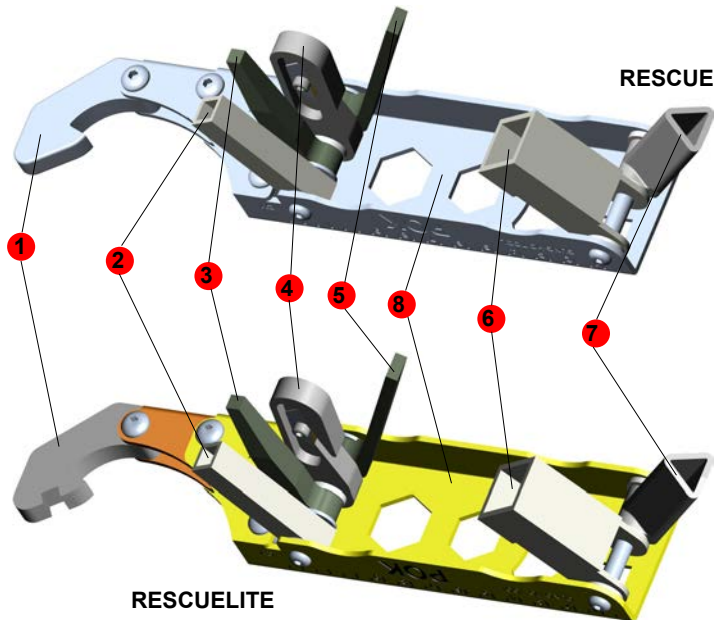


Συσκευασία με 12 κιμωλίες



GUNG HO LITE

Περιγραφή	Κωδ.	Βάρος (g)
RESCUE, σώμα από ανοξείδωτο ατσάλι	24539	450
REACUELITE, σώμα από κράμα αλουμινίου	24682	270



RESCUE

RESCUELITE

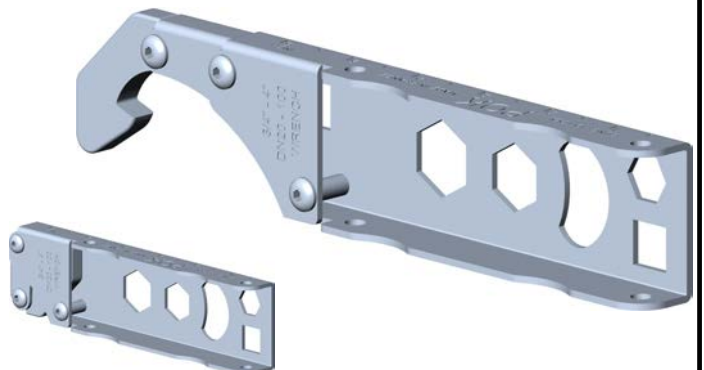
### Λειτουργίες :

- 1 - Κλειδί διπλής άρθρωσης
- 2 - Τετράγωνο θηλυκό 6,5mm
- 3 - Τετράγωνο αρσενικό 5mm έως 8mm, κωνικού κορμού
- 4 - Κόφτης ζωνών (ασφαλείας) με εναλλάξιμη λεπίδα
- 5 - Κλειδί 4 x 9mm
- 6 - Τετράγωνο θηλυκό 15mm για άνοιγμα και κλείσιμο των στομιών άρδευσης.
- 7 - Ισόπλευρο τρίγωνο 13mm
- 8 - Σώμα με διάφορες λειτουργίες

## Γαντζόκλειδα "SKELETIC"

από ανοξείδωτο ατσάλι  
διπλοαρθρωτά, πιτυσσόμενα, για ρακόρ από 20 έως 100.

Περιγραφή	Κωδ.	Βάρος (Kg)
Γαντζόκλειδο "SKELETIC" για ρακόρ από 50 έως 100	23153	0,272



## Κλειδιά για κάθε χρήση

Περιγραφή	Κωδ.	Βάρος (Kg)
Κλειδί για κάθε χρήση	<b>19216</b>	0,701



## Κλειδί για υδροστόμια

από ασάλι. με εποξική επικάλυψη, με τετράγωνο κλειδί 32x32 και άγκιστρο για πώματα στομιών πυροσβεστικών σωλήνων.

Περιγραφή	Κωδ.	Βάρος (Kg)
Κλειδί για υδροστόμια	<b>3145</b>	0,192



## Κλειδί με κασάνια

με τετράγωνο οδηγό 1" (25,4). Λαβή χειρισμού μήκους 400 mm + σετ καρυδάκια (ένα τετράγωνο καρυδάκι 30 x 30 για υδροστόμια σύμφωνα με NF S 61-213 και ένα καρυδάκι αστέρι, τρίγωνο των 42, για υδροστόμια κατά DIN).

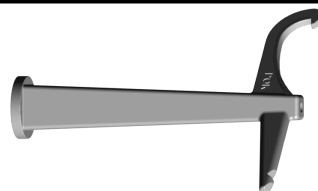
Περιγραφή	Κωδ.	Βάρος (Kg)
Κλειδί με κασάνια και καρυδάκια	<b>1428</b>	



## Κλειδί αρθρωτό για υδροστόμια

από κράμα αλουμινίου A-S7G 06 Y33, για υδροστόμια με τετράγωνα των 30 x 30 και 15 x 15 και άγκιστρο για πώματα. Βάρος: 2 kg.

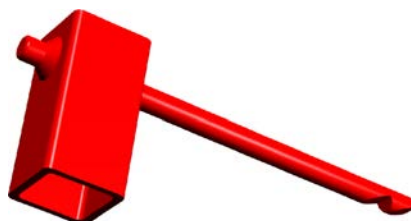
Περιγραφή	Κωδ.	Βάρος (Kg)
Μοντέλο «κανονικό»	<b>2971</b>	2,102
Μοντέλο «μακρύ» (1,50m)	<b>1409</b>	3,079



## Κλειδί για ρακόρ BSRT 3" και 4"

από κράμα αλουμινίου με λαβή από EPDM.

Περιγραφή	Κωδ.	Βάρος (Kg)
Κλειδί για ρακόρ BSRT 3" και 4"	<b>18863</b>	0,588



## Διχαλωτό κλειδί και κάννη για στόμια άρδευσης

με τετράγωνο 15 x 15 και δόντια για τη σύσφιξη των ρακόρ με σπείρωμα από κράμα αλουμινίου A-S7G 06 Y33.

Περιγραφή	Κωδ.	Βάρος (Kg)
Διχαλωτό κλειδί	<b>3146</b>	0,256

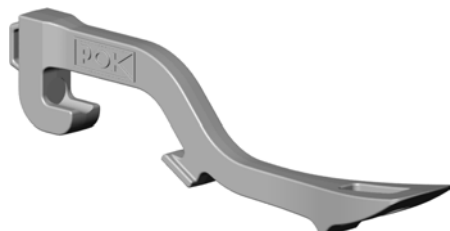


## Κλειδί για υδροστόμια

από κράμα αλουμινίου A-S7G 06 Y33, με τρία τετράγωνα θηλυκά 30x30, εκ των οποίων το ένα με κωνικό κορμό, και δύο κυλινδρικές προεξοχές για το ξεμπλοκάρισμα των βολάν. Βάρος: 2 kg.

Περιγραφή	Κωδ.	Βάρος (Kg)
Γαντζόκλειδο	<b>3033</b>	



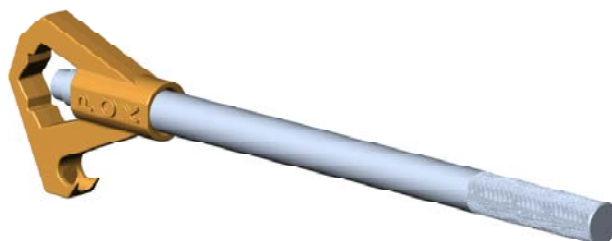


Κλειδί γενικής χρήσης από κράμα αλουμινίου για ρακόρ ΑΜΕΡΙΚΑΝΙΚΑ από 3/4" έως 6"

Περιγραφή	Κωδ.	Βάρος (Kg)
Κλειδί γενικής χρήσης	14840	0,27

Κλειδί ρυθμιζόμενο για υδροστόμια και Αμερικάνικα ρακόρ με μπρούντζινη κεφαλή και λαβή από χρωμιωμένο χάλυβα.

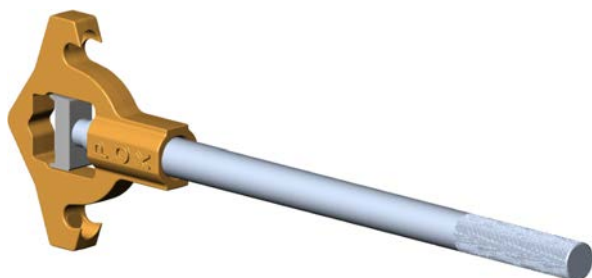
- Πεντάγωνο έως 1" 3/4
- Τετράγωνο έως 1" 1/4
- 1 άγκιστρο για ρακόρ από 3/4" έως 6"



Περιγραφή	Κωδ.	Βάρος (Kg)
Κλειδί ρυθμιζόμενο με μονό άγκιστρο	15661	2,49

Κλειδί ρυθμιζόμενο για υδροστόμια και Αμερικάνικα ρακόρ με μπρούντζινη κεφαλή και λαβή από χρωμιωμένο χάλυβα.

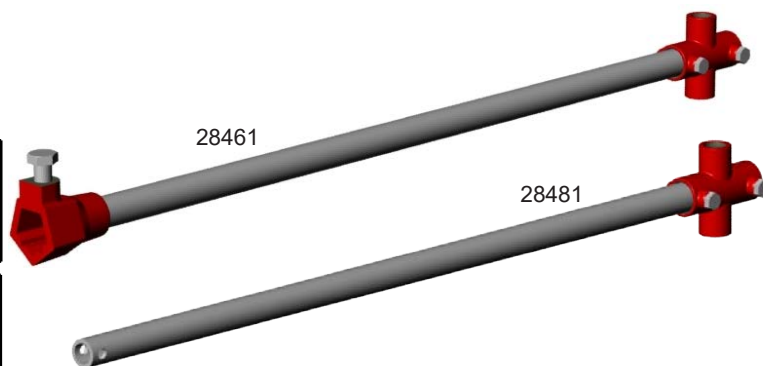
- Πεντάγωνο έως 1" 3/4
- Τετράγωνο έως 1" 1/2
- 2 άγκιστρα για ρακόρ από 3/4" έως 6"



Περιγραφή	Κωδ.	Βάρος (Kg)
Κλειδί ρυθμιζόμενο με διπλό άγκιστρο	15656	2,96

Κλειδί ενισχυμένο για Αμερικάνικα υδροστόμια από κράμα αλουμινίου

- Πεντάγωνο έως 1" 3/4
- Τετράγωνο έως 1" 1/4
- Τρίγωνο έως 1" 3/4

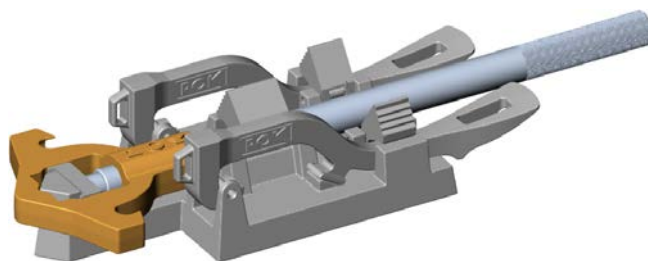
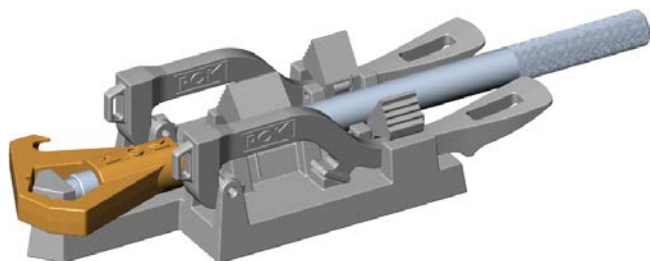
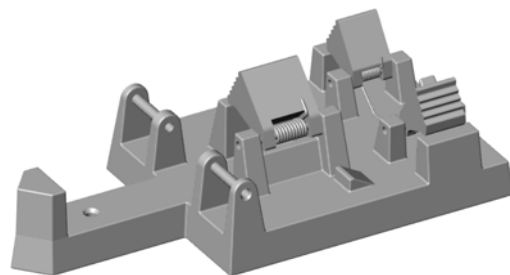


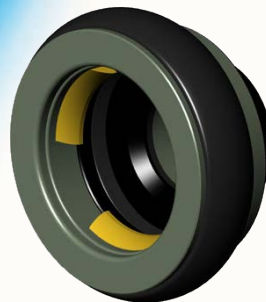
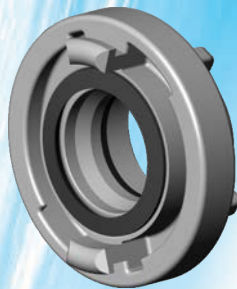
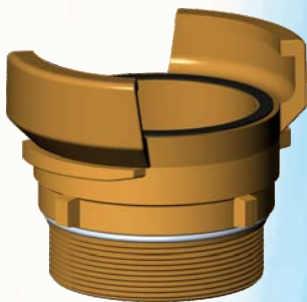
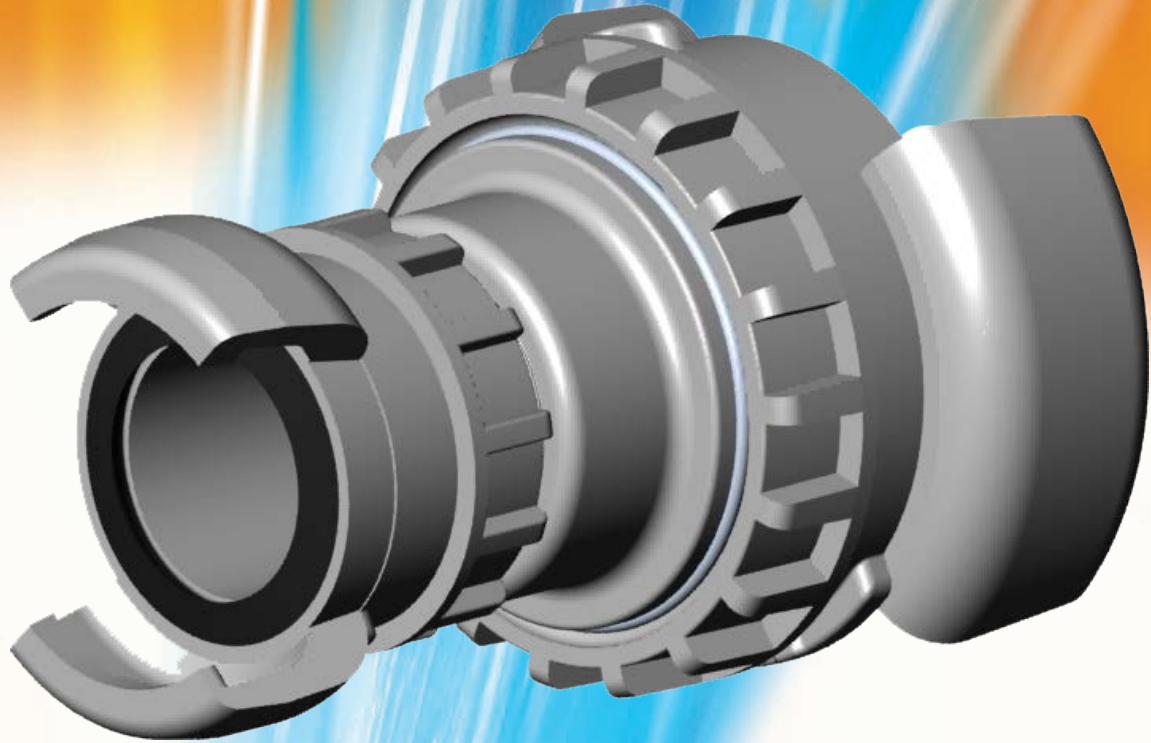
Περιγραφή	Κωδ.	Βάρος (Kg)
Κλειδί ενισχυμένο για Αμερικάνικα υδροστόμια	28461	2,32
Επέκταση για κλειδί ενισχυμένο	28481	1,84

### Επιλογές της φόρμας των κλειδιών

Πεντάγωνο (USA)	Τρίγωνο των 42 (DIN)	Τετράγωνο των 32

Περιγραφή	Κωδ.	Βάρος (Kg)
Βάση αμερικάνικων κλειδιών	15702	1,01
Βάση + κλειδί με μονό άγκιστρο (15661) + 2 κλειδιά γεν. χρήσης (14840)	15726	4,04
Βάση + κλειδί με διπλό άγκιστρο (15656) + 2 κλειδιά γεν. χρήσης (14840)	15727	4,51





- 216 : Η γκάμα των ρακόρ POK
- 217 : Ρακόρ συμμετρικά Guillemín
- 223 : Ρακόρ συμμετρικά αυτοστεγανά (DSP και AR)
- 226 : Ρακόρ για υδροστόμια και στόμια πυρόσβεσης
- 227 : Ρακόρ "Express"
- 228 : Ρακόρ με κυκλικό σπείρωμα (NF E 29-579)
- 230 : Ρακόρ εξαιρισμών (NF S 61-707)
- 231 : Ρακόρ "Tankwagen"
- 232 : Ρακόρ "Storz"
- 236 : Ρακόρ αμερικάνικα
- 239 : Ρακόρ Instantaneous και BSRT (BS 336)

- 240 : Ρακόρ "Gost"
- 241 : Ρακόρ "Machino"
- 242 : Ρακόρ με σπείρωμα "Κυλινδρικό αερίων"
- 244 : Συστολές
- 247 : Φλάντζες
- 249 : Αντάπτορες Α.Ρ.Ι.
- 250 : Ρακόρ περιστρεφόμενα
- Οπτικοί ενδείκτες
- Πλακέττα ταυτοποίησης
- 251 : Δακτύλιοι στεγανότητας ρακόρ

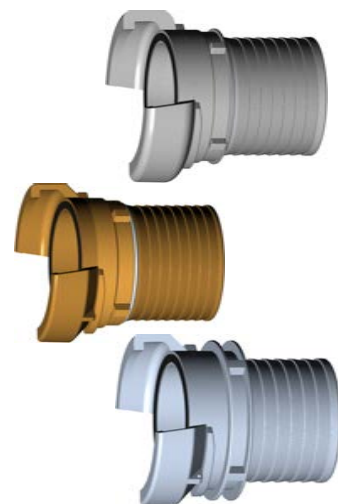





**Ημι-ρακόρ με δακτύλιο κομπλαρίσματος  
με οδοντωτή ουρά**

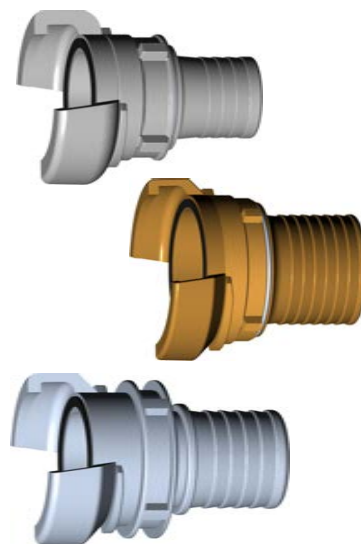
Περιγραφή	Κράμα αλουμινίου PN 20		Μπρούντζος PN 20		Ανοξείδωτο ατσάλι PN 20	
	Κωδ.	Βάρος (Kg)	Κωδ.	Βάρος (Kg)	Κωδ.	Βάρος (Kg)
DN 15, οδοντωτή ουρά των 20			4200	0,12	4400	0,11
DN 20, οδοντωτή ουρά των 25	4001	0,07	4201	0,15	4401	0,18
DN 25, οδοντωτή ουρά των 30	4002*	0,09	4202	0,21	4402	0,25
DN 32, οδοντωτή ουρά των 35	4003*	0,13	4203	0,26	4403	0,30
DN 40, οδοντωτή ουρά των 45	4004*	0,19	4204	0,48	4404	0,57
DN 50, οδοντωτή ουρά των 55	4005*	0,32	4205	0,70	4405	0,94
DN 50, οδοντωτή ουρά των 55 (μακριά ουρά)					2909	0,99
DN 65, οδοντωτή ουρά των 70	4006*	0,44	4206	0,95	4406	1,35
DN 65, οδοντωτή ουρά των 70 (μακριά ουρά)					2886	1,45
DN 80, οδοντωτή ουρά των 90	4007*	0,86	4207	1,58	4407	2,16
DN 80, οδοντωτή ουρά των 90 (μακριά ουρά)			4209	1,55		
DN 100, οδοντωτή ουρά των 110	4008*	1,11	4208	2,55	4408	3,20
DN 150, οδοντωτή ουρά των 152	4009	3,25				

(\*) Έγκριση του Γαλλικού Ναυτικού n°6596/46 STCM


**Ημι-ρακόρ με δακτύλιο κομπλαρίσματος  
με τριγωνικά δόντια**

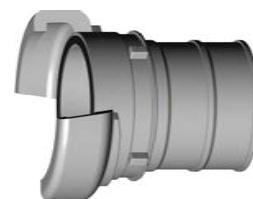
Περιγραφή	Κράμα αλουμινίου PN 20		Μπρούντζος PN 20		Ανοξείδωτο ατσάλι PN 20	
	Κωδ.	Βάρος (Kg)	Κωδ.	Βάρος (Kg)	Κωδ.	Βάρος (Kg)
DN 32, μειούμενη ουρά των 32	4011	0,11				
DN 40, μειούμενη ουρά των 25	4010	0,19				
DN 40, μειούμενη ουρά των 35	4012*	0,19	4212	0,43		
DN 40, μειούμενη ουρά των 40 με σφιγκτήρα	4013*	0,21	4213	0,43	4413	0,65
DN 50, μειούμενη ουρά των 50 με σφιγκτήρα	4014	0,36				
DN 50, μειούμενη ουρά των 51			4214	0,64	4414	0,98
DN 65, μειούμενη ουρά των 65 με σφιγκτήρα	4015	0,53	4215	0,96	4415	
DN 80, μειούμενη ουρά των 75 με σφιγκτήρα	4016	0,93	4216	1,50	4416	2,32
DN 80, μειούμενη ουρά των 80 με σφιγκτήρα	4017	0,98	4217	1,58		
DN 80, μειούμενη ουρά των 81					4417	2,33
DN 100, μειούμενη ουρά των 100 με σφιγκτήρα	4018	1,17			4418	3,39
DN 100, μειούμενη ουρά των 101			4218	2,35		
DN 100, μειούμενη ουρά των 102					4419	
DN 100, μειούμενη ουρά των 105	3258					

(\*) Έγκριση του Γαλλικού Ναυτικού n°6596/47 STCM


**Ημι-ρακόρ με δακτύλιο κομπλαρίσματος  
με αυλακωτή ουρά**

Περιγραφή	Κράμα αλουμινίου PN 20		Μπρούντζος PN 20		Ανοξείδωτο ατσάλι PN 20	
	Κωδ.	Βάρος (Kg)	Κωδ.	Βάρος (Kg)	Κωδ.	Βάρος (Kg)
DN 50, αυλακωτή ουρά των 50	4021	0,34				
DN 50, αυλακωτή ουρά των 55	4028	0,30				
DN 65, αυλακωτή ουρά των 63,5	4022	0,34				
DN 65, αυλακωτή ουρά των 75	4023	0,50				
DN 100, αυλακωτή ουρά των 100	4025	0,98				
DN 100, αυλακωτή ουρά των 110	4026	1,08				
DN 100, αυλακωτή ουρά των 125	4027	1,55				
DN 150, αυλακωτή ουρά των 152 με δακτ. συσφ.	1200	3,98				
DN 150, αυλακωτή ουρά των 152 χωρίς δακτύλιο σύσφιξης	16376	2,78				

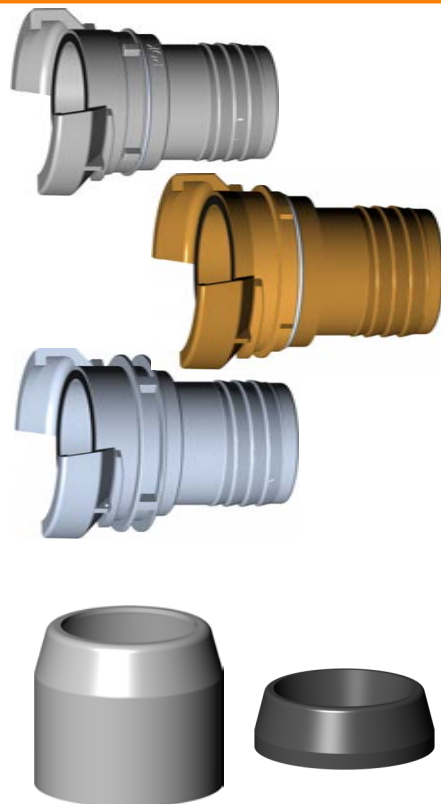
(\*) Έγκριση του Γαλλικού Ναυτικού n°6596/48 STCM





## Ημι-ρακόρ με δακτύλιο κομπλαρίσματος με ουρά ελικοειδή

Περιγραφή	Κράμα αλουμινίου PN 20		Μπρούντζος PN 20		Ανοξείδωτο ατσάλι PN 20	
	Κωδ.	Βάρος (Kg)	Κωδ.	Βάρος (Kg)	Κωδ.	Βάρος (Kg)
DN 25, ουρά ελικοειδής					4432	
DN 32, ουρά ελικοειδής					4433	
DN 40, ουρά ελικοειδής	4034	0,25			4434	
DN 50, ουρά ελικοειδής	4035	0,43			4435	1,22
DN 65, ουρά ελικοειδής	4036	0,60			4437	1,55
DN 80, ουρά ελικοειδής	4037	0,95	4237	1,97	4438	2,30
DN 100, ουρά ελικοειδής	4038	1,33	4238	3,06	4439	3,68



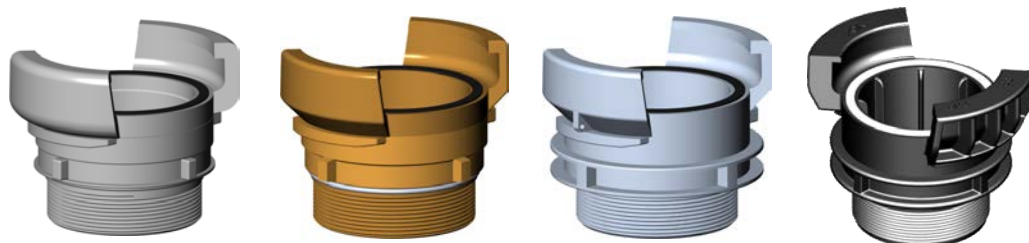
## Κολάρα για ρακόρ με ουρά ελικοειδή

Περιγραφή	Κράμα αλουμινίου PN 20		Μπρούντζος PN 20		Ανοξείδωτο ατσάλι PN 20	
	Κωδ.	Βάρος (Kg)	Κωδ.	Βάρος (Kg)	Κωδ.	Βάρος (Kg)
Κολάρο σύσφιξης DN 20					1182	
Κολάρο σύσφιξης DN 25	1175				1183	0,01
Κολάρο σύσφιξης DN 30	1184					
Κολάρο σύσφιξης DN 32					9424	
Κολάρο σύσφιξης DN 40	1241	0,25			9425	0,15
Κολάρο σύσφιξης DN 50	9331	0,43			1203	0,16
Κολάρο σύσφιξης DN 65	1201	0,60			9414	
Κολάρο σύσφιξης DN 80	2751	0,95				
Κολάρο σύσφιξης DN 80 (Ø εσωτ. 101)					1204	0,36
Κολάρο σύσφιξης DN 80 (Ø εσωτ. 104)					1205	0,40
Κολάρο σύσφιξης DN 100	1202	0,21				
Κολάρο σύσφιξης DN 100 (Ø εσωτ. 126)					1206	0,55
Κολάρο σύσφιξης DN 100 (Ø εσωτ. 127)	1245					
Κολάρο σύσφιξης DN 100 (Ø εσωτ. 130)					1207	0,58

Αυτά τα κολάρα εφοδιάζονται με δακτυλίους στεγανοποίησης με διπλό χείλος. (Δείτε πίνακα σελ. 252)

## Ημι-ρακόρ με δακτύλιο κομπλαρίσματος με αρσενικό σπείρωμα, σύμφωνα με NF E 03-005 (ISO R 228)

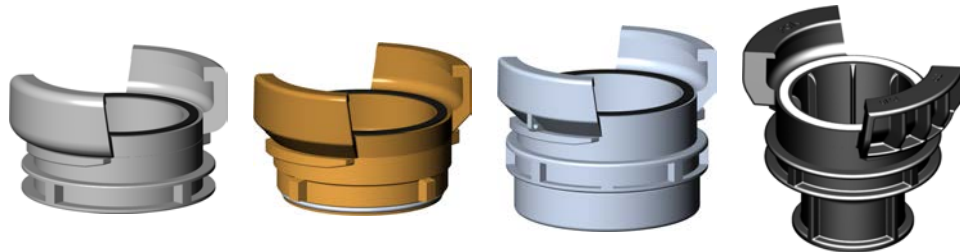
Περιγραφή	Κράμα αλουμινίου PN 20		Μπρούντζος PN 20		Ανοξείδωτο ατσάλι PN 20		Πολυπροπυλένιο PN 6	
	Κωδ.	Βάρος (Kg)	Κωδ.	Βάρος (Kg)	Κωδ.	Βάρος (Kg)	Κωδ.	Βάρος (Kg)
DN 15, με αρσ. σπείρωμα G 1/2" B			4240	0,10	4440	0,11		
DN 20, με αρσ. σπείρωμα G 3/4" B	4041	0,07	4241	0,15	4441	0,16		
DN 25, με αρσ. σπείρωμα G 1" B	4042	0,11	4242	0,19	4442	0,24		
DN 32, με αρσ. σπείρωμα G 1"1/4 B	4043	0,15	4243	0,34	4443	0,35		
DN 40, με αρσ. σπείρωμα G 1"1/2 B	4044	0,17	4244	0,35	4444	0,45		
DN 50, με αρσ. σπείρωμα G 2" B	4045	0,28	4245	0,58	4445	0,82	20925	0,15
DN 65, με αρσ. σπείρωμα G 2"1/2 B	4046	0,40	4246	0,82	4446			
DN 80, με αρσ. σπείρωμα G 3" B	4047	0,65	4247	1,13	4447	1,68	20928	0,33
DN 100, με αρσ. σπείρωμα G 4" B	4048	1,02	4248	1,96	4448	2,51		
DN 150, με αρσ. σπείρωμα G 6" B	4049	2,37						
DN 20, με αρσ. σπείρωμα G 1" B			16273	0,22				
DN 32, με αρσ. σπείρωμα G 1" B					16576	0,24		
DN 40, με αρσ. σπείρωμα G 1"1/4 B							20922	0,09
DN 40, με αρσ. σπείρωμα M45 x 150	16580	0,17						
DN 40, με αρσ. σπείρωμα G 2" B	4050	0,27						
DN 50, με αρσ. σπείρωμα G 1"1/4 B	16063	0,37						
DN 50, με αρσ. σπείρωμα G 1"1/2 B	4051	0,30	4251	0,72				
DN 65, με αρσ. σπείρωμα G 2" B	4054	0,45	4254					
DN 65, με αρσ. σπείρωμα M70 x 150	16180	0,37						
DN 65, με αρσ. σπείρωμα G 3" B	4053							
DN 80, με αρσ. σπείρωμα G 2"1/2 B	4052	0,68						
DN 100, με αρσ. σπείρωμα G 3" B	4058	0,87						





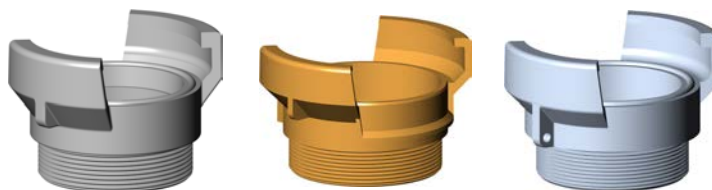
### Ημι-ρακόρ με δακτύλιο κομπλαρίσματος με θηλυκό σπείρωμα, σύμφωνα με NF E 03-005 (ISO R 228)

Περιγραφή	Κράμα αλουμινίου PN 20		Μπρούντζος PN 20		Ανοξείδωτο ατσάλι PN 20		Πολυπροπυλένιο PN 6	
	Κωδ.	Βάρος (Kg)	Κωδ.	Βάρος (Kg)	Κωδ.	Βάρος (Kg)	Κωδ.	Βάρος (Kg)
DN 15, με θηλ. σπείρωμα G 1/2" H	4061	0,09	4260	0,14	4460	0,15		
DN 20, με θηλ. σπείρωμα G 3/4" H			4261	0,22	4461	0,27		
DN 25, με θηλ. σπείρωμα G 1" H	4062	0,12	4262	0,30	4462	0,38		
DN 32, με θηλ. σπείρωμα G 1"1/4 H	4063	0,22	4263	0,39	4463	0,36		
DN 40, με θηλ. σπείρωμα G 1"1/2 H	4064	0,25	4264	0,54	4464	0,69	22209	0,14
DN 50, με θηλ. σπείρωμα G 2" H	4065	0,21	4265	0,51	4465	0,68	22210	0,16
DN 65, με θηλ. σπείρωμα G 2"1/2 H	4066	0,57	4266	1,12	4466			
DN 80, με θηλ. σπείρωμα G 3" H	4067	0,52	4267	1,04	4467	1,56	22211	0,45
DN 100, με θηλ. σπείρωμα G 4" H	4068	1,11	4268	2,54	4468	2,57		
DN 150, με θηλ. σπείρωμα G 6" H	4069	2,29						
DN 20, με θηλ. σπείρωμα G 1" H			16274	0,31				
DN 40, με θηλ. σπείρωμα G 3/4" H					16748	0,60		
DN 40, με θηλ. σπείρωμα G 1" H	1835	0,19			16749	0,57		
DN 40, με θηλ. σπείρωμα M35 x 150	16579	0,18						
DN 40, με θηλ. σπείρωμα G 2" H	4070	0,34						
DN 50, με θηλ. σπείρωμα G 1"1/2 H	4071	0,30	4271	0,60				
DN 65, με θηλ. σπείρωμα G 1"1/2 H	16577	0,48	16532					
DN 65, με θηλ. σπείρωμα G 2" H	4072	0,43	4272	0,76	16747	1,15		
DN 65, με θηλ. σπείρωμα G 3" H	4073	0,63						
DN 80, με θηλ. σπείρωμα G 2" H	4074		4275	1,48	16270		21035	0,34
DN 80, με θηλ. σπείρωμα G 2"1/2 H			4276	1,32	2918	1,53		
DN 90, με θηλ. σπείρωμα G 3" H					3509			
DN 100, με θηλ. σπείρωμα G 2"1/2 H	16525	1,02						
DN 100, με θηλ. σπείρωμα G 3" H	4078		4277		16690			



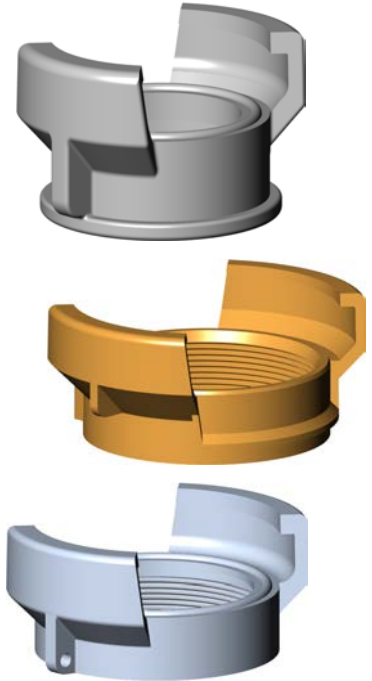
### Ημι-ρακόρ με δακτύλιο κομπλαρίσματος με αρσενικό σπείρωμα, σύμφωνα με NF E 03-005 (ISO R 228)

Περιγραφή	Κράμα αλουμινίου PN 20		Μπρούντζος PN 20		Ανοξείδωτο ατσάλι PN 20	
	Κωδ.	Βάρος (Kg)	Κωδ.	Βάρος (Kg)	Κωδ.	Βάρος (Kg)
DN 15, με αρσ. σπείρωμα G 1/2" B			4280		4480	
DN 20, με αρσ. σπείρωμα G 3/4" B	4081	0,06	4281	0,10	4481	0,12
DN 25, με αρσ. σπείρωμα G 1" B	4082	0,07	4282	0,15	4482	0,19
DN 32, με αρσ. σπείρωμα G 1"1/4 B	4083	0,10	4283	0,18	4483	0,21
DN 40, με αρσ. σπείρωμα G 1"1/2 B	4084	0,12	4284	0,31	4484	0,32
DN 50, με αρσ. σπείρωμα G 2" B	4085	0,24	4285	0,39	4485	0,62
DN 65, με αρσ. σπείρωμα G 2"1/2 B	4086	0,29	4286	0,81	4486	0,77
DN 80, με αρσ. σπείρωμα G 3" B	4087	0,42	4287	0,60	4487	1,16
DN 100, με αρσ. σπείρωμα G 4" B	4088	0,60	4288	1,60	4488	2,31
DN 20, με αρσ. σπείρωμα G 1" B	4090	0,07	4290	0,13		
DN 50, με αρσ. σπείρωμα G 1"1/2 B	4091	0,30				
DN 65, με αρσ. σπείρωμα G 2" B	4092	0,27			3530	
DN 65, με αρσ. σπείρωμα 3" NPT	4093	0,27				
DN 100, με αρσ. σπείρωμα 3" NPT	4094					



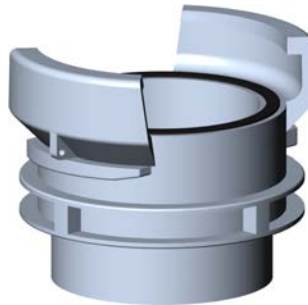

**Ημι-ρακόρ με δακτύλιο κομπλαρίσματος  
με θηλυκό σπείρωμα, σύμφωνα με NF E 03-005 (ISO R228)**

Περιγραφή	Κωδ.	Βάρος (Kg)	Μπρούντζος PN 20		Ανοξείδωτο ατσάλι PN 20	
			Κωδ.	Βάρος (Kg)	Κωδ.	Βάρος (Kg)
DN 15, με θηλ. σπείρωμα G 1/2" H			<b>4300</b>		<b>4500</b>	
DN 20, με θηλ. σπείρωμα G 3/4" H	<b>4101</b>	0,06	<b>4301</b>	0,08	<b>4501</b>	0,08
DN 25, με θηλ. σπείρωμα G 1" H	<b>4102</b>	0,08	<b>4302</b>	0,11	<b>4502</b>	0,12
DN 32, με θηλ. σπείρωμα G 1"1/4 H	<b>4103</b>	0,09	<b>4303</b>	0,19	<b>4503</b>	0,22
DN 40, με θηλ. σπείρωμα G 1"1/2 H	<b>4104</b>	0,10	<b>4304</b>	0,24	<b>4504</b>	0,17
DN 50, με θηλ. σπείρωμα G 2" H	<b>4105</b>	0,18	<b>4305</b>	0,26	<b>4505</b>	0,38
DN 65, με θηλ. σπείρωμα G 2"1/2 H	<b>4106</b>	0,21	<b>4306</b>	0,37	<b>4506</b>	0,42
DN 80, με θηλ. σπείρωμα G 3" H	<b>4107</b>	0,36	<b>4307</b>	0,49	<b>4507</b>	0,81
DN 100, με θηλ. σπείρωμα G 4" H	<b>4108</b>	0,38	<b>4308</b>	1,11	<b>4508</b>	0,94
DN 20, με θηλ. σπείρωμα G 1" H	<b>4110</b>	0,07	<b>4310</b>	0,09		
DN 40, με θηλ. σπείρωμα G 2" H	<b>4111</b>	0,29				
DN 50, με θηλ. σπείρωμα G 1"1/2 H	<b>4112</b>					
DN 65, με θηλ. σπείρωμα G 2" H	<b>4113</b>					
DN 65, με θηλ. σπείρωμα G 3" H	<b>16136</b>					
DN 65, με θηλ. σπείρωμα 3" NPT	<b>4115</b>	0,75				
DN 80, με θηλ. σπείρωμα G 2"1/2 H	<b>4117</b>					
DN 100, με θηλ. σπείρωμα 3" NPT	<b>4116</b>					
DN 100, με θηλ. σπείρωμα G 4"1/2 H	<b>4114</b>					
DN 100, με κόμπωμα Ø102	<b>3516</b>					


**Ημι-ρακόρ με δακτύλιο κομπλ.  
με έξοδο για συγκόλληση**

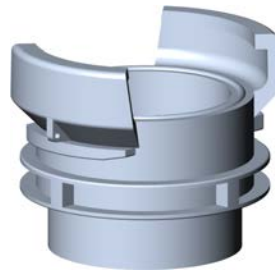
 Ανοξείδωτο ατσάλι  
PN 20

Περιγραφή	Κωδ.	Βάρος (Kg)
DN 15, για συγκόλληση	<b>4570</b>	0,12
DN 20, για συγκόλληση	<b>4571</b>	0,16
DN 25, για συγκόλληση	<b>4572</b>	0,25
DN 32, για συγκόλληση	<b>4573</b>	
DN 40, για συγκόλληση	<b>4574</b>	0,43
DN 50, για συγκόλληση	<b>4575</b>	0,85
DN 65, για συγκόλληση	<b>4576</b>	1,12
DN 80, για συγκόλληση	<b>4577</b>	1,76
DN 100, για συγκόλληση	<b>4578</b>	2,67


**Ημι-ρακόρ με δακτ. κομπλ.**
**με στεφάνι, για συγκόλληση  
(Σύμφωνα με NF T 81-101)**

 Ανοξείδωτο ατσάλι  
PN 20

Περιγραφή	Κωδ.	Βάρος (Kg)
DN 65, με στεφάνι, για συγκόλληση	<b>4586</b>	
DN 80, με στεφάνι, για συγκόλληση	<b>4587</b>	1,81
DN 100, με στεφάνι, για συγκόλληση	<b>4588</b>	2,69


**Ημι-ρακόρ χωρίς δακτ.κομπλαρ.  
με στεφάνι, για συγκόλληση**

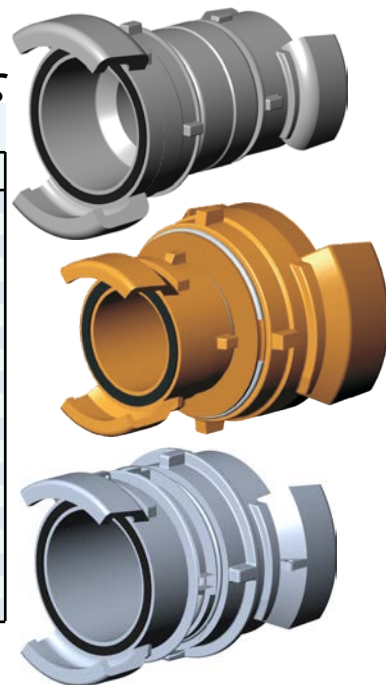
 Ανοξείδωτο ατσάλι  
PN 20

Περιγραφή	Κωδ.	Βάρος (Kg)
DN 15, με στεφάνι, για συγκόλληση	<b>4590</b>	0,08
DN 20, με στεφάνι, για συγκόλληση	<b>4591</b>	0,13
DN 25, με στεφάνι, για συγκόλληση	<b>4592</b>	0,21
DN 32, με στεφάνι, για συγκόλληση	<b>4593</b>	0,23
DN 40, με στεφάνι, για συγκόλληση	<b>4594</b>	0,34
DN 50, με στεφάνι, για συγκόλληση	<b>4595</b>	0,67
DN 65, με στεφάνι, για συγκόλληση	<b>4596</b>	0,83
DN 80, με στεφάνι, για συγκόλληση	<b>4597</b>	1,25
DN 100, με στεφάνι, για συγκόλληση	<b>4598</b>	1,85




**Ενώσεις δι-συμμετρικές με δακτύλιο κομπλαρίσματος**

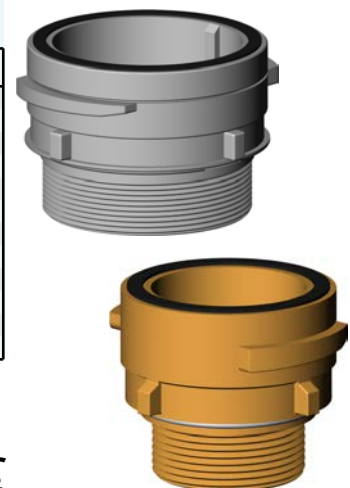
Περιγραφή	Κράμα αλουμινίου PN 20		Μπρούντζος PN 20		Ανοξείδωτο ατσάλι PN 20	
	Κωδ.	Βάρος (Kg)	Κωδ.	Βάρος (Kg)	Κωδ.	Βάρος (Kg)
Συμμετρικό DN 20 - Συμμετρικό DN 25	16200	0,18	4320		4521	0,79
Συμμετρικό DN 20 - Συμμετρικό DN 40	4121		4321			
Συμμετρικό DN 25 - Συμμετρικό DN 32	16201	0,21				
Συμμετρικό DN 25 - Συμμετρικό DN 40	4122	0,29	4322		4522	
Συμμετρικό DN 32 - Συμμετρικό DN 40	4123		4323		4523	
Συμμετρικό DN 32 - Συμμετρικό DN 50	4124					
Συμμετρικό DN 40 - Συμμετρικό DN 50	4125	0,47	4325	0,95	4525	1,28
Συμμετρικό DN 40 - Συμμετρικό DN 65	4126	0,65	4326	1,18	4526	2,40
Συμμετρικό DN 40 - Συμμετρικό DN 80	4127	1,05	4327	2,08	4527	3,04
Συμμετρικό DN 40 - Συμμετρικό DN 100	4128	1,24	4328	3,28	4528	4,00
Συμμετρικό DN 50 - Συμμετρικό DN 65	4129	0,71	4329	1,35	4529	1,98
Συμμετρικό DN 50 - Συμμετρικό DN 80	4130	1,05	4330	2,04	4530	
Συμμετρικό DN 50 - Συμμετρικό DN 100	4131	1,45	4331		4531	
Συμμετρικό DN 65 - Συμμετρικό DN 80	4132	1,10	4332	2,13	4532	
Συμμετρικό DN 65 - Συμμετρικό DN 100	4133	1,41	4333	3,39	4533	
Συμμετρικό DN 80 - Συμμετρικό DN 90					4539	
Συμμετρικό DN 80 - Συμμετρικό DN 100	4134	1,40	4334	3,73	4534	4,44
Συμμετρικό DN 80 - Συμμετρικό DN 150	4135					
Συμμετρικό DN 100 - Συμμετρικό DN 150	4136	1,76				


**Ημι-ρακόρ χωρίς δαγκάνες, με δακτύλιο κομπλαρίσματος για συγκόλληση**

Περιγραφή	Κράμα αλουμινίου PN 20		Μπρούντζος PN 20		Ανοξείδωτο ατσάλι PN 20	
	Κωδ.	Βάρος (Kg)	Κωδ.	Βάρος (Kg)	Κωδ.	Βάρος (Kg)
DN 40, χωρίς δαγκάνες, για συγκόλληση					4581	0,38
DN 50, χωρίς δαγκάνες, για συγκόλληση					4582	0,70
DN 65, χωρίς δαγκάνες, για συγκόλληση					4583	
DN 80, χωρίς δαγκάνες, για συγκόλληση					4579	1,28
DN 100, χωρίς δαγκάνες, για συγκόλληση					4580	


**Ημι-ρακόρ, χωρίς δαγκάνες, με δακτύλιο κομπλαρίσματος με σπείρωμα, σύμφωνα με NF E 03-005 (ISO R 228)**

Περιγραφή	Κράμα αλουμινίου PN 20		Μπρούντζος PN 20		Ανοξείδωτο ατσάλι PN 20	
	Κωδ.	Βάρος (Kg)	Κωδ.	Βάρος (Kg)	Κωδ.	Βάρος (Kg)
DN 40, χωρίς δαγκάνες, με αρσ.σπείρωμα G 1"1/2 B	16507					
DN 50, χωρίς δαγκάνες, με αρσ.σπείρωμα G 1"1/2 B	4195	0,25	4295	0,51		
DN 50, χωρίς δαγκάνες, με αρσ.σπείρωμα G 2" B	4194	0,24				
DN 65, χωρίς δαγκάνες, με αρσ.σπείρωμα G 2"1/2 B	4196	0,35				
DN 80, χωρίς δαγκάνες, με αρσ.σπείρωμα G 3" B	9410	0,47				
DN 100, χωρίς δαγκάνες, με αρσ.σπείρωμα G 4" B	16505					
DN 40, χωρίς δαγκάνες, με αρσ.σπείρωμα G 1"1/2 H	16508					
DN 50, χωρίς δαγκάνες, με αρσ.σπείρωμα G 2" H	1003					
DN 65, χωρίς δαγκάνες, με αρσ.σπείρωμα G 2"1/2 H	1004					
DN 80, χωρίς δαγκάνες, με αρσ.σπείρωμα G 3" H	9411	0,79				
DN 100, χωρίς δαγκάνες, με αρσ.σπείρωμα G 4" H	16506					


**Ημι-ρακόρ χωρίς δαγκάνες, με δακτύλιο κομπλαρίσματος με οδοντωτή ουρά**

Περιγραφή	Κράμα αλουμινίου PN 20		Μπρούντζος PN 20		Ανοξείδωτο ατσάλι PN 20	
	Κωδ.	Βάρος (Kg)	Κωδ.	Βάρος (Kg)	Κωδ.	Βάρος (Kg)
DN 50, χωρίς δαγκάνες, οδοντωτή ουρά των 55	16578	0,31				
DN 80, χωρίς δαγκάνες, οδοντωτή ουρά των 90	16162	0,61				
DN 100, χωρίς δαγκάνες, οδοντωτή ουρά των 110	16535					




**Τάπες με δακτ. κομπλ. και αλυσίδα ή συρματόσχοινο**

Περιγραφή	Κράμα αλουμινίου PN 20		Μπρούντζος PN 20		Ανοξείδωτο ατσάλι PN 20	
	Κωδ.	Βάρος (Kg)	Κωδ.	Βάρος (Kg)	Κωδ.	Βάρος (Kg)
Τάπα DN 15			4340	0,14	4540	0,14
Τάπα DN 20	4141	0,08	4341	0,19	4541	0,20
Τάπα DN 25	4142	0,09	4342	0,20	4542	0,22
Τάπα DN 32	4143	0,11	4343	0,25	4543	0,26
Τάπα DN 40	4144	0,13	4344	0,34	4544	0,43
Τάπα DN 50	4145	0,21	4345	0,54	4545	
Τάπα DN 65	4146	0,31	4346	0,90	4546	0,93
Τάπα DN 80	4147	0,48	4347	0,93	4547	1,41
Τάπα DN 100	4148	0,68	4348	1,68	4548	2,15


**Τάπα απλή με λαβή και αλυσίδα**

Περιγραφή	Κράμα αλουμινίου PN 20		Μπρούντζος PN 20		Ανοξείδωτο ατσάλι PN 20	
	Κωδ.	Βάρος (Kg)	Κωδ.	Βάρος (Kg)	Κωδ.	Βάρος (Kg)
Τάπα DN 40	4154	0,08				
Τάπα DN 50	4155	0,13				
Τάπα DN 65	4156	0,19				
Τάπα DN 80	4157	0,29				
Τάπα DN 100	4158	0,44				


**Τάπες επίπεδες που κλειδώνουν με αλυσίδα ή συρματόσχοινο Inox**

Περιγραφή	Κράμα αλουμινίου PN 20		Μπρούντζος PN 20		Ανοξείδωτο ατσάλι PN 20		Πολυπροπυλένιο PN 6	
	Κωδ.	Βάρος (Kg)	Κωδ.	Βάρος (Kg)	Κωδ.	Βάρος (Kg)	Κωδ.	Βάρος (Kg)
Τάπα DN 40					4564	0,21	20835	0,08
Τάπα DN 40 με δακτ. στεγ. téflon					7040	0,21		
Τάπα DN 50	4165	0,11	4365	0,24			20836	0,10
Τάπα DN 65	4166	0,16	4366	0,35				
Τάπα DN 80	4167	0,24	4367	0,54	4567	0,65	20837	0,16
Τάπα DN 80 με δακτ. στεγ. téflon					7041	0,65		
Τάπα DN 100	4168	0,33					21583	0,25
Τάπα DN 150	4169	1,04						





## Ημι-ρακόρ με δακτύλιο κομπλαρίσματος με οδοντωτή ουρά

Περιγραφή	Κράμα αλουμινίου PN 25		Μπρούντζος PN 25	
	Κωδ.	Βάρος (Kg)	Κωδ.	Βάρος (Kg)
DSP DN 40, ουρά μειούμενη των 35	4602	0,19		
DSP DN 40, ουρά μειούμενη των 38	4603	0,23	4803	
DSP DN 40, ουρά οδοντωτή των 45	4604*	0,21	4804	0,37
DSP DN 50, ουρά οδοντωτή των 45	16389	0,30		
DSP DN 50, ουρά οδοντωτή των 70	16390			
DSP DN 65, ουρά οδοντωτή των 65	4606		4806	1,12
DSP DN 65, ουρά οδοντωτή των 70	4607*	0,46	4807	0,91
AR DN 100, ουρά οδοντωτή των 110	4609	1,12	4809	2,47

(\*) Έγκριση του Γαλλικού Ναυτικού n°6596/54 STCM

## Ημι-ρακόρ με δακτύλιο κομπλαρίσματος με αυλακωτή ουρά

Περιγραφή	Κράμα αλουμινίου PN 25		Μπρούντζος PN 25	
	Κωδ.	Βάρος (Kg)	Κωδ.	Βάρος (Kg)
DSP DN 40, ουρά αυλακωτή των 45	4614*	0,21	2173	
DSP DN 50, ουρά αυλακωτή των 45	4615	0,29		
DSP DN 50, ουρά αυλακωτή των 70	4618*			
DSP DN 65, ουρά αυλακωτή των 52	4613			
DSP DN 65, ουρά αυλακωτή των 70	4617	0,45		
DSP DN 65, ουρά αυλακωτή των 75	4620			
AR DN 100, ουρά αυλακωτή των 110	4619			
AR DN 100, ουρά αυλακωτή των 110 με δακτύλιο σύσφιξης	1177	1,80		

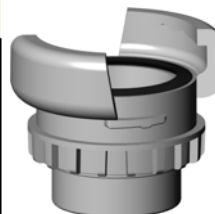
(\*) Έγκριση του Γαλλικού Ναυτικού n°6596/55 STCM

## Ημι-ρακόρ με δακτ. κομπλαρίσματος με αρσενικό σπείρωμα, σύμφωνα με NF E 03-005 (ISO R 228)

Περιγραφή	Κράμα αλουμινίου PN 25		Μπρούντζος PN 25	
	Κωδ.	Βάρος (Kg)	Κωδ.	Βάρος (Kg)
DSP DN 40, αρσ. σπείρωμα 45 βήμα 1,50	4621	0,18	4821	0,31
DSP DN 40, αρσ. σπείρωμα G 1"1/2 B	4622	0,26	4822	0,46
DSP DN 40, αρσ. σπείρωμα G 2" B	4623	0,30	4823	
DSP DN 40, αρσ. σπείρωμα G 2"1/2 B	4624			
DSP DN 50, αρσ. σπείρωμα G 2" B	4632	0,30		
DSP DN 65, αρσ. σπείρωμα 70 βήμα 1,50	4625	0,40	4825	0,71
DSP DN 65, αρσ. σπείρωμα G 2" B	4626	0,45	4826	
DSP DN 65, αρσ. σπείρωμα G 2"1/2 B	4627	0,53	4827	1,06
DSP DN 65, αρσ. σπείρωμα G 3" B	4628	0,56		
AR DN 100, αρσ. σπείρωμα G 2"1/2 B	4629	1,11	4829	2,62
AR DN 100, αρσ. σπείρωμα 110 βήμα 1,50	4630			
AR DN 100, αρσ. σπείρωμα G 4" B	4631	0,96	4831	1,95

## Ημι-ρακόρ με δακτ. κομπλαρίσματος με θηλυκό σπείρωμα, σύμφωνα με NF E 03-005 (ISO R 228)

Περιγραφή	Κράμα αλουμινίου PN 25		Μπρούντζος PN 25	
	Κωδ.	Βάρος (Kg)	Κωδ.	Βάρος (Kg)
DSP DN 40, θηλ. σπείρωμα G 1"1/2 H	4642	0,25	4842	0,46
DSP DN 40, θηλ. σπείρωμα G 2" H	4643	0,35	4843	
DSP DN 50, θηλ. σπείρωμα G 1"1/2 H	16531	0,35		
DSP DN 65, θηλ. σπείρωμα G 2" H	4646	0,43	4846	
DSP DN 65, θηλ. σπείρωμα G 2"1/2 H	4647	0,60	4847	1,11
DSP DN 65, θηλ. σπείρωμα G 3" H	4648	0,66		
AR DN 100, θηλ. σπείρωμα G 2"1/2 H	4649	1,07	4849	
AR DN 100, θηλ. σπείρωμα G 3" H			4852	2,58
AR DN 100, θηλ. σπείρωμα G 4" H	4651	1,08	4851	
AR DN 100, θηλ. σπείρωμα G 4"1/2 H			4853	2,97

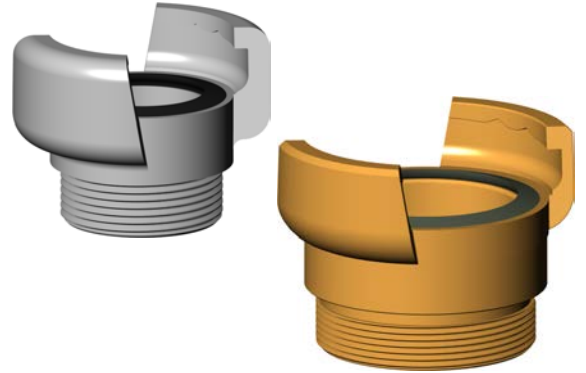






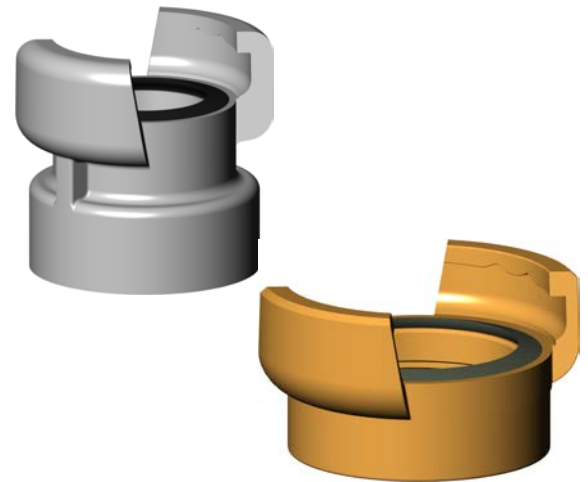
## Ημι-ρακόρ χωρίς δακτύλιο κομπλαρίσματος με αρσενικό σπείρωμα, σύμφωνα με NF E 03-005 (ISO R 228)

Περιγραφή	Κράμα αλουμινίου PN 25		Μπρούντζος PN 25	
	Κωδ.	Βάρος (Kg)	Κωδ.	Βάρος (Kg)
DSP DN 40, αρσ. σπείρωμα 52 βήμα 3	4660			
DSP DN 40, αρσ. σπείρωμα G 1"1/2 B	4662	0,13	4862	0,27
DSP DN 40, αρσ. σπείρωμα 1.5" NST			2811	
DSP DN 40, αρσ. σπείρωμα G 2" B	4663	0,24	4863	0,37
DSP DN 65, αρσ. σπείρωμα G 2" B	4666			
DSP DN 65, αρσ. σπείρωμα G 2"1/2 B	4667	0,34	4867	0,71
AR DN 100, αρσ. σπείρωμα G 2"1/2 B			4869	
AR DN 100, αρσ. σπείρωμα G 4" B	4671	0,71	4871	1,21



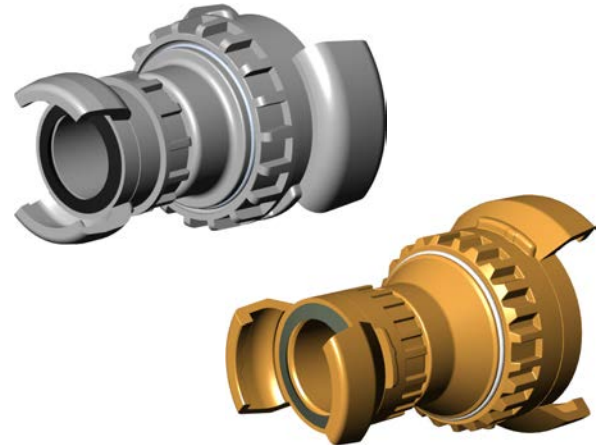
## Ημι-ρακόρ χωρίς δακτύλιο κομπλαρίσματος με θηλυκό σπείρωμα, σύμφωνα με NF E 03-005 (ISO R 228)

Περιγραφή	Κράμα αλουμινίου PN 25		Μπρούντζος PN 25	
	Κωδ.	Βάρος (Kg)	Κωδ.	Βάρος (Kg)
DSP DN 40, θηλ. σπείρωμα G 1"1/2 H	4682	0,13	4882	0,21
DSP DN 40, θηλ. σπείρωμα 1.5" NST			2810	
DSP DN 40, θηλ. σπείρωμα G 2" H	4683	0,21	4883	0,38
DSP DN 40, θηλ. σπείρωμα G 2"1/2 H	4684			
DSP DN 50, θηλ. σπείρωμα G 2" H	2999	0,18		
DSP DN 65, θηλ. σπείρωμα G 1"1/2 H	16511	0,33		
DSP DN 65, θηλ. σπείρωμα G 2" H	4686	0,34		
DSP DN 65, θηλ. σπείρωμα G 2"1/2 H	4687	0,29	4887	0,44
DSP DN 65, θηλ. σπείρωμα 2.5" NST			2812	
DSP DN 65, θηλ. σπείρωμα G 3" H	4688	0,68		
AR DN 100, θηλ. σπείρωμα G 2"1/2 H			4889	
AR DN 100, θηλ. σπείρωμα G 3" H			4892	
AR DN 100, θηλ. σπείρωμα G 4" H	4691	0,67	4891	0,93
AR DN 100, θηλ. σπείρωμα G 4"1/2 H	4693		4893	



## Ενώσεις δι-συμμετρικές με δακτ. κομπλαρ.

Περιγραφή	Κράμα αλουμινίου PN 25		Μπρούντζος PN 25	
	Κωδ.	Βάρος (Kg)	Κωδ.	Βάρος (Kg)
DSP DN 40 - DSP DN 50	7730	0,62		
DSP DN 40 - DSP DN 65	4704	0,65	4904	
DSP DN 40 - AR DN 100	4705			
DSP DN 40 - Guillemin DN 20	4701	0,32	4901	
DSP DN 50 - DSP DN 65	7731			
DSP DN 50 - AR DN 100	7732	1,18		
DSP DN 65 - AR DN 100	4706	1,54	4906	





## Τάπες με δακτύλιο κομπλαρίσματος & αλυσίδα

Περιγραφή	Κράμα αλουμινίου PN 25		Μπρούντζος PN 25	
	Κωδ.	Βάρος (Kg)	Κωδ.	Βάρος (Kg)
Τάπα DSP DN 40	4710	0,17	4910	0,29
Τάπα DSP DN 50	4713	0,28		
Τάπα DSP DN 65	4711	0,33	4911	0,62
Τάπα AR DN 100	4712	0,61	4912	1,54



## Τάπες χωρίς δακτύλιο κομπλαρίσματος, με δαγκάνες και αλυσίδα

Περιγραφή	Κράμα αλουμινίου PN 25		Μπρούντζος PN 25	
	Κωδ.	Βάρος (Kg)	Κωδ.	Βάρος (Kg)
Τάπα DSP DN 40	4720	0,21	4920	0,26
Τάπα DSP DN 65	4721	0,35	4921	0,52
Τάπα AR DN 100	4722	0,67	4922	1,20



## Ημι-ρακόρ με δακτύλιο κομπλαρίσματος και φίλτρο με αρσενικό σπείρωμα, σύμφωνα με NF E 03-005 (ISO R228)

Περιγραφή	Κράμα αλουμινίου PN 25		Μπρούντζος PN 25	
	Κωδ.	Βάρος (Kg)	Κωδ.	Βάρος (Kg)
Συμμ. Guillemin DN 40, αρσ. σπείρωμα G 1"1/2 B	1849			
Συμμ. Guillemin DN 65, αρσ. σπείρωμα G 2"1/2 B	1852			
DSP DN 65, αρσ. σπείρωμα G 1"1/2 B	16575			
AR DN 100, αρσ. σπείρωμα G 4" B	1864	1,13		

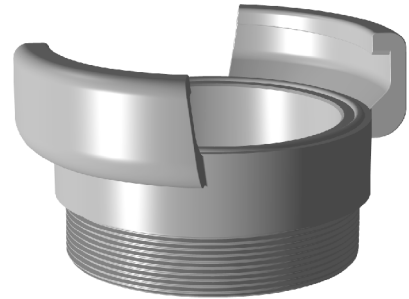




## Ημι-ρακόρ σταθερά με δαγκάνες χωρίς δακτ. κομπλαρ. με αρσ. σπείρωμα, σύμφωνα με NF S 61-703

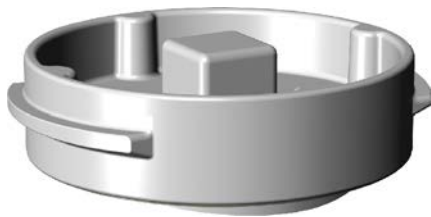
Κράμα αλουμινίου  
PN 25

Περιγραφή	Κωδ.	Βάρος (Kg)
DN 40, αρσ. σπείρωμα M52 x 2,00	2096	
DN 65, αρσ. σπείρωμα M76 x 2,00	1768	
DN 100, αρσ. σπείρωμα M110 x 2,00	2086	
DN 65, αρσ. σπείρωμα G 2"1/2 B	4086	
DN 100, αρσ. σπείρωμα G 4" B	4088	



## Τάπες συμμετρικές με δακτύλιο στεγανότητας και τετράγωνο για άνοιγμα-κλείσιμο

Σύμφωνα με NF S 61-213



Κράμα αλουμινίου  
PN 16

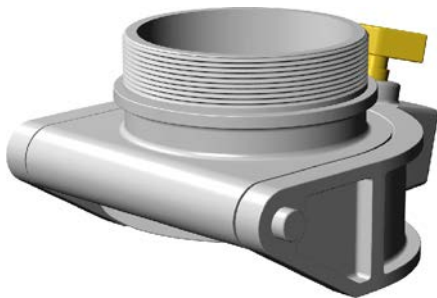
Μπρούντζος  
PN 16

Περιγραφή	Κωδ.	Βάρος (Kg)	Κωδ.	Βάρος (Kg)
DN 65	1763	0,21	7060	
DN 100	1762	0,41	7061	

## Ημι-ρακόρ «KEYSER» αρσενικό Σύμφωνα με NF S 61-708

Κράμα αλουμινίου  
PN 16

Περιγραφή	Κωδ.	Βάρος (Kg)
DN 100, αρσ. σπείρωμα G 4" B	2626	0,50



## Ημι-ρακόρ «KEYSER» θηλυκό

με αρσ. σπείρωμα.  
Σύμφωνα με NF S 61-708

Κράμα αλουμινίου  
PN 16

Περιγραφή	Κωδ.	Βάρος (Kg)
DN 100, αρσ. σπείρωμα G 1"1/2 B	3430	1,78
DN 100, αρσ. σπείρωμα G 2"1/2 B	3431	1,81
DN 100, αρσ. σπείρωμα G 4" B	3197	1,82

## Τάπα «KEYSER»

Κράμα αλουμινίου  
PN 16

Περιγραφή	Κωδ.	Βάρος (Kg)
Τάπα DN 100	3429	





## Ημι-ρακόρ με ουρά αυλακωτή

Περιγραφή	Μπρούντζος PN 10		Ανοξείδωτο ατσάλι PN 10	
	Κωδ.	Βάρος (Kg)	Κωδ.	Βάρος (Kg)
DN 6 για σωλήνα Ø6	5701			
DN 7 για σωλήνα Ø7 / 8	5702	0,09		
DN 8 για σωλήνα Ø8	5703			
DN 9 για σωλήνα Ø9 / 11	5704	0,12	5744	0,14
DN 11 για σωλήνα Ø11 / 13	5705	0,11	5745	0,14
DN 13 για σωλήνα Ø13 / 16	5706	0,10	5746	0,16
DN 16 για σωλήνα 16 / 19	5707	0,15	5747	0,17
DN 19 για σωλήνα Ø19 / 21	5708	0,13	5748	0,18
DN 22 για σωλήνα Ø22 / 24	5709	0,15	5749	0,16
DN 25 για σωλήνα Ø26 / 28	5710	0,14	5750	0,21

## Ημι-ρακόρ Με αρσενικό σπείρωμα, σύμφωνα με NF E 03-005 (ISO R 228)

Περιγραφή	Ορείχαλκος PN 10		Ανοξείδωτο ατσάλι PN 10	
	Κωδ.	Βάρος (Kg)	Κωδ.	Βάρος (Kg)
DN 8, αρσ. σπείρωμα G 1/4" B	5711	0,09		
DN 13, αρσ. σπείρωμα G 3/8" B	5712	0,10	5752	
DN 15, αρσ. σπείρωμα G 1/2" B	5713	0,11	5753	0,15
DN 20, αρσ. σπείρωμα G 3/4" B	5714	0,11	5754	0,17
DN 25, αρσ. σπείρωμα G 1" B	5715	0,13	5755	0,18
DN 32, αρσ. σπείρωμα G 1"1/4 B	5716	0,20	5756	0,34



## Ημι-ρακόρ με θηλυκό σπείρωμα, σύμφωνα με NF E 03-005 (ISO R 228)

Περιγραφή	Ορείχαλκος PN 10		Ανοξείδωτο ατσάλι PN 10	
	Κωδ.	Βάρος (Kg)	Κωδ.	Βάρος (Kg)
DN 8, θηλ. σπείρωμα G 1/4" H	5721	0,09		
DN 13, θηλ. σπείρωμα G 3/8" H	5722	0,09	5762	0,18
DN 15, θηλ. σπείρωμα G 1/2" H	5723	0,10	5763	0,16
DN 20, θηλ. σπείρωμα G 3/4" H	5724	0,11	5764	0,22
DN 25, θηλ. σπείρωμα G 1" H	5725	0,13	5765	0,27
DN 32, θηλ. σπείρωμα G 1"1/4 H	5726	0,16		



## Ημι-ρακόρ για συγκόλληση

Ανοξείδωτο ατσάλι  
PN 10

Περιγραφή	Κωδ.	Βάρος (Kg)
DN 15, για συγκόλληση σε Ø26,9	5771	0,19
DN 25, για συγκόλληση σε Ø33,7	5772	0,20
DN 25, για συγκόλληση σε Ø36,8	5773	0,22



## Τάπες



Περιγραφή	Ορείχαλκος PN 10		Ανοξείδωτο ατσάλι PN 10	
	Κωδ.	Βάρος (Kg)	Κωδ.	Βάρος (Kg)
Τάπα με αυτιά, χωρίς δακτ. στεγανότητας	5730	0,10		
Τάπα με αυτιά, δακτ.στεγαν. και αλυσίδα	5731	0,12	5791	0,16
Τάπα με αυτιά, δακτ.στεγαν. και σφυρμί/νο inox			5792	0,14

## Συστολές ρακόρ express / ρακόρ συμμετρικά

Κράμα αλουμινίου  
PN 10

Περιγραφή	Κράμα αλουμινίου PN 10		Ανοξείδωτο ατσάλι PN 10	
	Κωδ.	Βάρος (Kg)	Κωδ.	Βάρος (Kg)
Express / Guillemín DN 40	1462	0,31	1463	0,66
Express / DSP DN 40	1464	0,37	1465	0,61
Express / DSP DN 65	1466	0,72		



Δείτε τις σελ. 251 & 252



## Ημι-ρακόρ GFR αρσενικό με ουρά οδοντωτή

Περιγραφή	Κράμα αλουμινίου PN 25		Μπρούντζος PN 25	
	Κωδ.	Βάρος (Kg)	Κωδ.	Βάρος (Kg)
GFR αρσ. DN 20, ουρά οδοντωτή των 25	5401		5521	
GFR αρσ. DN 80, ουρά οδοντωτή των 90	5403		5522	
GFR αρσ. DN 100, ουρά οδοντωτή των 110	5404		5523	

## Ημι-ρακόρ GFR θηλυκό με ουρά οδοντωτή

Περιγραφή	Κράμα αλουμινίου PN 25		Μπρούντζος PN 25	
	Κωδ.	Βάρος (Kg)	Κωδ.	Βάρος (Kg)
GFR θηλ. DN 20, ουρά οδοντωτή των 19	8375		8376	
GFR θηλ. DN 20, ουρά οδοντωτή των 25	5411		5531	0,28
GFR θηλ. DN 80, ουρά οδοντωτή των 90	5412		5532	
GFR θηλ. DN 100, ουρά οδοντωτή των 110	5413		5534	



## Ημι-ρακόρ GFR αρσενικό με αρσενικό σπείρωμα, σύμφωνα με προδιαγραφή NF E 30-005 (ISO R 228)

Περιγραφή	Κράμα αλουμινίου PN 25		Μπρούντζος PN 25	
	Κωδ.	Βάρος (Kg)	Κωδ.	Βάρος (Kg)
GFR αρσ. DN 20, με αρσ. σπείρωμα G 3/4" B	5420	0,05	5540	0,14
GFR αρσ. DN 20, με αρσ. σπείρωμα G 1" B	5421		5541	0,16
GFR αρσ. DN 80, με αρσ. σπείρωμα G 3" B	5422	0,60	5542	
GFR αρσ. DN 100, με αρσ. σπείρωμα G 4" B	5423	0,67		



## Ημι-ρακόρ GFR θηλυκό με αρσ. σπείρωμα σύμφωνα με προδιαγραφή NF E 30-005 (R 228)

Περιγραφή	Κράμα αλουμινίου PN 25		Μπρούντζος PN 25	
	Κωδ.	Βάρος (Kg)	Κωδ.	Βάρος (Kg)
GFR θηλ. DN 20, με αρσ. σπείρωμα G 3/4" B	5430		5550	
GFR θηλ. DN 20, με αρσ. σπείρωμα G 1" B	5431		5551	0,34
GFR θηλ. DN 80, με αρσ. σπείρωμα G 3" B	5432	0,58	5552	1,41
GFR θηλ. DN 100, με αρσ. σπείρωμα G 4" B	5433	0,87	5553	



## Ημι-ρακόρ GFR αρσενικό με θηλυκό σπείρωμα σύμφωνα με προδιαγραφή NF E 30-005 (ISO R 228)

Περιγραφή	Κράμα αλουμινίου PN 25		Μπρούντζος PN 25	
	Κωδ.	Βάρος (Kg)	Κωδ.	Βάρος (Kg)
GFR αρσ. DN 20, με θηλ. σπείρωμα G 3/4" H	5440	0,07	5560	0,22
GFR αρσ. DN 20, με θηλ. σπείρωμα G 1" H	5441		5561	
GFR αρσ. DN 80, με θηλ. σπείρωμα G 3" H	5442	0,50	5562	0,85
GFR αρσ. DN 100, με θηλ. σπείρωμα G 4" H	5443	0,54	5563	



## Ημι-ρακόρ GFR θηλυκό με θηλυκό σπείρωμα, σύμφωνα με προδιαγραφή NF E 30-005 (R 228)

Περιγραφή	Κράμα αλουμινίου PN 25		Μπρούντζος PN 25	
	Κωδ.	Βάρος (Kg)	Κωδ.	Βάρος (Kg)
GFR θηλ. DN 20, με θηλ. σπείρωμα G 3/4" H	5450		5570	
GFR θηλ. DN 20, με θηλ. σπείρωμα G 1" H	5451		5571	0,42
GFR θηλ. DN 80, με θηλ. σπείρωμα G 2" 1/2 H	5453	0,58	5573	
GFR θηλ. DN 80, με θηλ. σπείρωμα G 3" H	5452		5572	1,50
GFR θηλ. DN 100, με θηλ. σπείρωμα G 4" H	5454		5574	





## Συστολές GFR

κυκλικό αρσενικό σπείρωμα / κυκλικό αρσενικό σπείρωμα



Περιγραφή	Κράμα αλουμινίου PN 25		Μπρούντζος PN 25	
	Κωδ.	Βάρος (Kg)	Κωδ.	Βάρος (Kg)
GFR αρσ. DN 20 / GFR αρσ. DN 20	5461		5581	
GFR αρσ. DN 80 / GFR αρσ. DN 80	5462		5582	
GFR αρσ. DN 80 / GFR αρσ. DN 100	5464		5584	
GFR αρσ. DN 100 / GFR αρσ. DN 100	5463		5583	

## Συστολές GFR

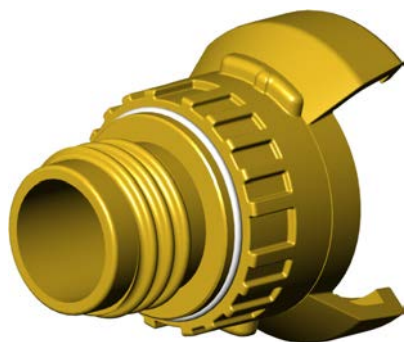
κυκλικό θηλυκό σπείρωμα / κυκλικό θηλυκό σπείρωμα



Περιγραφή	Κράμα αλουμινίου PN 25		Μπρούντζος PN 25	
	Κωδ.	Βάρος (Kg)	Κωδ.	Βάρος (Kg)
GFR θηλ. DN 20 / GFR θηλ. DN 20	5471		5591	
GFR θηλ. DN 80 / GFR θηλ. DN 80	5472		5592	
GFR θηλ. DN 80 / GFR θηλ. DN 100	5474		5594	
GFR θηλ. DN 100 / GFR θηλ. DN 100	5473		5593	

## Συστολές

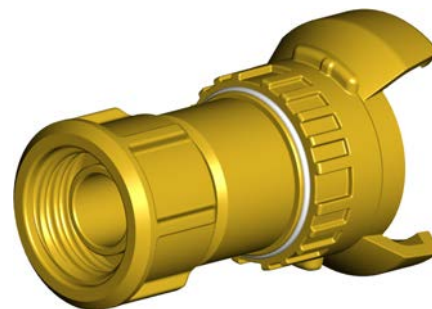
κυκλικό αρσενικό σπείρωμα / συμμετρικό με δακτύλιο κομπλαρίσματος



Περιγραφή	Κράμα αλουμινίου PN 25		Μπρούντζος PN 25	
	Κωδ.	Βάρος (Kg)	Κωδ.	Βάρος (Kg)
GFR αρσ. DN 20 / Guillemin DN 20	5481	0,14	5601	0,36
GFR αρσ. DN 20 / DSP DN 40	4702	0,27	4902	0,39
GFR αρσ. DN 20 / DSP DN 50	16373			
GFR αρσ. DN 80 / Guillemin DN 65	5483		5603	
GFR αρσ. DN 80 / Guillemin DN 80	5484	1,15	5604	
GFR αρσ. DN 80 / Guillemin DN 100	5486		5605	
GFR αρσ. DN 100 / Guillemin DN 100	5485		5606	

## Συστολές

κυκλικό θηλυκό σπείρωμα / συμμετρικό με δακτύλιο κομπλαρίσματος



Περιγραφή	Κράμα αλουμινίου PN 25		Μπρούντζος PN 25	
	Κωδ.	Βάρος (Kg)	Κωδ.	Βάρος (Kg)
GFR θηλ. DN 20 / Guillemin DN 20	5491	0,21	5611	
GFR θηλ. DN 20 / DSP DN 40	4703	0,37	4903	0,80
GFR θηλ. DN 20 / DSP DN 50	16510	0,54		
GFR θηλ. DN 80 / Guillemin DN 65	5493		5613	
GFR θηλ. DN 80 / Guillemin DN 80	5492	1,10	5612	
GFR θηλ. DN 100 / Guillemin DN 65	5495		5615	
GFR θηλ. DN 100 / Guillemin DN 80	5497		5617	
GFR θηλ. DN 100 / Guillemin DN 100	5494	2,00	5614	

## Τάπες

με κυκλικό αρσενικό σπείρωμα



Περιγραφή	Κράμα αλουμινίου PN 25		Μπρούντζος PN 25	
	Κωδ.	Βάρος (Kg)	Κωδ.	Βάρος (Kg)
Τάπα GFR αρσ. DN 20	5501	0,07	5621	0,24
Τάπα GFR αρσ. DN 80	5502	0,43	5622	1,24
Τάπα GFR αρσ. DN 100	5503	0,76	5623	

## Τάπες

με κυκλικό θηλυκό σπείρωμα



Περιγραφή	Κράμα αλουμινίου PN 25		Μπρούντζος PN 25	
	Κωδ.	Βάρος (Kg)	Κωδ.	Βάρος (Kg)
Τάπα GFR θηλ. DN 20	5511	0,15	5631	0,31
Τάπα GFR θηλ. DN 80	5512	0,42	5632	1,07
Τάπα GFR θηλ. DN 100	5513	0,76	5633	



## Σταθερά ημι-ρακόρ εξαερισμού σύμφωνα με προδιαγραφή NF S 61-707

Κράμα αλουμινίου

Περιγραφή	Κωδ.	Βάρος (Kg)
Σταθερό ημι-ρακόρ εξαερισμού DN 300	3807	1,91



## Ρακόρ εξαερισμού DN 500

Κράμα αλουμινίου

Περιγραφή	Κωδ.	Βάρος (Kg)
Ρακόρ εξαερισμού αرسενικό DN 500	8007	7,57
Ρακόρ εξαερισμού θηλυκό DN 500	3915	5,17

## Κινητά ημι-ρακόρ εξαερισμού σύμφωνα με προδιαγραφή NF S 61-707

Κράμα αλουμινίου

Περιγραφή	Κωδ.	Βάρος (Kg)
Για εύκαμπτους σωλήνες DN 170	7585	0,42
Για εύκαμπτους σωλήνες DN 300	3039	2,16
Με λεία έξοδο DN 300	3040	
Με σταυροειδή σύνδεσμο DN 300	3047	
Για στροβιλοανεμιστήρες MISTRAL DN 300	10150	



## Καλύμματα για ρακόρ εξαερισμού σύμφωνα με προδιαγραφή NF S 61-707

Κράμα αλουμινίου

Περιγραφή	Κωδ.	Βάρος (Kg)
Κάλυμμα για ρακόρ εξαερισμού DN 170	9360	0,62
Κάλυμμα για ρακόρ εξαερισμού DN 300	3810	1,59





## Ρακόρ αρσενικά, με θηλυκό σπείρωμα Σύμφωνα με NF E 03-005 (ISO R 228)

Περιγραφή	Κράμα αλουμινίου PN 16		Ορείχαλκος PN 16		Ανοξείδωτο ατσάλι PN 16	
	Κωδ.	Βάρος (Kg)	Κωδ.	Βάρος (Kg)	Κωδ.	Βάρος (Kg)
Ρακόρ VK 50, με θηλ. σπείρ. G 2" H	5304		5305	0,36	5301	
Ρακόρ VK 80, με θηλ. σπείρ. G 3" H	5306	0,26	5307	0,76	5302	0,72
Ρακόρ VK 100, με θηλ. σπείρ. G 4" H	5308	0,35	5309	1,16	5303	1,01

## Ρακόρ θηλυκά, με θηλυκό σπείρωμα Σύμφωνα με NF E 03-005 (ISO R 228)

Περιγραφή	Κράμα αλουμινίου PN 16		Ορείχαλκος PN 16		Ανοξείδωτο ατσάλι PN 16	
	Κωδ.	Βάρος (Kg)	Κωδ.	Βάρος (Kg)	Κωδ.	Βάρος (Kg)
Ρακόρ MK 50, με θηλ. σπείρ. G 2" H	5314		5315	0,73	5311	0,23
Ρακόρ MK 80, με θηλ. σπείρ. G 3" H	5316	0,59	5317	1,47	5312	1,45
Ρακόρ MK 100, με θηλ. σπείρ. G 4" H	5318	0,97	5319	2,66	5313	2,44



## Συστολές Tankwagen / Συμμετρικό Guillemin

Περιγραφή	Κράμα αλουμινίου PN 16		Ορείχαλκος PN 16		Ανοξείδωτο ατσάλι PN 16	
	Κωδ.	Βάρος (Kg)	Κωδ.	Βάρος (Kg)	Κωδ.	Βάρος (Kg)
Συστολή MK 50, Συμμ. Guillemin DN 50	9369		9372			
Συστολή MK 80, Συμμ. Guillemin DN 80	9370		9373			
Συστολή MK 100, Συμμ. Guillemin DN 100	9371		9374			

## Τάπες αρσενικές

Περιγραφή	Κράμα αλουμινίου PN 16		Ορείχαλκος PN 16		Ανοξείδωτο ατσάλι PN 16	
	Κωδ.	Βάρος (Kg)	Κωδ.	Βάρος (Kg)	Κωδ.	Βάρος (Kg)
Τάπα VB 50	5324		5325	0,37	5321	0,30
Τάπα VB 80	5326	0,28	5327	0,88	5322	0,69
Τάπα VB 100	5328	0,43	5329		5323	



## Τάπες θηλυκές

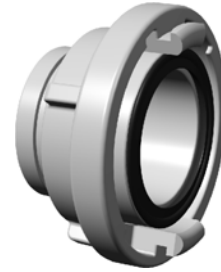
Περιγραφή	Κράμα αλουμινίου PN 16		Ορείχαλκος PN 16		Ανοξείδωτο ατσάλι PN 16	
	Κωδ.	Βάρος (Kg)	Κωδ.	Βάρος (Kg)	Κωδ.	Βάρος (Kg)
Τάπα MB 50	5335	0,14	5334	0,80	5331	0,43
Τάπα MB 80	5337	0,31	5336	0,88	5332	0,84
Τάπα MB 100	5339	0,47	5338		5333	





## Ημι-ρακόρ με ουρά αυλακωτή (κοντή) για τροφοδοσία

Περιγραφή	Κράμα αλουμινίου PN 16		Ορείχαλκος PN 16	
	Κωδ.	Βάρος (Kg)	Κωδ.	Βάρος (Kg)
C / 52 - DA 52 (DIN 14 302)	5003		5103	
B / 75 - DA 75 (DIN 14 303)	5005		5105	
A / 110 - DA 110 (DIN 14 300)	5007		5107	



## Ημι-ρακόρ με αυλακωτή ουρά για αναρρόφηση και τροφοδοσία

Περιγραφή	Κράμα αλουμινίου PN 16		Ορείχαλκος PN 16	
	Κωδ.	Βάρος (Kg)	Κωδ.	Βάρος (Kg)
D / 25 - DA 25 (DIN 14 301)	5010	0,09	5110	
C / 52 - DC 45	5062	0,36	5113	1,04
C / 52 - DA 38 (1"1/2)	16195			
C / 52 - DA 52 (DIN 14 321)	5013	0,37	5115	1,05
B / 75 - DC 70	5063	0,72		
B / 75 - DA 75 (DIN 14 322)	5015	0,71	5117	
A / 110 - DA 100	5042	1,74	5119	
A / 110 - DA 110 (DIN 14 323)	5017	1,69		
DN 38 - DC 35	16536	0,18		
DN 38 - DA 38 (1"1/2)	8178	0,21		
DN 65 - DA 65 (2"1/2) (NEN 3374)	8179			
DN 100 - DA 100 (4") με κλειδ.	8180			
DN 125 - DA 125 (5") με κλειδ.	8181			
DN 150 - DA 150 (με τρεις δαγκάνες)	5019	2,62		



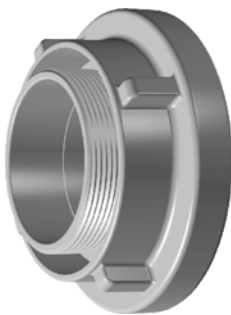
## Ημι-ρακόρ με οδοντωτή ουρά για αναρρόφηση

Περιγραφή	Κράμα αλουμινίου PN 16	
	Κωδ.	Βάρος (Kg)
C / 52 - DC 52	5160	0,45
B / 75 - DC 78	5161	0,85
A / 110 - DC 102	5162	



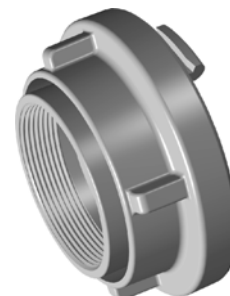
## Ημι-ρακόρ περιστρεφόμενο με αρσενικό σπείρωμα

Περιγραφή	Κράμα αλουμινίου PN 16	
	Κωδ.	Βάρος (Kg)
C / 52 αρσ. σπείρωμα G 1"1/2 B	9343	0,35
C / 52 αρσ. σπείρωμα G 2" B	9333	0,42
B / 75 αρσ. σπείρωμα G 2"1/2 B	9334	0,62
A / 110 αρσ. σπείρωμα G 4" B	9335	1,39
DN 65 (NEN) αρσ. σπείρωμα M70 x 1,50	28485	0,43
DN 65 (NEN) αρσ. σπείρωμα G 2"1/2 B	8194	
DN 100 / 4" αρσ. σπείρωμα G 4" B με κλειδ.	8195	
DN 125 / 5" αρσ. σπείρωμα G 5" B με κλειδ.	8196	



## Ημι-ρακόρ περιστρεφόμενο με θηλυκό σπείρωμα

Περιγραφή	Κράμα αλουμινίου PN 16	
	Κωδ.	Βάρος (Kg)
C / 52 θηλ. σπείρωμα G 1"1/2 H	16431	0,38
C / 52 θηλ. σπείρωμα G 2" H	9336	
B / 75 θηλ. σπείρωμα G 2" H	5044	0,45
B / 75 θηλ. σπείρωμα G 2"1/2 H	9337	0,52
B / 75 θηλ. σπείρωμα G 2" H	9338	
A / 110 θηλ. σπείρωμα G 4" H	9339	1,71
DN 65 (NEN) θηλ. σπείρωμα G 2" H	28515	0,51





## Ημι-ρακόρ σταθερά με αρσενικό σπείρωμα BSP (ISO R 228)

Περιγραφή	Κράμα αλουμινίου PN 16		Ορείχαλκος PN 16	
	Κωδ.	Βάρος (Kg)	Κωδ.	Βάρος (Kg)
D / 25 αρσ. σπείρωμα G 1" B	5020	0,07	5120	0,20
C / 52 αρσ. σπείρωμα G 1"1/2 B	5022	0,25	5122	0,83
C / 52 αρσ. σπείρωμα G 2" B	5023	0,24	5123	
B / 75 αρσ. σπείρωμα G 2" B	16082			
B / 75 αρσ. σπείρωμα G 2"1/2 B	5024	0,37	5124	
B / 75 αρσ. σπείρωμα G 3" B	5025	0,39	5125	
A / 110 αρσ. σπείρωμα G 4" B	5027	0,95	5127	
DN 38 / 1"1/2 αρσ. σπείρωμα G 1"1/2 B	8182			
DN 65 / 2"1/2 αρσ. σπείρωμα G 2"1/2 B	8183			
DN 100 / 4" αρσ. σπείρωμα G 4" B	8184	0,69		
DN 125 / 5" αρσ. σπείρωμα G 5" B	8185			
DN 150 / 5" αρσ. σπείρ. G 6" B, τρεις δαγκ.	5029		5129	



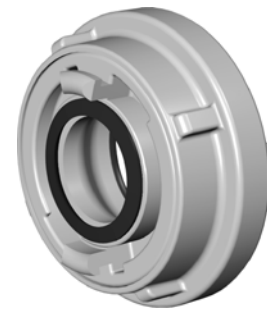
## Ημι-ρακόρ σταθερά με θηλυκό σπείρωμα BSP (ISO R 228)

Περιγραφή	Κράμα αλουμινίου PN 16		Ορείχαλκος PN 16		Ανοξείδωτο ατσάλι PN 16	
	Κωδ.	Βάρος (Kg)	Κωδ.	Βάρος (Kg)	Κωδ.	Βάρος (Kg)
D/25 θηλ. σπείρωμα G 1" H (DIN 14 306)	5030	0,08	5130	0,23	5230	0,25
C/52 θηλ. σπείρωμα G 1"1/2 H	5032	0,28	5132		5233	0,78
C/52 θηλ. σπείρωμα G 2" H (DIN 14 307)	5033	0,27	5133	0,82		
B/75 θηλ. σπείρωμα G 2" H	5041	0,43				
B/75 θηλ. σπείρωμα G 2"1/2 H (DIN 14 308)	5034	0,41	5134	1,26	5234	1,22
B/75 θηλ. σπείρωμα G 3" H	5035	0,42	5135		5235	1,27
A/110 θηλ. σπείρωμα G 4" H	5037	1,10	5137		5237	3,56
A/110 θηλ. σπείρωμα G 4"1/2 H (DIN 14 309)	5038		5138			
DN 38 / 1"1/2 θηλ. σπείρωμα G 1"1/2 H	8186	0,15				
DN 65 θηλ. σπείρωμα G 2" H (NEN)	14952					
DN 65/2"1/2 θηλ. σπείρ. G 2"1/2 H (NEN 3374)	8187					
DN 100/4" θηλ. σπείρωμα G 4" H	8188	0,87				
DN 125/5" θηλ. σπείρωμα G 5" H	8189	1,39				
DN 150 θηλ. σπείρωμα G 6" H, τρεις δαγκ.	5039	1,77	5139			



## Συστολές Storz / Storz (Übergangsstücke)

Περιγραφή	Κράμα αλουμινίου PN 16	
	Κωδ.	Βάρος (Kg)
52-C / 25-D (DIN 14 341)	8197	
75-B / 52-C (DIN 14 342)	8198	0,61
110-A / 75-B (DIN 14 343)	8199	1,59
1"1/2 DN 38 / 2"1/2 DN 65	8318	
2"1/2 DN 65 / 4" DN 100	8319	
4" DN 100 / 5" DN 125	8320	



## Ημι-ρακόρ περιστρεφόμενο, με εξάρτημα κλειδώματος

Περιγραφή	Κράμα αλουμινίου PN 16	
	Κωδ.	Βάρος (Kg)
C / 52 αρσ. σπείρωμα G 2" B	9087	
B / 75 αρσ. σπείρωμα G 2"1/2 B	9088	0,70
A / 110 αρσ. σπείρωμα G 4" B	9089	1,25
DN 100 / 4" αρσ. σπείρωμα G 4" B	8394	0,89
DN 125 / 5" αρσ. σπείρωμα G 5" B	8395	
DN 150 / 6" αρσ. σπείρωμα G 6" B	8396	



## Ημι-ρακόρ σταθερό με εξάρτημα κλειδώματος

Περιγραφή	Κράμα αλουμινίου PN 16	
	Κωδ.	Βάρος (Kg)
C / 52 θηλ. σπείρωμα G 1"1/2 H	16078	
C / 52 θηλ. σπείρωμα G 2" H	7150	0,36
B / 75 θηλ. σπείρωμα G 2"1/2 H	7151	
B / 75 θηλ. σπείρωμα G 3" H	7152	0,44
A / 110 θηλ. σπείρωμα G 4" H	7153	1,14
DN 100 / 4" θηλ. σπείρωμα G 4" H	8188	0,88
DN 125 / 5" θηλ. σπείρωμα G 5" H	8189	
DN 150 / 6" θηλ. σπείρωμα G 6" H	7154	



## Τάπες περιστρεφόμενες, με αλυσίδα

Περιγραφή	Κράμα αλουμινίου PN 16		Ορείχαλκος PN 16		Ανοξείδωτο ατσάλι PN 16	
	Κωδ.	Βάρος (Kg)	Κωδ.	Βάρος (Kg)	Κωδ.	Βάρος (Kg)
D / 25 (DIN 14 310)	5040	0,09	5140	0,27	5240	0,26
C / 52 (DIN 14 311)	5043	0,37	5143	0,91	5243	0,87
B / 75 (DIN 14 312)	5045	0,54	5145	1,41	5244	1,38
A / 110 (DIN 14 313)	5047	1,34	5147		5245	3,66
DN 38 / 1"1/2	8190					
DN 65 / 2"1/2 (NEN 3374)	8191					
DN 100 / 4"	8192	0,95				
DN 125 / 5"	8193	1,70				
DN 150 / 6" (τρεις δαγκάνες)	5049	2,14	5149			



## Συστολές STORZ (περιστρεφόμενα) / Συμμετρικά Guillemin με δακτ. κομπλαρίσματος

Περιγραφή	κράμα αλουμινίου PN 16	
	Κωδ.	Βάρος (Kg)
C / 52 - συμμ. Guillemin DN 50	5051	
C / 52 - συμμ. Guillemin DN 65	5059	
C / 52 - συμμ. Guillemin DN 80	5052	1,10
B / 75 - συμμ. Guillemin DN 50	5053	
B / 75 - συμμ. Guillemin DN 65	5054	
B / 75 - συμμ. Guillemin DN 80	5055	1,28
B / 75 - συμμ. Guillemin DN 100	5056	
A / 110 - συμμ. Guillemin DN 80	5057	
A / 110 - συμμ. Guillemin DN 100	5058	

## Ημι-ρακόρ σταθερά για υδροστόμια

Περιγραφή	Κράμα αλουμινίου PN 16	
	Κωδ.	Βάρος (Kg)
C/52 αρσ. σπείρωμα G 2" B (DIN 14 317)	8381	
B/75 αρσ. σπείρωμα G 2"1/2 B (DIN 14 318)	8382	
A/110 αρσ. σπείρωμα G 4" B (DIN 14 319)	8383	

## Τάπες με τρίγωνο αρσενικό για υδροστόμια

Περιγραφή	Κράμα αλουμινίου PN 16	
	Κωδ.	Βάρος (Kg)
C/52 με κυκλ.αρσ.σπείρ. 50 x 1/6 (DIN 14 317)	8384	
B/75 με κυκλ.αρσ.σπείρ. 65 x 1/6 (DIN 14 318)	8385	
A/110 με κυκλ.αρσ.σπείρ. 105x1/4 (DIN 14 319)	8386	



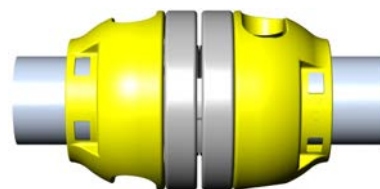
## Βάση ανάρτησης για ρακόρ STORZ

Περιγραφή	Από επιψευδαργυρωμένο χάλυβα PN 16	
	Κωδ.	Βάρος (Kg)
C / 52 - B / 75	8387	0,12

## Καλύμματα για STORZ

Περιγραφή	Πολυαιθυλένιο	
	Κωδ.	Βάρος (Kg)
Κάλυμμα για STORZ C / 52 - Κόκκινο	28173	0,075
Κάλυμμα για STORZ C / 52 - Κίτρινο	28174	0,075
Κάλυμμα για STORZ C / 52 - Μπλε	28175	0,075

Σας επιτρέπουν να συνδέετε τα storz χωρίς δυσκολία.  
Άλλοι χρωματισμοί κατόπιν ζήτησης.



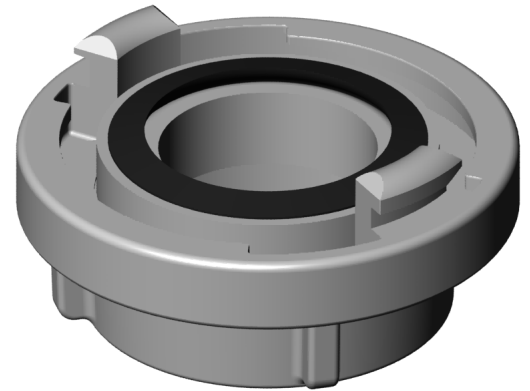
Σύνδεση των καλυμμάτων STORZ



**Ρακόρ STORZ «Beijing» με θηλ. σπείρωμα**

Κράμα αλουμινίου  
PN 16

Περιγραφή	Κωδ.	Βάρος (Kg)
Storz « Beijing » DN 65 με θηλ. σπείρ. G 2" H	14088	0,45
Storz « Beijing » DN 65 με θηλ.σπείρ. G 2"1/2 H	14089	0,37



**Ρακόρ STORZ «Beijing»**

με οδοντωτή ουρά

Κράμα αλουμινίου  
PN 16

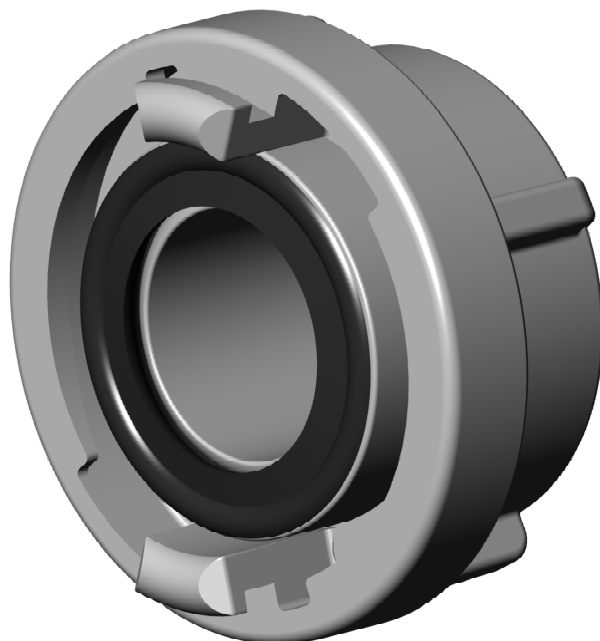
Περιγραφή	Κωδ.	Βάρος (Kg)
Storz « Beijing » DN 65, με οδοντωτή ουρά Ø70	21683	0,72

**Ρακόρ STORZ «Beijing»**

ουρά μακριά με θηλυκό σπείρωμα

Κράμα αλουμινίου  
PN 16

Περιγραφή	Κωδ.	Βάρος (Kg)
Storz « Beijing » DN 65, ουρά μακριά με θηλ. σπείρωμα G 2" H	19821	0,68



**Ρακόρ STORZ «Ελληνικά»**

Κράμα αλουμινίου  
PN 16

Περιγραφή	Κωδ.	Βάρος (Kg)
Storz « Ελληνικό» DN 45, FM G 1"1/2 B, περιστρεφόμενο	18081	0,28
Storz « Ελληνικό» DN 45, FF G 2" H, σταθερό	18082	0,28



Σύμφωνα με προδιαγραφή NFPA 1963 (USA). Σπειρώματα NH = NST (National Standard Thread for fire hose connections)



## Ρακόρ με αρσενικό σπείρωμα με αυλακωτή ουρά

κράμα αλουμινίου  
PN 16

Περιγραφή	Κωδ.	Βάρος (Kg)
Ρακόρ 1.5" NH, ουρά των 45	3495	0,20
Ρακόρ 2.5" NH, ουρά των 70	3496	0,37
Ρακόρ 4" NH, ουρά των 110	7711	

## Ρακόρ με αρσενικά σπειρώματα

κράμα αλουμινίου  
PN 16

Περιγραφή	Κωδ.	Βάρος (Kg)
Ρακόρ αρσ. σπείρωμα 1.5" NH, αρσ. σπείρωμα 1.5" NH	1825	0,14
Ρακόρ αρσ. σπείρωμα 2.5" NH, αρσ. σπείρ. 2.5" NH	1828	0,32
Ρακόρ αρσ. σπείρωμα 5" NH, αρσ. σπείρ. 6" NH	19432	1,89
Ρακόρ αρσ. σπείρωμα 6" NH, αρσ. σπείρ. 6" NH	19431	2,38

## Ρακόρ με αρσενικό σπείρωμα/ θηλυκό σπείρωμα

κράμα αλουμινίου  
PN 16

Περιγραφή	Κωδ.	Βάρος (Kg)
Ρακόρ αρσ. σπείρωμα 1.5" NH, θηλ. σπείρωμα 2,5" NH	3452	0,70
Ρακόρ αρσ. σπείρωμα 5" NH, θηλ. σπείρωμα 6" NH	19419	2,90
Ρακόρ αρσ. σπείρωμα 6" NH, θηλ. σπείρωμα 6" NH	19417	3,39

Τα ρακόρ με θηλυκό σπείρωμα NH είναι ελεύθερα

## Ρακόρ με θηλυκό σπείρωμα με αυλακωτή ουρά

κράμα αλουμινίου  
PN 16

Περιγραφή	Κωδ.	Βάρος (Kg)
Ρακόρ 1.5" NH, ουρά των 45	7701	0,19
Ρακόρ 2.5" NH, ουρά των 70	3539	0,36
Ρακόρ 4" NH, ουρά των 110	7712	

## Ρακόρ με θηλυκό σπείρωμα/ αρσενικό σπείρωμα

Κράμα αλουμινίου  
PN 16

Περιγραφή	Κωδ.	Βάρος (Kg)
Ρακόρ θηλ.σπείρωμα 1.5" NH, αρσ.σπείρωμα 1" NH	8316	
Ρακόρ θηλ.σπείρωμα 1.5" NH, αρσ.σπείρωμα G 1"1/2 B	7705	0,20
Ρακόρ θηλ.σπείρωμα 1.5" NH, αρσ. σπείρωμα G 2" B	7706	
Ρακόρ θηλ.σπείρωμα 2.5" NH, αρσ.σπείρωμα G 2"1/2 B	3540	0,41
Ρακόρ θηλ.σπείρωμα 4" NH, αρσ.σπείρωμα G 4" B	7715	1,10
Ρακόρ θηλ.σπείρωμα 6" NH, αρσ.σπείρωμα G 6" B	28741	

## Ρακόρ με θηλυκά σπειρώματα

κράμα αλουμινίου  
PN 16

Περιγραφή	Κωδ.	Βάρος (Kg)
Ρακόρ θηλ. σπείρωμα 1.5" NH, θηλ. σπείρωμα G 1"1/2 H	7707	0,20
Ρακόρ θηλ. σπείρωμα 1.5" NH, θηλ. σπείρωμα G 2" H	7708	0,25
Ρακόρ θηλ. σπείρωμα 2.5" NH, θηλ. σπείρωμα G 2" H	2201	0,35
Ρακόρ θηλ. σπείρωμα 2.5" NH, θηλ. σπείρωμα G 2"1/2 H	3541	0,41
Ρακόρ θηλ. σπείρωμα 4" NH, θηλ. σπείρωμα G 4" H	7716	1,26

Τα ρακόρ με θηλυκό σπείρωμα NH είναι ελεύθερα





Σύμφωνα με προδιαγραφή NFPA 1963 (USA). Σπειρώματα NH = NST (National Standard Thread for fire hose connections)



## Μούφες συστολικές Αρσ. σπείρωμα NH / αρσ. σπείρωμα BSP

κράμα αλουμινίου  
PN 16

Περιγραφή	Κωδ.	Βάρος (Kg)
Μούφα, αρσ. σπείρ. 1.5" NH / αρσ. σπείρ. G 1"1/2 B	3506	0,14
Μούφα, αρσ. σπείρ. 1.5" NH / αρσ. σπείρ. G 2" B	7702	0,19
Μούφα, αρσ. σπείρ. 2.5" NH / αρσ. σπείρ. G 2" B	1626	0,37
Μούφα, αρσ. σπείρ. 2.5" NH / αρσ. σπείρ. G 2"1/2 B	3507	0,29
Μούφα, αρσ. σπείρ. 4.0" NH / αρσ. σπείρ. G 4" B	7713	0,85



## Μούφες συστολικές Αρσενικό σπείρωμα NH / θηλυκό σπείρωμα BSP

κράμα αλουμινίου  
PN 16

μπρούτζος  
PN 16

Περιγραφή	Κωδ.	Βάρος (Kg)	Κωδ.	Βάρος (Kg)
Μούφα, αρσ. σπείρ. 1.5" NH / θηλ. σπείρ. G 1"1/2 H	10879	0,10	1863	0,32
Μούφα, αρσ. σπείρ. 1.5" NH / θηλ. σπείρ. G 2" H	7703	0,16		
Μούφα, αρσ. σπείρ. 2.5" NH / θηλ. σπείρ. G 2" H	10386	0,24		
Μούφα, αρσ. σπείρ. 2.5" NH / θηλ. σπείρ. G 2"1/2 H	7704	0,26		
Μούφα, αρσ. σπείρ. 3.0" NH / θηλ. σπείρ. G 2"1/2 H	8948	0,20		
Μούφα, αρσ. σπείρ. 4.0" NH / θηλ. σπείρ. G 4" H	7714	0,76		
Μούφα, αρσ. σπείρ. 6.0" NH / θηλ. σπείρ. G 6" H	28514	1,30		

## Μούφες συστολικές Θηλ. σπείρωμα NH / αρσ. σπείρωμα BSP

κράμα αλουμινίου  
PN 16

Περιγραφή	Κωδ.	Βάρος (Kg)
Μούφα, θηλ. σπείρωμα 2.5" NH / αρσ. σπείρ. G 2"1/2 B	1625	0,24



## Μούφες συστολικές Θηλ. σπείρωμα NH / θηλ. σπείρωμα BSP

κράμα αλουμινίου  
PN 16

μπρούτζος  
PN 16

Περιγραφή	Κωδ.	Βάρος (Kg)	Κωδ.	Βάρος (Kg)
Μούφα, θηλ. σπείρ. 1.0" NH / θηλ. σπείρ. G 1" H	8302	0,10		
Μούφα, θηλ. σπείρ. 1.5" NH / θηλ. σπείρ. G 1"1/2 H	1862	0,42		
Μούφα, θηλ. σπείρ. 2.5" NH / θηλ. σπείρ. G 2"1/2 H	3451	0,29		
Μούφα, θηλ. σπείρ. 3.0" NH / θηλ. σπείρ. G 2"1/2 H	3450	0,27		
Μούφα, θηλ. σπείρ. 3.0" NH / θηλ. σπείρ. G 4" H	3557			
Μούφα, θηλ. σπείρ. 4.0" NH / θηλ. σπείρ. G 4" H	3449	0,57		
Μούφα, θηλ. σπείρ. 4.5" NH / θηλ. σπείρ. G 4" H	7710		2814	1,49

## Μούφες συστολικές Θηλ. σπείρωμα NPSH / θηλ. σπείρωμα BSP

κράμα αλουμινίου  
PN 16

Περιγραφή	Κωδ.	Βάρος (Kg)
Μούφα, θηλ. σπείρ. 1.0" NPSH / θηλ. σπείρ. G 1" H	8303	0,10





Σύμφωνα με προδιαγραφή NFPA 1963 (USA). Σπειρώματα NH = NST (National Standard Thread for fire hose connections)

## Μούφες συστολικές Αρσεν. σπείρωμα / αρσεν. σπείρωμα

κράμα αλουμινίου  
PN 16

Περιγραφή	Κωδ.	Βάρος (Kg)
Μούφα, αρσ. σπείρ. 1.0" NH / αρσ. σπείρ. 1.0" NH	19425	0,14
Μούφα, αρσ. σπείρ. 3.0" NH / αρσ.σπείρ. 3.0" NH	19426	0,53
Μούφα, αρσ. σπείρ. 3.0" NH / αρσ.σπείρ. 3.5" NH	19428	0,64
Μούφα, αρσ. σπείρ. 3.5" NH / αρσ.σπείρ. 3.5" NH	19427	0,83
Μούφα, αρσ. σπείρ. 4.0" NH / αρσ.σπείρ. 4.0" NH	19429	1,05
Μούφα, αρσ. σπείρ. 5.0" NH / αρσ.σπείρ. 5.0" NH	19430	1,39
Μούφα, αρσ. σπείρ. 5.0" NH / αρσ.σπείρ. 6.0" NH	19432	1,89
Μούφα, αρσ. σπείρ. 6.0" NH / αρσ.σπείρ. 6.0" NH	19431	2,38



## Διπλά ρακόρ περιστρεφόμενα Θηλυκά σπειρώματα NH

κράμα αλουμινίου  
PN 16

Περιγραφή	Κωδ.	Βάρος (Kg)
Διπλό ρακόρ περιστρεφ. 1.5" NH / 1.5" NH	1824	0,28
Διπλό ρακόρ περιστρεφ. 1.5" NH / 2.5" NH	18924	0,42
Διπλό ρακόρ περιστρεφ. 2.5" NH / 2.5" NH	1821	
Διπλό ρακόρ περιστρεφ. 2.5" NH / 4.0" NH	19156	0,86
Διπλό ρακόρ περιστρεφ. 2.5" NH / 3.5" NH	19158	1,14
Διπλό ρακόρ περιστρεφ. 2.5" NH / 4.0" NH	19210	1,42
Διπλό ρακόρ περιστρεφ. 2.5" NH / 4.5" NH	19212	2,45
Διπλό ρακόρ περιστρεφ. 2.5" NH / 5.0" NH	19214	2,24
Διπλό ρακόρ περιστρεφ. 2.5" NH / 6.0" NH	19146	2,73
Διπλό ρακόρ περιστρεφ. 3.0" NH / 3.0" NH	19160	1,06
Διπλό ρακόρ περιστρεφ. 3.0" NH / 3.5" NH	19162	1,32
Διπλό ρακόρ περιστρεφ. 3.0" NH / 4.0" NH	19164	1,62
Διπλό ρακόρ περιστρεφ. 3.0" NH / 4.5" NH	19204	2,59
Διπλό ρακόρ περιστρεφ. 3.0" NH / 5.0" NH	19206	2,34
Διπλό ρακόρ περιστρεφ. 3.0" NH / 6.0" NH	19208	2,85
Διπλό ρακόρ περιστρεφ. 3.5" NH / 3.5" NH	19166	1,58
Διπλό ρακόρ περιστρεφ. 3.5" NH / 4.0" NH	19168	1,83
Διπλό ρακόρ περιστρεφ. 3.5" NH / 4.5" NH	19170	2,78
Διπλό ρακόρ περιστρεφ. 3.5" NH / 5.0" NH	19200	2,59
Διπλό ρακόρ περιστρεφ. 3.5" NH / 6.0" NH	19202	3,08
Διπλό ρακόρ περιστρεφ. 4.0" NH / 4.0" NH	19178	1,90
Διπλό ρακόρ περιστρεφ. 4.0" NH / 4.5" NH	19180	2,85
Διπλό ρακόρ περιστρεφ. 4.0" NH / 5.0" NH	19142	2,59
Διπλό ρακόρ περιστρεφ. 4.0" NH / 6.0" NH	19198	3,10
Διπλό ρακόρ περιστρεφ. 4.5" NH / 4.5" NH	19140	3,69
Διπλό ρακόρ περιστρεφ. 4.5" NH / 5.0" NH	19188	3,36
Διπλό ρακόρ περιστρεφ. 4.5" NH / 6.0" NH	19190	3,77
Διπλό ρακόρ περιστρεφ. 5.0" NH / 5.0" NH	19144	3,00
Διπλό ρακόρ περιστρεφ. 5.0" NH / 6.0" NH	19192	3,43
Διπλό ρακόρ περιστρεφ. 6.0" NH / 6.0" NH	19194	3,50



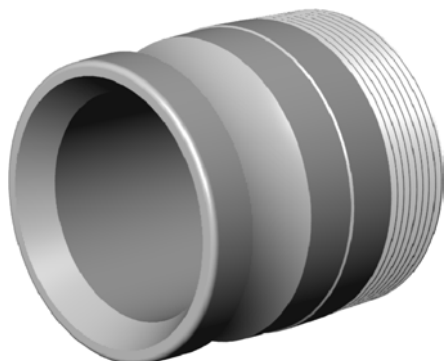
## Τάπες με σπείρωμα NH

κράμα αλουμινίου  
PN 16

μπρούντζος  
PN 16

Περιγραφή	Κωδ.	Βάρος (Kg)	Κωδ.	Βάρος (Kg)
Τάπα με αρσ. σπείρωμα 1.5" NH	3518	0,18		
Τάπα με αρσ. σπείρωμα 2.5" NH	3511	0,34		
Τάπα με θηλ. σπείρωμα 1.5" NH	3520	0,10		
Τάπα με θηλ. σπείρωμα 2.5" NH	3546	0,33	14794	1,08
Τάπα με θηλ. σπείρωμα 4.0" NH	8374	0,70		
Τάπα με θηλ. σπείρωμα 4.5" NH			21593	2,60



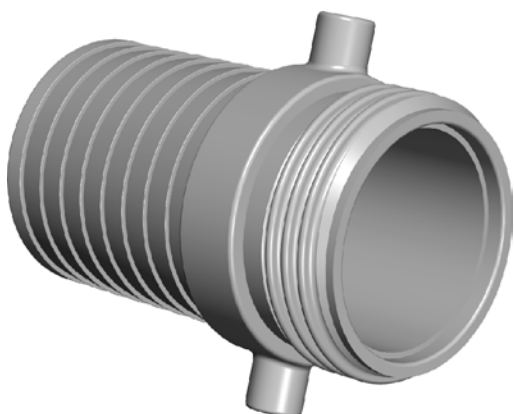


## Ρακόρ αρσενικά « Instantaneuous »

Περιγραφή	Κωδ.	Βάρος (Kg)
Ρακόρ αρσενικό 1"1/2 Instantaneuous αρσ.σπείρωμα G 1" B	28516	
Ρακόρ αρσενικό 1"1/2 Instantaneuous θηλ. σπείρωμα G 1"1/2 H	10222	
Ρακόρ αρσενικό 2"1/2 Instantaneuous αρσ. σπείρωμα G 1" B	7797	
Ρακόρ αρσενικό 2"1/2 Instantaneuous αρσ. σπείρωμα G 2" B	7798	
Ρακόρ αρσενικό 2"1/2 Instantaneuous αρσ. σπείρωμα G 2"1/2 B	7799	0,35
Ρακόρ αρσενικό 2"1/2 Instantaneuous αρσ. σπ. M70 βήμα 1,50 ISO	1681	
Ρακόρ αρσενικό 2"1/2 Instantaneuous θηλ. σπείρωμα G 1"1/2 H	7796	
Ρακόρ αρσενικό 2"1/2 Instantaneuous θηλ. σπείρωμα G 2" H	1678	0,29
Ρακόρ αρσενικό 2"1/2 Instantaneuous θηλ. σπείρωμα G 2"1/2 H	7800	0,27
Ρακόρ αρσενικό 2"1/2 Instantaneuous ουρά αυλακωτή των 45	1896	
Ρακόρ αρσενικό 2"1/2 Instantaneuous ουρά αυλακωτή των 65	16069	
Ρακόρ αρσενικό 2"1/2 Instantaneuous ουρά αυλακωτή των 70	16059	

## Ρακόρ θηλυκά « Instantaneuous »

Περιγραφή	Κωδ.	Βάρος (Kg)
Ρακόρ θηλυκό 1"1/2 Instantaneuous αρσ. σπείρωμα G 1" B	28517	
Ρακόρ θηλυκό 1"1/2 Instantaneuous θηλ. σπείρωμα G 1"1/2 H	28518	
Ρακόρ θηλυκό 1"1/2 Instantaneuous θηλ. σπείρωμα G 2" H	10239	
Ρακόρ θηλυκό 2"1/2 Instantaneuous αρσ. σπείρωμα G 2" B	7794	
Ρακόρ θηλυκό 2"1/2 Instantaneuous αρσ. σπείρωμα G 2"1/2 B	7795	0,74
Ρακόρ θηλυκό 2"1/2 Instantaneuous θηλ. σπείρωμα G 2" H	7792	
Ρακόρ θηλυκό 2"1/2 Instantaneuous θηλ. σπείρωμα G 2"1/2 H	7793	0,68
Ρακόρ θηλυκό 2"1/2 Instantaneuous ουρά αυλακωτή των 45	16057	
Ρακόρ θηλυκό 2"1/2 Instantaneuous ουρά αυλακωτή των 65	16068	
Ρακόρ θηλυκό 2"1/2 Instantaneuous ουρά αυλακωτή των 70	16058	



## Ρακόρ με κυκλ.αρσ.σπείρ. BSRT των 4"

Περιγραφή	Κωδ.	Βάρος (Kg)
Ρακόρ BSRT, ουρά αυλακωτή των 102	7804	
Ρακόρ BSRT, ουρά οδοντωτή των 103,5	7070	
Ρακόρ BSRT, ουρά οδοντωτή των 110	7025	
Ρακόρ BSRT, έξοδος με αρσ. σπείρωμα G 4" B	7801	
Ρακόρ BSRT, έξοδος με θηλ. σπείρωμα G 4" H	7802	

## Ρακόρ με κυκλ. θηλ.σπείρ. BSRT των 4" περιστρεφόμενα

Περιγραφή	Κωδ.	Βάρος (Kg)
Ρακόρ BSRT, ουρά αυλακωτή των 102	7807	
Ρακόρ BSRT, ουρά οδοντωτή των 103,5	7806	
Ρακόρ BSRT, ουρά οδοντωτή των 110	7805	
Ρακόρ BSRT, έξοδος με αρσ. σπείρωμα G 4" B	7808	1,87
Ρακόρ BSRT, έξοδος με θηλ. σπείρωμα G 4" H	7809	

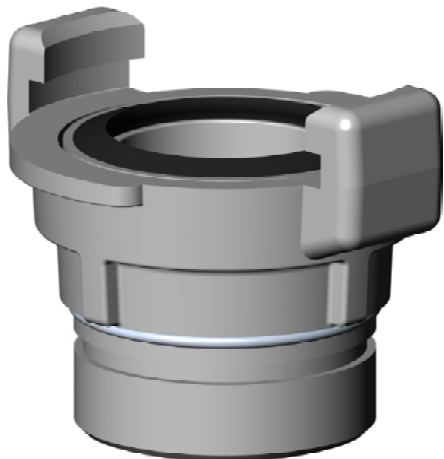


Για ρακόρ BSRT των 5", 5"1/2 (BS 336) DN 140 και 6", συμβουλευτείτε μας.





Κατασκευή σύμφωνα με ρώσικη προδιαγραφή GOST 28352-89 - Σπειρώματα σύμφωνα με προδιαγραφή NF E 03-005 (ISO R 228).



## Ρακόρ Gost περιστρεφόμενα

Κράμα αλουμινίου  
PN 16

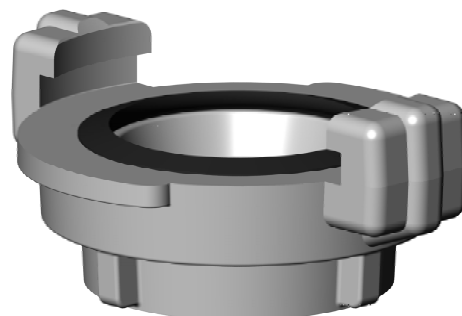
Περιγραφή	Κωδ.	Βάρος (Kg)
Ρακόρ Gost DN 50, περιστρεφ., αρσ. σπείρωμα G 2" B	19801	0,36
Ρακόρ Gost DN 70, περιστρεφ., αρσ. σπείρωμα G 2" B	21126	0,47
Ρακόρ Gost DN 80, περιστρεφ., αρσ. σπείρωμα G 2"1/2 B	19684	0,55

## Ρακόρ Gost με θηλυκό σπείρωμα

Κράμα αλουμινίου  
PN 16

Ορείχαλκος  
PN 16

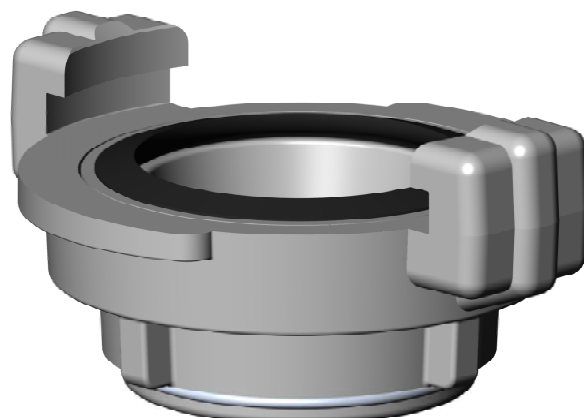
Περιγραφή	Κωδ.	Βάρος (Kg)	Κωδ.	Βάρος (Kg)
Ρακόρ Gost DN 50, θηλ. σπείρωμα G 2" H	15848	0,21	18821	
Ρακόρ Gost DN 70, θηλ. σπείρωμα G 2" H	21131	0,39		
Ρακόρ Gost DN 80, θηλ. σπείρωμα G 2" H			18822	
Ρακόρ Gost DN 80, θηλ. σπείρωμα G 2"1/2 H	15849	0,43	18823	
Ρακόρ Gost DN 80, θηλ. σπείρωμα G 3" H	18819			
Ρακόρ Gost DN 100, θηλ. σπείρωμα G 4" H	22077	0,68	18820	



## Ρακόρ Gost με περιστρεφόμενη οδοντωτή ουρά

Κράμα αλουμινίου  
PN 16

Περιγραφή	Κωδ.	Βάρος (Kg)
Ρακόρ Gost DN 50, οδοντωτή ουρά Ø52	22844	
Ρακόρ Gost DN 80, οδοντωτή ουρά Ø75	22845	
Ρακόρ Gost DN 100, οδοντωτή ουρά Ø101	22078	1,34



## Τάπες Gost

Κράμα αλουμινίου  
PN 16

Περιγραφή	Κωδ.	Βάρος (Kg)
Τάπα Gost DN 50, με αλυσίδα	22062	0,32
Τάπα Gost DN 70, με αλυσίδα	22060	0,48
Τάπα Gost DN 80, με αλυσίδα	22064	0,59
Τάπα Gost DN 100, με αλυσίδα	22083	1,17

## Ρακόρ MACHINO (Ιαπωνία) αρσ.

με αρσενικό σπείρωμα, προδιαγραφή JIS B 9911.1968

Κράμα αλουμινίου PN 16		
Περιγραφή	Κωδ.	Βάρος (Kg)
Ρακόρ Machino αρσεν. DN 65, με αρσ.σπείρ. G 2" B	19235	0,26



## Ρακόρ MACHINO (Ιαπωνία) αρσενικά

με θηλυκό σπείρωμα, προδιαγραφή JIS B9911.1968

Κράμα αλουμινίου PN 16		
Περιγραφή	Κωδ.	Βάρος (Kg)
Ρακόρ Machino αρσ. DN 65, θηλ. σπείρωμα G 2" H	17843	0,60
Ρακόρ Machino αρσ. DN 65, θηλ. σπείρωμα G 2"1/2 H	19642	0,48
Ρακόρ Machino αρσ. DN 75, θηλ. σπείρωμα G 2"1/2 H (Ρακόρ αρσ. DN 80 Κίνας- προδιαγρ. GB 12514-3)	27017	0,63

## Ρακόρ MACHINO (Ιαπωνία) θηλυκό

με θηλ. σπείρωμα, προδιαγραφή JIS B 9911.1968

Κράμα αλουμινίου PN 16		
Περιγραφή	Κωδ.	Βάρος (Kg)
Ρακόρ Machino θηλ. DN 65, θηλ. σπείρωμα G 1"1/2 H	17965	0,54
Ρακόρ Machino θηλ. DN 65, θηλ. σπείρωμα G 2" H	18646	
Ρακόρ Machino θηλ. DN 65, θηλ. σπείρωμα G 2"1/2 H	18647	



## Τάπα MACHINO (Ιαπωνία)αρσενική

προδιαγραφή JIS B 9911.1968

Κράμα αλουμινίου PN 16		
Περιγραφή	Κωδ.	Βάρος (Kg)
Τάπα Machino αρσ. DN 65	19657	0,34



Προδιαγραφή σύμφωνα με NF E 03-005 (ISO R 228), DIN 259. Πρωτογενές κράμα με θερμική επεξεργασία



## Ρακόρ με αρσενικό σπείρωμα, κολάρο και ουρά οδοντωτή

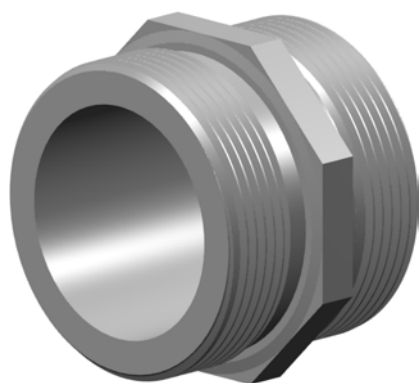
κράμα αλουμινίου  
PN 16

Περιγραφή	Κωδ.	Βάρος (Kg)
Ρακόρ DN 32 αρσ. σπείρωμα G 1"1/4 B, ουρά των 32,4		
Ρακόρ DN 40 αρσ. σπείρωμα G 1"1/2 B, ουρά των 40	1689	0,15
Ρακόρ DN 50 αρσ. σπείρωμα G 2" B, ουρά των 51	2182	0,20
Ρακόρ DN 65 αρσ. σπείρωμα G 2"1/2 B, ουρά των 65	9344	0,29
Ρακόρ DN 80 αρσ. σπείρωμα G 3" B, ουρά των 75	3690	0,42
Ρακόρ DN 100 αρσ. σπείρωμα G 4" B, ουρά των 101	3482	

## Ρακόρ με αρσενικό σπείρωμα, κολάρο, οδοντωτή έξοδο και κολιέ σύσφιξης

Κράμα αλουμινίου  
PN 16

Περιγραφή	Κωδ.	Βάρος (Kg)
Ρακόρ DN 50 αρσ. σπείρωμα G 2" B, έξοδος των 51	1096	
Ρακόρ DN 65 αρσ. σπείρωμα G 2"1/2 B, έξοδος των 65	1097	
Ρακόρ DN 80 αρσ. σπείρωμα G 3" B, έξοδος των 75	1098	0,94
Ρακόρ DN 100 αρσ. σπείρωμα G 4" B, έξοδος των 101	1099	



## Μαστός διπλός αρσενικός με εξάγωνο

Κράμα αλουμινίου  
PN 16

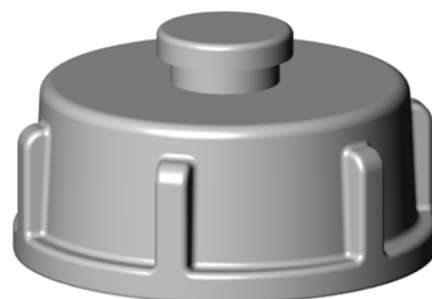
Περιγραφή	Κωδ.	Βάρος (Kg)
Μαστός DN 25 αρσ. σπείρωμα G 1" B	2633	
Μαστός DN 32 αρσ. σπείρωμα G 1"1/4 B	2634	
Μαστός DN 40 αρσ. σπείρωμα G 1"1/2 B	2635	
Μαστός DN 50 αρσ. σπείρωμα G 2" B	3687	0,17
Μαστός DN 65 αρσ. σπείρωμα G 2"1/2 B	9345	
Μαστός DN 80 αρσ. σπείρωμα G 3" B	3689	
Μαστός DN 100 αρσ. σπείρωμα G 4" B	3638	0,50

## Τάπες με θηλυκό σπείρωμα, χωρίς αλυσίδα

Κράμα αλουμινίου  
PN 16

Ορείχαλκος  
PN 16

Περιγραφή	Κωδ.	Βάρος (Kg)	Κωδ.	Βάρος (Kg)
DN 25, θηλ. σπείρωμα G 1" H	2414	0,04		
DN 32, θηλ. σπείρωμα G 1"1/4 H	3586			
DN 40, θηλ. σπείρωμα G 1"1/2 H	3587	0,09		
DN 50, θηλ. σπείρωμα G 2" H	2803			
DN 65, θηλ. σπείρωμα G 2"1/2 H	1627	0,18	3153	
DN 80, θηλ. σπείρωμα G 3" H	1455			
DN 100, θηλ. σπείρωμα G 4" H	3652			





Σπειρώματα σύμφωνα με προδιαγραφή NF E 03-005 (ISO R 228), DIN 259. Πρωτογενές κράμα αλουμινίου με θερμική επεξεργασία



## Ρακόρ με αρσενικό σπείρωμα και ουρά ελικοειδή

Περιγραφή	Κράμα αλουμινίου PN 16		Μπρούντζος PN 16		Ανοξείδωτο ασάλι PN 16	
	Κωδ.	Βάρος (Kg)	Κωδ.	Βάρος (Kg)	Κωδ.	Βάρος (Kg)
DN 20, - G 3/4" B					1161	
DN 25, - G 1" B					1162	
DN 32, - G 1"1/4 B					1163	
DN 40, - G 1"1/2 B					1164	
DN 50, - G 2" B	3688		3467		1167	
DN 65, - G 2"1/2 B	2932		9325		1165	
DN 80, - G 3" B	3691		3488		1045	
DN 100, - G 4" B	9346		9326		1166	

## Ρακόρ με θηλυκό σπείρωμα, σταθερό, με ουρά ελικοειδή

Κράμα αλουμινίου  
PN 16

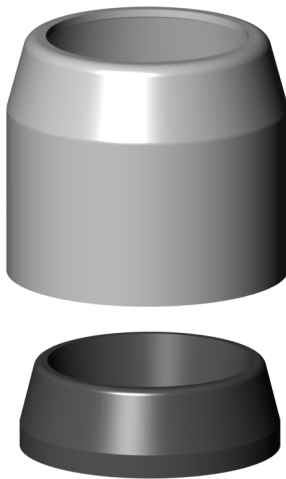
Περιγραφή	Κωδ.	Βάρος (Kg)
DN 40 - G 1"1/2 H	1055	

## Ρακόρ με θηλυκό σπείρωμα, περιστρεφόμενο, με ουρά ελικοειδή

Κράμα αλουμινίου  
PN 16

Περιγραφή	Κωδ.	Βάρος (Kg)
DN 50 - G 2" H	1056	

## Κολιέ σύσφιξης για ρακόρ με ουρά ελικοειδή



Κράμα αλουμινίου  
PN 20

Περιγραφή	Κράμα αλουμινίου PN 20		Μπρούντζος PN 20		Ανοξείδωτο ασάλι PN 20	
	Κωδ.	Βάρος (Kg)	Κωδ.	Βάρος (Kg)	Κωδ.	Βάρος (Kg)
DN 20					1182	
DN 25	1175				1183	0,01
DN 30	1184					
DN 32					9424	
DN 40	1241	0,25			9425	0,15
DN 50	9331	0,43			1203	0,16
DN 65	1201	0,60			9414	
DN 80	2751	0,95				
DN 80 (Ø εσωτ. 101)					1204	0,36
DN 80 (Ø εσωτ. 104)					1205	0,40
DN 100	1202	0,21				
DN 100 (Ø εσωτ. 126)					1206	0,55
DN 100 (Ø εσωτ. 127)	1245					
DN 100 (Ø εσωτ. 130)					1207	0,58

Αυτοί οι κολιέδες τοποθετούνται με δακτύλιους στεγανότητας με διπλά χείλη. ( δείτε πίνακα σελ. 252)

## Ρακόρ με αρσενικό σπείρωμα με ουρά λεία και κολάρο VG 85.328

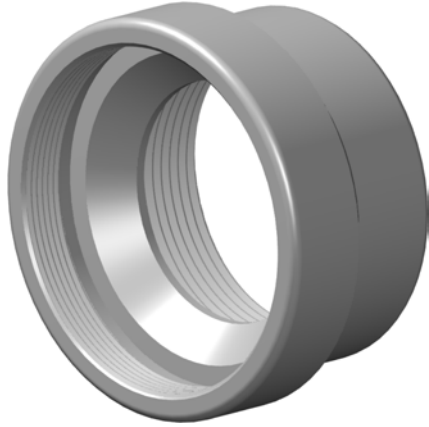
Κράμα αλουμινίου  
PN 16

Περιγραφή	Κωδικός	Βάρος (Kg)
DN 20, - G 3/4" B	1292	
DN 25, - G 1" B	1293	
DN 32, - G 1"1/4 B	1294	
DN 40, - G 1"1/2 B	1295	
DN 50, - G 2" B	3901	
DN 65, - G 2"1/2 B	1296	
DN 80, - G 3" B, (63,4)	1348	
DN 80, - G 3" B, (75)	1046	
DN 100, - G 4" B	1297	





Σπειρώματα σύμφωνα με προδιαγραφή NF E 03-005 (ISO R 228).  
Όλες οι μούφες είναι PN 16



## Μούφες, θηλυκό σπείρωμα / θηλυκό σπείρωμα

Περιγραφή	Κράμα αλουμινίου		Μπρούντζος		Ανοξείδωτο ατσάλι	
	Κωδ.	Βάρος (Kg)	Κωδ.	Βάρος (Kg)	Κωδ.	Βάρος (Kg)
G 1/2" H / G 1/2" H	7020		7100			
G 3/4" H / G 3/4" H	2698		2998		2699	0,08
G 3/4" H / G 1" H	2377		7101			0,12
G 3/4" H / M45 x 1,50			16375			0,22
G 3/4" H / G 1" 1/2 H	7023		2892			0,17
G 1" H / G 1" H	2290	0,04	2997		2700	0,38
G 1" H / M36 x 2,00	2066					0,42
G 1" H / G 1" 1/4 H	7021		7102		17906	0,81
G 1" H / G 1" 1/2 H	1630		16413		16281	0,94
G 1" H / G 2" H	16412					
G 1" 1/4 H / M35 x 1,50	3585		2996			
G 1" 1/4 H / M70 x 1,50	12933					
G 1" 1/4 H / G 1" 1/4 H					17347	
G 1" 1/2 H / M35 x 1,50	3938		16517			
G 1" 1/2 H / M45 x 1,50	1581		2243			
G 1" 1/2 H / G 1" 1/4 H	7156					
G 1" 1/2 H / G 1" 1/2 H	7022		2995		17346	
G 1" 1/2 H / M55 x 3,00	2640		7111			
G 1" 1/2 H / G 2" H	2395		7103			
G 1" 1/2 H / G 2" 1/2 H	2502		7104		16145	
G 1" 1/2 H / G 3" H	2345		3424			
G 2" H / M45 x 1,50	2288		7110			
G 2" H / G 2" H	3923					
G 2" H / M70 x 1,50	7027		2342			
G 2" H / G 2" 1/2 H	2818		7106			
G 2" H / G 3" H	2346		3423			
G 2" H / G 4" H			3425			
G 2" 1/2 H / M70 1,50	1580		2244			
G 2" 1/2 H / G 2" 1/2 H	3371		2231		17171	
G 2" 1/2 H / G 3" H	2224		3422		2361	
G 2" 1/2 H / G 4" H	2924		2371			
G 3" H / M70 x 1,50	16076					
G 3" H / G 3" H	1091		7109		2336	
G 3" H / G 4" H	2923		2370			
G 4" H / G 4" H	1090		2228		2351	
G 4" H / G 4" 1/2 H	3253		2227			
M70 x 1,50 / M45 x 1,50	12839					
G 6" H / G 4" H	16006					



Σπειρώματα σύμφωνα με προδιαγραφή NF E 03-005 (ISO R 228).  
Όλες οι μούφες είναι PN 16

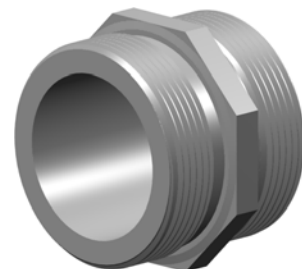
## Μούφες αρσενικό σπείρωμα / αρσενικό σπείρωμα

Κράμα αλουμινίου

Μπρούντζος

Ανοξείδωτο ασάλι

Περιγραφή	Κωδ.	Βάρος (Kg)	Κωδ.	Βάρος (Kg)	Κωδ.	Βάρος (Kg)
G 3/4" B / 3/4" B			3131			
G 1" B / G 1" B	2633		3130			
G 1" B / G 1"1/2 B	3055		7125			
G 1"1/4 B / G 1"1/4 B	2634					
G 1"1/2 B / M45 x 1,50	1063					
G 1"1/2 B / G 1"1/4 B	2292					
G 1"1/2 B / G 1"1/2 B	2780		7126			
G 1"1/2 B / G 2" B	3128					
G 1"1/2 B / G 2"1/2 B	2777					
G 2" B / G 2" B	3687					
G 2" B / G 2"1/2 B	2754		7127			
G 2" B / M45 x 1,50	16224					
G 2"1/2 B / M70 x 1,50	2776		7128			
G 2"1/2 B / G 4" B	3254					
G 2"1/2 B / M70 x 1,50	2276					
G 3" B / G 3" B	3689		1033			
G 4" B / G 4" B	3638		2507			
G 5" B / G 4" B	2960					



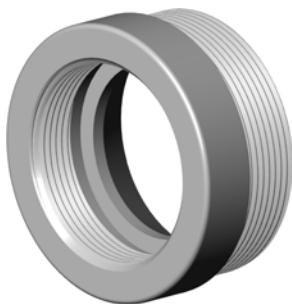
## Μούφες θηλυκό σπείρωμα / αρσενικό σπείρωμα

Κράμα αλουμινίου

Μπρούντζος

Ανοξείδωτο ασάλι

Περιγραφή	Κωδ.	Βάρος (Kg)	Κωδ.	Βάρος (Kg)	Κωδ.	Βάρος (Kg)
Θηλ. G 3/4" H / Αρσ. G 1" B	7028		2376			
Θηλ. G 3/4" H / Αρσ. G 1"1/4 B	7029		7113			
Θηλ. G 1" H / Αρσ. G 1"1/4 B	7030		7114		17907	
Θηλ. G 1" H / Αρσ. G 1"1/2 B	3937					
Θηλ. G 1" H / Αρσ. G 2" B	12551					
Θηλ. M35 x 1,50 / Αρσ. G 1"1/4 B	2291		7122			
Θηλ. M36 x 2,00 / Αρσ. G 1" B	10678					
Θηλ. G 1"1/4 H / Αρσ. G 1"1/2 B	2910		7115			
Θηλ. G 1"1/4 H / Αρσ. G 2"1/2 B	2908		7116			
Θηλ. M45 x 1,50 / Αρσ. G 1"1/2 B	1582		2054			
Θηλ. M45 x 1,50 / Αρσ. G 2" B	2065		7123			
Θηλ. M45 x 1,50 / Αρσ. G 2"1/2 B	2500		7124			
Θηλ. G 1"1/2 H / Αρσ. M55 x 3,00			1037			
Θηλ. G 1"1/2 H / Αρσ. G 1" B	2362					
Θηλ. G 1"1/2 H / Αρσ. G 1"1/4 B			1545			
Θηλ. G 1"1/2 H / Αρσ. G 2" B	2937		7117			
Θηλ. G 1"1/2 H / Αρσ. G 2"1/2 B	2643		1034			
Θηλ. G 1"1/2 H / Αρσ. G 3" B					12855	
Θηλ. G 2" H / Αρσ. G 1"1/2 B	9277					
Θηλ. G 2" H / Αρσ. M70 x 1,50	1709		7119			
Θηλ. G 2" H / Αρσ. G 2"1/2 B	2778		7120			
Θηλ. G 2" H / Αρσ. G 3" B	7031		7121		3862	
Θηλ. M70 x 1,50 / Αρσ. G 2" B	7034		2341			
Θηλ. M70 x 1,50 / Αρσ. G 2"1/2 B	7035		2055			
Θηλ. M70 x 1,50 / Αρσ. G 3" B	12232					
Θηλ. G 2"1/2 H / Αρσ. G 3" B	1062				16161	
Θηλ. G 3" H / Αρσ. G 4" B	1623					
Θηλ. G 4" H / Αρσ. G 2"1/2 B	7033		2503			
Θηλ. G 4" H / Αρσ. G 4" B					21023	
Θηλ. G 4" H / Αρσ. G 5" B	2972					





Όλες οι μούφες είναι PN 16

### Μούφες θηλυκό σπείρωμα NPT / θηλυκό σπείρωμα

Κράμα αλουμινίου      Μπρούντζος      Ανοξείδωτο ατσάλι

Περιγραφή	Κωδ.	Βάρος (Kg)	Κωδ.	Βάρος (Kg)	Κωδ.	Βάρος (Kg)
1/2" NPT / G 1/2" H			10792		12712	
3/4" NPT / G 1/2" H			1036	0,12	16533	
3/4" NPT / G 3/4" H			1038			
1" NPT / G 1" H	1048	0,04	1039			
1"1/4 NPT / G 1"1/4 H			1040	0,22		
1"1/2 NPT / G 1"1/2 H						
1"1/2 NPT / G 2" H	11898					
2" NPT / G 2" H	16581		1041			
2"1/2 NPT / G 2" H						
2"1/2 NPT / G 2"1/2 H	16582		1065			
3" NPT / G 2"1/2 H			12955	1,21		
3" NPT / G 3" H	1050		1042			
4" NPT / G 4" H			1734	1,03	16629	

Για διαφορετικές διαστάσεις, συμβουλευτείτε μας.

### Μούφες αρσενικό σπείρωμα NPT / αρσενικό σπείρωμα

Κράμα αλουμινίου      Μπρούντζος      Ανοξείδωτο ατσάλι

Περιγραφή	Κωδ.	Βάρος (Kg)	Κωδ.	Βάρος (Kg)	Κωδ.	Βάρος (Kg)
1" NPT / G 1" B	16916					
1"1/2 NPT / G 1"1/2 B	1349					
2"1/2 NPT / G 2"1/2 B			8331			
4" NPT / G 4" B			8332			

Για διαφορετικές διαστάσεις, συμβουλευτείτε μας.



### Μούφες θηλυκό σπείρωμα NPT / αρσενικό σπείρωμα

Κράμα αλουμινίου      Μπρούντζος      Ανοξείδωτο ατσάλι

Περιγραφή	Κωδ.	Βάρος (Kg)	Κωδ.	Βάρος (Kg)	Κωδ.	Βάρος (Kg)
Θηλ. 2"1/2 NPT / αρσ. G 2"1/2 B			2984			
Θηλ. 2"1/2 NPT / αρσ. M70 x 1,50			2240			
Θηλ. 3" NPT / αρσ. G 4" B	14475					
Θηλ. 4" NPT / αρσ. G 4" B	11003					

Για διαφορετικές διαστάσεις, συμβουλευτείτε μας.

### Μούφες αρσενικό σπείρωμα NPT / θηλυκό σπείρωμα

Κράμα αλουμινίου      Μπρούντζος      Ανοξείδωτο ατσάλι

Περιγραφή	Κωδ.	Βάρος (Kg)	Κωδ.	Βάρος (Kg)	Κωδ.	Βάρος (Kg)
Αρσ. 1" NPT / θηλ. G 1" H	1049		7836			
Αρσ. 1"1/2 NPT / θηλ. G 1"1/2 H			1983			
Αρσ. 1"1/2 NPT / θηλ. G 2" H	2474		16512			
Αρσ. 2" NPT / θηλ. G 2" H			1822	0,48		
Αρσ. 2"1/2 NPT / θηλ. M70 x 1,50	16239		1179			
Αρσ. 2"1/2 NPT / θηλ. G 2" H						
Αρσ. 2"1/2 NPT / θηλ. G 2"1/2 H	16524		1064			
Αρσ. 3" NPT / θηλ. G 2"1/2 H	13240				21655	
Αρσ. 3" NPT / θηλ. G 3" H	16630		1043			
Αρσ. 4" NPT / θηλ. G 4" H			7729	1,64		

Για διαφορετικές διαστάσεις, συμβουλευτείτε μας.

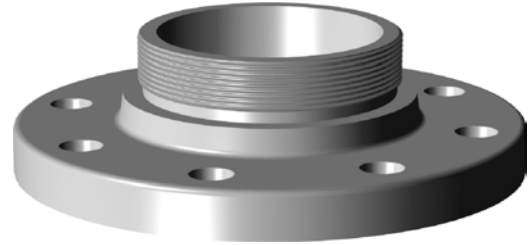


PN 16. Σύμφωνα με προδιαγραφές NF E 29-201, DIN 2501, ISO R 2084. Πρωτογενές κράμα αλουμινίου με θερμική επεξεργασία. Σπειρώματα σύμφωνα με προδιαγραφές NF E 03-005, ISO R 228.

## Φλάντζες PN 16 με αρσενικό σπείρωμα

Κράμα αλουμινίου

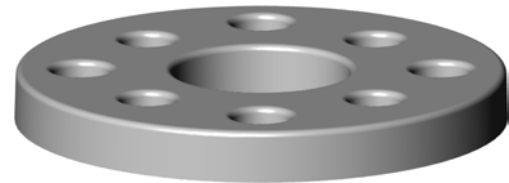
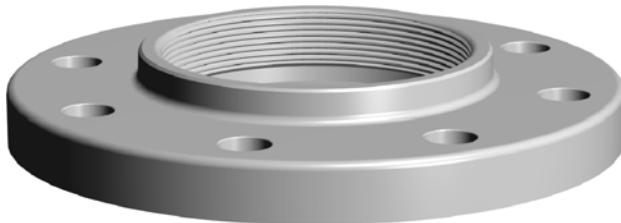
Περιγραφή	Κωδ.	Βάρος (Kg)
DN 25, G 1" B, 4 τρύπες Ø14 σε Ø 85	2050	
DN 50, G 2" B, 4 τρύπες Ø18 σε Ø 125	2115	
DN 65, G 2 1/2 B, 4 τρύπες Ø18 σε Ø 145	3052	
DN 80, G 3" B, 8 τρύπες Ø18 σε Ø 160	2391	
DN 100, G 4" B, 8 τρύπες Ø18 σε Ø 180	3839	
DN 150, G 6" B, 8 τρύπες Ø22 σε Ø 240	2335	



## Φλάντζες PN 16 με θηλυκό σπείρωμα

Κράμα αλουμινίου

Περιγραφή	Κωδ.	Βάρος (Kg)
DN 25, G 1" H, 4 τρύπες Ø14 σε Ø 85	2074	
DN 50, G 2" B, 4 τρύπες Ø18 σε Ø 125	2116	
DN 65, G 2 1/2 H, 4 τρύπες Ø18 σε Ø 145	7401	
DN 65, G 3" H, 4 τρύπες Ø18 σε Ø 145	16741	
DN 80, G 3" H, 8 τρύπες Ø18 σε Ø 160	3035	
DN 100, G 4" H, 8 τρύπες Ø18 σε Ø 180	3699	
DN 150, G 6" H, 8 τρύπες Ø22 σε Ø 240	2348	



## Φλάντζες περιστρεφόμενες PN 16 / PN 20

Κράμα αλουμινίου

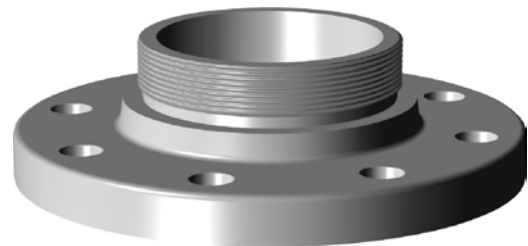
Περιγραφή	Κωδ.	Βάρος (Kg)
DN 40 / 1.5"	17362	

## Φλάντζες PN 20 (ASA 150 lbs) με σπείρωμα

Σύμφωνα με προδιαγραφή NF E 29-203 (ANSI B 16-5)

Κράμα αλουμινίου

Περιγραφή	Κωδ.	Βάρος (Kg)
DN 3", αρσ. σπείρωμα G 3" B, 4 τρύπες Ø19 sur Ø 152,4	2071	
DN 3", θηλ. σπείρωμα G 3" H, 4 τρύπες Ø19 sur Ø 152,4	2070	
DN 4", αρσ. σπείρωμα G 4" B, 8 τρύπες Ø19 sur Ø 190,5	3681	
DN 4", θηλ. σπείρωμα G 4" H, 8 τρύπες Ø19 sur Ø 190,5	2092	
DN 6", αρσ. σπείρωμα G 6" B, 8 τρύπες Ø22 sur Ø 241	2335	
DN 6", θηλ. σπείρωμα G 6" H, 8 τρύπες Ø22 sur Ø 241	2348	



## Φλάντζες «Tankwagen» με σπείρωμα

Σύμφωνα με προδιαγραφή DIN 28 462

Κράμα αλουμινίου

Περιγραφή	Κωδ.	Βάρος (Kg)
DN 80, αρσ. σπείρωμα G 3" B, 8 τρύπες Ø11 σε Ø 130	1352	
DN 80, θηλ. σπείρωμα G 3" H, 8 τρύπες Ø11 σε Ø 130	1351	
DN 100, αρσ. σπείρωμα G 4" B, 8 τρύπες Ø14 σε Ø 150	1226	
DN 100, αρσ. σπείρωμα G 4" B, 6 τρύπες Ø12 σε Ø 150	1213	
DN 100, θηλ. σπείρωμα G 4" H, 8 τρύπες Ø14 σε Ø 150	1319	

## Σύνδεσμοι για βυτιοφόρα

Σύμφωνα με προδιαγραφή DIN 6 602

Περιγραφή	Κωδ.	Βάρος (Kg)
« Blindkappe (DIN 11) - I.G. 5"1/2 mit Gewindedichtung aus Kunststoff » από κράμα αλουμινίου	0924	
« Gewindeflansche (DIN 2 501) DN 100 - PN 16 - mit A.G. 5"1/2 (DIN 11) από χάλυβα	1547	
Κοχλιωτό τμήμα συστολής 5"1/2 (DIN 11) με σύνδεσμο από πολυαιθυλένιο, αρσ. σπείρ. G 4" B από κράμα αλουμινίου	0923	







PN 16. Ανοξείδωτο ατσάλι σύμφωνα με NF A 35-572.

## Ημι-ρακόρ συμμετρικό Guillemin με κολάρο & δακτύλιο κομπλαρίσματος, σε φλάντζα PN 16 (NF T 81-101)

Περιγραφή	Κωδ.	Βάρος (Kg)
Συμμετρικό Guillemin DN 80 σε φλάντζα DN 80	9421	
Συμμετρικό Guillemin DN 80 σε φλάντζα DN 100	9422	
Συμμετρικό Guillemin DN 100 σε φλάντζα DN 100	9423	



## Τάπα με θηλυκό σπείρωμα Σύμφωνα με DIN 11, σπείρωμα Whitworth, δακτύλιος στεγανοποίησης teflon

Περιγραφή	Κωδ.	Βάρος (Kg)
Τάπα με θηλ. σπείρωμα 5" <sup>1</sup> / <sub>2</sub> Whitworth	1562	

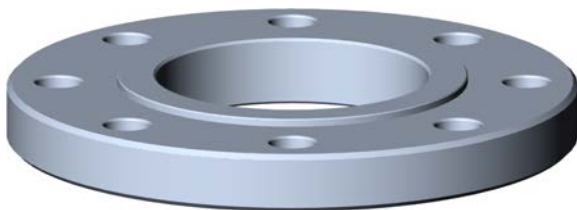
## Φλάντζα DN 100, PN 16, με αρσενικό σπείρωμα 5"<sup>1</sup>/<sub>2</sub> Σύμφωνα με DIN 2501, σπείρωμα Whitworth

Περιγραφή	Κωδ.	Βάρος (Kg)
DN 100, 8 τρύπες Ø18 σε Ø180	1701	



## Φλάντζες επίπεδες, περιστρεφόμενες, PN 16 Σύμφωνα με προδιαγραφές NF E 29-283, DIN 2501, ISO R 2074

Περιγραφή	Κωδ.	Βάρος (Kg)
DN 25, 4 τρύπες Ø14 σε Ø85	9813	
DN 40, 4 τρύπες Ø18 σε Ø110	9814	
DN 50, 4 τρύπες Ø18 σε Ø125	9815	
DN 65, 4 τρύπες Ø18 σε Ø145	9816	
DN 80, 8 τρύπες Ø18 σε Ø160	9817	
DN 100, 8 τρύπες Ø18 σε Ø180	9818	
DN 150, 8 τρύπες Ø22 σε Ø240	9819	





Σπειρώματα σύμφωνα με NF E03-005, ISO R 7.



## Αντάπτορας Α.Ρ.Ι. χωρίς δακτ.κομπλαρίσματος

DN	Περιγραφή	Κωδ.	Βάρος (Kg)
3"	Ρακόρ συμμετρικό DN 80	2031	
4"	Ρακόρ συμμετρικό DN 80	2030	
4"	Ρακόρ συμμετρικό DN 100	2028	

## Αντάπτορας Α.Ρ.Ι. με δακτ. κομπλαρ.

DN	Περιγραφή	Κωδ.	Βάρος (Kg)
3"	Ρακόρ συμμετρικό DN 80	9210	
4"	Ρακόρ συμμετρικό DN 80	9258	
4"	Ρακόρ συμμετρικό DN 100	9209	

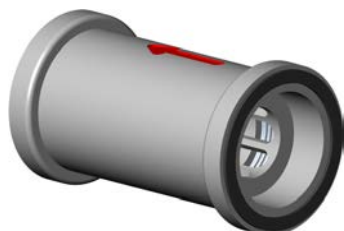


## Κλαπέ αντεπιστροφής με τάπα με κλειδίωμα

Περιγραφή	Κωδ.	Βάρος (Kg)
Κλαπέ αντεπιστροφής DN 3", θηλ. σπείρωμα G 3" H	1622	
Τάπα με κλειδίωμα DN 80, με έκκεντρα από ορείχαλκο και αλυσίδα	6597	

## Αντάπτορας Α.Ρ.Ι. με θηλυκό σπείρωμα

DN	Περιγραφή	Κωδ.	Βάρος (Kg)
3"	Ρακόρ με θηλ. σπείρωμα G 3" H	2165	
4"	Ρακόρ με θηλ. σπείρωμα G 3" H	9666	
4"	Ρακόρ με θηλ. σπείρωμα G 4" H	2168	



## Αντάπτορας αποστράγγισης Α.Ρ.Ι. με συμμετρικά ρακόρ guillemín

Περιγραφή	Κωδ.	Βάρος (Kg)
Αντάπτορας Α.Ρ.Ι. 4", συμμετρικό ρακόρ Guillemín DN 80 χωρίς ενδείκτη	27916	
Αντάπτορας Α.Ρ.Ι. 4", συμμετρικό ρακόρ Guillemín DN 80 με ενδείκτη	27812	
Σύνδεσμος «Τ» για αντάπτορα Α.Ρ.Ι. 4" από viton	27846	

## Κλαπέ αντεπιστροφής « EVS »

Περιγραφή	Κωδ.	Βάρος (Kg)
Κλαπέ αντεπιστροφής τύπου « EVS »	7335	

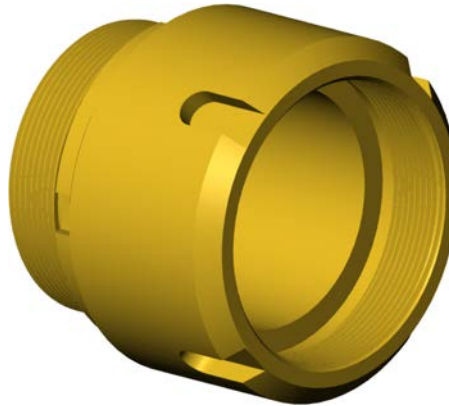
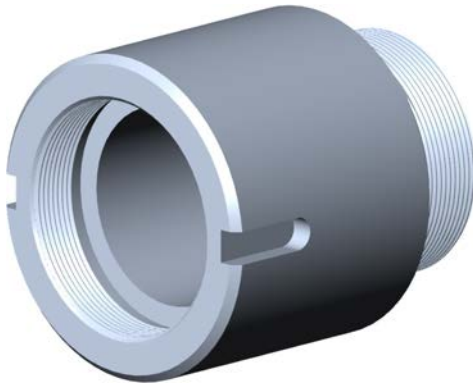


Προφίλ «Τ»



## Ρακόρ περιστρεφόμενα

Περιγραφή	Κράμα αλουμινίου		Μπρούντζος ή ορείχαλκος σε καλούπι		Ανοξείδωτο ασάλι	
	Κωδ.	Βάρος (Kg)	Κωδ.	Βάρος (Kg)	Κωδ.	Βάρος (Kg)
Ρακόρ με έξοδο για συγκόλληση Ø76 σε κάθε πλευρά					9779	
Ρακόρ με έξοδο για συγκόλληση Ø89 σε κάθε πλευρά					9780	
Ρακόρ με θηλ. σπείρωμα G 1"1/4 H - αρσ.σπείρ. G 1"1/4 B					27959	
Ρακόρ με θηλ. σπείρωμα G 2" H - αρσ. σπείρωμα G 2" B	1646		20024		20749	
Ρακόρ με θηλ. σπείρωμα G 2"1/2 H - αρσ. σπείρ. G 2"1/2 B	3282		17673		9781	
Ρακόρ με θηλ. σπείρωμα G 3" H - αρσ. σπείρωμα G 3" B	9349		2822		9769	
Ρακόρ με θηλ. σπείρωμα G 4" H - αρσ. σπείρωμα G 4" B	7751					



## Ενδείκτες

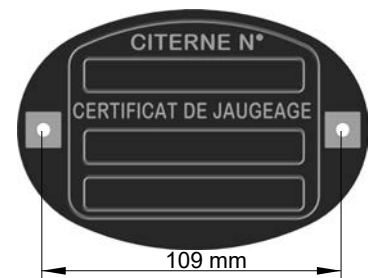
Από κράμα αλουμινίου θερμικά επεξεργασμένο  
Βιοσυριπτικό γιαλί  
Δακτύλιος σύσφιξης από λευκό νιτρίλιο υψηλής ποιότητας

Περιγραφή	Κωδ.	Βάρος (Kg)
DN 80 - Αρσ. σπείρωμα G 3" B / αρσ. σπείρωμα G 3" B	1747	0,86
DN 80 - Αρσ. σπείρωμα G 3" B / θηλ. σπείρωμα G 3" H	1748	
DN 80 - Αρσ. σπείρωμα G 3" B / φλάντζα TW DN 80	1778	1,20
DN 80 - Θηλ. σπείρωμα G 3" H / θηλ. σπείρωμα G 3" H	1749	
DN 100 - Αρσ. σπείρωμα G 4" B / αρσ. σπείρωμα G 4" B	1750	1,56
DN 100 - Αρσ. σπείρωμα G 4" B / θηλ. σπείρωμα G 4" H	1751	
DN 100 - Αρσ. σπείρωμα G 4" B / φλάντζα TW DN 100	1779	2,10
DN 100 - Θηλ. σπείρωμα G 4" H / θηλ. σπείρωμα G 4" H	1752	

## Πλακέτα ταυτοποίησης

Χρησιμοποιείται για οδικές και σιδηροδρομικές δεξαμενές

Περιγραφή	κράμα αλουμινίου	
	Κωδ.	Βάρος (Kg)
Πλακέτα ταυτοποίησης	2840	



## Δακτύλιοι για ρακόρ DSP και AR



Φυσικό καουτσούκ

Όνομαστική διάμετρος	Κωδ.	Βάρος (Kg)
DSP DN 40	2175	0,005 / 100
DSP DN 50	2934	0,009 / 100
DSP DN 65	2176	0,013 / 100
AR DN 100	2167	0,026 / 100

Συσκευασία :

/ 100 τεμάχια

## Δακτύλιοι για τάπες με κυκλ. σπείρωμα



Βουταδένιο-νιτρίλιο-ακρυλικό

Όνομαστική διάμετρος	Κωδ.	Βάρος (Kg)
DN 20 (Θεσωτ. 20 x Θεξωτ. 39 x πάχ. 6)	6106	0,64 / 100
DN 80 (Θεσωτ. 84 x Θεξωτ. 108 x πάχ. 4)	6104	1,48 / 100
DN 100 (Θεσωτ. 102 x Θεξωτ. 134 x πάχ. 5)	6105	3,02 / 100

Συσκευασία :

/ 100 τεμάχια

## Δακτύλιοι για ρακόρ με κυκλικό σπείρωμα



Βουταδένιο-νιτρίλιο-ακρυλικό

Όνομαστική διάμετρος	Κωδ.	Βάρος (Kg)
DN 20 (Θεσωτ. 24 x Θεξωτ. 31 x πάχ. 3,5)	6101	0,13 / 100
DN 80 (Θεσωτ. 84 x Θεξωτ. 97 x πάχ. 5,5)	6102	2,29 / 100
DN 100 (Θεσωτ. 104 x Θεξωτ. 119 x πάχ. 6)	6103	1,60 / 100

Συσκευασία :

/ 100 τεμάχια

## Δακτύλιοι για ρακόρ Keyser



Φυσικό καουτσούκ

Όνομαστική διάμετρος	Κωδ.	Βάρος (Kg)
DN 100	6188	

Συσκευασία :

Ανά τεμάχιο

## Δακτύλιοι για ρακόρ NST NFPA 1963 (USA)



Βουταδένιο-νιτρίλιο-ακρυλικό

Όνομαστική διάμετρος	Κωδ.	Βάρος (Kg)
DN 3/4" (Θεσωτ. 20,6 x Θεξωτ. 36,5 x πάχ. 3,18)	6171	0,23 / 100
DN 1" (Θεσωτ. 27 x Θεξωτ. 36,5 x πάχ. 3,18)	3741	0,15 / 100
DN 1.5" (Θεσωτ. 40 x Θεξωτ. 52 x πάχ. 3,18)	3742	0,28 / 100
DN 2.5" (Θεσωτ. 65 x Θεξωτ. 81 x πάχ. 4,8)	3743	0,90 / 100
DN 3.0" (Θεσωτ. 78 x Θεξωτ. 95 x πάχ. 6,4)	9763	1,50 / 100
DN 3.5" (Θεσωτ. 91 x Θεξωτ. 111 x πάχ. 6,4)	19541	2,07 / 100
DN 4.0" (Θεσωτ. 103 x Θεξωτ. 130 x πάχ. 6,4)	9764	3,22 / 100
DN 4.5" (Θεσωτ. 117 x Θεξωτ. 149 x πάχ. 6,4)	9765	4,36 / 100
DN 5.0" (Θεσωτ. 129 x Θεξωτ. 162 x πάχ. 6,4)	19542	4,92 / 100
DN 6.0" (Θεσωτ. 154 x Θεξωτ. 181 x πάχ. 6,4)	19543	4,64 / 100

Συσκευασία :

/ 100 τεμάχια

## Δακτύλιοι για κορυφή αυλού



Βουταδένιο-νιτρίλιο-ακρυλικό

Όνομαστική διάμετρος	Κωδ.	Βάρος (Kg)
DN 20 (Θεσωτ. 17,5 x Θεξωτ. 29,5 x πάχ. 4)	6111	0,13 / 100
DN 40 (Θεσωτ. 33,5 x Θεξωτ. 43 x πάχ. 4)	6112	2,33 / 100
DN 65 (Θεσωτ. 48,5 x Θεξωτ. 61,5 x πάχ. 4)	6113	4,58 / 100
DN 100 (Θεσωτ. 48,5 x Θεξωτ. 61,5 x πάχ. 4)	6114	4,58 / 100

Συσκευασία :

/ 100 τεμάχια

## Δακτύλιοι για συμμετρικά ρακόρ guillemín



Βουταδένιο-νιτρίλιο-ακρυλικό

Λευκό καουτσούκ

Viton

Téflon

E.P.D.M.

Όνομαστική διάμετρος	Κωδ.	Βάρος (Kg)	Κωδ.	Βάρος (Kg)	Κωδ.	Βάρος (Kg)	Κωδ.	Βάρος (Kg)	Κωδ.	Βάρος (Kg)
DN 15 (Θεσωτ. 17 x Θεξωτ. 22 x πάχ. 3,5)	6000	0,05 / 100			6020	0,001	6030	0,001		
DN 20 (Θεσωτ. 23 x Θεξωτ. 28 x πάχ. 3,5)	6001	0,07 / 100			6021	0,001	6031	0,001		
DN 25 (Θεσωτ. 27,25 x Θεξωτ. 34,25 x πάχ. 4)	6002	0,14 / 100			6022	0,003	6032	0,003		
DN 32 (Θεσωτ. 32 x Θεξωτ. 38 x πάχ. 4,5)	6003	0,15 / 100			6023	0,003	6033	0,003	6043	0,001
DN 40 (Θεσωτ. 43 x Θεξωτ. 51 x πάχ. 5)	6004	0,30 / 100	6014		6024	0,006	6034	0,006	6044	0,003
DN 50 (Θεσωτ. 54 x Θεξωτ. 64 x πάχ. 5)	6005	0,47 / 100	6015		6025	0,009	6035	0,010	6045	0,005
DN 65 (Θεσωτ. 69 x Θεξωτ. 79 x πάχ. 6)	6006	0,71 / 100	6016		6026	0,013	6036	0,015	6046	0,007
DN 80 (Θεσωτ. 85 x Θεξωτ. 96 x πάχ. 6)	6007	0,96 / 100	6017		6027	0,017	6037	0,020	6047	0,009
DN 100 (Θεσωτ. 103,5 x Θεξωτ. 117,5 x πάχ. 7)	6008	1,70 / 100	6018		6028	0,031	6038	0,035	6048	0,017
DN 150 (Θεσωτ. 156 x Θεξωτ. 178 x πάχ. 8,5)	6009	4,72 / 100								

Συσκευασία :

/ 100 τεμάχια

/ 100 τεμάχια

Ανά τεμάχιο

Ανά τεμάχιο

Ανά τεμάχιο



## Δακτύλιοι για επίπεδες τάπες με κλείδωμα



Όνομαστική διάμετρος	Βουταδένιο-νιτρίλιο-ακρυλικό		Τέφλον	
	Κωδ.	Βάρος (Kg)	Κωδ.	Βάρος (Kg)
DN 40 (Øεσωτ. 43 x Ø51 x πάχ. 5)	6004	0,30 / 100	6034	0,003
DN 50 (Øεσωτ. 54 x Ø64 x πάχ. 5)	6005	0,47 / 100	6035	0,010
DN 65 (Øεσωτ. 69 x Ø79 x πάχ. 6)	6006	0,71 / 100	6036	0,015
DN 80 (Øεσωτ. 85 x Ø96 x πάχ. 6)	6007	0,96 / 100	6037	0,020
DN 100 (Øεσωτ. 103,5 x Ø107,5 x πάχ.7)	6008	1,70 / 100	6038	0,035
DN 150 (Øεσωτ. 156 x Ø178 x πάχ. 8,5)	6009			

Συσκευασία: / 100 τεμάχια Ανά τεμάχιο

## Δακτύλιοι για απλές τάπες με λαβή



Όνομαστική διάμετρος	Κωδ.	Βάρος (Kg)
DN 50	6095	
DN 65	6096	
DN 80	6097	
DN 100 (Øεσωτ. 103,5 x Øεξωτ. 117,5 x πάχ.7)	6008	1,70 / 100

Συσκευασία: / 100 τεμάχια

## Δακτύλιοι για ρακόρ «Tankwagen MK»



Όνομαστική διάμετρος	Hypalon		Τέφλον	
	Κωδ.	Βάρος (Kg)	Κωδ.	Βάρος (Kg)
MK 50	9432	0,007		
MK 80	9433		5343	
MK 100	9434			

Συσκευασία: Ανά τεμάχιο Ανά τεμάχιο

## Δακτύλιοι για επίπεδες φλάντζες



Όνομαστική διάμετρος	Κωδ.	Βάρος (Kg)
DN 40	16211	
DN 65	16548	
DN 80	16234	
DN 100	16208	
DN 150	16209	

Συσκευασία: / 100 τεμάχια

## Δακτύλιοι για Storz αναρρόφησης



Όνομ. διάμετρος	Βουταδένιο-νιτρίλιο-ακρυλικό		Λευκό καουτσούκ	
	Κωδ.	Βάρος (Kg)	Κωδ.	Βάρος (Kg)
D/25	6130	0,0026		
DN 38	6132	0,0065		
DN 45	15211	0,0070		
C/52	6133	0,0098	16420	0,98 / 100
DN 65	6134	0,0123		
B/75	6135	0,0167	16421	1,67 / 100
DN 100	6136	0,0217	16422	2,17 / 100
A/110	6137	0,0346	16423	3,46 / 100
DN 125	6138	0,0438		
DN 150	6139	0,0363		

Συσκευασία: Ανά τεμάχιο / 100 τεμάχια

## Δακτύλιοι λαιμού για βάση σπειρώματος



Όνομαστική διάμετρος	Βουταδένιο-νιτρίλιο-ακρυλικό		Τέφλον	
	Κωδ.	Βάρος (Kg)	Κωδ.	Βάρος (Kg)
DN 3/4" (Øεσωτ. 18 x Øεξωτ. 26 x πάχ. 3)	6161	0,09 / 100		
DN 1" (Øεσωτ. 26 x Øεξωτ. 34 x πάχ. 3)	6162	0,14 / 100	9774	0,0029
DN 1"1/4	6163	0,15 / 100		
DN 1"1/2 (Øεσωτ. 40xØεξωτ. 48 x πάχ. 3)	6164	0,20 / 100	9775	0,0041
DN 2" (Øεσωτ. 50 x Øεξωτ. 60 x πάχ. 3)	6165	0,26 / 100	9776	0,0054
DN 2"1/2 (Øεσωτ. 65 x Øεξωτ. 75xπάχ. 3)	6166	0,40 / 100		
DN 3" (Øεσωτ. 79 x Øεξωτ. 89 xπάχ. 3)	6167	0,48 / 100	9777	0,0099
DN 4" (Øεσωτ. 102 x Øεξωτ. 114 xπάχ. 3)	6168	0,62 / 100	9778	0,0128
DN 4"1/2(Øεσωτ. 105xØεξωτ. 126xπάχ. 3)	25728	0,69 / 100		
DN 5"	25729	1,30 / 100		
DN 6" (Øεσωτ. 139 x Øεξωτ. 165 xπάχ. 4)	6169	1,50 / 100		
DN 8"	27198	3,80 / 100		

Συσκευασία: / 100 τεμάχια Ανά τεμάχιο

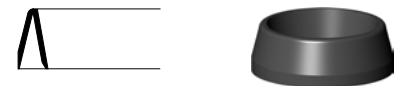
## Δακτύλιοι για Storz εξαγωγής



Όνομαστ. διάμετρος	Βουταδένιο-νιτρίλιο-ακρυλικό		Λευκό καουτσούκ	
	Κωδ.	Βάρος (Kg)	Κωδ.	Βάρος (Kg)
C/52	6123	0,009	16424	0,9 / 100
B/75	6125	0,014	16425	1,4 / 100
A/110			16426	1,9 / 100

Συσκευασία: Ανά τεμάχιο / 100 τεμάχια

## Δακτύλιοι για κολιέ σύσφιξης



Όνομαστική διάμετρος	Κωδ.	Βάρος (Kg)
DN 20	1013	0,005
DN 25	1012	0,007
DN 32	1011	0,011
DN 40	1010	0,012
DN 50	1006	0,017
DN 65	1007	0,030
DN 80	1008	0,041
DN 100	1009	0,063

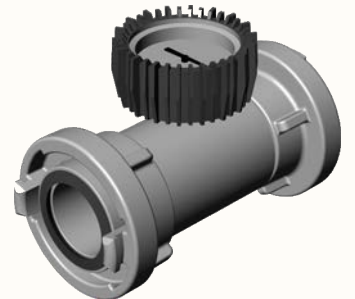
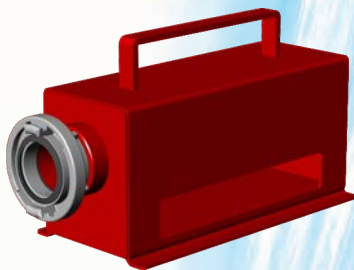
Συσκευασία: Ανά τεμάχιο

## Δακτύλιοι για ρακόρ « Express »



Κωδ.	Νεοπρένιο		Φυσικό καουτσούκ		Viton	
	Κωδ.	Βάρος (Kg)	Κωδ.	Βάρος (Kg)	Κωδ.	Βάρος (Kg)
9770	0,62 / 100	6151	0,46 / 100	1899	0,0091	

Συσκευασία: / 100 τεμάχια / 100 τεμάχια Ανά τεμάχιο



- 254 : Μετρητές  
 Μανόμετρα ελέγχου  
 Ρυθμιστές πίεσης σε σειρά  
 Βαλβισάκι ελέγχου για Εξέλικτρα Αξονικής Τροφοδοσίας  
 Μετρητές ροής για Εξέλικτρα Αξονικής Τροφοδοσίας
- 255 : Ηλεκτρονικοί μετρητές ροής  
 Επιλογές για ηλεκτρονικούς μετρητές ροής  
 Ράμφη για μετρητές ροής



## Μετρητές

### Για μέτρηση ροής και πίεσης

Φτιαγμένος βάσει ενός μετρητή "Woltex", αυτός ο μετρητής διαθέτει δύο ημι-ρακόρ με δακτύλιο κομπλιρίσματος, μια λαβή μεταφοράς, οπτική ένδειξη του στιγμιαίου ρυθμού ροής (σε m<sup>3</sup>/h), ένδειξη άμεσης ανάγνωσης του όγκου απορροής (σε m<sup>3</sup>) και ένα μανόμετρο σε λουτρό λαδιού (από 0 έως 16 bar).



Περιγραφή	Κωδ.	Βάρος (Kg)
Μετρητής DN 65 (βάρος 11 kg)	9347	
Μετρητής DN 100 (βάρος 15 kg)	9348	

## Μανόμετρο ελέγχου σε καπάκι



Περιγραφή	Κωδ.	Βάρος (Kg)
Με ρακόρ Guillemin DN 40	7520	
Με ρακόρ Guillemin DN 65	7521	
Με ρακόρ AR DN 100	7524	
Με ρακόρ Keyser θηλυκό DN 100	3432	
POK μανόμετρο καπακιού 1.5" NST (0-300 PSI)	7523	
POK μανόμετρο καπακιού 2.5" NST (0-300 PSI)	2154	

## Μανόμετρο ελέγχου "σε σειρά"

Είσοδος και έξοδος	Κωδ.	Βάρος (Kg)
Με ρακόρ DSP DN 40	9829	
Με ρακόρ DSP DN 65	2941	
Με ρακόρ AR DN 100	9830	
Με ρακόρ Storz C/52	9108	
Με ρακόρ Storz B/75	9099	
Με ρακόρ Storz A/110	9227	
Μανόμετρο σε σειρά 1.5" NST (0-300 PSI)	8389	
Μανόμετρο σε σειρά 2.5" NST (0-300 PSI)	8390	
Μανόμετρο σε σειρά 4.0" NST (0-300 PSI)	8391	



## Βαλιτσάκι για Εξέλικτρα

Περιλαμβάνει :

- ένα γαντζόκλειδο από 0 έως 65,
- ένα όργανο ελέγχου για εξέλικτρα DN 25 με μανόμετρο 0-16 bar.
- ένα όργανο ελέγχου για εξέλικτρο DN 33 με μανόμετρο 0-16 bar.

Το σύνολο είναι σε βαλιτσάκι με διπλό τοίχωμα και αφρώδες προστατευτικό.



Περιγραφή	Κωδ.	Βάρος (Kg)
Βαλιτσάκι ελέγχου για εξέλικτρα	9340	

## Μετρητής ροής για εξέλικτρα

Περιγραφή	Κωδ.	Βάρος (Kg)
Μετρητής ροής για εξέλικτρα DN 25	18855	0,99
Μετρητής ροής για εξέλικτρα DN 33	18846	0,95





## Ηλεκτρονικοί μετρητές ροής



Περιγραφή	Κωδ.	Βάρος (Kg)
DN 40. Είσοδος και έξοδος αρσ. σπείρωμα G 1 1/2 B	<b>8155</b>	
DN 50. Είσοδος και έξοδος αρσ. σπείρωμα G 2 B	<b>8156</b>	
DN 65. Είσοδος και έξοδος αρσ. σπείρωμα G 2 1/2 B	<b>8157</b>	
DN 80. Είσοδος και έξοδος αρσ. σπείρωμα G 3 B	<b>8158</b>	
DN 100. Είσοδος και έξοδος αρσ. σπείρωμα G 4 B	<b>8159</b>	
DN 125. Είσοδος και έξοδος αρσ. σπείρωμα G 5 B	<b>8160</b>	
DN 150. Είσοδος και έξοδος αρσ. σπείρωμα G 6 B	<b>8161</b>	
DN 40. Είσοδος και έξοδος συμμετρ. Guillemin DN 40	<b>8162</b>	
DN 65. Είσοδος και έξοδος συμμετρ. Guillemin DN 65	<b>8163</b>	
DN 100. Είσοδος και έξοδος AR DN 100	<b>8164</b>	
DN 65. Instantaneous 2.5" αρσενικό και θηλυκό	<b>8165</b>	
DN 50. Είσοδος και έξοδος Storz C/52	<b>8166</b>	
DN 65. Είσοδος και έξοδος Storz B/75	<b>8167</b>	
DN 100. Είσοδος και έξοδος Storz A/110	<b>8168</b>	
DN 125. Είσοδος και έξοδος Storz DN 125/5"	<b>8169</b>	
DN 150. Είσοδος και έξοδος Storz DN 150/6"	<b>8170</b>	
DN 40. Είσοδος θηλυκή και έξοδος αρσενική 1.5" NST	<b>8171</b>	
DN 65. Είσοδος θηλυκή και έξοδος αρσενική 2.5" NST	<b>8172</b>	
DN 100. Είσοδος θηλυκή και έξοδος αρσενική 4" NST	<b>8173</b>	

**Σύστημα πατενταρισμένο:** Μετρά τη ροή, την πίεση και την καταναλισκόμενη ποσότητα

**Συσκευασία:** Σε βαλιτσάκι μεταφοράς με διπλό τοίχωμα και αφρώδες προστατευτικό.

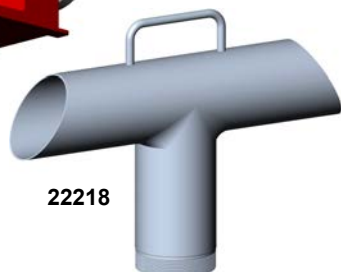
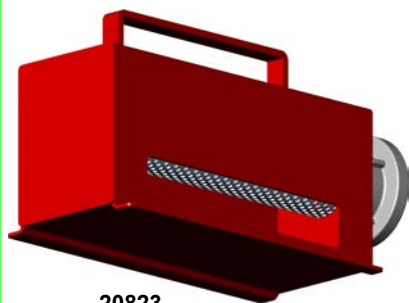
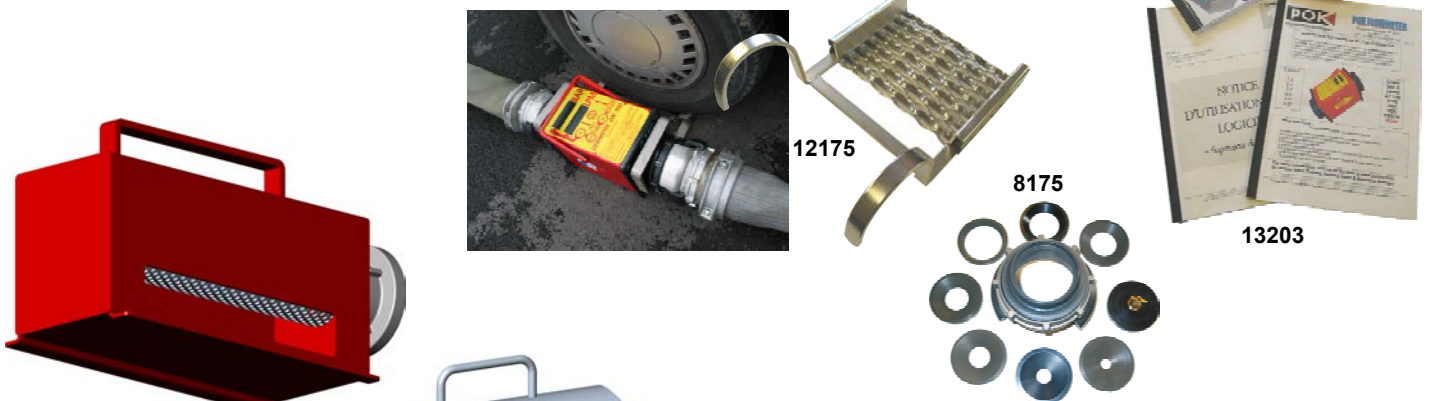
**Κατασκευή:** Κράμα αλουμινίου θερμικά επεξεργασμένο με σκληρή ανοδίωση και εμποτισμό PTFE. Σύστημα βασισμένο στην εφαρμογή της αρχής Venturi, με αισθητήρες πίεσης, τροφοδοσία μέσω επαναφορτιζόμενης μπαταρίας 12 VC. Δυνατότητα σύνδεσης με υπολογιστή.

Πεδίο μέτρησης των ροών σε σχέση με τις διαστάσεις

Διάσταση	Ροή (l/min)
DN 40	43 έως 777
DN 50	61 έως 1184
DN 65	125 έως 2314
DN 80	175 έως 3290
DN 100	315 έως 5850
DN 125	420 έως 7739
DN 150	535 έως 9869

## Επιλογές για ηλεκτρονικούς μετρητές

Περιγραφή	Κωδ.	Βάρος (Kg)
DN 65. Θήκη για 6 ροδέλες καλιμπρέ	<b>8174</b>	
DN 100. Θήκη για 8 ροδέλες καλιμπρέ	<b>8175</b>	
Λογισμικό για επόπτη μετρητή ροής (RS 232)	<b>13203</b>	
Βάση ακινητοποίησης σε έδαφος	<b>12715</b>	



## Ράμφη για μετρητές ροής

Από κράμα αλουμινίου

Ονομαστική διάμετρος	Είσοδος	Κωδ.	Βάρος (Kg)
DN 65	Είσοδος με ρακόρ Storz B / 75	<b>20823</b>	5,02
DN 100	Είσοδος με αρσενικό σπείρωμα G 4" B	<b>22218</b>	3,88





## 1. ΕΓΓΥΗΣΕΙΣ

Οι εικόνες, τα σχήματα ή τα σχέδια του καταλόγου μας ή άλλων εγγράφων έχουν μόνο ενδεικτική αξία και δεν είναι αντιτάξιμα έναντι της εταιρείας μας. Οι αποκλίσεις στις διαστάσεις και το βάρος σε σχέση με τις ενδεδειγμένες προδιαγραφές των προϊόντων μας είναι οι γενικώς αποδεκτές. Τα προϊόντα που παράγουμε έχουν εγγύηση κατά των ελαττωμάτων κατασκευής για ένα χρόνο από την ημερομηνία παράδοσης. Αντιθέτως, δε φέρουμε καμιά ευθύνη σε περίπτωση κακής λειτουργίας ή βλαβών που προκαλούνται από κακή τοποθέτηση. Η εγγύησή μας δεν μας δεσμεύει πέρα από την απλή αντικατάσταση ενός ελαττωματικού εξαρτήματος, χωρίς οποιαδήποτε άλλα έξοδα. Διατηρούμε το δικαίωμα να τροποποιήσουμε οποιαδήποτε στιγμή τα προϊόντα του καταλόγου ή να σταματήσουμε την πώλησή τους χωρίς να επιβληθούν κυρώσεις υπό οποιαδήποτε μορφή.

## 2. ΠΑΡΑΓΓΕΛΙΕΣ

Όλες οι παραδόσεις παραγγελιών έχουν ως προϋπόθεση τη συμφωνία του Πελάτη με τους παρόντες όρους. Δεν μπορούν να τροποποιηθούν σε καμιά περίπτωση, από οποιαδήποτε διάταξη του Δελτίου Παραγγελίας του Αγοραστή ή των εμπορικών εγγράφων. Οι παρατηρήσεις του πελάτη στο Δελτίο Παραγγελίας και οι δεσμεύσεις των εκπροσώπων ή αντιπροσώπων μας θα θεωρούνται έγκυρες μόνο εφόσον επιβεβαιωθούν με αποδεικτικό παραλαβής από την εταιρεία μας.

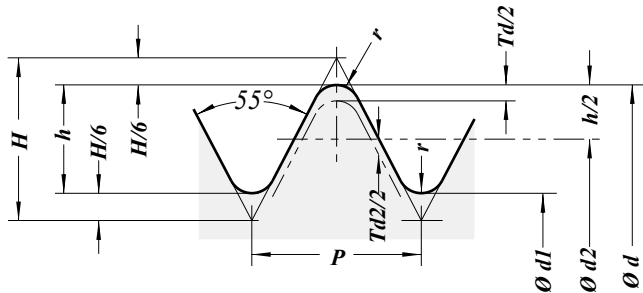
## 3. ΤΙΜΕΣ

Οι τιμές μας καθιερώνονται σύμφωνα με το τιμολόγιο που ισχύει την ημέρα αποστολής του εμπορεύματος. Είναι «τιμές εργοστασίου». Έξοδα συσκευασίας και μεταφορικών επίπλέον.

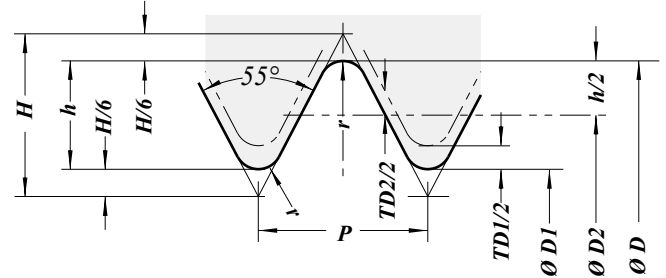
## 4. ΕΠΙΣΤΡΟΦΕΣ

Πριν από οποιαδήποτε επιστροφή υλικού πρέπει να δοθεί η εγκρισή μας. Σε κάθε περίπτωση, οι επιστροφές πρέπει να αποστέλλονται στο εργοστάσιό μας χωρίς να μας επιβαρύνουν με έξοδα αποστολής. Εμπορεύματα ειδικής παραγγελίας δεν θα γίνονται αποδεκτά.

Αντιστοιχίες: Γαλλική προδιαγραφή NF E 03-005  
 Γερμανική προδιαγραφή DIN 259  
 Διεθνής προδιαγραφή ISO 228



**Εξωτερικό κυλινδρικό σπείρωμα**

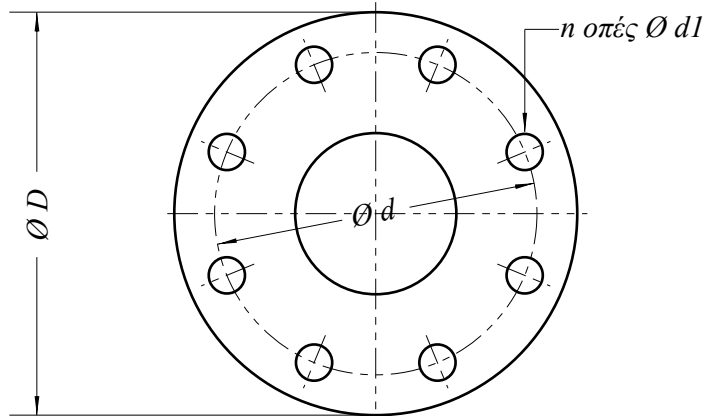


**Εσωτερικό κυλινδρικό σπείρωμα**

Dénomination		Pas P (mm)	Nombres de filets au pouces	Profondeur h (mm)	Diamètre			Filetage extérieur		Filetage intérieur	
Pouces	Millimètres				extérieur D=d (mm)	sur flans D2=d2 (mm)	du noyau D1=d1 (mm)	sur flans (classe B)	sur sommets Td	sur flans Td2	sur sommets Td1
1/4	6	1,337	19	0,856	13,157	12,301	11,445	- 0,250	- 0,250	+ 0,125	+ 0,445
3/8	10	1,337	19	0,856	16,662	15,806	14,95	- 0,250	- 0,250	+ 0,125	+ 0,445
1/2	15	1,814	14	1,162	20,955	19,793	18,631	- 0,284	- 0,284	+ 0,142	+ 0,541
3/4	20	1,814	14	1,162	26,441	25,279	24,117	- 0,284	- 0,284	+ 0,142	+ 0,541
1	25	2,309	11	1,479	33,249	31,77	30,291	- 0,360	- 0,360	+ 0,180	+ 0,640
1 1/4	32	2,309	11	1,479	41,910	40,431	38,952	- 0,360	- 0,360	+ 0,180	+ 0,640
1 1/2	40	2,309	11	1,479	47,803	46,324	44,845	- 0,360	- 0,360	+ 0,180	+ 0,640
2	50	2,309	11	1,479	59,614	58,135	56,656	- 0,360	- 0,360	+ 0,180	+ 0,640
2 1/4	55	2,309	11	1,479	65,710	64,231	62,752	- 0,434	- 0,434	+ 0,217	+ 0,640
2 1/2	65	2,309	11	1,479	75,184	73,703	72,226	- 0,434	- 0,434	+ 0,217	+ 0,640
3	80	2,309	11	1,479	87,884	86,405	84,926	- 0,434	- 0,434	+ 0,217	+ 0,640
3 1/2	90	2,309	11	1,479	100,330	98,851	97,372	- 0,434	- 0,434	+ 0,217	+ 0,640
4	100	2,309	11	1,479	113,030	111,551	110,072	- 0,434	- 0,434	+ 0,217	+ 0,640
4 1/2	115	2,309	11	1,479	125,730	124,251	122,772	- 0,434	- 0,434	+ 0,217	+ 0,640
5	125	2,309	11	1,479	138,430	136,951	135,472	- 0,434	- 0,434	+ 0,217	+ 0,640
5 1/2	140	2,309	11	1,479	151,130	149,651	148,172	- 0,434	- 0,434	+ 0,217	+ 0,640
6	150	2,309	11	1,479	163,830	162,351	160,872	- 0,434	- 0,434	+ 0,217	+ 0,640
7	175	2,540	10	1,626	189,230	187,604	185,978				
8	200	2,540	10	1,626	214,630	213,004	211,378				
9	225	2,540	10	1,626	240,030	238,404	236,778				
10	250	2,540	10	1,626	265,430	263,804	262,178				

Κυλινδρικό σπείρωμα "pas du gaz", χωρίς στεγανότητα στη σπείρα

Αντιστοιχίες: Γαλλικές προδιαγραφές NF E 29-201 και NF E 29-203  
 Γερμανική προδιαγραφή DIN 2501  
 Αμερικανική προδιαγραφή ANSI B 16-5  
 Διεθνής προδιαγραφή ISO 2084



DN : ονομαστική διάμετρος  
 D : εξωτερική διάμετρος της φλάντζας  
 d : διάμετρος του κύκλου των οπών  
 dl : διάμετρος οπών  
 Fil. : σπείρωμα μπουλονιών  
 n : αριθμός μπουλονιών  
 e : πάχος φλάντζας  
 PN : ονομαστική πίεση σε bar

Ονομαστική διάμετρος DN (mm)	PN 16 (Τυποποίηση ISO) (διαστάσεις σε mm)						ASA 150 lbs - ISO PN 20 (διαστάσεις σε mm)					
	D	d	dl	Fil.	n	e	D	d	dl	Fil.	n	e
15	95	65	14	M12	4	14	88,9	60,3	15,9	M14	4	11,2
20	105	75	14	M12	4	16	98,4	69,8	15,9	M14	4	12,7
25	115	85	14	M12	4	16	108,0	79,4	15,9	M14	4	14,3
32	140	100	18	M16	4	16	117,5	88,9	15,9	M14	4	15,9
40	150	110	18	M16	4	16	127,0	98,4	15,9	M14	4	17,5
50	165	125	18	M16	4	18	152,4	120,6	19,0	M16	4	19,1
65	185	145	18	M16	4	18	177,8	139,7	19,0	M16	4	22,3
80	200	160	18	M16	8	20	190,5	152,4	19,0	M16	4	23,9
100	220	180	18	M16	8	20	228,6	190,5	19,0	M16	8	23,9
125	250	210	18	M16	8	22	254,0	215,9	22,2	M20	8	23,9
150	285	240	22	M20	8	22	279,4	241,3	22,2	M20	8	25,4
175	315	270	22	M20	8	24						
200	340	295	22	M20	12	24	342,9	298,4	22,2	M20	8	28,6
225	370	325	22	M20	12	24						
250	405	355	26	M24	12	26	406,4	362,0	25,4	M24	12	30,2
300	460	410	26	M24	12	28	482,6	431,8	25,4	M24	12	31,8
350	520	470	26	M24	16	30	533,4	476,2	28,6	M27	12	34,9
400	580	525	30	M27	16	32	596,9	539,8	28,6	M27	16	36,5
450	640	585	30	M27	20	32	635,0	577,8	31,8	M30	16	39,7
500	715	650	33	M30	20	34	698,5	635,0	31,8	M30	20	42,9

Φλάντζες γενικής χρήσης

Η ροή ενός αυλού πυρόσβεσης εκφράζεται ως:

(Τύπος του Torricelli)

$$Q_v = S \cdot \sqrt{2g \cdot H}$$

όπου :

$Q_v =$  Ροή ( $m^3/s$ )

$S =$  Διατομή στομίου ( $m^2$ )

$g =$  Επιτάχυνση της βαρύτητας ( $9,81 m/s^2$ )

$H =$  Μανομετρικό ύψος ( $m$ )

Μανομετρικό ύψος (Τύπος)

$$H = P/(\rho \cdot g)$$

Όπου :

$P =$  Πίεση στον αυλό

= Μάζα κατ'όγκο ( $kg/m^3$ ) : όπως νερό =  $1000 kg/m^3$

Προκύπτει ότι :

$$Q_v = \pi/4 \cdot d^2 \cdot \sqrt{2g \cdot P/\rho \cdot g}$$

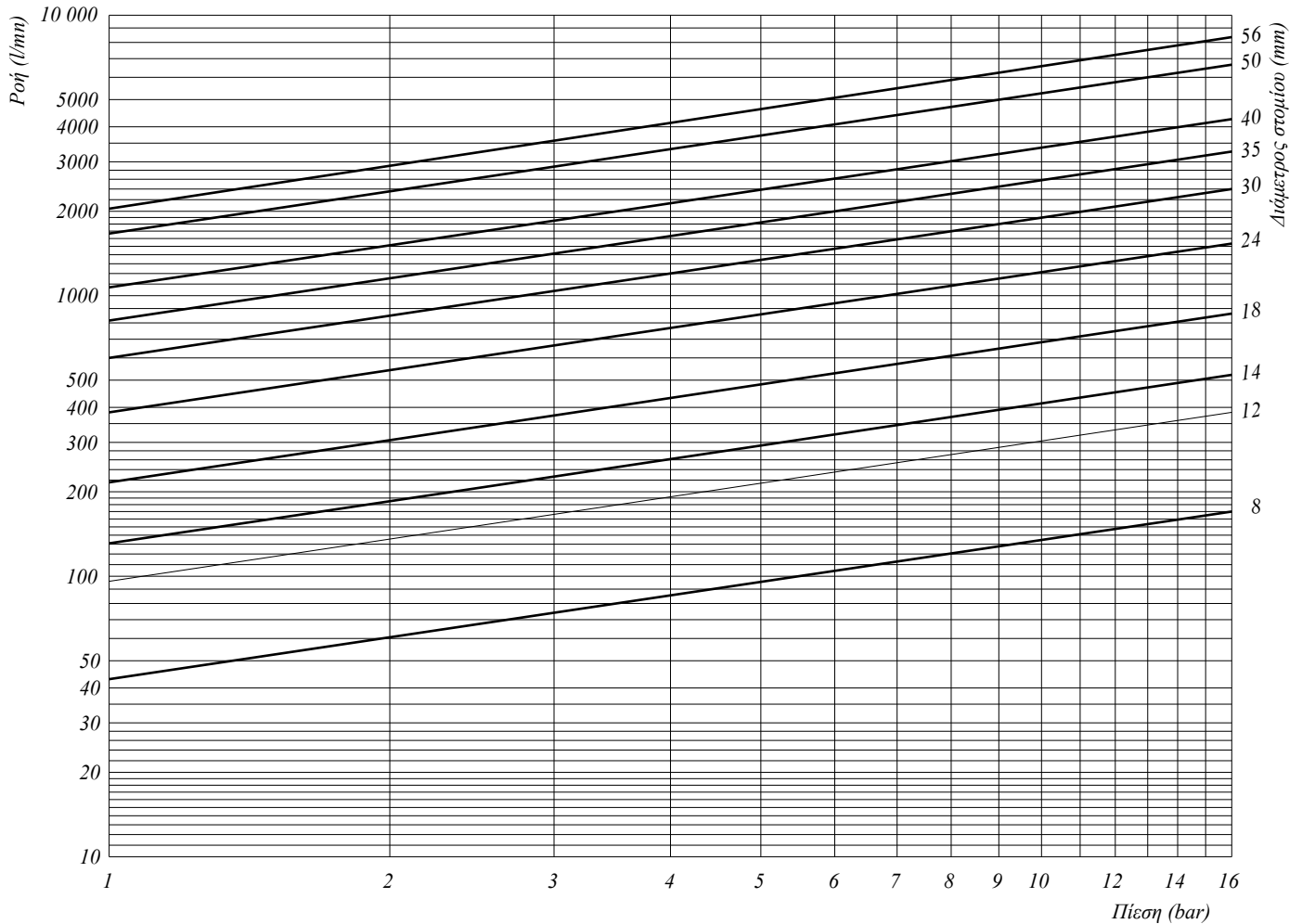
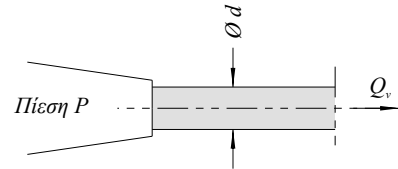
Ροή αυλού (Τύπος)

$$Q_v = 0,666 \cdot d^2 \cdot \sqrt{P}$$

$Q_v =$  Ροή του αυλού ( $l/mn$ )

$d =$  Διάμετρος στομίου ( $mm$ )

$P =$  Πίεση στον αυλό ( $bar$ )



Ροή αυλών και καννών σε σχέση με την πίεση και τη διάμετρο στομίου



Η δύναμη αντίδρασης ενός αυλού πυρόσβεσης εκφράζεται ως :

**Αντίδραση των αυλών πυρόσβεσης (Τύπος)**  $F = Q_m \cdot v = \rho \cdot Q_v \cdot v$

όπου :

$Q_m$  = Ροή μάζας (Kg/s)

$Q_v$  = Ροή όγκου (m<sup>3</sup>/s)

$\rho$  = Ειδικό βάρος (kg/m<sup>3</sup>) : όπως νερό = 1000 kg/m<sup>3</sup>

$v$  = Ταχύτητα νερού στο στόμιο (m/s)

(Τύπος του Torricelli)

$$Q_v = S \cdot \sqrt{2 \cdot g \cdot H}$$

Όπου :

$S$  = Διατομή στομίου (m<sup>2</sup>)

$g$  = Επιτάχυνση βαρύτητας (9,81 m/s<sup>2</sup>)

$H$  = Μανομετρικό ύψος (m)

Από όπου :

$$F = \pi/2 \cdot d^2 \cdot \rho \cdot g \cdot H$$

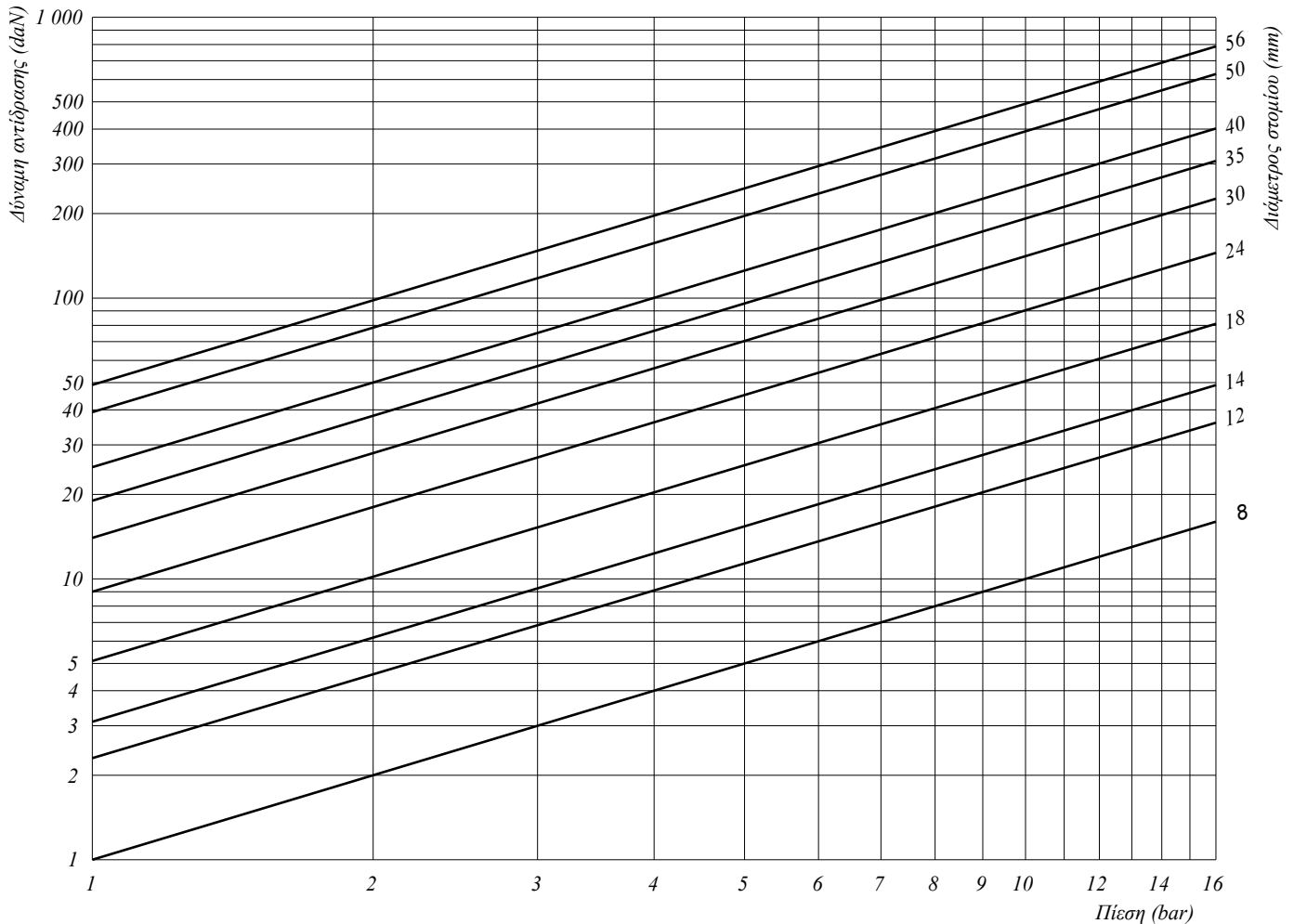
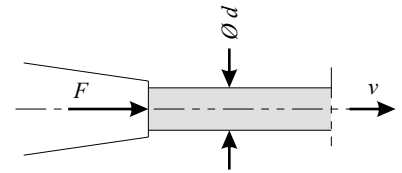
**Αντίδραση των αυλού (Τύπος)**

$$F = 0,0157 \cdot d^2 \cdot P$$

$F$  = Δύναμη αντίδρασης (daN)

$d$  = Διάμετρος στομίου (mm)

$P$  = Πίεση στον αυλό (bar)



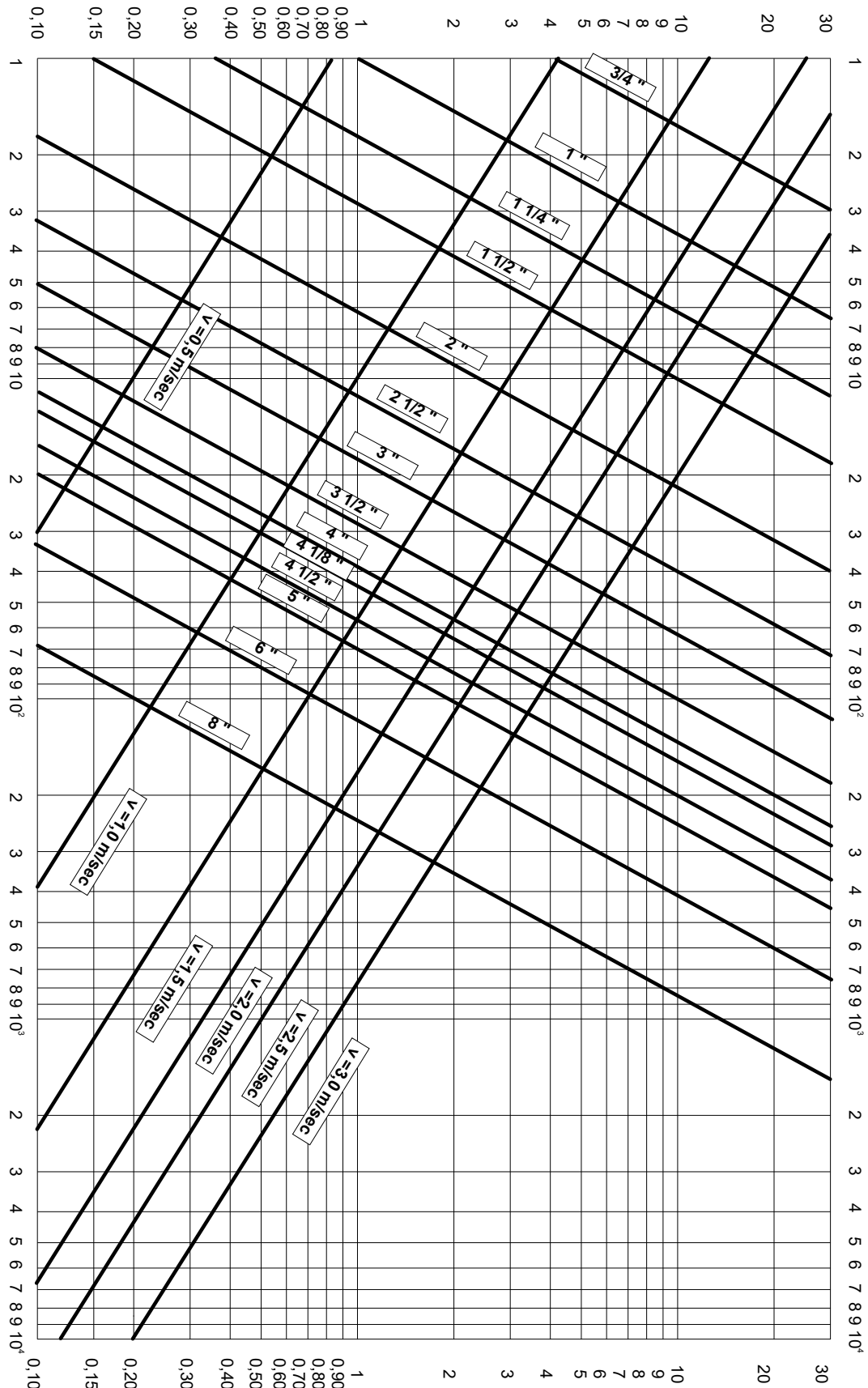
Δύναμη αντίδρασης αυλών πυρόσβεσης σε σχέση με την πίεση και την διάμετρο στομίου

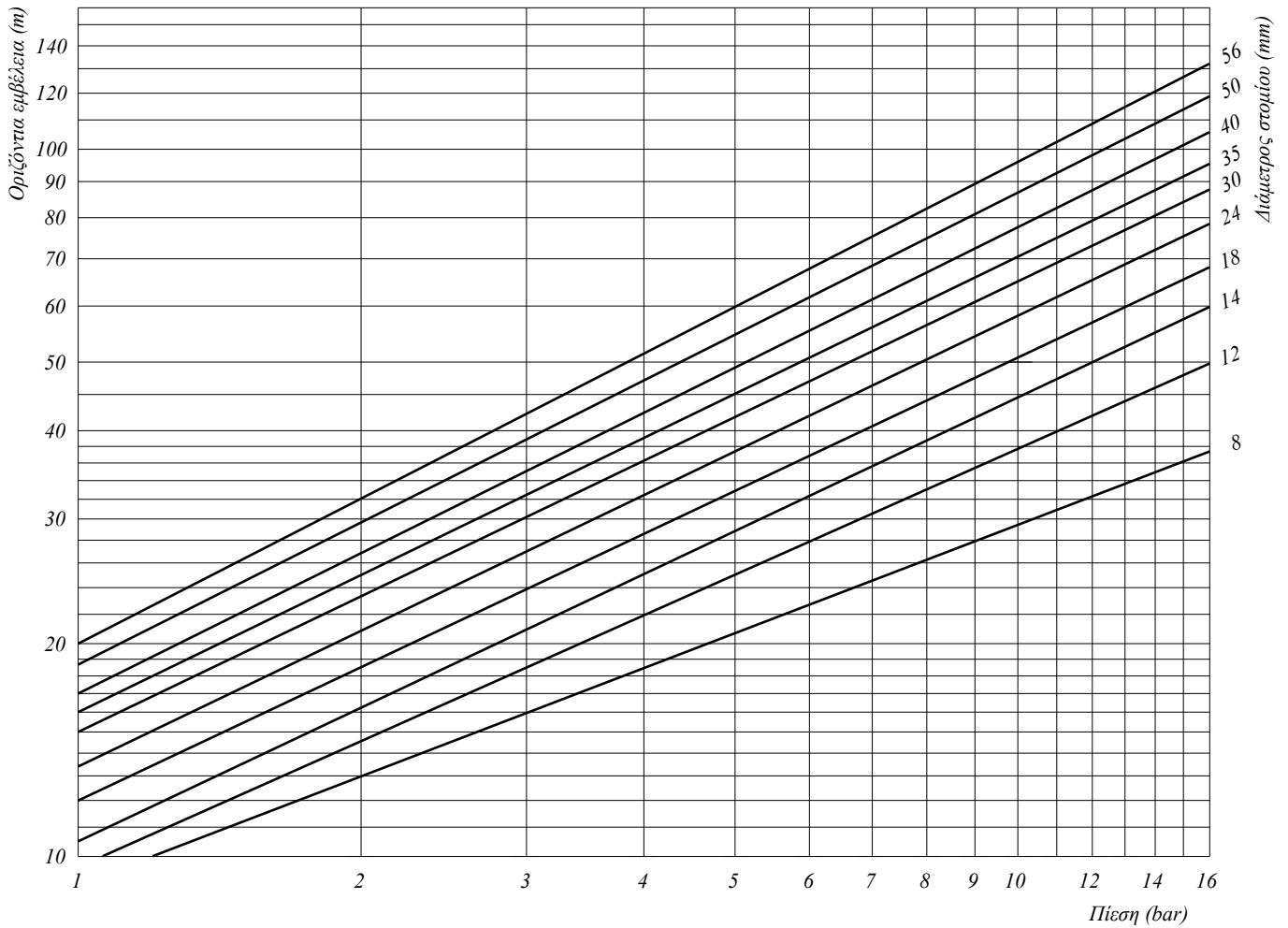
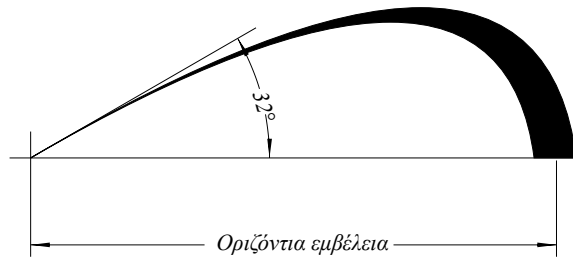


Πτώση πίεσης σε m στήλης νερού ανά 100m μήκος σωλήνα

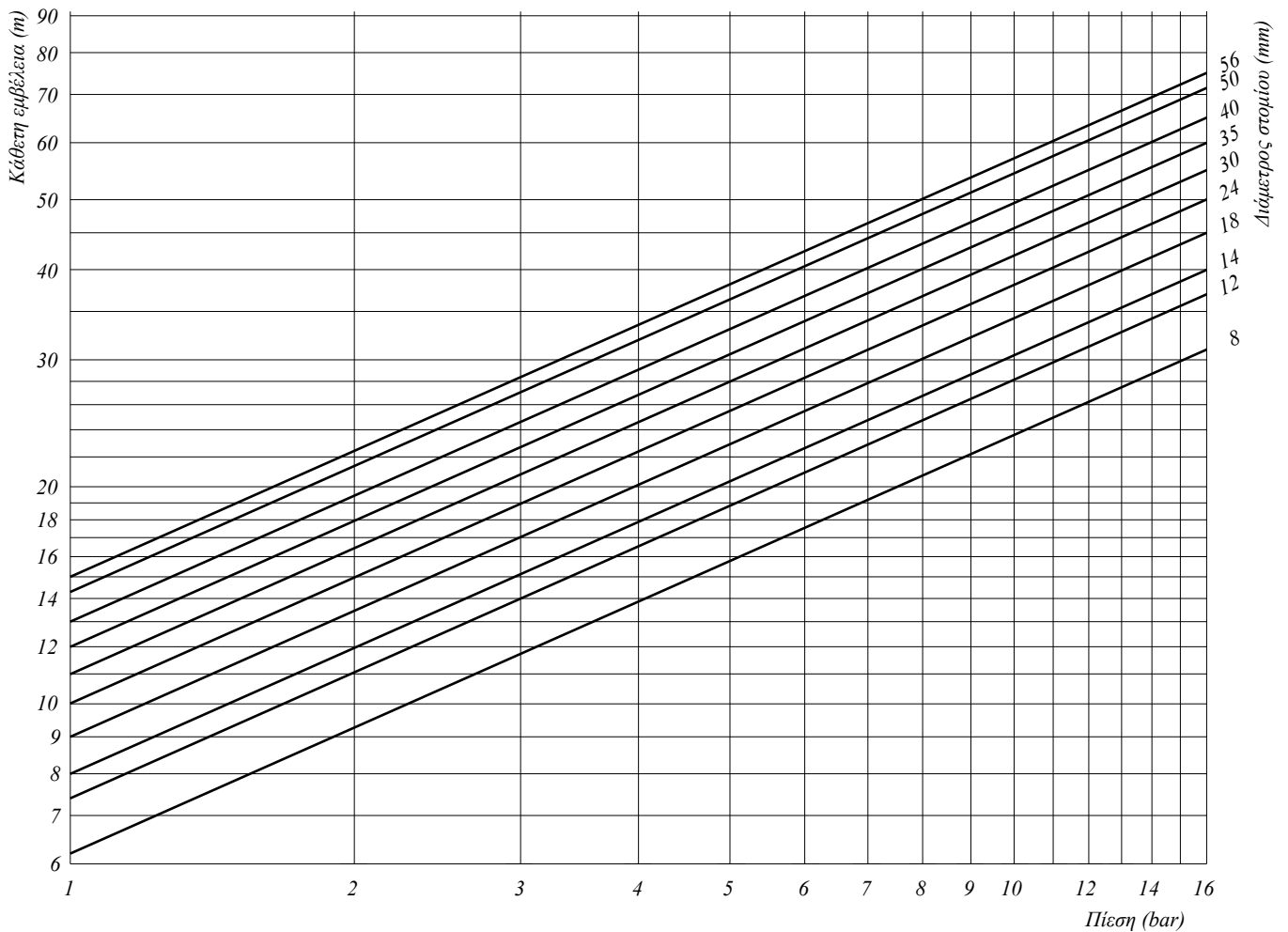
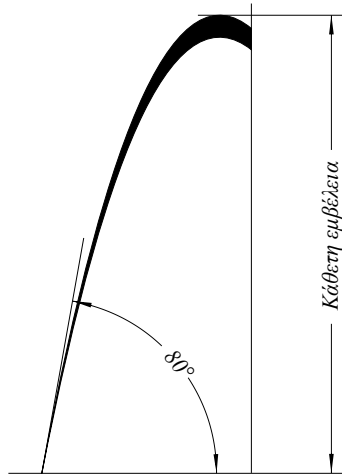
**NB:** 1 bar αντιστοιχεί σε 10,2 m στήλη νερού στους 4°C  
**ΔΙΑΜΕΤΡΟΣ ΤΩΝ ΣΩΛΗΝΩΝ** 3/4"=20mm, 1"=25mm, 1 1/2"=38mm, 2"=52mm, 2 1/2"=64mm, 3"=75mm, 3 1/2"=90mm, 4"=102mm, 4 1/2"=110mm, 5"=125mm, 6"=150mm, 8"=200mm

Ροή m<sup>3</sup>/h





Οριζόντια εμβέλεια αυλών και καννών σε σχέση με την πίεση και τη διάμετρο στομίου



Κάθετη εμφύελλια αυλών και καννών σε σχέση με την πίεση και τη διάμετρο του στομίου





1 ίντσα = 25,4 mm  
 1 πόδι = 0,3048 m  
 1 γιάρδα = 0,914 m  
 1 μίλι = 1,609 km

1 τετραγωνική ίντσα = 6,452 cm<sup>2</sup>  
 1 τετραγωνικό πόδι = 929 cm<sup>2</sup>  
 1 τετραγωνική γιάρδα = 0,836 m<sup>2</sup>

1 κυβική ίντσα = 16,387 cm<sup>3</sup>  
 1 κυβικό πόδι = 28,312 dm<sup>3</sup>  
 1 κυβική γιάρδα = 0,765 m<sup>3</sup>

1 Αμερικανική πίντα = 0,473 l  
 1 Αμερικανικό κουόρτ = 0,946 l  
 1 Αμερικανικό γαλόνι = 3,785 l  
 1 Αγγλική πίντα = 0,568 l  
 1 Αγγλική κουόρτ = 1,136 l  
 1 Αγγλικό γαλόνι = 4,546 l

1 ουγγιά = 28,349 g  
 1 λίβρα(lb) = 0,454 kg  
 1 ουγγιά ανά κυβικό πόδι = 1 kg/dm<sup>3</sup>  
 1 λίβρα ανά κυβικό πόδι = 16 g/dm<sup>3</sup>  
 1 ουγγιά ανά Αμερικανικό γαλόνι = 7,489 g/l  
 1 λίβρα ανά Αμερικανικό γαλόνι = 0,12 kg/l  
 1 ουγγιά ανά Αγγλικό γαλόνι = 6,236 g/l  
 1 λίβρα ανά Αγγλικό γαλόνι = 0,1 kg/l

1 Αμερικανικό γαλόνι ανά λεπτό = 3,785 l/mn  
 1 Αγγλικό γαλόνι ανά λεπτό = 4,546 l/mn

1 λίβρα-δύναμη (lbf) = 0,445 daN

1 λίβρα-δύναμη  
 ανά τετραγωνική ίντσα (psi) = 0,0689 bar

1 μίλι ανά ώρα ανά δευτερόλεπτο = 0,447 m/s<sup>2</sup>

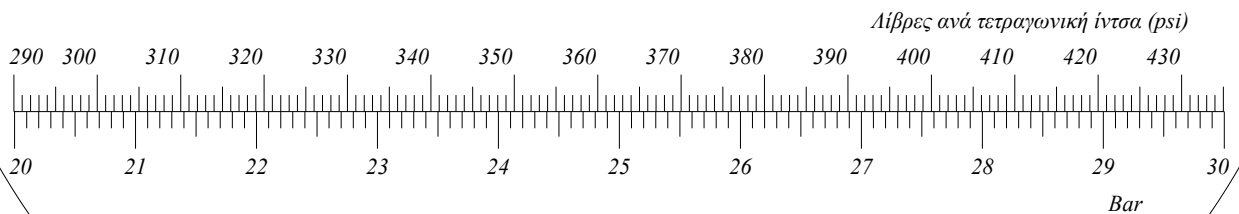
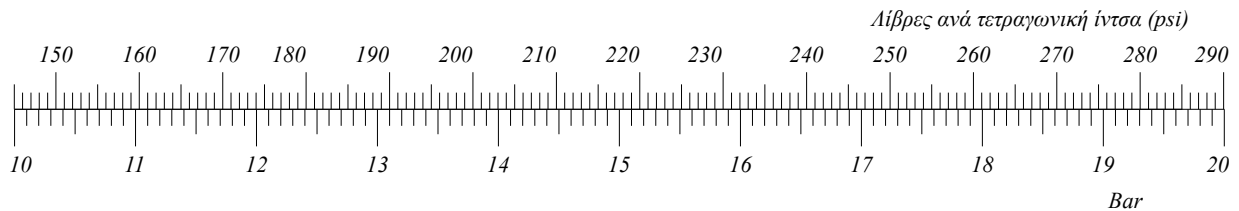
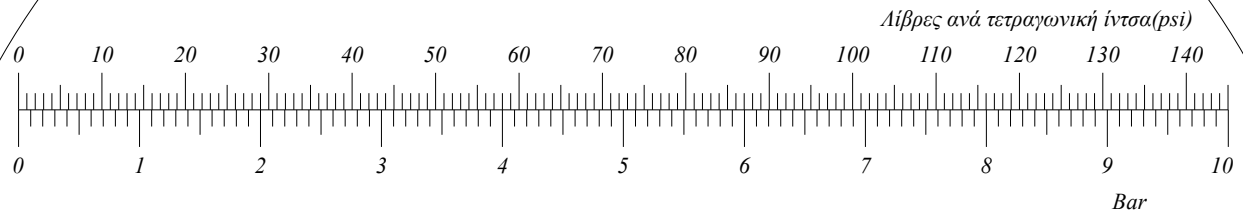
Ίντσες ↓	0	1/16	1/8	3/16	1/4	5/16	3/8	7/16	1/2	9/16	5/8	11/16	3/4	13/16	7/8	15/16
0	0,0	1,6	3,2	4,8	6,4	7,9	9,5	11,1	12,7	14,3	15,9	17,5	19,1	20,6	22,2	23,8
1	25,4	27,0	28,6	30,2	31,8	33,3	34,9	36,5	38,1	39,7	41,3	42,9	44,5	46,0	47,6	49,2
2	50,8	52,4	54,0	55,6	57,2	58,7	60,3	61,9	63,5	65,1	66,7	68,3	69,9	71,4	73,0	74,6
3	76,2	77,8	79,4	81,0	82,6	84,1	85,7	87,3	88,9	90,5	92,1	93,7	95,3	96,8	98,4	100,0
4	101,6	103,2	104,8	106,4	108,0	109,5	111,1	112,7	114,3	115,9	117,5	119,1	120,7	122,2	123,8	125,4
5	127,0	128,6	130,2	131,8	133,4	134,9	136,5	138,1	139,7	141,3	142,9	144,5	146,1	147,6	149,2	150,8
6	152,4	154,0	155,6	157,2	158,8	160,3	161,9	163,5	165,1	166,7	168,3	169,9	171,5	173,0	174,6	176,2
7	177,8	179,4	181,0	182,6	184,2	185,7	187,3	188,9	190,5	192,1	193,7	195,3	196,9	198,4	200,0	201,6
8	203,2	204,8	206,4	208,0	209,6	211,1	212,7	214,3	215,9	217,5	219,1	220,7	222,3	223,8	225,4	227,0
9	228,6	230,2	231,8	233,4	235,0	236,5	238,1	239,7	241,3	242,9	244,5	246,1	247,7	249,2	250,8	252,4
10	254,0	255,6	257,2	258,8	260,4	261,9	263,5	265,1	266,7	268,3	269,9	271,5	273,1	274,6	276,2	277,8
11	279,4	281,0	282,6	284,2	285,8	287,3	288,9	290,5	292,1	293,7	295,3	296,9	298,5	300,0	301,6	303,2
12	304,8	306,4	308,0	309,6	311,2	312,7	314,3	315,9	317,5	319,1	320,7	322,3	323,9	325,4	327,0	328,6
13	330,2	331,8	333,4	335,0	336,6	338,1	339,7	341,3	342,9	344,5	346,1	347,7	349,3	350,8	352,4	354,0
14	355,6	357,2	358,8	360,4	362,0	363,5	365,1	366,7	368,3	369,9	371,5	373,1	374,7	376,2	377,8	379,4
15	381,0	382,6	384,2	385,8	387,4	388,9	390,5	392,1	393,7	395,3	396,9	398,5	400,1	401,6	403,2	404,8
16	406,4	408,0	409,6	411,2	412,8	414,3	415,9	417,5	419,1	420,7	422,3	423,9	425,5	427,0	428,6	430,2
17	431,8	433,4	435,0	436,6	438,2	439,7	441,3	442,9	444,5	446,1	447,7	449,3	450,9	452,4	454,0	455,6
18	457,2	458,8	460,4	462,0	463,6	465,1	466,7	468,3	469,9	471,5	473,1	474,7	476,3	477,8	479,4	481,0
19	482,6	484,2	485,8	487,4	489,0	490,5	492,1	493,7	495,3	496,9	498,5	500,1	501,7	503,2	504,8	506,4
20	508,0	509,6	511,2	512,8	514,4	515,9	517,5	519,1	520,7	522,3	523,9	525,5	527,1	528,6	530,2	531,8
21	533,4	535,0	536,6	538,2	539,8	541,3	542,9	544,5	546,1	547,7	549,3	550,9	552,5	554,0	555,6	557,2
22	558,8	560,4	562,0	563,6	565,2	566,7	568,3	569,9	571,5	573,1	574,7	576,3	577,9	579,4	581,0	582,6
23	584,2	585,8	587,4	589,0	590,6	592,1	593,7	595,3	596,9	598,5	600,1	601,7	603,3	604,8	606,4	608,0
24	609,6	611,2	612,8	614,4	616,0	617,5	619,1	620,7	622,3	623,9	625,5	627,1	628,7	630,2	631,8	633,4

## Μετατροπή ίντσών και κλασμάτων ίντσών σε χιλιοστόμετρα



$1 \text{ psi} = 0,0689 \text{ bar}$

$1 \text{ bar} = 14,504 \text{ psi}$



Ισοτιμία μεταξύ «λιβρών ανά τετραγωνική ίντσα (psi)» και «bar»

Έχοντας ιδρυθεί το 1976 από τον πρόεδρό της Bruno GRANDPIERRE, η POK είναι μια επιχείρηση με συνεχή επέκταση.

Με τέσσερα εργοστάσια που καλύπτουν 7000 m<sup>2</sup>, η POK κατασκευάζει μια γκάμα 3600 διαφορετικών προϊόντων.

Η POK χρησιμοποιεί προηγμένη τεχνολογία και νέα υλικά με υψηλά χαρακτηριστικά και κατασκευάζει τα προϊόντα της σε ένα απόλυτα αυτοματοποιημένο εργοστάσιο με πλήρη μηχανοργάνωση.

Η POK εξάγει σήμερα εκτός Γαλλίας περίπου το 50% της παραγωγής της και στις 5 ηπείρους και τα προϊόντα της χρησιμοποιούνται σε όλους τους ωκεανούς του πλανήτη.

Σήμερα, η POK εφοδιάζει με εξοπλισμό πυρόσβεσης κυρίως αλλά και με είδη κρουνοποιίας και συνδεσμολογίας: τον πετροχημικό τομέα, τη βιομηχανία κονιαμάτων πυριτιούχων ουσιών, τις εγκαταστάσεις πυρασφάλειας στη βιομηχανία, πολιτικές υπηρεσίες, πολεμικά Ναυτικά, στρατούς του NATO...

Από το 2000, η POK κατασκευάζει επίσης τα προϊόντα της στις Η.Π.Α στην πολιτεία του Maryland, και εξοπλίζει με συστήματα πυρασφάλειας πολλές αμερικανικές πόλεις, περιλαμβανομένης της Νέας Υόρκης. Η POK εξοπλίζει επίσης Αμερικανικές Υπηρεσίες, όπως το Αμερικανικό Ναυτικό το οποίο έχει εφοδιάσει τα τελευταία χρόνια με χιλιάδες σύγχρονους αυλούς πυρόσβεσης.

Με σκοπό τη βέλτιστη ικανοποίησή σας, η POK κατασκευάζει υπό τον έλεγχο Διασφάλισης Ποιότητας, πιστοποίηση ISO 9001-2008. Έτσι εγγυάται την αξιοπιστία των προϊόντων της.

Χάρη στην απόδοση των προϊόντων της, η POK έχει αποκτήσει παγκόσμια φήμη.

POK, ΜΙΑ ΦΗΜΗ.



POK, το όνομά της είναι μια ιστορία...

Τον δέκατο ένατο αιώνα, ο προπάππος μου ίδρυσε την Εθνική Υπηρεσία Μετεωρολογίας στη Γαλλία. Οι γνώσεις του για το κλίμα τον οδήγησαν να επιλέξει το Σαιντ Καστ στη Βρετάνη ως τόπο διακοπών. Έχτισε εκεί ένα σπίτι για όλη την οικογένεια στην άκρη μιας μεγάλης παραλίας με λεπτή άμμο. Αυτός ο ειδυλιακός τόπος ήταν ιδανικός για παιχνίδια στην παραλία και τη θάλασσα.

Για τα δέκατα γενέθλιά μου, ο πατέρας μου μου χάρισε ένα ιστιοφόρο. Πρέπει να ξέρετε ότι στο Σαιντ Καστ, μόνο δύο τύποι ναυτικών τα βάζουν με αυτή τη θάλασσα, από τις πλέον ταραχώδεις σε ολόκληρο τον κόσμο, με στροβιλώδεις ανέμους, με παλιρροϊκά κύματα ύψους 15 μέτρων και ρεύματα που φθάνουν τους 5 κόμβους, οι ψαράδες και οι ιστιοπλόοι.

Οι ψαράδες έγραφαν καλλιγραφικά το όνομα του καϊκιού τους με μπογιά, ενώ οι ιστιοπλόοι έγραφαν το όνομα με χάλκινα γράμματα που κόστιζαν ακριβά για ένα μικρό αγόρι χωρίς έσοδα, όπως εγώ. Στο λεξικό της γλώσσας της Βρετάνης (μια Κέλτικη γλώσσα που μοιάζει με τη Γαελλική) ανακάλυψα ένα όνομα οικονομικό, εύηχο, ισχυρό, έτοιμο να αντιμετωπίσει τα θαλάσσια στοιχεία: «POK».

Το ιστιοφόρο μου, το «POK» ταξίδεψε χωρίς ποτέ να αναποδογυρίσει ή να βουλιάξει. Όταν ίδρυσα την επιχείρησή μου, η επιλογή αυτού του τυχερού ονόματος μου φάνηκε ορθή για το μέλλον.

POK ! , Ξέχασα να σας πω, σημαίνει «φιλί» στη γλώσσα της Βρετάνης. Ένα φιλί που φέρνει χαμόγελο, χαρά κι εμπιστοσύνη σε όσους το συναντούν.

Bruno GRANDPIERRE



## ΕΥΡΕΤΗΡΙΟ ΚΩΔΙΚΩΝ

Κωδικός	Σελίδα	Κωδικός	Σελίδα	Κωδικός	Σελίδα	Κωδικός	Σελίδα	Κωδικός	Σελίδα	Κωδικός	Σελίδα	Κωδικός	Σελίδα
4260	219	4444	218	4615	223	4912	225	5306	231	5553	228	6007	252
4261	219	4445	218	4617	223	4920	225	5307	231	5560	228	6008	251
4262	219	4446	218	4618	223	4921	225	5308	231	5561	228	6008	252
4263	219	4447	218	4619	223	4922	225	5309	231	5562	228	6008	252
4264	219	4448	218	4620	223	5003	232	5311	231	5563	228	6009	251
4265	219	4460	219	4621	223	5005	232	5312	231	5570	228	6009	252
4266	219	4461	219	4622	223	5007	232	5313	231	5571	228	6014	251
4267	219	4462	219	4623	223	5010	232	5314	231	5572	228	6015	251
4268	219	4463	219	4624	223	5013	232	5315	231	5573	228	6016	251
4271	219	4464	219	4625	223	5015	232	5316	231	5574	228	6017	251
4272	219	4465	219	4626	223	5017	232	5317	231	5581	229	6018	251
4275	219	4466	219	4627	223	5019	232	5318	231	5582	229	6020	251
4276	219	4467	219	4628	223	5020	233	5319	231	5583	229	6021	251
4277	219	4468	219	4629	223	5022	233	5321	231	5584	229	6022	251
4280	219	4480	219	4630	223	5023	233	5322	231	5591	229	6023	251
4281	219	4481	219	4631	223	5024	233	5323	231	5592	229	6024	251
4282	219	4482	219	4632	223	5025	233	5324	231	5593	229	6025	251
4283	219	4483	219	4642	223	5027	233	5325	231	5594	229	6026	251
4284	219	4484	219	4643	223	5029	233	5326	231	5601	229	6027	251
4285	219	4485	219	4646	223	5030	233	5327	231	5603	229	6028	251
4286	219	4486	219	4647	223	5032	233	5328	231	5604	229	6030	251
4287	219	4487	219	4648	223	5033	233	5329	231	5605	229	6031	251
4288	219	4488	219	4649	223	5034	233	5331	231	5606	229	6032	251
4290	219	4500	220	4651	223	5035	233	5332	231	5611	229	6033	251
4295	221	4501	220	4660	224	5037	233	5333	231	5612	229	6034	251
4300	220	4502	220	4662	224	5038	233	5334	231	5613	229	6034	252
4301	220	4503	220	4663	224	5039	233	5335	231	5614	229	6035	251
4302	220	4504	220	4666	224	5040	234	5336	231	5615	229	6035	252
4303	220	4505	220	4667	224	5041	233	5337	231	5617	229	6036	251
4304	220	4506	220	4671	224	5042	232	5338	231	5621	229	6036	252
4305	220	4507	220	4682	224	5043	234	5339	231	5622	229	6037	251
4306	220	4508	220	4683	224	5044	232	5343	252	5623	229	6037	252
4307	220	4521	221	4684	224	5045	234	5401	228	5631	229	6038	251
4308	220	4522	221	4686	224	5047	234	5403	228	5632	229	6038	252
4310	220	4523	221	4687	224	5049	234	5404	228	5633	229	6043	251
4320	221	4525	221	4688	224	5051	234	5411	228	5701	227	6044	251
4321	221	4526	221	4691	224	5052	234	5412	228	5702	227	6045	251
4322	221	4527	221	4693	224	5053	234	5413	228	5703	227	6046	251
4323	221	4528	221	4701	224	5054	234	5420	228	5704	227	6047	251
4325	221	4529	221	4702	229	5055	234	5421	228	5705	227	6048	251
4326	221	4530	221	4703	229	5056	234	5422	228	5706	227	6049	252
4327	221	4531	221	4704	224	5057	234	5423	228	5707	227	6096	252
4328	221	4532	221	4705	224	5058	234	5430	228	5708	227	6097	252
4329	221	4533	221	4706	224	5059	234	5431	228	5709	227	6101	251
4330	221	4534	221	4710	225	5062	232	5432	228	5710	227	6102	251
4331	221	4539	221	4711	225	5063	232	5433	228	5711	227	6103	251
4332	221	4540	222	4712	225	5103	232	5440	228	5712	227	6104	251
4333	221	4541	222	4713	225	5105	232	5441	228	5713	227	6105	251
4334	221	4542	222	4720	225	5107	232	5442	228	5714	227	6106	251
4340	222	4543	222	4721	225	5110	232	5443	228	5715	227	6111	251
4341	222	4544	222	4722	225	5113	232	5450	228	5716	227	6112	251
4342	222	4545	222	4803	223	5115	232	5451	228	5721	227	6113	251
4343	222	4546	222	4804	223	5117	232	5452	228	5722	227	6114	251
4344	190	4547	222	4806	223	5119	232	5453	228	5723	227	6123	252
4345	222	4548	222	4807	223	5120	233	5454	228	5724	227	6125	252
4346	190	4564	222	4809	223	5122	233	5461	229	5725	227	6130	252
4347	222	4567	222	4821	223	5123	233	5462	229	5726	227	6132	252
4348	190	4570	220	4822	223	5124	233	5463	229	5730	227	6133	252
4365	222	4571	220	4823	223	5125	233	5471	229	5731	227	6134	252
4366	222	4572	220	4825	223	5127	233	5472	229	5744	227	6135	252
4367	222	4573	220	4826	223	5129	233	5473	229	5745	227	6136	252
4400	217	4574	220	4827	223	5130	233	5474	229	5746	227	6137	252
4401	217	4575	220	4829	223	5132	233	5481	229	5747	227	6138	252
4402	217	4576	220	4831	223	5133	233	5483	229	5748	227	6139	252
4403	217	4577	220	4842	223	5134	233	5484	229	5749	227	6151	252
4404	217	4578	220	4843	223	5135	233	5485	229	5750	227	6161	252
4405	217	4579	221	4846	223	5137	233	5486	229	5752	227	6162	252
4406	217	4580	221	4847	223	5138	233	5491	229	5753	227	6163	252
4407	217	4581	221	4849	223	5139	233	5492	229	5754	227	6164	252
4408	217	4582	221	4851	223	5140	234	5493	229	5755	227	6165	252
4413	217	4583	221	4852	223	5143	234	5494	229	5756	227	6166	252
4414	217	4584	220	4853	223	5145	234	5495	229	5762	227	6167	252
4415	217	4585	220	4862	224	5147	234	5497	229	5763	227	6168	252
4416	217	4588	220	4863	224	5149	234	5501	229	5764	227	6169	252
4417	217	4589	220	4867	224	5160	232	5502	229	5765	227	6177	251
4418	217	4590	220	4869	224	5161	232	5503	229	5771	227	6188	251
4419	217	4591	220	4871	224	5162	232	5511	229	5772	227	6201	195
4432	218	4592	220	4882	224	5230	233	5512	229	5773	227	6202	195
4433	218	4593	220	4883	224	5233	233	5513	229	5791	227	6203	195
4434	218	4594	220	4887	224	5234	233	5521	228	5792	227	6204	195
4435	218	4595	220	4889	224	5235	233	5522	228	6000	251	6205	195
4437	218	4597	220	4891	224	5237	233	5523	228	6001	251	6206	195
4438	218	4598	220	4892	224	5240	234	5531	228	6002	251	6207	195
4439	218	4602	223	4893	224	5243	234	5532	228	6003	251	6208	195
4440	218	4603	223	4901	224	5244	234	5534	228	6004	251	6209	195
4441	218	4604	223	4902	229	5245	234	5540	228	6004	252	6210	195
4442	218	4606	223	4903	229	5301	231	5541	228	6005	251	6211	195
4443	218	4607	223	4904	224	5302	231	5542	228	6005	252	6212	195
		4609	223	4906	224	5303	231	5550	228	6006	251	6221	195
		4613	223	4910	225	5304	231	5551	228	6006	252	6222	195
		4614	223	4911	225	5305	231	5552	228	6007	251	6223	195

## ΕΥΡΕΤΗΡΙΟ ΚΩΔΙΚΩΝ

Κωδικός	Σελίδα	Κωδικός	Σελίδα	Κωδικός	Σελίδα	Κωδικός	Σελίδα	Κωδικός	Σελίδα	Κωδικός	Σελίδα	Κωδικός	Σελίδα
7197	195	7460	146	7669	32	7863	198	8181	232	8968	129	9160	148
7200	210	7461	146	7674	19	7864	198	8182	233	8969	129	9161	149
7235	110	7462	146	7681	40	7865	198	8183	233	8970	129	9162	148
7238	110	7463	146	7682	40	7866	198	8184	233	8971	129	9163	150
7239	110	7464	171	7683	40	7867	198	8185	233	8972	129	9164	152
7240	110	7465	171	7701	236	7868	198	8186	233	8975	128	9166	153
7241	110	7470	148	7702	237	7869	198	8187	233	8976	128	9174	125
7242	110	7471	148	7703	237	7874	198	8188	233	8977	128	9176	125
7243	110	7472	148	7704	237	7875	198	8189	233	8978	128	9180	125
7244	110	7473	148	7705	236	7876	198	8190	234	8979	128	9188	28
7248	105	7474	149	7706	236	7877	198	8191	234	8980	128	9207	175
7249	105	7475	149	7707	236	7878	198	8192	234	8981	128	9208	175
7255	105	7476	149	7708	236	7879	159	8193	234	8986	27	9209	249
7256	105	7479	147	7710	237	7884	159	8194	232	8988	27	9210	249
7270	39	7481	162	7711	236	7885	159	8195	232	8997	125	9212	44
7271	39	7482	162	7712	236	7897	157	8196	232	8998	120	9227	254
7272	39	7483	162	7713	237	7898	157	8197	233	8999	125	9228	157
7273	39	7484	162	7714	237	7899	157	8198	233	9000	157	9258	249
7274	39	7485	162	7715	236	7900	157	8199	233	9001	157	9259	159
7290	31	7486	162	7716	236	7901	157	8278	36	9010	157	9260	159
7291	31	7487	162	7729	246	7902	157	8282	36	9012	50	9261	159
7300	31	7488	162	7730	224	7903	157	8283	36	9015	46	9262	159
7301	31	7489	147	7731	224	7904	157	8284	36	9016	46	9277	245
7308	103	7490	162	7732	224	7905	157	8285	35	9017	46	9285	40
7320	31	7491	162	7738	63	7906	157	8286	36	9018	46	9294	116
7322	31	7492	162	7744	129	7907	157	8291	71	9019	46	9297	116
7323	31	7493	162	7745	129	7908	157	8293	71	9024	126	9300	116
7330	40	7500	162	7746	129	7909	157	8302	237	9025	126	9322	159
7331	40	7501	162	7747	129	7910	157	8303	237	9026	126	9323	35
7332	40	7502	162	7748	129	7911	157	8304	170	9027	126	9325	243
7333	40	7503	171	7749	128	7912	157	8305	170	9028	123	9326	243
7335	249	7504	171	7750	128	7913	157	8306	170	9029	123	9327	112
7350	40	7505	171	7751	250	7914	157	8316	236	9030	123	9328	112
7351	40	7506	171	7752	128	7915	157	8318	233	9031	123	9329	112
7352	40	7510	162	7753	128	7916	157	8319	233	9032	123	9330	112
7353	43	7514	159	7754	128	7917	157	8320	233	9033	123	9331	196
7354	43	7520	254	7755	37	7918	157	8331	246	9034	123	9331	218
7355	43	7521	254	7756	35	7919	157	8332	246	9035	123	9331	243
7356	43	7523	254	7763	132	7920	157	8339	174	9036	123	9333	232
7357	43	7524	254	7764	132	7921	157	8340	174	9037	123	9334	232
7360	40	7530	199	7765	132	7949	126	8341	174	9038	123	9335	232
7361	40	7531	199	7766	132	7950	126	8343	174	9039	123	9336	232
7362	40	7532	199	7768	132	7951	126	8344	174	9040	123	9337	232
7376	159	7533	199	7769	132	7952	126	8349	12	9041	123	9338	232
7377	171	7534	199	7770	77	7982	171	8350	145	9042	118	9339	232
7393	159	7535	199	7771	197	7983	171	8370	198	9043	118	9340	175
7394	159	7536	199	7772	197	7984	171	8370	12	9044	118	9340	254
7396	159	7537	199	7773	197	7985	148	8374	238	9045	118	9343	232
7401	247	7538	199	7774	197	7986	148	8375	228	9046	118	9344	242
7404	146	7547	159	7775	197	7987	148	8376	228	9047	118	9345	242
7406	150	7548	159	7776	197	7988	148	8377	153	9048	118	9346	243
7407	150	7549	158	7777	197	7989	148	8378	153	9049	119	9347	254
7409	37	7550	199	7778	197	7990	148	8379	39	9050	119	9348	254
7410	150	7551	199	7779	197	7991	149	8380	39	9051	119	9349	250
7411	150	7552	199	7780	197	7992	149	8381	234	9052	119	9350	195
7412	150	7553	199	7781	197	7993	149	8382	234	9053	119	9351	195
7413	150	7554	199	7782	197	7994	147	8383	234	9054	119	9352	195
7414	150	7558	105	7783	197	7995	147	8387	234	9055	119	9353	195
7415	150	7560	190	7784	197	7996	159	8389	254	9067	156	9354	195
7416	150	7561	190	7785	197	7997	159	8390	254	9068	156	9355	195
7417	150	7562	190	7786	197	8007	230	8391	254	9069	156	9356	195
7418	150	7570	190	7787	197	8031	28	8394	233	9070	155	9357	195
7419	150	7571	190	7788	197	8049	28	8395	233	9071	155	9358	120
7420	152	7572	190	7789	197	8088	10	8396	233	9072	155	9359	120
7422	152	7573	190	7790	197	8150	147	8900	147	9073	153	9360	230
7423	152	7575	153	7792	239	8151	147	8901	171	9074	153	9362	62
7424	152	7580	39	7793	239	8153	105	8902	171	9075	153	9364	201
7425	152	7581	39	7794	239	8155	255	8903	171	9076	153	9365	201
7426	152	7582	39	7795	239	8156	255	8907	36	9077	153	9366	205
7427	152	7585	230	7796	239	8157	255	8908	36	9078	153	9367	205
7428	152	7588	159	7797	239	8158	255	8909	36	9079	153	9369	231
7429	152	7590	118	7798	239	8159	255	8910	36	9080	151	9370	231
7430	31	7591	139	7799	239	8160	255	8911	36	9081	151	9371	231
7430	54	7592	138	7800	239	8161	255	8918	103	9082	151	9372	231
7431	31	7610	204	7801	239	8162	255	8920	23	9083	151	9373	231
7431	54	7611	204	7802	239	8163	255	8932	21	9084	151	9374	231
7432	31	7612	204	7804	239	8164	255	8934	21	9085	151	9376	199
7432	54	7613	204	7805	239	8165	255	8945	27	9086	151	9378	150
7440	155	7614	204	7806	239	8166	255	8946	27	9087	233	9379	150
7441	155	7615	204	7807	239	8167	255	8947	36	9088	233	9380	46
7443	155	7630	55	7808	239	8168	255	8948	237	9089	233	9386	64
7444	155	7631	196	7809	239	8169	255	8955	42	9099	254	9389	65
7445	155	7632	196	7836	246	8170	255	8956	170	9101	205	9393	72
7446	155	7633	196	7855	166	8171	255	8957	170	9102	165	9394	68
7447	155	7634	196	7859	145	8172	255	8958	170	9108	254	9396	35
7448	152	7635	196	7859	198	8173	255	8959	170	9122	159	9397	69
7450	156	7636	196	7860	145	8174	255	8960	170	9135	148	9407	175
7451	156	7637	196	7860	198	8175	255	8961	170	9136	148	9409	42
7452	156	7638	196	7861	145	8178	232	8962	170	9137	149	9410	221
7453	156	7647	166	7861	198	8179	232	8963	170	9152	149	9411	221
7459	171	7649	166	7862	198	8180	232	8967	129	9158	148	9412	65

## ΕΥΡΕΤΗΡΙΟ ΚΩΔΙΚΩΝ

Κωδικός	Σελίδα	Κωδικός	Σελίδα	Κωδικός	Σελίδα	Κωδικός	Σελίδα	Κωδικός	Σελίδα	Κωδικός	Σελίδα	Κωδικός	Σελίδα		
9524	172	9906	153	11921	144	13226	170	15848	240	16138	195	16629	246	18437	177
9526	99	9907	153	11926	42	13229	170	15849	240	16141	208	16630	246	18443	202
9527	99	9908	153	11952	40	13230	170	15860	126	16145	244	16631	202	18447	161
9528	99	9909	153	12024	144	13236	123	15862	23	16153	147	16640	12	18458	12
9529	99	9910	153	12048	51	13237	120	15906	132	16160	106	16655	203	18459	12
9530	99	9911	148	12094	102	13238	120	15911	119	16161	245	16656	112	18463	154
9531	99	9912	148	12096	102	13239	120	15919	204	16162	221	16657	112	18464	154
9532	99	9913	148	12232	245	13240	246	15920	200	16172	106	16690	219	18465	154
9533	99	9914	148	12349	50	13250	41	15921	201	16173	106	16741	247	18466	154
9534	146	9915	148	12371	113	13278	31	15990	24	16174	106	16747	219	18467	154
9536	158	9916	148	12405	123	13292	147	15993	74	16175	106	16748	219	18468	154
9539	158	9917	148	12405	125	13300	150	15996	97	16176	106	16749	219	18485	12
9540	158	9918	148	12483	103	13304	150	16000	119	16180	218	16879	146	18486	12
9543	159	9919	148	12507	174	13341	32	16004	120	16183	156	16916	246	18487	12
9666	249	9920	148	12521	174	13448	199	16005	120	16184	27	16925	55	18490	13
9672	150	9921	148	12523	174	13452	199	16006	244	16186	120	17017	207	18494	13
9673	150	9922	148	12530	115	13459	192	16007	162	16187	27	17020	207	18497	21
9674	150	9923	148	12543	19	13461	192	16008	150	16190	197	17030	151	18501	21
9675	152	9924	148	12551	51	13496	132	16014	55	16195	232	17090	27	18502	21
9676	147	9925	149	12551	245	13550	141	16015	55	16200	221	17112	132	18522	19
9677	147	9926	149	12556	174	13612	148	16016	55	16201	221	17131	132	18531	19
9705	14	9927	149	12578	174	13615	135	16017	55	16208	252	17171	244	18536	21
9708	14	9928	149	12600	51	13637	11	16018	55	16209	252	17294	137	18538	21
9712	117	9929	149	12601	51	13641	11	16019	55	16211	252	17311	187	18544	19
9713	117	9930	149	12602	51	13645	172	16020	55	16214	50	17316	132	18554	177
9714	117	9931	149	12603	51	13677	135	16021	55	16215	106	17346	244	18555	19
9736	19	9949	103	12604	51	13718	10	16022	55	16219	12	17347	244	18568	14
9763	251	9950	103	12630	174	13720	12	16023	55	16224	245	17348	132	18569	14
9764	251	9951	103	12639	112	13721	12	16024	55	16231	112	17362	247	18604	23
9765	251	9955	119	12640	112	13722	12	16025	55	16234	252	17371	87	18631	120
9768	169	9956	119	12641	112	13723	14	16026	55	16239	246	17497	52	18632	120
9769	250	9957	119	12642	112	13904	142	16027	55	16244	155	17506	52	18633	120
9770	252	9958	119	12643	112	13917	142	16028	136	16260	47	17518	112	18634	120
9773	99	9959	119	12669	118	13919	142	16029	136	16262	135	17521	187	18635	120
9774	252	9960	120	12669	125	13930	136	16030	136	16263	135	17548	54	18636	120
9775	252	9960	125	12678	125	14018	113	16031	136	16264	135	17557	121	18637	121
9776	252	9961	120	12697	60	14025	61	16032	136	16265	134	17581	120	18638	121
9777	252	9961	125	12697	61	14067	150	16033	136	16266	134	17673	250	18639	121
9778	252	9962	123	12712	246	14088	235	16034	47	16267	134	17687	189	18640	128
9779	250	9963	123	12715	255	14089	235	16035	47	16270	219	17748	52	18646	241
9780	250	9964	123	12742	138	14186	33	16036	47	16272	106	17751	52	18647	241
9781	250	9975	61	12749	125	14213	33	16037	47	16273	218	17754	52	18649	202
9782	40	9981	31	12782	146	14230	71	16038	166	16274	219	17761	90	18653	23
9796	63	9982	32	12784	146	14236	23	16039	166	16281	244	17803	54	18655	29
9800	169	9983	31	12789	125	14246	115	16040	166	16363	200	17806	54	18658	51
9801	169	9984	32	12791	125	14252	115	16041	166	16364	200	17832	29	18659	51
9802	169	9985	31	12839	244	14254	115	16042	166	16373	229	17843	241	18673	134
9803	169	9986	31	12855	245	14300	33	16043	166	16375	244	17864	207	18689	42
9804	169	9987	32	12873	132	14356	141	16044	166	16376	217	17865	207	18703	137
9813	248	9988	32	12900	61	14466	186	16051	133	16389	223	17866	207	18747	106
9814	248	9989	31	12933	244	14468	42	16052	133	16390	223	17867	207	18748	106
9815	248	9990	32	12955	246	14475	246	16053	133	16394	146	17868	207	18749	106
9816	248	10150	230	12960	112	14476	33	16054	133	16412	244	17869	207	18750	106
9817	248	10222	239	13024	138	14483	33	16055	133	16413	244	17872	54	18751	106
9818	248	10223	201	13087	170	14497	27	16057	239	16420	252	17874	54	18752	106
9819	248	10239	239	13092	170	14689	154	16058	239	16421	252	17876	54	18753	106
9823	125	10386	237	13097	179	14757	112	16059	239	16422	252	17877	35	18754	106
9829	254	10612	164	13100	179	14758	112	16063	218	16423	252	17892	54	18755	107
9830	254	10613	164	13111	147	14782	110	16064	126	16424	252	17893	54	18756	107
9831	205	10614	164	13112	58	14794	238	16065	119	16425	252	17906	244	18757	107
9837	40	10615	164	13113	30	14840	214	16067	119	16426	252	17907	245	18758	107
9838	198	10678	245	13116	40	14865	44	16068	239	16431	232	17919	189	18759	107
9840	40	10792	246	13117	102	14918	140	16069	239	16444	155	17965	241	18760	107
9841	40	10794	172	13118	102	14930	47	16076	244	16505	221	17991	52	18761	107
9866	150	10795	172	13119	102	14952	233	16078	233	16506	221	18020	139	18762	107
9873	199	10847	70	13120	102	14966	136	16079	33	16507	221	18046	187	18763	107
9874	199	10879	237	13121	112	15006	104	16081	126	16508	221	18065	59	18764	107
9875	199	10942	147	13122	112	15068	44	16082	233	16510	229	18081	235	18765	107
9876	199	10956	58	13123	112	15099	112	16083	107	16511	224	18082	235	18766	107
9877	199	10972	58	13129	124	15100	112	16084	107	16512	246	18306	131	18801	135
9878	199	10983	71	13134	11	15184	207	16085	119	16517	244	18325	87	18802	135
9879	199	11003	246	13181	11	15188	207	16086	126	16524	246	18333	59	18803	135
9880	199	11087	71	13188	142	15190	207	16087	40	16525	219	18337	59	18804	177
9881	199	11088	71	13203	255	15211	252	16088	40	16527	46	18342	97	18806	134
9882	199	11103	147	13204	167	15221	141	16093	147	16531	223	18349	119	18813	119
9883	199	11187	164	13205	167	15246	141	16094	51	16532	219	18350	10	18814	119
9891	12	11206	167	13206	167	15309	112	16096	46	16533	246	18357	10	18815	119
9892	12	11322	174	13210	31	15542	117	16096	56	16534	208	18364	10	18818	61
9893	150	11323	174	13211	31	15544	117	16098	119	16535	221	18371	10	18819	240
9894	153	11335	174	13212	31	15562	155	16100	202	16536	232	18373	10	18820	240
9895	153	11376	35	13213	31	15563	132	16101	202	16548	252	18375	10	18821	240
9896	153	11521	138	13214	31	15632	132	16102	202	16559	146	18392	10	18822	240
9897	153	11521	167	13215	31	15645	132	16103	203	16575	225	18400	10	18823	240
9898	151	11716	125	13218	170	15656	214	16104	203	16576</					



## ΕΥΡΕΤΗΡΙΟ ΚΩΔΙΚΩΝ

Κωδικός	Σελίδα	Κωδικός	Σελίδα	Κωδικός	Σελίδα	Κωδικός	Σελίδα	Κωδικός	Σελίδα	Κωδικός	Σελίδα	Κωδικός	Σελίδα
18837	145	20341	78	22062	240	24498	155	27506	183	28372	183	28667	13
18845	202	20342	78	22064	240	24539	212	27507	182	28373	183	28668	13
18846	254	20343	78	22067	132	24590	66	27511	183	28379	13	28669	13
18855	254	20344	78	22077	240	24682	212	27512	183	28412	185	28670	13
18863	213	20345	78	22078	240	24724	147	27513	184	28413	183	28671	13
18867	44	20346	78	22083	240	24743	152	27514	182	28414	183	28672	13
18924	238	20347	78	22098	204	24760	212	27515	182	28417	182	28673	13
18973	136	20348	78	22122	114	24780	56	27517	182	28418	182	28674	14
18992	12	20349	78	22123	114	24781	56	27528	183	28434	17	28675	14
19023	24	20350	78	22126	114	24782	56	27583	184	28444	128	28676	14
19063	24	20351	122	22127	114	24783	56	27584	183	28451	161	28677	14
19100	137	20352	147	22159	68	24784	56	27585	182	28461	214	28678	14
19131	29	20432	76	22166	110	24785	56	27586	182	28481	214	28679	14
19140	238	20439	141	22169	111	24786	56	27587	182	28485	232	28680	14
19142	238	20473	141	22170	111	24787	56	27590	184	28496	185	28681	14
19144	238	20507	132	22180	111	24788	56	27591	184	28514	237	28682	14
19146	238	20518	186	22183	111	24789	56	27592	184	28515	232	28683	14
19156	238	20521	186	22184	111	24790	56	27593	184	28516	239	28684	14
19158	238	20535	147	22185	111	24791	56	27616	184	28517	239	28685	14
19160	238	20589	186	22186	111	24832	175	27617	184	28518	239	28686	14
19162	238	20696	95	22187	111	24855	176	27618	184	28519	174	28687	14
19164	238	20721	129	22205	73	24867	176	27619	184	28522	176	28688	19
19166	238	20749	250	22209	219	24960	130	27621	8	28523	176	28689	19
19168	238	20758	137	22210	219	24981	12	27655	8	28596	10	28690	21
19170	238		59	22211	219	24985	116	27660	8	28597	10	28691	21
19178	238	20803	61	22213	96	24997	116	27697	183	28598	10	28693	136
19180	238		67	22214	73	25010	116	27698	183	28599	10	28694	54
19188	238		71	22216	73	25015	116	27699	182	28600	10	28697	50
19190	238	20810	29	22217	73	25020	151	27700	182	28601	10	28706	55
19192	238	20814	29	22218	255	25021	153	27717	109	28605	12	28707	55
19194	238	20823	255	22223	165	25022	152	27728	160	28606	12	28708	55
19198	238	20835	222	22228	111	25052	119	27763	75	28607	12	28709	55
19200	238	20836	222	22231	112	25053	13	27806	184	28608	12	28710	55
19202	238	20837	222	22252	134	25098	125	27807	183	28609	12	28711	55
19204	238	20861	162	22267	135	25167	131	27812	249	28610	12	28712	55
19206	238	20864	162		70	25199	174	27841	132	28611	12	28713	55
19208	238	20922	218	22329	71	25203	174	27844	132	28612	12	28714	55
19210	238	20925	218	22337	131	25217	12	27846	249	28613	12	28715	55
19212	238	20928	218	22343	114	25269	38	27847	132	28614	12	28716	55
19214	238	20970	68	22344	114	25272	106	27872	160	28615	12	28717	55
19216	213	20976	202	22347	114	25364	131	27911	183	28616	12	28718	55
19235	241	21005	76	22348	114	25422	128	27912	183	28617	12	28719	55
19360	112	21019	76	22433	77	25521	132	27913	182	28618	12	28720	55
19368	16	21023	245	22434	109	25533	50	27914	182	28619	12	28722	59
19417	236	21035	219	22466	12	25581	16	27916	249	28620	12	28728	60
19419	236	21126	240	22505	23	25686	179	27917	182	28621	12	28729	60
19425	238	21131	240	22612	124	25702	102	27918	183	28622	12	28730	60
19426	238	21143	179	22727	56	25712	106	27919	184	28623	12	28731	62
19427	238	21151	99	22730	56	25728	252	27920	184	28624	12	28732	62
19428	238	21189	76	22825	13	25729	252	27921	182	28625	12	28733	62
19429	238	21193	76	22844	240	25833	132	27922	182	28626	12	28734	64
19430	238	21205	148	22845	240	25842	38	27923	184	28627	12	28735	64
	236	21253	146	22901	12	25843	38	27924	184	28628	12	28736	64
19431	238	21340	121	22959	38	25844	38	27925	182	28629	12	28741	236
	236	21542	165	22969	12	25861	34	27926	182	28630	12	28752	154
19432	238	21558	111	22983	14	25865	34	27930	183	28631	12	28766	154
	118	21583	222	23002	109	25875	24	27931	183	28632	12	28767	184
19541	251	21593	238	23113	165	25947	128	27932	183	28633	12	28770	92
19542	251	21632	137	23114	165	25992	130	27933	184	28634	12	28880	184
19543	251	21653	96	23121	168	26043	203	27934	184	28635	12	28884	16
19567	207	21655	246	23122	168	26044	203	27935	184	28636	12	28901	93
19568	207	21665	188	23124	168	26045	203	27936	184	28637	12	28905	205
19569	207	21683	235	23125	168	26046	203	27959	250	28638	12	28912	205
19570	207	21686	132	23127	168	26205	202	27967	160	28639	12	28918	160
19571	207	21716	110	23128	168	26206	202	27980	24	28640	12	28944	160
19642	241	21723	132	23135	46	26237	197	27994	185	28641	12	29031	184
19647	19	21778	35	23146	38	26413	112	27996	183	28642	12	29072	206
19652	21	21780	137	23153	212	26488	192	27997	183	28643	12	29085	25
19657	241	21867	108	23223	109	26489	192	28005	32	28644	12	29088	25
19659	147	21868	141	23274	44	26490	192	28006	44	28645	12	29100	8
19675	147	21871	108	23351	212	26491	192	28011	44	28646	12	29113	8
19684	240	21875	108	23416	155	26492	192	28062	17	28647	12	29142	25
19708	208	21922	177	23477	53	26493	192	28066	50	28648	12	29152	129
19722	122	21948	110	23505	130	26494	192	28096	34	28649	12	29161	129
19801	240	21995	111	23522	53	26495	192	28104	183	28650	12	29176	71
19821	235	21998	110	23554	119	26544	89	28173	234	28651	12	29188	184
19871	129	21999	110	23558	119	26545	24	28174	234	28652	12	29209	24
19875	129	22000	110	23890	160	27017	241	28175	234	28653	12	29225	94
19955	132	22001	111	23989	128	27023	128	28176	147	28654	12	29250	182
19988	212	22004	110	24038	128	27048	154	28289	30	28655	12	29251	182
20013	29	22005	110	24042	128	27105	38	28291	30	28656	12	29253	175
20024	250	22006	111	24046	128	27196	188	28293	30	28657	12	29281	8
20035	76	22007	111	24079	128	27198	252	28294	30	28658	12	29285	8
20049	27	22008	111	24169	128	27218	141	28317	186	28659	12	29289	17
20102	23	22009	111	24174	128	27235	141	28361	183	28660	12	29290	17
20161	16		71	24180	160	27264	188	28362	183	28661	12	29293	66
20247	37	22011	73	24231	132	27265	8	28363	183	28662	12	29294	66
20295	117		96	24260	132	27269	98	28364	184	28663	13	29295	66
20321	91	22040	203	24263	132	27422	206	28365	184	28664	13	29297	71
20339	78	22041	23	24304	53	27487	116	28366	183	28665	13	29307	131
20340	78	22060	240	24377	128	27494	184	28367	183	28666	13	29310	182

